

TOWER-32AM PG2 / TOWER-32AM K9 PG2

Draadloze PowerG Dual Technology PIR-bewegingsmelder met spiegel en afdekdetectie (anti-masking)



Visonic

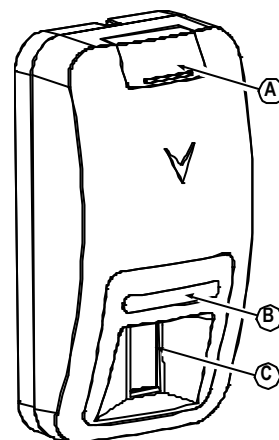
A Tyco International Company

Installatie-instructies

1. INLEIDING

De TOWER-32AM PG2 en TOWER-32AM K9 PG2 (huisdier vriendelijk) Dual Technology zijn 2-wegs, via microprocessorsen bestuurde, draadloze PIR-melders met spiegel die de volgende functies bieden:

- Adaptieve actieve infrarood anti-maskeringstechnologie die de meest geavanceerde en betrouwbare bescherming biedt tegen opzettelijke afdekkingen (octrooi aangevraagd).
- Bevat een PowerG-transceiver met volledige supervisie.
- 24 GHz K-band microgolffmodule.
- Bevat zwarte spiegels (octrooi aangevraagd) voor extreem hoge immuniteit tegen wit licht.
- Geavanceerde elliptische/parabolische spiegeltechnologie (octrooi aangevraagd).
- Biedt meervoudige gordijndekking (octrooi aangevraagd).
- V-slot® optische technologie (octrooi aangevraagd) voor verbeterde robuustheid en vandalisbestrijding, en buitengewoon hoge betrouwbaarheid.
- Kruipzone bescherming.
- TOWER-32AM K9 PG2 kan onderscheid maken tussen mensen en huisdieren met een gewicht tot 18 kg.
- Het geavanceerde True Motion Recognition™-algoritme (gepatenteerd) maakt het mogelijk om onderscheid te maken tussen de bewegingen van een echte indringer en enige andere storingen die tot een vals alarm kunnen leiden.
- Ingebouwde automatische diagnose voor zowel PIR- als microgolfmelders.
- Ingebouwde indicatoren voor de verbindingkwaliteit waardoor de installateur niet fysiek in de buurt van de centrale hoeft te komen, waardoor de installatie sneller en gemakkelijker kan verlopen.
- Geen verticale afstelling vereist.
- Teller voor bewegingsdetectie bepaalt of 1 of 2 opeenvolgende bewegingen tot activering van het alarm zullen leiden.
- Automatische afsluiting van looptest na 15 minuten.
- Via microprocessorsen bestuurde, digitale TMR-sigitaalverwerking met dual-slope digitale temperatuurcompensatie.
- Verzegelde kamer beschermt het optische systeem.
- Sabotagebescherming aan voor- en achterzijde.
- Anti-maskerings-voorziening voor microgolven.
- Maskeringsmodus die een indringer detecteert die zijn IR-straling probeert af te schermen.



A. Schroefafdekking

B. LED

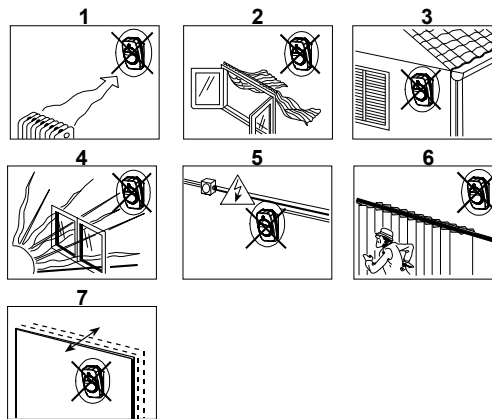
C. Optisch PIR-venster

Figuur 1. Algemene weergave

2. INSTALLATIE

2.1 Algemene richtlijnen (zie Fig. 2)

1. Uit de buurt van warmtebronnen houden.
2. Niet blootstellen aan tocht.
3. Niet buiten installeren.
4. Direct zonlicht vermijden.
5. Bedrading uit de buurt van stroomleidingen houden.
6. Niet installeren achter afscheidingen.
7. Monteren op stevige, vaste ondergrond.



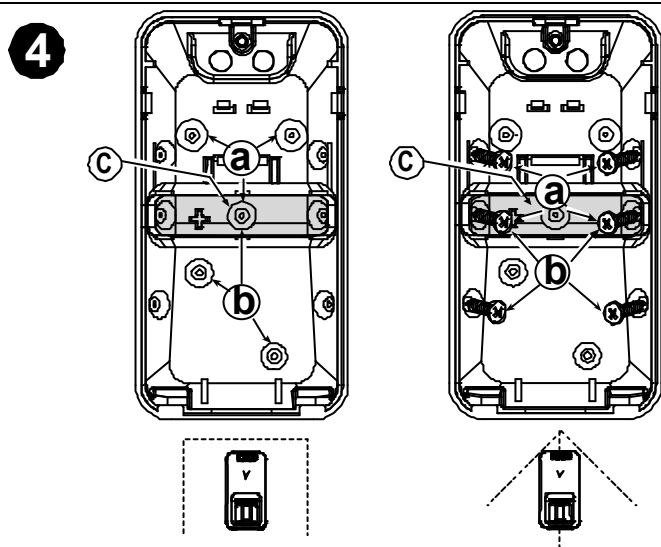
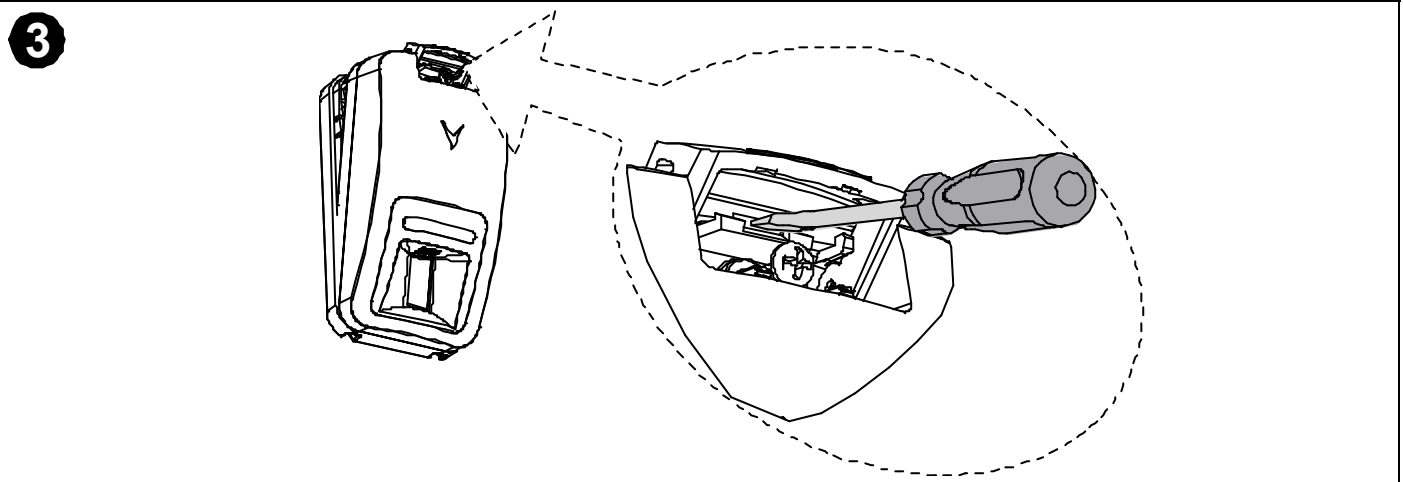
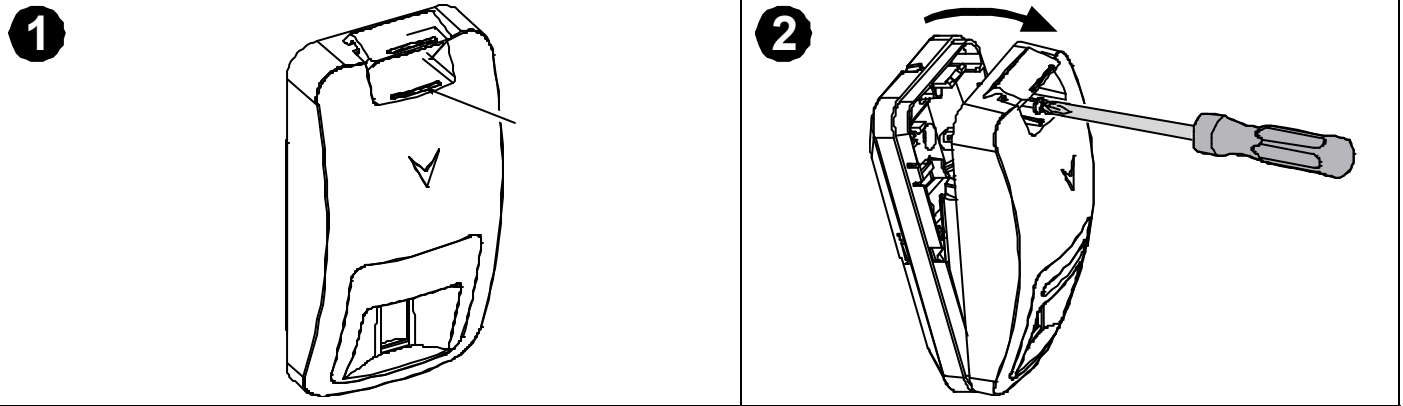
Figuur 2. Algemene richtlijnen



Belangrijk! De melder is immuun voor dieren tot 18 kg die over de grond bewegen of op meubilair klimmen zo lang de activiteit plaatsvindt onder een hoogte van 1 m. Boven de hoogtelimiet van 1 m neemt de huisdier vriendelijkheid af naarmate het huisdier dichterbij de melder komt. Het wordt derhalve aanbevolen een montagelocatie te selecteren waarbij de kans op nabijheid van dieren tot een minimum wordt beperkt.

LET OP! Om te voldoen aan de vereisten voor RF-blootstelling van FCC en IC, moet de PIR-melder bij normale werking op een afstand van tenminste 20 cm van alle personen worden geplaatst. De antennes die voor dit product worden gebruikt, mogen zich niet bevinden of werken in samenhang met een andere antenne of zender.

2.2 Montage

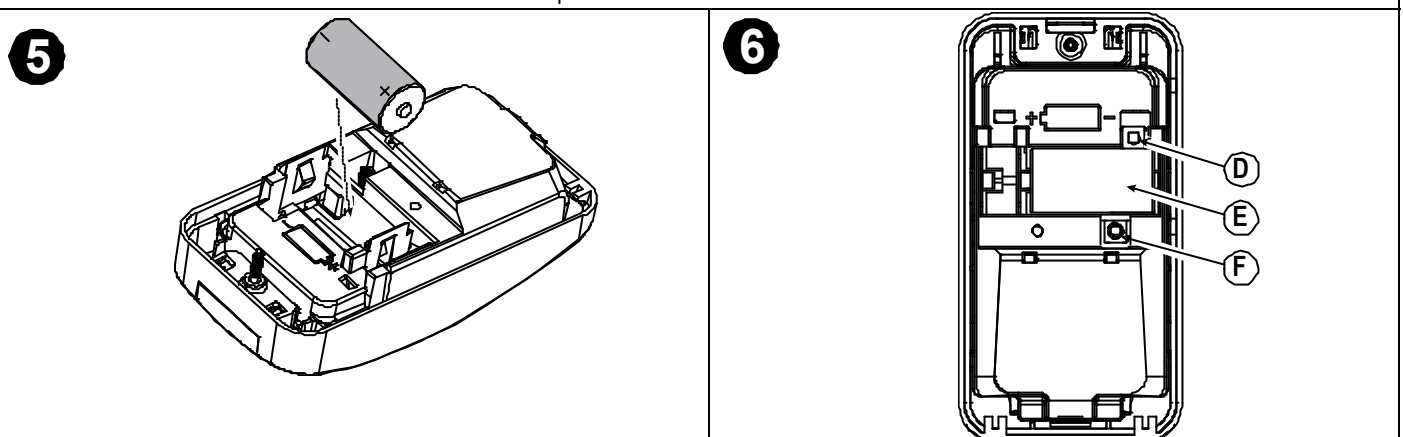


Opmerking: Maak voor het bereik en de hoogte van de gewenste melder gebruik van montagegaten (a) of (b), zoals gespecificeerd in de tabel.

ft		m				A
10	3.0					
9	2.7	b	b	b	b	
8	2.4	b	b	b	a	
7	2.1	b	b	a	a	
6	1.8	b	a	a	a	
		15	30	45	60 ft	
		6	9	12	15 m	

a – bovenoppervlak (zonder neerwaartse helling)

b – benedenoppervlak (zonder neerwaartse helling)



1. Schuif op de aangegeven locatie de schroefafdekking omhoog met uw duim.
2. Draai de schroef los en open de behuizing in de richting van de pijl.
3. Steek een schroevendraaier in de sleuf en druk vervolgens naar binnen om de behuizing te verwijderen van de basis.
4. Stel het gewenste detectorbereik in.
5. Plaats de batterij. Let hierbij op de polariteit.

- A. Montagehoogte
 B. Dekkingsbereik
 C. Uitbreksegment basis (gearceerd)
 D. Inleerknop (gebruik een schroevendraaier om de verzonken knop in te drukken)
 E. Batterij
 F. Sabotageschakelaar

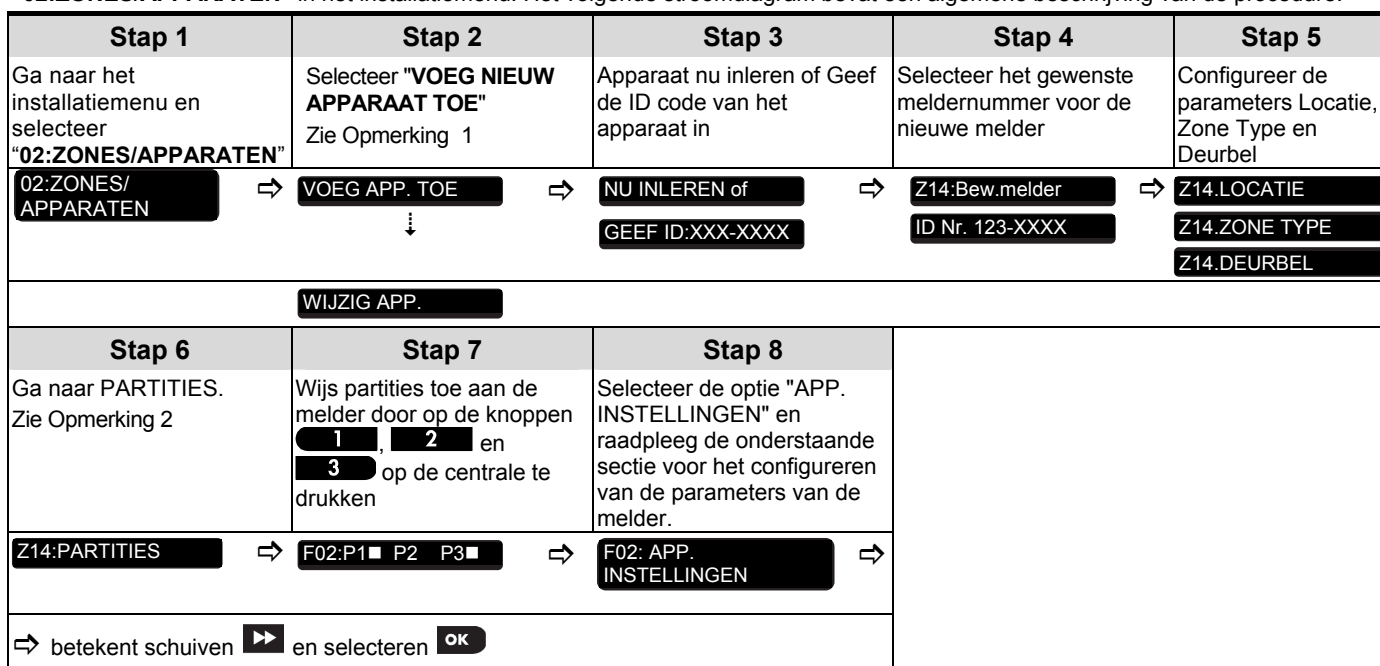
LET OP! DE SABOTAGESCHAKELAAR AAN DE ACHTERZIJDE BIEDT GEEN BESCHERMING VOOR HET APPARAAT TENZIJ HET UITBREEKSEGMENT VAN DE BASIS AAN DE WAND IS BEVESTIGD MET TEN MINSTE ÉÉN SCHROEF.

LET OP! EXPLOSIEGEVAAR ALS DE BATTERIJ DOOR EEN ONJUIST TYPE WORDT VERVANGEN. GEBRUIKTE BATTERIJEN MOETEN OVEREENKOMSTIG DE INSTRUCTIES VAN DE FABRIKANT WORDEN WEGGEGOOD.

Figuur 3. Montage

2.3. Inleren

Raadpleeg de installatiehandleiding voor de centrale van de PowerMaster en volg de procedure onder de optie "02:ZONES/APPARATEN" in het installatiemenu. Het volgende stroomdiagram bevat een algemene beschrijving van de procedure.



Opmerkingen:

1. Als de melder al is ingeleerd, kunt u de melderparameters configureren en partities toewijzen via de optie "Wijzig apparaten" – zie Stap 2.
2. PARTITIES worden alleen weergegeven als PARTITIES eerder is ingeschakeld in een centrale die de partitioneringsfunctie ondersteunt. (Raadpleeg voor nadere details de sectie "Partities" in de installatiehandleiding voor de PowerMaster).

2.4. De melderparameters configureren

Ga naar het menu **APPARAAT INSTELLINGEN** en volg de configuratie-instructies voor de TOWER-32AM PG2 PIR-melder, zoals beschreven in de volgende tabel.

Optie	Configuratie instructies
Alarm LED	Definieer of de indicatie van de alarm-LED al dan niet moet worden geactiveerd. Optionele instellingen: AAN (standaard) en UIT .
RADAR BEREIK	Definieer het detectiebereik van het microgolfkanaal. Optionele instellingen: Maximaal (standaard); Gemiddeld en Minimaal .
Pulsteller	Definieer of een alarm wordt geactiveerd na herhaalde beweging (lage gevoeligheid) of na één enkele alarmgebeurtenis (hoge gevoeligheid). Optionele instellingen: LAGE gevoeligheid (standaard) en HOGЕ gevoeligheid .

UITGESCH. ACTIV.

Definieer of al dan niet de activiteitstijd moet worden ingesteld terwijl de uitschakelingsmodus actief is.

Optionele instellingen: **NIET actief** (standaard), **JA – geen vertraging**, **JA + 5s vertraging**, **JA + 15s vertraging**, **JA + 30s vertraging**, **JA + 1m vertraging**, **JA + 2m vertraging**, **JA + 5m vertraging**, **JA + 10m vertraging**, **JA + 20m vertraging** en **JA + 60m vertraging**.

ANTI MASK.

Definieer de activiteit en het gevoeligheidsniveau van de PIR-anti-maskeringsfunctie.

Optionele instellingen: **LAGE gevoeligheid** (standaard), **HOGE gevoeligheid** en **uitgeschakeld**.

MG ANTI MASK.

Definieer of de anti-maskeringsfunctie van de microgolfsensor moet worden in- of uitgeschakeld.

Optionele instellingen: **uitgeschakeld** (standaard) en **ingeschakeld**.

MASKERINGSMODUS

De maskeringsmodus wordt gebruikt om de beweging te detecteren van een indringer die zijn IR-straling probeert af te schermen om detectie te vermijden. Definieer of u deze modus wilt in- of uitschakelen.

Optionele instellingen: **uitgeschakeld** (standaard) en **ingeschakeld**.

3. LOKALE DIAGNOSETEST

- Verwijder de basis van de behuizing (zie Fig. 3).
 - Plaats de behuizing terug om de sabotageschakelaar in de normale (ongeactiveerde) stand te zetten en bevestig vervolgens het voorpaneel op de basis met de schroef voor het afsluiten van de behuizing.
 - Op de TOWER-32AM PG2 wordt een stabiliteitsperiode van 2 min. geactiveerd. Gedurende deze tijd knippert de rode LED.
 - Voer een looptest uit in het dekkingsgebied - zie Fig. 4. Loop in beide richtingen tot aan het uiterste einde van het dekkingspatroon; de rode LED licht op telkens wanneer uw beweging wordt gedetecteerd, gevolgd door 3 knippering van de LED.
- In de volgende tabel wordt de ontvangen signaalsterkte aangegeven.

LED-respons	Ontvangst
Groene LED knippert	Sterk
Oranje LED knippert	Goed
Rode LED knippert	Zwak
Geen knippering	Geen communicatie

Belangrijk! Een betrouwbare ontvangst moet zijn gewaarborgd. Daarom is een "zwak" signaal niet acceptabel. Als u een "zwak" signaal van de melder ontvangt, verplaats deze dan en test opnieuw totdat een "goed" of "sterk" signaal wordt ontvangen.

Opmerking: Voor gedetailleerde instructies bij de diagnosetest raadpleegt u de installatiehandleiding van de centrale.

4. GEBEURTENISINDICATIES

LED-indicaties	Melding
Rode LED knippert	Stabilisatie (opwarming 120 sec)
Rode LED AAN 0,2 sec.	Sabotageschakelaar in-/uitgeschakeld
Rood aan 2 sec.	Indringeralarm
Gele LED aan	AM-detectie – diagnosemodus
Gele LED knippert langzaam (0,2 sec. AAN, 30 sec. UIT)	AM-detectie – normale modus
Gele en rode LED knipperen tegelijkertijd (0,2 sec. AAN [beide], 0,2 sec. UIT)	Mislukte zelftest – Diagnosemodus
Gele en rode LED knipperen langzaam tegelijkertijd (0,2 sec. AAN [beide], 30 sec. UIT)	Mislukte zelftest – Normale modus
Groene LED knippert	PIR-detectie – Diagnosemodus
Groene LED aan	Microgolfdetectie – Diagnosemodus

5. SPECIALE OPMERKINGEN

Zelfs de meest geavanceerde systemen kunnen buiten werking worden gesteld of soms geen alarm doorgeven ten gevolge van: gelijkstroomstoring/onjuiste aansluiting, afscherming van de lens met kwade bedoelingen, sabotage van het optische systeem, verminderde gevoeligheid bij omgevingstemperaturen die dicht in de buurt van die van menselijke lichamen komen en onverwachte storing aan een systeemcomponent.

De bovenstaande lijst bevat de meestvoorkomende redenen voor storingen bij de inbraakdetectie, maar is absoluut niet uitputtend. Het wordt daarom aanbevolen de melder en het hele alarmsysteem wekelijks te controleren om een correct werking te waarborgen.

Een alarmsysteem mag niet als vervanging voor een verzekering worden beschouwd. Huis- en bedrijfseigenaren of -huurders moeten voorzichtig genoeg zijn om hun leven en eigendommen te verzekeren, zelfs als zij beschermd worden door een alarmsysteem.

Het apparaat is getest en in overeenstemming bevonden met de beperkingen voor een digitaal apparaat van Klasse B, conform Deel 15 van de FCC-regels. Deze grenswaarden dienen om een redelijke bescherming te bieden tegen schadelijke storing in een particuliere installatie. Door deze apparatuur wordt radiofrequentie-energie gegenereerd, gebruikt en mogelijk uitgestraald en indien niet geïnstalleerd en gebruikt volgens de instructies, zou het schadelijke storing kunnen veroorzaken voor radiocommunicatie.

Er is echter geen garantie dat in een bepaalde installatie geen storing zal optreden. Mocht het apparaat storing in radio- of televisieontvangst veroorzaken, wat kan worden vastgesteld wanneer de apparatuur uit en aan wordt gezet, dan kunt u met de volgende maatregelen trachten de storing te verhelpen:

- Verander de positie van de ontvangstantenne.
- Zet de apparatuur en het ontvangende apparaat verder bij elkaar vandaan.
- Sluit de apparatuur niet aan op hetzelfde stopcontact als het ontvangende apparaat.
- Raadpleeg de dealer of een ervaren radio-/tv-technicus.

LET OP! Wijzigingen of aanpassingen aan deze eenheid aangebracht die niet uitdrukkelijk door de partij die verantwoordelijk is voor de naleving zijn goedgekeurd kunnen de mogelijkheid van de gebruiker om de apparatuur te gebruiken ongeldig maken.

6. CONFORMITEIT MET NORMEN

Conformiteit met normen

Europa (CE): EN 300220, EN 301489, EN 60950, EN 50130-4, EN 50130-5, EN 50131-2-2, EN 50131-6, EN 50131-1 Graad 3 Klasse 2



De technische documentatie, zoals vereist door de Europese procedure voor conformiteitsbeoordeling wordt bewaard in:
UNIT 6 MADINGLEY COURT CHIPPENHAM DRIVE KINGSTON MILTON KEYNES MK10 0BZ. TEL: (0845) 0755800 FAX: (0845) 0755801



WEEE-verklaring voor productrecycling

Neem contact op voor informatie over de recycling van dit product met het bedrijf waarvan u het hebt aangeschaft. Als u dit product niet gebruikt en het niet ter reparatie aanbiedt, moet u het product retour zenden volgens de voorschriften van uw leverancier. Het is niet toegestaan om dit product weg te gooien met het huisafval.
Richtlijn 2002/96/EC voor afgedankte elektrische en elektronische apparatuur.

BIJLAGE: SPECIFICATIES

ALGEMEEN

Meldertype
Lensegevevens

Radarbereik

Pyro-elektrische sensor met dubbel element en lage ruis

Aantal straalelementen:

18x3=54 parabolische spiegelsegmenten veraf

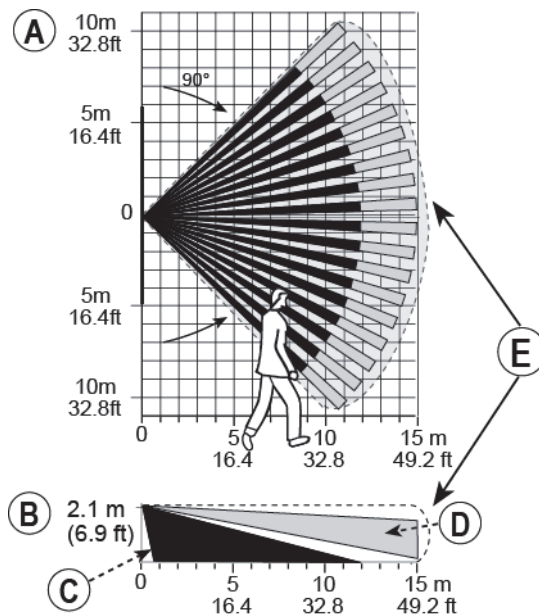
Aantal gordijnelementen:

18

Maximaal: 15 m / 90°

Gemiddeld: 10 m / 90°

Minimaal: 5 m / 90°



Figuur 4. Dekkingspatroon en looptest

- A. Horizontale weergave
- B. Verticale weergave
- C. 18 gordijnen dichtbij
- D. 18 gordijnen veraf
- E. Radardekking

Huisdiervriendelijkheid
(uitsluitend)

Tot 18 kg

ELEKTRISCH

Sensortype

K-band Doppler-module: 24 GHz

Voeding

Type C

Interne batterij

3V lithiumbatterij, type CR-123A of equivalent

Opmerking: Maak bij UL-installaties uitsluitend gebruik van batterijen van Panasonic, Sanyo, GP of Varta. Gebruik uitsluitend de bovenstaande batterij.

Nominale batterijcapaciteit

1450 mAh

Levensduur batterij (bij normaal gebruik)

5 jaar

FUNCTIONEEL	
True Motion-gebeurtenisverificatie	2 externe selecties - 1 (UIT) of 2 (AAN) bewegingsgebeurtenissen
Alarmperiode	2 seconden
DRAADLOOS	
Frequentieband (MHz)	Europa en rest van wereld: 433-434, 868-869 VS: 912-919
Communicatieprotocol	PowerG
Supervisie	Signalering met intervallen van 4 min.
Sabotagewaarschuwing	Wordt gemeld als een sabotageactie plaatsvindt en in alle daaropvolgende berichten, totdat de sabotageschakelaar wordt hersteld
MONTAGE	
Hoogte	1,8 – 3,0 m.
Installatieopties	Oppervlak of hoek
ACCESSOIRES	BR-1: Op oppervlak gemonteerde draaibeugel, afstelbaar 30° naar beneden en 45° naar links/45° naar rechts. BR-2: BR-1 met een hoekadapter BR-3: BR-1 met een plafondadapter
MILIEU	
RFI-bescherming	>20 V/m tot 2000 MHz, met uitzondering van frequenties binnen band
Bedrijfstemperatuur	-10°C tot 50°C (14°F tot 122°F) binnen
Opslagtemperaturen	-20°C tot 60°C (-4°F tot 140°F)
Luchtvochtigheid	Gemiddelde relatieve luchtvochtigheid van ongeveer 75% zonder condensvorming. Gedurende 30 dagen per jaar mag de relatieve luchtvochtigheid variëren tussen 85% en 95% zonder condensvorming
FYSIEK	
Afmetingen (H x B x D)	115 x 60 x 48 mm
Gewicht (met batterij)	90 g
Kleur	Wit
OCTROOIEN	Amerikaanse octrooien 5,693,943 ● 6,211,522 ● D445,709 (ander octrooi aangevraagd)

GARANTIE

Visonic Limited (de "Fabrikant") garandeert uitsluitend aan de oorspronkelijke aankoper (de "Aankoper") dat alleen dit product ("het Product") vrij is van productie- en materiaalfouten bij normaal gebruik en onderhoud, over een periode van twaalf (12) maanden vanaf de datum van levering door de Fabrikant.

Deze Garantie geldt uitsluitend op voorwaarde dat het Product correct werd geïnstalleerd, onderhouden en bediend bij normaal gebruik conform de aanbevolen installatie- en bedieningsinstructies van de Fabrikant. Deze Garantie is niet van toepassing op producten die omwille van een andere reden, te bepalen door de Fabrikant, defect zijn, zoals een verkeerde installatie, het niet volgen van de aanbevolen installatie- en gebruiksinstructies, verwaarlozing, sabotage, misbruik of vandalisme, ongeval, wijzigingen aan het product, of reparatie door anderen dan de Fabrikant.

De Fabrikant beweert niet dat dit Product niet gecompromitteerd en/of misleidend kan worden of dat het Product elk overlijden, persoonlijke en/of lichamelijke verwonding en/of schade aan eigendommen als resultaat van een inbraak, diefstal, brand of andere gebeurtenis kan voorkomen of dat het Product in alle gevallen een adequate waarschuwing of bescherming zal geven. Een goed geïnstalleerd en onderhouden product vermindert uitsluitend het risico van dergelijke gebeurtenissen zonder waarschuwing, maar het is geen verzekering of garantie dat zo'n gebeurtenis niet zal plaatsvinden.

DEZE GARANTIE IS EXCLUSIEF EN KOMT UITDRUKKELIJK IN DE PLAATS VAN ALLE ANDERE SCHRIFTELIJKE OF MONDELINGE GARANTIES, VERPLICHTINGEN OF AANSPRAKELIJKHEDEN, UITDRUKKELIJK AANGEGEVEN OF GEÏMPliceERD, INCLUSIEF ENIGE GARANTIE VAN VERKOOPBAARHEID OF GESCHIKTHEID VOOR EEN SPECIAAL DOEL OF ANDERS. IN GEEN GEVAL ZAL DE FABRIKANT JEGENS IEMAND AANSPRAKELIJK ZIJN VOOR ENIGE GEVOLG- OF INCIDENTELE SCHADE DOOR SCHENDING VAN DEZE GARANTIE OF ENIGE ANDERE GARANTIES, ZOALS BOVENVERMELD.

IN GEEN ENKEL GEVAL ZAL DE FABRIKANT AANSPRAKELIJK ZIJN VOOR ENIGE SCHADE, INBEGREPEN ZONDER BEPERKING, VOOR SPECIALE, INDIRECTE, ONVOORZIENE, RESULTERENDE, OF STRAFRECHTELIJKE SCHADE OF VERLIES, SCHADE OF KOSTEN, MET INBEGRIIP VAN HET VERLIES VAN HET GEBRUIK, WINSTEN, OPBRENGSTEN OF GOODWILL, DIRECT OF INDIRECT VOORTVOLGENDE UIT DE ONMOGELIJKHEID VAN HET PRODUCT GEBRUIK TE MAKEN, VOOR HET VERLIES OF DE VERNIETIGING VAN ANDERE EIGENDOMMEN OF ENIGE ANDERE REDEN, ZELFS INDIEN DE FABRIKANT OP DE HOOGTE WERD GESTELD VAN DE MOGELIJKHEID VAN DERGELIJKE SCHADE.

DE FABRIKANT IS NIET AANSPRAKELIJK VOOR OVERLIJDEN, PERSOONLIJKE EN/OF LICHAAMELIJKE VERWONDING EN/OF SCHADE AAN EIGENDOM OF ANDER VERLIES, HETZIJ DIRECT, INDIRECT, INCIDENTEEL, OF GEVOLGSCHADE, OF ANDERZIJDS, GEBASEERD OP EEN BEWERING DAT HET PRODUCT NIET GOED ZOU HEBBEN GEFUNCTIEERD.

Nochtans, indien de Fabrikant direct of indirect aansprakelijk wordt gehouden voor enig verlies of schade onder deze beperkte waarborg, **DAN ZAL DE MAXIMALE (EVENTUELE) AANSPRAKELIJKHEID VAN DE FABRIKANT IN GEEN GEVAL DE AANKOOPPRIJS VAN HET PRODUCT OVERSCHRJDEN**, dat als vereffende schade vastgesteld zal worden en niet als een straf en het zal het volledige en enige rechtsmiddel zijn tegen de Fabrikant.

Door aanvaarding van de levering van het Product, stemt de Aankoper in met de genoemde verkoopsvoorwaarden en garantie en bevestigt hij/zij dat hij/zij hiervan op de hoogte werd gesteld. Sommige rechtsgebieden staan de uitsluiting of beperking van incidentele of gevolgschade niet toe, bijgevolg gelden deze beperkingen mogelijk niet onder bepaalde omstandigheden.

De Fabrikant is in geen geval aansprakelijk voor het niet naar verwachting presteren van het Product als het gevolg van sabotage en/of de verstoring van de telecommunicatie of elektronische apparatuur of programma's. De verplichtingen van de Fabrikant zullen onder deze Garantie beperkt worden tot het repareren en/of vervangen, door hem te bepalen, van het defecte product of enig deel daarvan. Een herstel en/of vervanging verlengt de oorspronkelijke Garantieperiode niet. De Fabrikant is niet verantwoordelijk voor demonterings- en/of herinstallatiekosten. Om van deze Garantie gebruik te kunnen maken, dient het Product met een vooruitbetaalde en verzekerde zending teruggestuurd te worden aan de Fabrikant. Alle verzend- en verzekeringskosten vallen onder de verantwoordelijkheid van de Aankoper en worden niet opgenomen in deze Garantie.

Deze garantie zal niet gewijzigd, aangepast of verlengd worden, en de Fabrikant machtigt niemand om in zijn opdracht deze garantie te wijzigen, aan te passen of te verlengen. Deze garantie is alleen van toepassing op het Product. Alle producten, accessoires of hulpstukken van anderen die in samenwerking met het Product gebruikt worden, inclusief de batterijen, zullen slechts gedekt worden door hun eigen eventuele garantie. De Fabrikant is niet aansprakelijk voor enige directe, indirecte, incidentele, gevolg- of andere schade of verlies, die veroorzaakt is door een defect van het Product tengevolge van producten, accessoires of hulpstukken van anderen, inclusief batterijen die in samenwerking met de Producten gebruikt zijn. Deze Garantie is exclusief bedoeld voor de oorspronkelijke Aankoper en is niet overdraagbaar.

Deze Garantie geldt als aanvulling en heeft geen invloed op uw juridische rechten. Elke bepaling in deze garantie die in strijd is met de Wetgeving in de staat of het land waar het Product wordt geleverd, is niet van toepassing.

Waarschuwing: De gebruiker dient de installatie- en gebruiksinstructies van de Fabrikant op te volgen en onder andere het Product en het hele systeem minstens eenmaal per week te testen. Bovendien dient de gebruiker alle noodzakelijke voorzorgsmaatregelen te treffen voor zijn/haar veiligheid en de bescherming van zijn/haar eigendom.

1/08



EMAIL: info@visonic.com
INTERNET: www.visonic.com

©VISONIC LTD. 2013 TOWER-32AM PG2, TOWER-32AM K9 PG2 D-304404 (Rev. 0, 1/13) Translated from D-303780 Rev. 0