

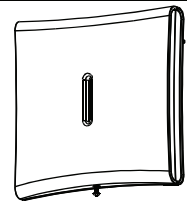
MCX-610

Deutsch

Funk Signalwiederholer für PowerCode

Dutch

Draadloze repeater voor PowerCode Communicatie - Installatie instructies



DEUTSCH

1. EINFÜHRUNG

Der MCX-610 ist ein Signalwiederholer, der die Reichweite eines FunkSystems erhöhen kann. Signalwiederholer werden eingesetzt wenn das Signal von mindestens einem der Melder außerhalb der Reichweite der Zentrale liegt und deshalb nur schwach oder gar nicht empfangen werden kann (siehe Abbildung 1).

Signale, die über den MCX-610 wiederholt werden, können nur dann verarbeitet werden, wenn der entsprechende Melder/Handsender zuvor in den Signalwiederholer und die Alarmzentrale eingelernt wurde.

Eigenschaften

- Unterstützt 1-Weg und 2-Weg* Handsender und Melder.
- Betrieb mit Netzteil.
- 36-Stunden-Backup-Batterie (wiederaufladbar)
- Öffnungs- und AbrissSabotageüberwachung
- Tasten für Einlern- und Testvorgang
- Diagnosevorgang zum Reichweitentest der eingelernten Melder/Handsender
- Stromausfall-Anzeige (grüne Leuchtdiode)
- Aktivitätsanzeige (RF) (blaue Leuchtdiode)
- Kompatibel mit PowerMaxExpress PowerMaxComplete PowerMaxPro, PowerMax+ und PowerMax1 - Versionen
- Für die Anwendung im Innenbereich

Hinweis: MCX-610 unterstützt keine Funk-Sirenen und keine Kaskadierung/Reihenschaltung von Signalwiederholern.

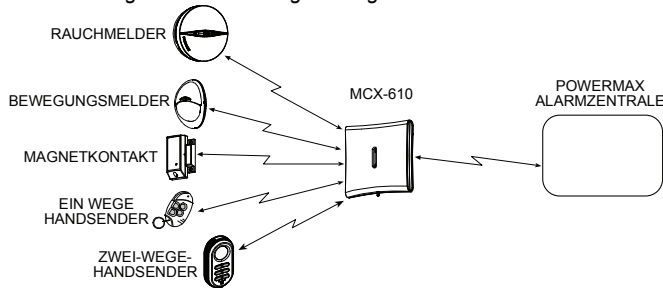


Abb. 1 – Konfiguration mit MCX-610

2. SPEZIFIKATIONEN

Frequenzband (MHz): 868.95, 433.92 oder entsprechend den lokalen Vorgaben

Antenne: Diversity-Antenne

Anzahl einlernbarer Geräte: Bis zu 50 Melder/Handsender

Kommunikationsprotokolle: PowerCode & CodeSecure

Versorgung: Netzteil: 230VAC, 50Hz/ 9VAC, 0.35A min.

Notstromversorgung: Akku, 4.8-Volt, 1300 mAh, NiMH.

Vorsicht: Es besteht Explosionsgefahr, wenn Batterie/Akkus gegen Batterien/Akkus des falschen Typs ersetzt werden. Entsorgen sie verbrauchte Batterien/Akkus gemäß den Anweisungen des Herstellers dieser.

Stromaufnahme: 90 mA @9VAC

Leistung der Backup-Batterie: 36 Stunden

Überwachung: alle 15 Minuten oder entsprechend lokaler Vorgaben

Entsprechung der Standards:

Europa CE: EN 300220, EN 301489, EN 50130-4, EN 60950

Betriebstemperatur: 0°C bis 49°C.

Abmessungen (H x B x T): 161 x 161 x 50 mm

Gewicht: (mit Batterie): 470g

3. FUNKTIONEN

3.1 Service-Meldungen

Zusätzlich zur Verstärkung/Wiederholung von Meldungen eingelernter/registrierter Geräte erzeugt das MCX-610 automatisch folgende Ereignismeldungen die eine Überwachung des MCX 610 durch die Funkalarmzentrale ermöglicht:

- Schwache Batterie
- Sabotage
- Überwachung.

3.2 Anzeigen

Grüne Leuchtdiode: leuchtet auf, sobald das Netzteil angeschlossen ist.

Blaue Leuchtdiode: leuchtet während Übertragungen auf.

4. INSTALLATION

4.1 Installationsort

A. Installieren Sie den Signalwiederholer an einer Stelle, an der eine gute Funkverbindung mit der PowerMax – Alarmzentrale (oder einem alternativen Empfänger) und mit den im Erfassungsbereich eingesetzten Meldern sichergestellt ist.

B. Vergewissern Sie sich, dass der Signalwiederholer so hoch wie möglich über dem Boden und so weit wie möglich von großen Metallflächen (Kamine, große Metallschränke, Metalltüren und verstärkten Betonwänden), die alle die Kommunikationsreichweite reduzieren können, entfernt montiert wird.

C. Vergewissern Sie sich, dass die von Ihnen gewählte Stelle in der Nähe einer Steckdose liegt.

D. Montieren Sie den Signalwiederholer an der gewählten Stelle wie in Abbildung 3 gezeigt.

4.2 Batteriepack einsetzen

Hinweis: Der Notstrom-Akku/auf ladbare Batterie muss angeschlossen werden, bevor das Gerät an das Stromnetz angeschlossen wird.

Wenn bei Öffnung der Abdeckung der Akku nicht angeschlossen oder dessen Leistung schwach ist, gibt der Signalwiederholer alle 10 Sekunden einen Piepton ab.

Hinweis: Der Akku sollte von einem Installateur/Fachmann ausgetauscht werden.

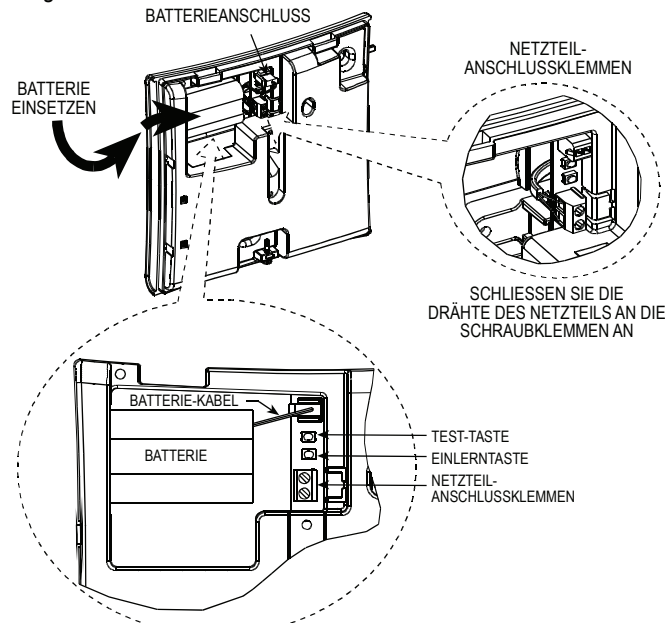


Abbildung 2 - Einlegen der Batterie

* Der MCX-610 verwaltet nur MCT-237 Zweiwege-Handsender ab der Version, die auch Teilbereiche unterstützt.

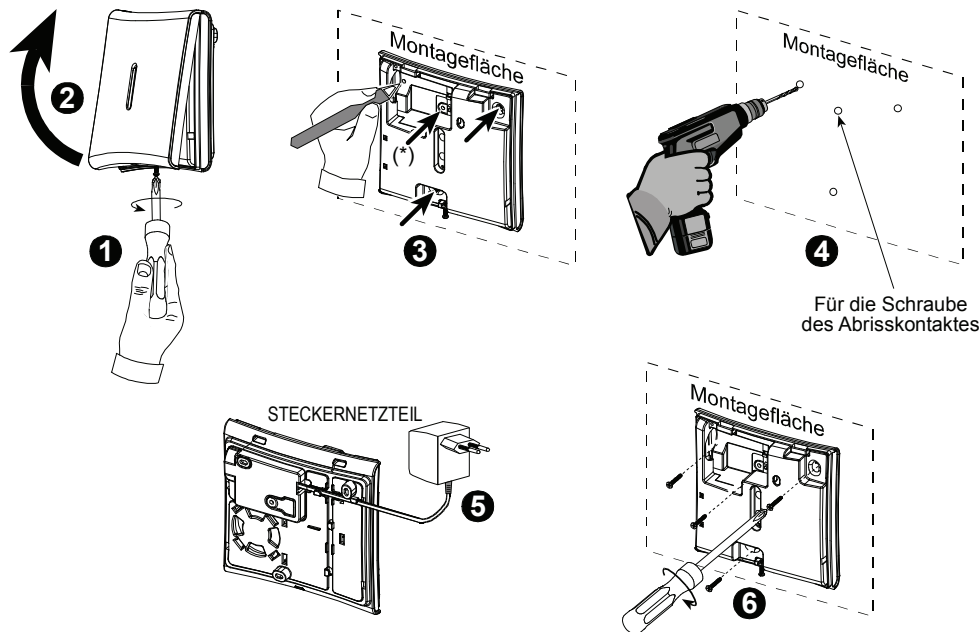


Abbildung 3 - Installation

4.3 Einlernen an der Alarmzentrale

Der MCX-610 Signalwiederholer sollte in die Alarmzentrale, an der er betrieben wird, eingelernt werden. An der Zentrale geschieht dies über das Errichter Menü -> Sender einlernen -> Melder einlernen. Wenn Sie von der Zentrale aufgefordert werden eine Übertragung auszulösen, betätigen Sie die Sabotage des Signalwiederholers um eine Übertragung auszulösen.

Achtung! Ist der Signalwiederholer nicht in der Zentrale eingelernt, so empfängt die Alarmzentrale keine Meldungen über schwache Batterie, Sabotage oder Überwachung des Signalwiederholers.

4.4 Geräte hinzufügen

Signale, die über den MCX-610 wiederholt werden, können nur dann verarbeitet werden, wenn das entsprechende Gerät zuvor in den Signalwiederholer und die Alarmzentrale eingelernt wurde.

Es können bis zu 50 Geräte in einem MCX-610 eingelernt werden. Folgen Sie den folgenden Anweisungen für den Einlernvorgang:

- A. Nehmen Sie die Abdeckung des MCX-610 ab.
- B. Drücken Sie kurz auf die Einlertaste des Signalwiederholers (siehe Abbildung 2), daraufhin blinkt die orange Leuchtdiode für 10 Sekunden.

Hinweis: Drücken Sie die Einlertaste nicht länger als 3 Sekunden.

- C. Lösen sie innerhalb dieser 10 Sekunden eine Übertragung des einzulernenden Geräts aus. Daraufhin leuchtet die grüne Leuchtdiode auf und ein "fröhlicher" Piepton ertönt um anzuzeigen, dass das Gerät erfolgreich eingelernt wurde.

Hinweis: Um den Vorgang zu bestätigen, blinkt die blaue Leuchtdiode, sobald das Gerät aktiviert wird.

- D. Wiederholen Sie Schritte A bis C um weitere Geräte ein zu lernen

Hinweise:

- i) Wenn ein Sender bereits in dem MCX-610 eingelernt wurde und der Vorgang für den gleiche Sender wird nochmals durchgeführt wird, leuchtet die rote Leuchtdiode und ein "trauriger" Piepton ertönt.
- ii) Wird versucht einen weiteren Sender einzulernen, nachdem bereits alle 50 Plätze belegt wurden, leuchtet die grüne Leuchtdiode nicht auf und ein "trauriger" Piepton ertönt.
- iii) Wenn für mehr als 10 Sekunden keine Übertragung gestartet wurde, erlöscht die orangefarbene Leuchtdiode und es ertönt ein doppelter Piepton.
- iv) Der Einlernvorgang kann nicht dazu benutzt werden, Signalwiederholer untereinander zu verbinden.

4.5 Eingelernte Sender löschen

Vorsicht!
Während des Löschvorgangs muss die Abdeckung abgenommen sein. Der Vorgang des Löschens von eingelernten Sendern, betrifft alle eingelernte Sender. Es ist nicht möglich, einen spezifischen Sender aus dem Speicher des MCX-610 zu löschen.

- A. Nehmen Sie die Abdeckung des MCX-610 ab.
- B. Die Einlertaste drücken und während der folgenden Sequenz durchgehend gedrückt halten:
 - i) Die orangefarbene Leuchtdiode beginnt zu blinken (circa 3 Sekunden).

- ii) Die rote Leuchtdiode beginnt zu blinken und der Summer piept in langen Abständen (circa 12 Sekunden).

- iii) Die rote Leuchtdiode blinkt und der Summer piept in kurzen Abständen (5 Sekunden).

Am Ende des Vorgangs leuchtet die rote Leuchtdiode durchgehend für 3 Sekunden und ein "fröhlicher" Piepton ertönt um anzuzeigen, dass alle Geräte erfolgreich gelöscht wurden. Die Einlertaste kann jetzt wieder losgelassen werden.

4.6 Lokaler Diagnostest

Diese Funktion ermöglicht es Ihnen, die vom Repeater empfangene Signalstärke der eingelernten Geräte zu überprüfen um sicherzustellen, dass diese nur soweit entfernt sind das mindestens die Stufe „gut“ erreicht wird. Zum einleiten des Diagnostests müssen Sie Abdeckung des MCX-610 abnehmen (siehe Abbildung 3).

Hinweis! Die Abdeckung muss für die gesamte Dauer des Diagnostests abgenommen bleiben.

Drücken Sie für 5 Sekunden auf die Testtaste des Signalwiederholers. Die grüne Leuchtdiode blinkt für 10 Minuten oder bis der Sabotageschalter zurückgestellt/Deckel geschlossen wird.

Es werden drei Empfangspegel erfasst und gemäss folgender Tabelle angezeigt.

Anzeige der empfangenen Signalstärke:

Empfang	Reaktion des Summers
Stark	Zweimal fröhliche Melodie (- - - —) (- - - —)
Gut	Fröhliche Melodie (- - - —)
Schwach	Traurige Melodie (———)

WICHTIG! Der zuverlässige Empfang muss sichergestellt sein. Deshalb ist eine "schwache" Signalstärke nicht zulässig. Wenn Sie zu einem getesteten Melder ein "schwaches" Signal erhalten, müssen Sie diesen, oder den Signalwiederholer anders positionieren und den Test danach für alle eingelernten Komponenten wiederholen. Diese Prozedur ist zu wiederholen, bis zu allen eingelernten Komponenten ein „gutes“ Ergebnis wiedergegeben wurde. Beachten Sie dabei auch die Signalqualität zwischen dem Signalwiederholer und der Zentrale.

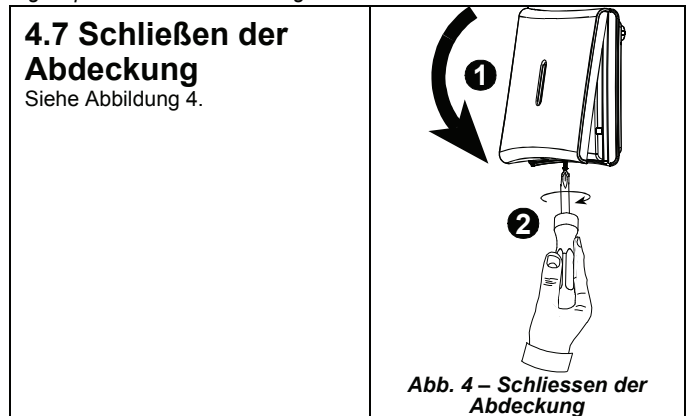


Abb. 4 – Schliessen der Abdeckung

5. HINWEISE UND WARNUNGEN

5.1 Produkteinschränkungen

Die drahtlosen Systeme von Visonic Ltd. sind sehr zuverlässig und gemäss den höchsten Standards getestet. Es gibt jedoch einige Einschränkungen, die in Betracht gezogen werden müssen:

- A. Empfänger können durch Funksignale, die auf oder in der Nähe ihrer Betriebsfrequenzen liegen, blockiert werden.
- B. Drahtlose Geräte sollten regelmässig überprüft werden um festzustellen, ob es Störungsquellen gibt und sie vor Fehlfunktionen zu schützen.

5.2 Einhaltung von Standards

Störungsverhinderung

USA: Dieses Gerät erfüllt die Anforderung der FCC-Vorschriften, Teil 15. Der Betrieb unterliegt zwei Voraussetzungen: (1) Dieses Gerät darf keine funkttechnischen Störungen verursachen und (2) dieses Gerät muss jede Störung, die möglicherweise empfangen wird oder einen ungewünschten Betrieb auslösen kann, aufnehmen.

USA: Die digitalen Schaltungen dieses Geräts wurden getestet und erfüllen die Vorgaben für ein digitales Gerät der Klasse B, gemäss Teil 15 der FCC-Vorschriften. Die Aufgabe dieser Vorgaben ist es, einen angemessenen Schutz gegen funkttechnische Störungen in Wohnhäusern zu garantieren. Dieses Gerät erzeugt, benutzt und gibt möglicherweise Hochfrequenzenergie ab und kann, wenn es nicht gemäß den Anweisungen benutzt wird, den Radio- und Fernsehempfang stören. Es besteht jedoch keine Garantie, dass in einer bestimmten Installation keine Störungen auftreten. Sollte dieses Gerät den Radio- oder Fernsehempfang stören sollte, was durch An-

und Abschalten des Gerätes überprüft werden kann, wird der Benutzer dazu ermutigt, das Problem möglicherweise durch eine oder mehrere der folgenden Maßnahmen zu lösen:

- Verschieben Sie die Empfangsantenne.
- Erhöhen Sie den Abstand zwischen dem Gerät und dem Empfänger.
- Schließen Sie das Gerät an eine Steckdose an, die nicht mit dem Stromkreis der Steckdose, an der der Empfänger angeschlossen ist, verbunden ist.
- Wenden Sie sich an Ihren Fachhändler oder einen erfahrenen Radio-/Fernsehtechniker.

Dieses Gerät erfüllt die wesentlichen Anforderungen und Vorgaben der Direktive 1999/5/EC des Europäischen Parlaments und des Rats vom 9. März 1999 bezüglich von Funk- und Fernkommunikations-Endgeräten.

WARNUNG! Änderungen oder Modifikationen, die nicht ausdrücklich von Visonic Ltd genehmigt wurden, führen automatisch zum Verfall der Betriebserlaubnis und jeglicher Gewährleistungsansprüche.

Entsprechend der Anforderungen ist die Konformitätserklärung zu diesem Produkt bei folgender Adresse hinterlegt:
UNIT 6 MADINGLEY COURT CHIPPENHAM DRIVE KINGSTON MILTON KEYNES MK10 0BZ. Telephone number: 0870 7300800, Fax number: 0870 7300801



W.E.E.E. Produkt Recycling Deklaration

Informationen zum Recycling erhalten Sie von dem Unternehmen, bei dem Sie dieses Produkt bezogen haben. Wird dieses Produkt für Reparaturen zurückgeschickt, muss es vom Lieferanten entsprechend gekennzeichnet sein. Dieses Produkt darf nicht zusammen mit dem Haushaltsmüll entsorgt werden.
Direktive 2002/96/EC Waste Electrical and Electronic Equipment.

GARANTIE

Visonic Limited (der „Hersteller“) gewährleistet ausschließlich dem ursprünglichen Käufer („Käufer“) gegenüber, dass dieses Produkt (das „Produkt“) bei normalem Gebrauch für einen Zeitraum von zwölf (12) Monaten ab Versanddatum durch den Hersteller frei von Herstellungs- und Materialfehlern ist. Diese Garantie ist in jeder Hinsicht davon abhängig, dass das Produkt korrekt installiert, instand gehalten und unter normalen Einsatzbedingungen gemäß den vom Hersteller empfohlenen Installations- und Betriebsbedingungen betrieben wird. Produkte, die nach dem Ermessen des Herstellers aus irgendeinem anderen Grund defekt werden (z. B. aufgrund unsachgemäßer Installation, Nichtbeachtung der empfohlenen Installations- und Betriebsanweisungen, Fahrlässigkeit, mutwilliger Beschädigung, Missbrauch oder Vandalismus, versehentlicher Beschädigung, Änderung, unbefugter Modifikation oder Reparaturen durch eine andere Stelle als den Hersteller), sind nicht von dieser Garantie erfasst. Der Hersteller behauptet nicht, dass dieses Produkt nicht beeinträchtigt bzw. umgangen werden oder Tod, Verletzungen bzw. Schäden an Eigentum durch Einbruch, Raub, Brand oder sonstige Ursachen verhindern kann oder dass das Produkt in jedem Fall angemessene Warnung oder einen angemessenen Schutz darstellt. Die ordnungsgemäße Installation und Instandhaltung des Produkts reduziert lediglich das Risiko des Eintretens solcher Ereignisse ohne Vorwarnung. Es stellt keine Garantie oder Versicherung gegen das Eintreten eines solchen Ereignisses dar. **DIESE GARANTIE IST EXKLUSIV UND TRITT AUSDRÜCKLICH AN STELLE ALLER ANDEREN SCHRIFTLICHEN, MÜNDLICHEN, AUSDRÜCKLICHEN ODER KONKLUDENTEN GARANTIEEN ODER VERPFLICHTUNGEN, EINSCHLIESSLICH GEWÄHRLEISTUNGEN DER HANDELSÜBLICHEN QUALITÄT ODER EIGNUNG FÜR EINEN BESTIMMTEN ZWECK ODER ANDERWEITIGER GARANTIEEN ODER VERPFLICHTUNGEN, UNTER KEINEM UMSTÄNDEN IST DER HERSTELLER FÜR ERSATZ FÜR MITTELBARE SCHÄDEN, NEBEN- UND FOLGEGESTEN IM ZUSAMMENHANG MIT EINER VERLETZUNG (WIE OBEN BESCHRIEBEN) DIESER GARANTIE ODER ANDERER GARANTIEEN HAFTBAR. DER HERSTELLER IST IN KEINEM FALL FÜR SCHADENERSATZ FÜR BESONDERE, MITTELBARE, NEBEN- ODER FOLGESCHÄDEN, DIE ZAHLUNG VON TATSÄCHLICHEM SCHADENERSATZ ZUZÜGLICH EINER ZIVILSTRAFE, FÜR VERLUST, SCHADEN ODER AUFWENDUNGEN HAFTBAR, EINSCHLIESSLICH ENTGANGENER NUTZEN, ENTGANGENER GEWINNE, EINNAHMEN ODER FIRMENWERT, DIE SICH DIREKT ODER INDIREKT AUS DEM NUTZEN ODER DER UNMÖGLICHKEIT DES NUTZENS DES PRODUKTS DURCH DEN KÄUFER ERGEBEN, SOWIE FÜR DEN VERLUST ODER DIE ZERSTÖRUNG VON ANDEREM EIGENTUM ODER FÜR SCHÄDEN, DIE AUF ANDERE URSACHEN ZURÜCKZUFÜHREN SIND. DIES GILT AUCH DANN, WENN DER HERSTELLER ÜBER DIE MÖGLICHKEIT SOLCHER SCHÄDEN INFORMIERT WURDE.**

DER HERSTELLER IST NICHT FÜR TODESFÄLLE, KÖRPERVERLETZUNGEN BZW. SACHSCHÄDEN ODER ANDERE VERLUSTE HAFTBAR – GLEICHGÜLTIG, OB ES SICH DABEI UM UNMITTELBARE, MITTELBARE, NEBEN-, FOLGE- ODER ANDERE SCHÄDEN HANDELT – DIE AUF DER BEHAUPTUNG BASIEREN, DASS DAS PRODUKT AUSGEFALLEN WÄR. Wenn der Hersteller jedoch direkt oder indirekt für Verluste oder Schäden aus dieser beschränkten Garantie haftbar gemacht wird, **ÜBERSTREIFT SEINE MAXIMALE HAFTUNG (SOFERN SIE ÜBERHAUPT GEGEBEN IST) IN KEINEM FALL DEN KAUFPREIS DES PRODUKTS**, der als bezifferter Schadenersatz und nicht als Vertragsstrafe festgesetzt wird und das vollständige und ausschließliche Rechtsmittel gegen den Hersteller darstellt. Durch seine Annahme des gelieferten Produkts stimmt der Käufer den angeführten Verkaufs- und Garantiebestimmungen zu und bestätigt, dass er über diese Bestimmungen informiert wurde. Einige Gerichtsbarkeiten lassen keinen Ausschluss bzw. keine Begrenzung des Schadenersatzes für Neben- oder Folgekosten bzw. für mittelbare Schäden zu. Unter diesen Umständen finden diese Einschränkungen daher möglicherweise nicht Anwendung. Der Hersteller ist in keiner Weise haftbar, wenn Telekommunikations- oder Elektronikgeräte oder Programme beschädigt sind oder nicht korrekt funktionieren. Die Pflichten des Herstellers aus dieser Garantie sind rein auf die Reparatur bzw. den Ersatz – nach Ermessen des Herstellers – eines defekten Produkts bzw. defekten Teils eines Produkts beschränkt. Reparaturen bzw. der Ersatz des Produkts verlängern nicht den ursprünglichen Garantiezeitraum. Der Hersteller ist nicht für Abbau- bzw. Wiederaufbaukosten verantwortlich. Zur Nutzung dieser Garantie muss das Produkt frankiert und versichert an den Hersteller zurückgeschickt werden. Der Käufer ist für alle Transport- und Versicherungskosten verantwortlich; diese Kosten sind nicht von dieser Garantie erfasst. Diese Garantie darf nicht geändert, abgewandelt oder verlängert werden, und der Hersteller bevollmächtigt keine andere Person, in seinem Auftrag eine Änderung, Abwandlung oder Verlängerung dieser Garantie vorzunehmen. Diese Garantie ist auf das Produkt beschränkt. Alle Produkte, Zubehörteile oder Zusatzteile anderer Hersteller, die in Verbindung mit dem Produkt genutzt werden – einschließlich Batterien und Akkus – sind, wenn überhaupt, nur durch ihre eigene Garantie abgedeckt. Der Hersteller ist nicht für unmittelbare, mittelbare, Neben-, Folgeschäden oder andere Schäden oder Verluste haftbar, die durch die Funktionsstörung des Produkts aufgrund des Einsatzes von Produkten, Zubehör- oder Zusatzteilen Dritter (einschließlich Batterien und Akkus) in Verbindung mit diesem Produkt verursacht werden. Diese Garantie gilt nur für den ursprünglichen Käufer; sie ist nicht übertragbar. Diese Garantie gilt zusätzlich zu Ihren gesetzlichen Rechten, die hierdurch nicht beeinträchtigt werden. Alle Bestimmungen in dieser Garantie, die geltendem Recht in dem Land, in das das Produkt geliefert wird, entgegenstehen, finden keine Anwendung. **Warnung:** Der Nutzer muss die Installations- und Betriebsanweisungen des Herstellers – einschließlich des Tests des Produkts und der gesamten Anlage mindestens einmal pro Woche – beachten und alle erforderlichen Vorkehrungen zu seiner Sicherheit und zum Schutz seines Eigentums treffen. 01/2008

DUTCH

1. INLEIDING

De MCX-610 is een a signaal repeater, ontworpen voor het doorgeven van digitale signalen tussen draadloze apparatuur en een beveiligingscentrale of ontvanger. Het toepassen van repeaters is noodzakelijk als draadloze apparatuur wordt geplaatst buiten het bereik van de beveiligingscentrale of ontvanger waardoor de overdracht niet direct kan plaatsvinden (zie figuur 1).

Draadloze apparaten die hun signalen via een repeater versturen moeten zowel in de repeater als in het beveiligingscentrale of ontvanger ingeleerd worden.

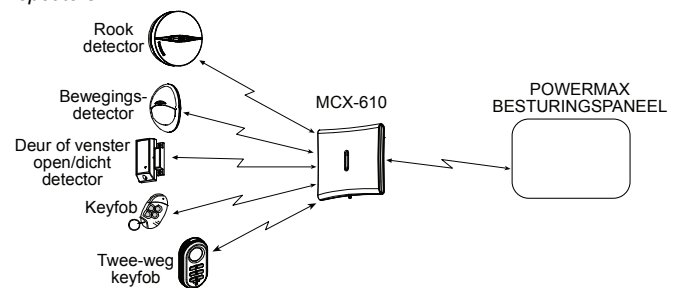
Eigenschappen

- Ondersteunt 1-weg en 2-weg* keyfobs en detectoren
- Gevoed door het lichtnet
- 36 uur backup batterij (oplaadbaar)
- Voor- en achterkant sabotage beveiliging
- Inleer en testknoppen
- Diagnostic functies

* De MCT-237 2-weg keyfob wordt ondersteund door de MCX-610 in combinatie met de PowerMaxPro en Complete partitie versies.

- Netspanning uitaal indicatie (groen LED)
- Activiteit (RF) indicatie (blauw LED)
- Compatibel met PowerMaxExpress PowerMaxComplete PowerMaxPro, PowerMax+ en PowerMax1 versies
- Uitsluitend voor binnen toepassing

Let op: MCX-610 ondersteunt geen draadloze sirens (MCS-700/710/720) en kent geen configuratie met een aaneenschakeling van repeaters.



Figuur 1 - Repeater configuratie

2. SPECIFICATIES

Frequentie (MHz):

Europa: 868.95 en 433.92

VS en Canada: 315

Antenne: Diversity antenne

Ingeleerde apparaten: Tot maximaal 50 apparaten kunnen in de repeater ingeleerd worden.

Communicatie protocol: PowerCode

Netvoeding: AC naar AC adapter.

120 VAC, 60 Hz / 9 VAC, 0.35 A min. (in de V.S.)

230 VAC, 50 Hz / 9 VAC, 0.35 A min.

Voor Europa: De MCX-610 wordt gevoed met 9VAC conform de Europese eisen (min. 0.35A beoordeelde uitvoer, 49°C toegestane omgevingstemperatuur) SELV (veilige extra lage voltage) Limited Power Source (LPS) AC/AC netadapter.

Backup batterij: 4.8-Volt 1300 mAh NiMH oplaadbaar.

Pas op! Risico van ontploffing als de batterij door een onjuist type wordt vervangen. Gebruik uitsluitend overeenkomstige batterijen en verwijder batterijen conform de instructies van de fabrikant.

Stroomverbruik bij 5.7 VDC: 90 mA

Batterij backup (met volledig opgeladen 1300 mA/h batterij) 36 uur:

LED indicatie: Groene LED brandt als de netspanning aanwezig is
Blauwe LED brandt tijdens een transmissie.

Supervisie: Een periodieke supervisemelding wordt automatisch elke 15 minuten verzonden bij 433.92 en 868.95 MHz vaste detectoren en elk uur bij 315 MHz detectoren.

Voldoet aan Standaarden:

Europa CE: EN 300220, EN 301489, EN 50130-4, EN 60950

VS: CFR 47 deel15,

Canada: RSS 210

Werktemperatuur: 0°C tot 49°C.

Afmetingen (H x B x L): 161x161x50 mm

Gewicht: (met batterij): 470 gram

3. FUNCTIE

3.1 Service berichten

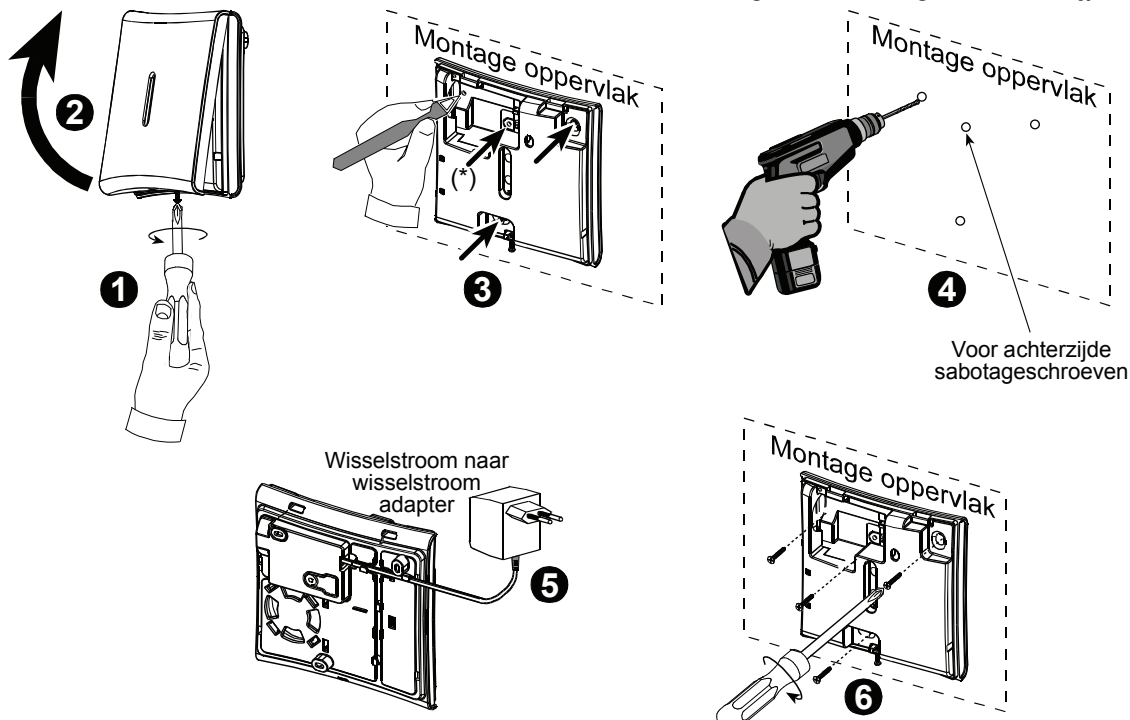
Naast het doorsluizen van berichten afkomstig van de ingeleerde apparaten, genereert de MCX-610 automatisch de volgende eigen meldingen:

- Lage batterij • Sabotage • Supervisie.

3.2 Indicaties

Groene LED: brandt als netspanning aanwezig is

Blauwe LED: licht op tijdens signaal overdracht



Figuur 3 - Installatie

4. INSTALLATIE

4.1 Locatie selecteren van de repeater

A. Installeer de repeater op een locatie waar een goede communicatie verzekerd is met de PowerMax beveiligingscentrale of ontvanger en waarbij de draadloze apparatuur binnen de dekkingsgebied van de repeater vallen.

B. Controleer dat de repeater zo hoog mogelijk wordt gemonteerd en uit de buurt van metalen objecten zoals schoorstenen, grote metalen kasten, ijzeren deuren en gewapend betonnen muren; deze kunnen het bereik verminderen.

C. Controleer dat de geselecteerde locatie zich bij een stopcontact bevindt.

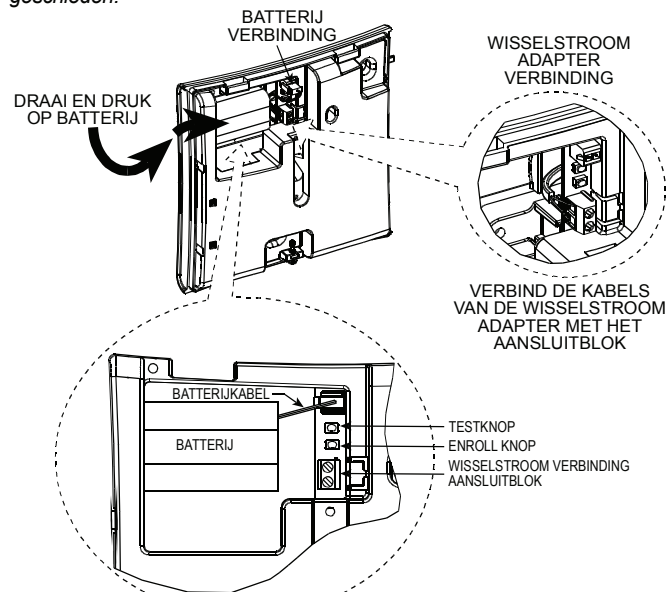
D. Bevestig de repeater op de geselecteerde plaats, zoals in Figuur 3. getoond.

4.2 Plaatsing van de backup batterij

Let op: De oplaadbare backup batterij moet zijn aangesloten voordat de netspanning wordt ingeschakeld.

Als de backup batterij niet is aangesloten, of als de batterij bijna leeg is, zal de repeater elke 10 seconden piepen wanneer de deksel geopend is.

Let op: Vervanging van de batterij moet door een beveiligingsmonteur geschieden.



Figuur 2 - Plaatsing van het batterijpak

4.3 MCX-610 inleren

De MCX-610 repeater moet in de PowerMax centrale of draadloze ontvanger ingeleerd worden. Zet de PowerMax centrale of draadloze ontvanger in de inleer mode (hetzelfde mode als voor het inleren van een draadloze detector) en druk op de sabotage schakelaar.

Attentie! Als de MCX-610 repeater niet wordt ingeleerd in de PowerMax of draadloze ontvanger dan zullen er geen lage batterij, sabotage of supervisie melding van de repeater zelf ontvangen worden.

4.4 Apparaten inleren

Apparaten, waarbij de draadloos signaal via de repeater wordt doorgestuurd, moeten zowel in de repeater als in PowerMax of draadloze ontvanger ingeleerd worden. In totaal kunnen 50 apparaten in de MCX-610 worden ingeleerd. Voer de onderstaande instructies uit voor het inleren van een apparaat.

- A. Verwijder de MCX-610 deksel.
B. Druk op de inleerknop van de repeater en laat deze los (zie figuur 2); de oranje LED knippert 10 sec.

Let op: Druk niet langer dan 3 sec. op de inleerknop.

- C. Initieer binnen 10 seconden een draadloze transmissie van het in te leren apparaat. Indien het inleren is geslaagd licht een groene LED op en wordt een "vrolijk" piepgeluid gehoord om aan te geven dat het apparaat met succes is ingeleerd.

Let op: Voor de verificatie van het inleren knippert de blauwe LED bij het activeren van het apparaat.

- D. Herhaal stappen A tot C voor het inleren van andere apparaten.

Let op:

- Als het apparaat al reeds in de MCX-610 is ingeleerd, en de inleer procedure wordt opnieuw voor hetzelfde apparaat in dezelfde MCX-610 uitgevoerd, dan gaat de rode LED branden en een "treurige" toon wordt waargenomen.
- Als het inleren wordt uitgevoerd nadat reeds 50 apparaten zijn ingeleerd, gaat de groene LED niet branden en wordt een "treurige" toon waargenomen.
- Als er niet binnen 10 seconden een transmissie is gestart, dooft de oranje LED en wordt een dubbele toon gehoord.
- Het inleren van apparaten kan niet worden gebruikt voor het koppelen van repeaters.

4.5 Apparaten verwijderen

Pas op!

De procedure voor het verwijderen van apparaten moet zonder de deksel worden uitgevoerd.

De procedure voor het verwijderen van apparaten die in de repeater zijn ingeleerd wordt uitgevoerd voor **alle apparaten gezamenlijk**. Het is niet mogelijk om een specifiek apparaat te verwijderen uit het geheugen van de MCX-610.

- A. Verwijder de MCX-610 deksel.
B. Druk voortdurend op de inleerknop van de repeater. De volgende opeenvolgende stadia zullen als reactie worden gezien:
i) De oranje LED knippert (3 sec.)
ii) De rode LED knippert en de buzzer piept langzaam (12 sec.).
iii) De rode LED knippert en de buzzer piept snel (5 sec.).

Aan het eind van de procedure, gaat de rode LED 3 sec. branden en klinkt een "vrolijke" piep om aan te geven dat alle apparaten met succes zijn verwijderd

4.6 Lokale diagnose test

Door deze functie uit te voeren kan de signaalsterkte van de ingeleerde apparaten op de repeater worden getest. Verwijder de deksel van de MCX-610 (zie fig. 3).

Pas op! De procedure voor de lokale diagnose test moet zonder de deksel worden uitgevoerd.

Druk 5 seconden op de testknop van de repeater; de groene LED knippert 10 minuten of totdat de sabotageschakelaar weer is gesloten.

Drie ontvangstniveaus kunnen waargenomen worden en zullen aangegeven worden conform onderstaande tabel.

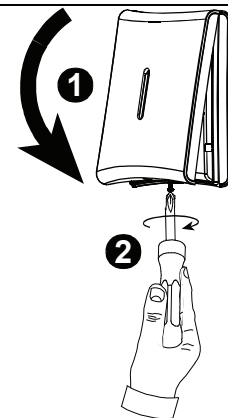
Ontvangen signaalsterkte indicatie:

Ontvangst	Buzzer antwoord
Sterk	Twee keer Vrolijke toon (- - - —) (- - - —)
Goed	Vrolijke toon (- - - —)
Slecht	Treurige toon (—————)

BELANGRIJK! Betrouwbare ontvangst moet worden verzekerd. Daarom is een "slechte" signaalsterkte niet acceptabel. Als u een "slechte" signaalsterkte van een draadloos apparaat ontvangt, zoek dan een nieuwe locatie voor de MCX-610 of draadloze apparaat en test het opnieuw totdat een "goede" of "sterke" signaalsterkte ontvangen is.

4.7 Deksel sluiten

Zie figuur 4.



Figuur 4 - Deksel sluiten

5. AANTEKENINGEN EN WAARSCHUWINGEN

Visonic Ltd. draadloze systemen zijn zeer betrouwbaar en worden conform zeer hoge standaarden getest. Er moeten echter enige beperkingen worden overwogen:

- A. Ontvangers kunnen door radio signalen, op of nabij hun werkfrequenties, worden geblokkeerd
B. Draadloze apparatuur moet geregeld getest worden om te bepalen of er storingsbronnen zijn, en daarbij maatregelen nemen om apparatuur tegen storing te beschermen.

5.2 Voldoet aan Standaarden

Storing preventie

Dit apparaat voldoet aan Deel 15 van de FCC regels. De werking is afhankelijk van twee voorwaarden: (1) Dit toestel mag geen schadelijke storing veroorzaken, en (2) dit toestel moet alle ontvangen storing, inclusief storing welke een ongewenste werking veroorzaakt, ontvangen.

WAARSCHUWING! Wijzigingen of aanpassingen aan dit apparaat die niet uitdrukkelijk zijn goedgekeurd door de partij die verantwoordelijk is voor de goedkeuring, kunnen de toestemming aan de gebruiker om dit apparaat te gebruiken tot vervallen verklaren.

De digitale circuits van dit apparaat zijn getest en in overeenstemming bevonden met de beperkingen voor een klasse B digitaal apparaat, conform Deel 15 van de FCC regels. Deze beperkingen zijn bedoeld om een redelijke bescherming te bieden tegen schadelijke storing bij particuliere installaties. De apparatuur genereert, gebruikt en kan radiofrequentie-energie uitstralen en, indien niet geïnstalleerd en gebruikt in overeenstemming met de instructies, kan schadelijke interferentie veroorzaken met radio en televisie ontvangst. Er is echter geen garantie dat interferentie niet zal optreden in een bepaalde installatie. Als dit apparaat een dergelijke storing veroorzaakt, dit kan geverifieerd worden door het apparaat aan en uit te schakelen, dan wordt de gebruiker aangemoedigd om de interferentie te elimineren door een of meer van de volgende maatregelen:

- Heroriëntatie of verplaatsing van de ontvangst antenne.
- Vergroten van de afstand tussen het apparaat en de repeater.
- Het aansluiten van het apparaat op een ander stopcontact of groep die netspanning levert aan de repeater.
- Raadpleeg een dealer of een ervaren radio/TV technicus.

Dit toestel voldoet aan de essentiële vereisten en voorwaarden van Richtlijn 1999/5/EC van het Europees Parlement en van de Raad van 9 maart 1999 betreffende radio en telecommunicatie apparatuur.



W.E.E.E. Product hergebruik verklaring

Voor informatie over het hergebruik van dit product, moet u contact opnemen met het bedrijf waar u het apparaat hebt aangeschaft. Als dit product niet meer gebruikt wordt en u retourneert het niet voor reparatie, dan moet u zorgen dat het terug wordt gestuurd aan uw leverancier. Dit product mag met het huishoudelijk afval worden weggegooid.
Europese Richtlijn 2002/96/EC Elektrisch afval en Elektronische apparatuur.

GARANTIE

Visonic Limited (de "Fabrikant") garandeert uitsluitend aan de oorspronkelijke aankoper (de "Aankoper") dat alleen dit product ("het Product") vrij is van defecten in materiaal en vakkundigheid bij normaal gebruik en onderhoud, over een periode van twaalf (12) maanden vanaf de datum van levering door de Fabrikant.

Deze Garantie geldt uitsluitend op voorwaarde dat het Product correct werd geïnstalleerd, onderhouden en bediend bij normaal gebruik conform de aanbevolen installatie- en bedieningsinstructies van de Fabrikant. Deze Garantie is niet van toepassing op producten die omwille van een andere reden, te bepalen door de Fabrikant, defect zijn, zoals een verkeerde installatie, het niet volgen van de aanbevolen installatie- en gebruiksinstructies, verwaarlozing, sabotage, misbruik of vandalisme, ongeval, wijzigingen aan het product, of reparatie door anderen dan de Fabrikant.

De Fabrikant houdt niet voor dat dit Product niet gecompromitteerd en/of misleid kan worden of dat het Product elk overlijden, persoonlijke en/of lichamelijke verwonding en/of schade aan eigendommen als resultaat van een inbraak, diefstal, brand of andere gebeurtenis kan voorkomen of dat het Product in alle gevallen een adequate waarschuwing of bescherming zal geven. Een goed geïnstalleerd en onderhouden product vermindert enkel het risico van dergelijke gebeurtenissen zonder waarschuwing, maar het is geen verzekering of garantie dat zo'n gebeurtenis niet zal plaatsvinden.

DEZE GARANTIE IS EXCLUSIEF EN UITDRUKKELIJK IN PLAATS VAN ALLE ANDERE SCHRIFTELIJKE OF MONDELINGE GARANTIES, VERPLICHTINGEN OF AANSPRAKELIJKHEDEN, UITDRUKKELIJK AANGEGEVEN OF GEIMPLICIEERD INCLUSIEF ENIGE GARANTIE VAN VERKOOPBAARHEID OF GESCHIKTHEID VOOR EEN BIJZONDER DOEL OF ANDERS. IN GEEN GEVAL ZAL DE FABRIKANT JEGENS IEMAND AANSPRAKELIJK ZIJN VOOR ENIGE GEVOLG- OF INCIDENTELE SCHADE DOOR SCHENDING VAN DEZE GARANTIE OF ENIGE ANDERE GARANTIES, ZOALS BOVENVERMELD.

IN GEEN ENKEL GEVAL ZAL DE FABRIKANT AANSPRAKELIJK ZIJN VOOR ENIGE SCHADE, INBEGREPEN ZONDER BEPERKING, VOOR SPECIALE, INDIRECTE, ONVOORZIENE, RESULTERENDE OF STRAFRECHTELIJKE SCHADE OF VERLIES, SCHADE OF KOSTEN, MET INBEGRIJP VAN HET VERLIES VAN HET GEBRUIK, WINSTEN, OPBRENGSTEN, OF GOODWILL, RECHTSTREEKS OF ONRECHTSTREEKS VOORTVLOEIEND UIT DE ONMOGELIJKHEID VAN HET PRODUCT GEBRUIK TE MAKEN, OF VOOR HET VERLIES OF DE Vernietiging van andere eigendommen of enige andere reden, zelfs indien de Fabrikant op de hoogte werd gesteld van de mogelijkheid van dergelijke schade. DE FABRIKANT IS NIET AANSPRAKELIJK VOOR OVERLIJDEN, PERSOONLIJKE EN/OF LICHAAMELIJKE VERWONDING EN/OF SCHADE AAN EIGENDOM OF ANDER VERLIES, HETZIJ DIRECT, INDIRECT, INCIDENTEEL, OF GEVOLGSCHADE, OF ANDERZIJDS, GEBASEERD OP EEN BEWERING DAT HET PRODUCT NIET GOED ZOU HEBBEN GEFUNCTIEERD.

Nochtans, indien de Fabrikant direct of indirect aansprakelijk wordt gehouden voor enig verlies of schade onder deze beperkte waarborg, **DAN ZAL DE MAXIMALE (EVENTUELE) AANSPRAKELIJKHEID VAN DE FABRIKANT IN GEEN GEVAL DE AANKOOPPRIJS VAN HET PRODUCT OVERSCHRIJDEN**, dat als vereffende schade vastgesteld zal worden en niet als een straf en het zal het volledige en enige rechtsmiddel zijn tegen de Fabrikant. Door aanvaarding van de levering van het Product, stemt de Aankoper in met de genoemde verkoopvoorwaarden en garantie en bevestigt hij/zij dat hij/zij hiervan op de hoogte werd gesteld.

Sommige rechtsgebieden staan de uitsluiting of beperking van incidentele of gevolgschade niet toe, bijgevolg gelden deze beperkingen mogelijk niet onder bepaalde omstandigheden. De Fabrikant is in geen geval aansprakelijk voor het niet naar verwachting presteren van het Product als het gevolg van sabotage en/of de verstering van de telecommunicatie of elektronische apparatuur of programma's.

De verplichtingen van de Fabrikant zullen onder deze Garantie beperkt worden tot het repareren en/of vervangen, door hem te bepalen, van het defecte product of enig deel daarvan. Een herstel en/of vervanging verlengt de oorspronkelijke Garantieperiode niet. De Fabrikant is niet verantwoordelijk voor demonterings- en/of herinstallatiekosten. Om van deze Garantie gebruik te kunnen maken, dient het Product met een vooruitbetaalde en verzekerde zending teruggestuurd te worden aan de Fabrikant. Alle verzend- en verzekeringskosten vallen onder de verantwoordelijkheid van de Aankoper en worden niet opgenomen in deze Garantie.

Deze garantie zal niet gewijzigd, aangepast of verlengd worden, en de Fabrikant machtigt niemand om in zijn opdracht deze garantie te wijzigen, aan te passen of te verlengen. Deze garantie is alleen van toepassing op het Product. Alle producten, accessoires of hulpstukken van anderen die in samenwerking met het Product gebruikt worden, inclusief de batterijen, zullen slechts gedekt worden door hun eigen eventuele garantie. De Fabrikant is niet aansprakelijk voor enige directe, indirecte, incidentele, gevolg- of andere schade of verlies, die veroorzaakt is door een defect van het Product tengevolge van producten, accessoires of hulpstukken van anderen, inclusief batterijen die in samenwerking met de Producten gebruikt zijn. Deze Garantie is exclusief bedoeld voor de oorspronkelijke Aankoper en is niet overdraagbaar.

Deze Garantie geldt als aanvulling en heeft geen invloed op uw juridische rechten. Elke bepaling in deze garantie die in strijd is met de Wetgeving in de staat of het land waar het Product wordt geleverd, is niet van toepassing.

Waarschuwing: De gebruiker dient de installatie- en gebruiksinstructies van de Fabrikant op te volgen en onder andere het Product en het hele systeem minstens eenmaal per week te testen. Bovendien dient de gebruiker alle noodzakelijke voorzorgsmaatregelen te treffen voor zijn/haar veiligheid en de bescherming van zijn/haar eigendom.

1/08



VISONIC LTD. (ISRAEL): P.O.B 22020 TEL-AVIV 61220 ISRAEL. TEL: (972-3) 645-6789. FAX: (972-3) 645-6788
VISONIC INC. (U.S.A.): 65 WEST DUDLEY TOWN ROAD, BLOOMFIELD CT. 06002-1376. TEL: (860) 243-0833, (800) 223-0020. FAX: (860) 242-8094
VISONIC LTD. (UK): UNIT 6 MADINGLEY COURT CHIPPENHAM DRIVE KINGSTON MILTON KEYNES MK10 0BZ. TEL: (0870) 7300800 FAX: (0870) 7300801.
TEL: (0870) 7300800 FAX: (0870) 7300801 **PRODUCT SUPPORT: (0870) 7300830**
VISONIC GmbH (D-A-CH): KIRCHFELDSTR. 118, D-40215 DÜSSELDORF. TEL.: +49 (0)211 600696-0. FAX: +49 (0)211 600696-19
VISONIC IBERICA: ISLA DE PALMA, 32 NAVE 7, POLIGONO INDUSTRIAL NORTE, 28700 SAN SEBASTIÁN DE LOS REYES, (MADRID), ESPAÑA.
TEL (34) 91659-3120, FAX (34) 91663-8468. www.visonic-iberica.es
INTERNET: www.visonic.com

©VISONIC LTD. 2010 MCX-610 D-302862 German / Dutch (Rev 0, 12/10) Translated from D-302722 Rev 4

