

MCW-570

Automatische afsluiter water toevoer



Installatie Instructies

1. INTRODUCTIE

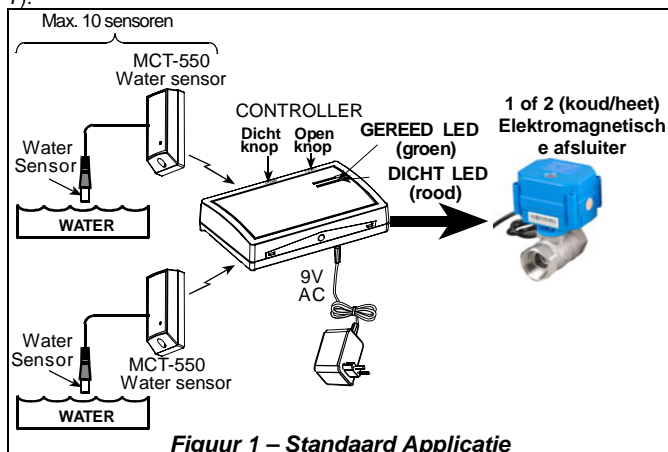
1.1 Toepassing en Gebruik

De MCW-570 is een systeem die de watertoevoer automatisch afsluit in het geval dat lekkage of overstroming wordt gedetecteerd. De controller vormt de hart van het systeem en ontvangt een draadloos signaal van één of meerdere (maximaal 10) watersensoren en activeert automatisch een elektrische klep om de watertoevoer af te sluiten. Watersensor(s) MCT-550 worden geplaatst in specifieke ruimtes waar de kans op overstroming of lekkage aanwezig is. Zowel de controller als de elektrische afsluiter zijn voorzien van een LED indicatie om aan te geven of de water toevoer is afgesloten of niet.

Om de water toevoer na het herstellen van de overstroming of lekkage weer te openen, kan heel simpel op de ON knop op de controller gedrukt worden - zie figuur 1. Ook is het mogelijk om de water toevoer handmatig af te sluiten op de controller door op de OFF knop te drukken. Dit kan handig zijn in vakantie periodes of langdurige afwezigheid - zie figuur 1.

In het geval dat de netspanning uitvalt, is het op sommige modellen elektrische afsluiters, de klep mechanische te openen en te sluiten (zie fig. 8).

Optioneel – naast het automatisch afsluiten van de water toevoer is het ook mogelijk om alarm, storing en lage batterijspanning te melden (zie fig. 7).



Figuur 1 – Standaard Applicatie

2. SPECIFICATIES

2.1 Controller Specificaties

RF GEDEELTE

RF Module: Super-regeneratieve UHF ontvanger.

Frequentie (MHz): 868.95 in Nederland .

DATA VERWERKING

ID codes: Meer dan 16,000,000 mogelijk 24-bit combinaties

Totale lengte Boodschap: 36 bits

Aantal geheugen locaties: Max. 10 verschillende ID codes

ELECTRISCH

Voedingsspanning: 9VAC / 0.35A minimaal

Stroomverbruik @9VAC: Stand-by - 30 mA. Bij activering van 2 afsluiters (alleen bij het schakelmoment) – max. 200 mA.

Relais uitgang: Type 1C (N.C. of N.O.)

Relaiscontact: max. 1A, 30VDC of AC

Status uitgang: 2 stuks open collector (o.c.) max. 100mA

ELECTRO-MECHANISCHE AFSLUITER

Max. waterdruk: 8 Bar

Leiding Diameter voor Heet Water: 1/2"

Leiding Diameter voor Koud Water: 3/4" of 1"

Afsluiter schakeltijd: 5-11 seconden

ALGEMEEN

Omgevingstemperatuur: 0°C tot 49°C

1.2 Kit Inhoud

De MCW-570 kit bevat de volgende componenten (zie figuur 1):

- Eén Controller:** In geval van overstroming of lekkage zal de controller een draadloos signaal ontvangen van maximaal 10 draadloze watersensoren (MCT-550) en de watertoevoer middels de elektrische water afsluiter(s) afsluiten.
- Eén draadloze watersensor MCT-550:** Zodra de watersensor overstroming of lekkage detecteert zal een draadloos signaal naar de controller gestuurd worden.
- Eén koud water elektrische afsluiter:** De elektrische afsluiter wordt tussen de hoofd waterleiding geïnstalleerd. De afsluiter wordt automatisch geactiveerd en sluit de watertoevoer af.
- Eén netadapter:** 230VAC - 9VAC voedingsspanning

Let op: Het systeem is ontworpen om uitsluitend te werken met de geleverde elektrische afsluiters (5VDC). Gebruik geen afwijkende afsluiters.

1.3 LED Indicatie

De controller is voorzien van twee LED indicatoren (zie fig. 1), die de volgende informatie weergeven:

Afsluiter Status	Rode LED	Groene LED
Tijdens de opstart periode	Snel knipperen	Snel knipperen
Open (geen lekkage)	Gedoofd	Brandt continu
Dicht	Brandt continu	Brandt continu
Tijdens openen / sluiten	Snel knipperen	Brandt continu
Handmatig openen door gebruiker tijdens een alarm situatie	Langzaam knipperen	Brandt continu

De controller is tevens voorzien van twee additionele LED indicatoren (binnen in - zie fig. 6), die slechts zichtbaar zijn als de behuizing van de controller wordt geopend:

- Rode **SIGNAAL / GEHEUGEN STATUS** LED – brandt als de draadloze ontvanger een geldige signaal herkent van een draadloze watersensor. Deze LED wordt ook gebruikt tijdens het "inleer proces" (uitgelegd in par. 3.3).
- Geel **GEHEUGEN LOCATIE STATUS** LED – wordt gebruikt tijdens de "inleer proces".

Afmetingen (H x W x D): 108 x 165 x 38 mm.

Gewicht: Controller - 217g, Afsluiter - 345g

AC ADAPTER - 200g.

Kleur Controller: crème

VOLDOET AAN NORM

EN13564-1, EN13564-2, EN60950, EN300220, EN301489

2.2 MCT-550 Specificaties

ZENDER

Frequentie (MHz): 868.95 in Nederland

Zender ID Code: 24-bit digitaal, meer dan 16 miljoen mogelijk combinaties, puls breedte modulatie.

Totale Lengte data: 36 bits

Data herhaling: Eenmalige transmissie (default) of elke 3 minuten (instelbaar).

Supervisie: Supervisie boodschap wordt verstuurd elke 15 minuten.

Reactie op een sabotage melding: Sabotage melding elke 3 minuten (totdat de sabotage is hersteld).

ELECTRISCH

Voeding: 3V Lithium battery, Panasonic type CR-2 of gelijkwaardig.

Nominale Batterij Capaciteit: 750 mAh

Stroomverbruik: 6µA in rust, 17mA gemiddeld in bedrijf (inclusief LED).

Batterij Levensduur met LED: 2-3 jaar (bij normaal gebruik)

Batterij Supervisie: Automatische doormelding van lage batterijspanning als onderdeel van de totale boodschap.

ALARM MELDING:

Elke 20 sec. Tijdens de eerste 3 minuten. Elke 3 min. voor de volgende 27 minuten.

Alarmmelding stopt naar 30 min., of als de alarmmelding wordt "hersteld".

Langte van de Sensor Kabel: 3 meter

ALGEMEEN

Gewicht: ongeveer 60 gr.

Omgevingstemperatuur: 0°C tot 49°C.

Afmetingen: 81 x 22 x 23.5 mm.

Gewicht (inclusief batterij, zonder kabel): 45 g

3. WATER SENSOR INLEREN IN DE CONTROLLER

Let op: Het systeem wordt geleverd inclusief 1 water sensor die al reeds is ingeleerd in de controller vanuit de fabriek. Indien er slechts gebruik wordt gemaakt van 1 water sensor, kan doorgestapt worden naar hoofdstuk 4. Indien er gebruik gemaakt wordt van meerdere water sensoren, ga naar hoofdstuk 3.1 om uitleg te krijgen over het "inleer procedure".

3.1 Handige Tips

Een inleer sessie is noodzakelijk om de unieke ID codes van de verschillende water sensoren door de controller te laten herkennen en opslaan.

Het wordt aangeraden om de inleer sessie op de werkbank uit te voeren voordat de controller en water sensor worden gemonteerd. Op deze manier is alles bij de hand en zijn de LED's van zowel de water sensor en controller zichtbaar.

3.2 Initiële Stappen

- Verwijder de voorkant van de controller (zie figuur 5 stappen 1 & 2).
- Sluit de netadapter aan op de controller en plaats de netadapter in het stopcontact.
- Open de behuizing van de MCT-550 water sensor en plaats de batterij (zie figuur 3).

3.3 ID code inleren in controller

Een enkele transmissie (Water alarm, Sabotage of Herstel) is noodzakelijk om de ID code van de MCT-550 in te leren op een geheugen locatie van de controller.

Om de ID code van de MCT-550 "in te leren" op een geheugen locatie van de controller, ga als volgt te werk:

- Verplaats de OPERATE / LEARN jumper (zie fig. 6) naar de LEARN stand zoals rechts afgebeeld. De gele LED (zie fig. 6) begint te knipperen in een constante tempo.



Beschrijving van de gele LED (Geheugen Locatie)

Elke MCT-550 wordt opgeslagen in een geheugen locatie van de controller. De controller beschikt over maximaal 10 locaties voor 10 verschillende water sensoren. Geheugen locaties kunnen geselecteerd worden in oplopende volgorde door op de sabotage schakelaar van de controller te drukken (zie fig. 6).

De gele LED (zie figuur 6) geeft aan welke geheugen locatie is geselecteerd. Het aantal keren dat de gele LED knippert geeft het geheugen locatie aan, zoals te zien in het volgende overzicht:

Aantal keer druk	Geh. Loc.	Knipper volgorde van de gele LED
Eén	1 ^e	☼ — ☼ — ☼
Twee	2 ^e	☼☼ — ☼☼ — ☼☼
Drie	3 ^e	☼☼☼ — ☼☼☼ — ☼☼☼
Vier	4 ^e	☼☼☼☼ — ☼☼☼☼ — ☼☼☼☼
Vijf	5 ^e	☼☼☼☼☼ — ☼☼☼☼☼ — ☼☼☼☼☼
..... etc, tot er maximaal 10 keer wordt gedrukt		

☼ = Knipper; — = Pauze

- Druk op de sabotage schakelaar (zie figuur 6) van de controller in overeenstemming van het geheugen locatie (1 - 10) om de gewenste locatie te selecteren. Elke keer drukken zorgt dat er wordt doorgesprongen naar de volgende locatie, overeenkomstig het tabel. De SIGNAAL / GEHEUGEN STATUS LED (rood, zie fig. 1) geeft nu de status weer van de geselecteerde locatie:

Geheugen Status	Rode LED
Locatie is vrij	LED Knippert
Locatie is voorzien van een ID code	LED Brandt continu

- Indien het geheugen locatie vrij is (zie tabel hierboven), activeer de gewenste MCT-550 water sensor door de batterij te plaatsen in de MCT-550 of door op de sabotage schakelaar van de MCT-550 te drukken (zie figuur 6).

Twee verschillende reacties zijn mogelijk:

Rode LED Response (fig. 3)	Actie
Brandt continu	Water sensor ID ingeleerd
Blijft knipperen	Water sensor ID niet ingeleerd

Opmerking: Het is niet mogelijk om een water sensor in te leren op een locatie die reeds bezet is door een andere water sensor.

- Herhaal stappen B en C voor alle overige water sensoren.
- Waarschuwing:** Gedurende de volgende handeling moet u voorzichtig zijn om niet de DELETE knop aan te raken, anders zal de water sensor gewist uit het geheugen van de controller!

Verlaat de "inleermode" (LEARN) door de jumper weer terug te plaatsen in de OPERATE stand, zoals rechts is te zien.



WAARSCHUWING! Tijdens het terugplaatsen van de jumper in de OPERATE stand, wees voorzichtig met de TOGGLE/PULSE jumper en de DELETE jumper die in de buurt van de OPERATE jumper zijn gelokaliseerd. Zorg dat de TOGGLE/PULSE jumper in de PULSE stand wordt geplaatst!

Notitie

Indien u per ongeluk de OPERATE/LEARN jumper in de LEARN stand laat staan en er geen handelingen worden verricht langer dan 5 minuten, dan zal de inleermode automatisch worden verlaten.

3.4 Wissen van ID codes

- Plaats de OPERATE/LEARN jumper in de LEARN stand. De gele LED (zie fig. 6) begint nu continu te knipperen.
- Druk op de sabotage schakelaar (zie fig. 6) overeenkomstig het geheugen locatie (1-10) in de controller van de desbetreffende water sensor (zie Para. 3.3). De rode LED (zie fig. 6) geeft nu de status van de geheugen locatie aan:

Geheugen Status	Rode LED reactie
Locatie is vrij	LED Knippert
Locatie is bezet met een ID code	LED Brandt continu

- Druk één keer op de DELETE knop (zie fig. 6). De rode LED (zie fig. 6) zal als volgt reageren:

Rode LED	Actie
Knippert	ID code gewist
Brandt continu	Faalt

- Indien klaar, verlaat de "inleermode" door de OPERATE/LEARN jumper weer terug te plaatsen in de OPERATE stand.

3.5 Wat als de ID code niet ingeleerd is?

Als de MCT-550 niet is ingeleerd in een geheugen locatie van de controller, ondanks dat deze vrij is (de rode LED knippert), probeer opnieuw te zenden. Indien de tweede poging niet succesvol is, kan de MCT-550 zender buiten bereik of defect zijn. Probeer in het uiterste geval een andere MCT-550 in te leren.

mogen desgewenst geplaatst worden.

4.2 MCT-550 zender installatie

De MCT-550 zender moet op een stevige ondergrond gemonteerd worden en zoveel mogelijk uit de buurt zijn van de mogelijk waterlekage of overstroming. De behuizing van de MCT-550 zender is niet waterdicht.

4. MCT-550 WATER SENSOR INSTALLATIE

4.1 Water sensor kabel installatie

- Plaats de sensor kabel van de MCT-550 op een geschikte locatie. De advies montage hoogte is tussen de 0-3 cm vanaf de vloer.
- Bevestig de sensor kabel met 3 spijkerclips. De eerste spijkerclip moet dichtbij de stekker van sensorkabel geplaatst worden, de overige twee

Door de zender zo hoog mogelijk te plaatsen is het bereik van de draadloze signalen met de controller vaak beter. Om de MCT-550 zender te monteren is het noodzakelijk om verzonken schroeven te gebruiken, deze mogen niet in aanraking komen met de print in de zender.

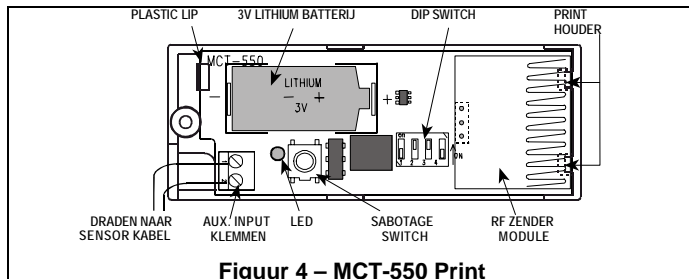
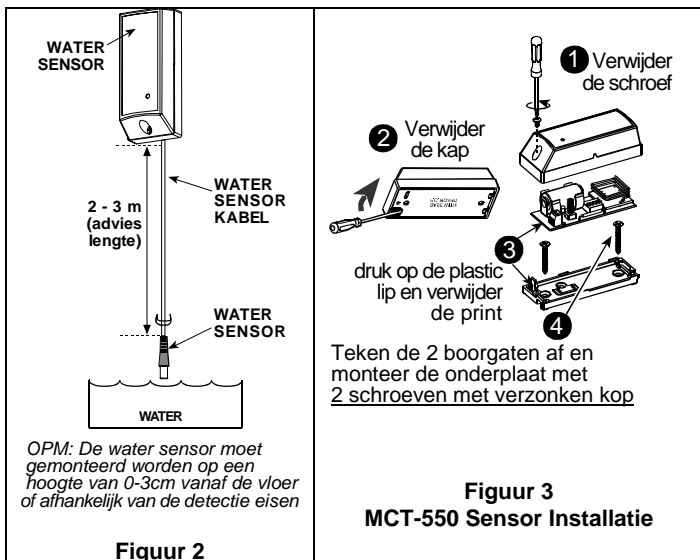
belang.

4.4 Behuizing MCT-550 sluiten

Sluit de detector (zie figuur 3).

Dipswitch schakelaar in de MCT-550 zender

De MCT-550 heeft een interne dipswitch met 4 schakelaars (zie fig. 4):



SW1 en SW2: Deze moeten beide in de OFF stand staan (default).

SW3: Indien de MCT-550 uitsluitend in combinatie met de MCW-570, dan is de stand van deze schakelaar niet van belang. Indien de MCT-550 tevens wordt gebruikt met een alarmsysteem (bijv. PowerMax) en de schakelaar in de ON stand staat, dan zal een herstelmelding van het alarm ook doorgemeld worden.

SW4: Heeft geen functie.

4.3 Sensor kabel aansluiten

Schroef de 2 draden van de sensor kabel onder de AUX klemmen van de MCT-550 zender (zie figuur 4). Polariteit van de draden is niet van

5. CONTROLLER INSTALLATIE

5.1 Montage Locatie

De Controller en de MCT-550 water sensor(s) zijn alleen geschikt voor montage binnen. De elektrische water afsluiter dient tussen de toevoer leiding geplaatst worden en kan wel op een vochtige locatie geplaatst worden.

5.2 Controller Installatie (zie figuur 5)

Voordat de controller wordt gemonteerd verwijder de netadapter die was geplaatst om de MCT-550 water sensors in te leren. Monteer de controller zoals afgebeeld in figuur 5, stap 3. op plaats deze op een montagehoogte van minimaal 1.2m.

5.3 Elektrische afsluiter Installatie

De elektrische afsluiter mag uitsluitend geïnstalleerd worden door een erkende loodgieter.

Waarschuwing: De elektrische water afsluiter moet geïnstalleerd worden als aanvulling op de bestaande mechanische afsluiter en niet als vervanger van!

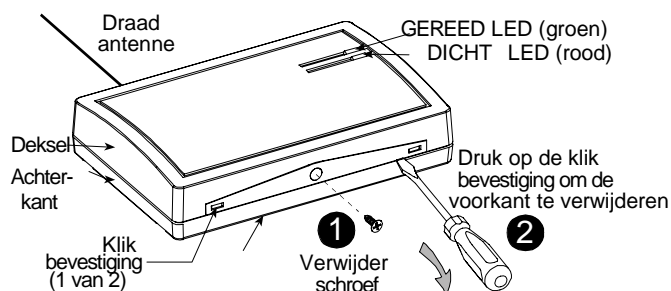
5.4 Voeding aansluiten

Sluit de geleverde netadapter (9VAC) aan op de "PWR" aansluitklemmen van de controller (zie figuur 6) – polariteit is niet belangrijk.

5.5 Eén elektrische afsluiter

Verbind de kabel van de elektrische water afsluiter met de VALVE A connector (zie fig. 6) op de controller.

Waarschuwing: Indien maar één elektrische water afsluiter wordt gebruikt moet deze op de VALVE A connector aangesloten worden op de controller!

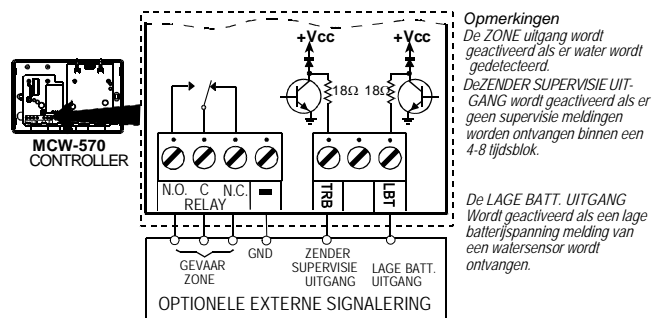


5.6 Twee elektrische afsluiters

Verbind de kabels van de twee elektrische water afsluiters met de VALVE A en de VALVE B connectoren op de controller.

5.7 Doormelding en externe indicatie

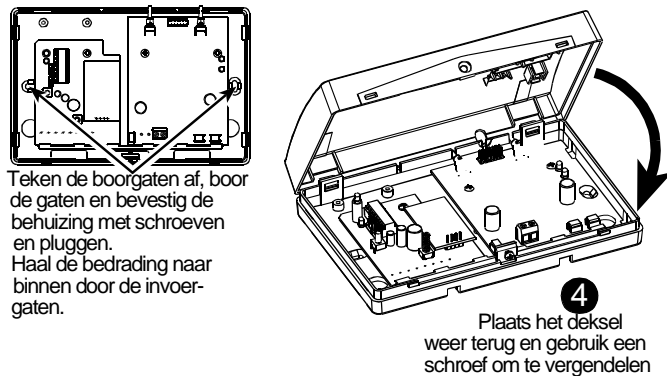
Indien wenselijk kan een externe kiezer of signalering aangesloten worden zoals afgebeeld in fig. 7.



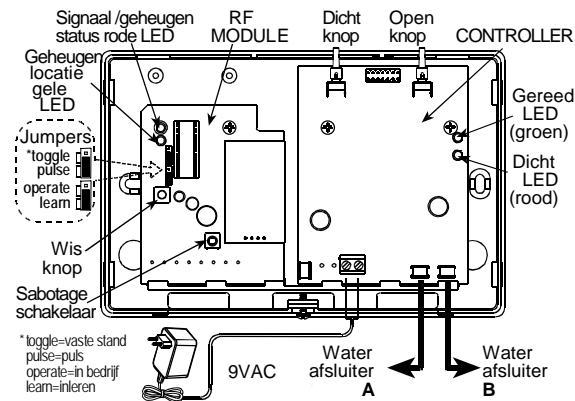
Figuur 7 - Optioneel externe aansluitingen

5.8 Laatste stap

Plaats de voorkant van de behuizing van de controller weer voorzichtig terug op de onderkant van de behuizing. Zorg dat de antennedraad mooi recht is en plaats vervolgens een schroef in het voorpaneel (zie figuur 5).



Figuur 5 - Controller Montage



Figuur 6 - Controller

6. SYSTEEM TESTEN

6.1 Handmatig test afsluiter Sluiten/Openen

A. Afsluiter Handmatig sluiten

1. Druk op de CLOSE knop (zie figuur 6).
2. Controleer dat de afsluiter de water toevoer stop binnen enkele seconden. Gedurende deze tijd zal de rode CLOSED LED (zie figuur 1) knipperen. Zodra de water toevoer volledig is afgesloten zal de rode CLOSED LED continu branden. Tevens zal de status LED (zie figuur 7) op de afsluiter aangeven dat de water toevoer is "afgesloten".

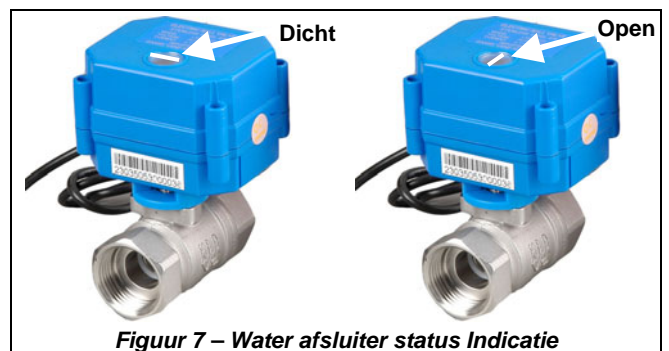
B. Afsluiter Handmatig openen

1. Druk op de OPEN knop (zie figuur. 6).
2. Controleer dat de afsluiter de water toevoer weer binnen enkele seconden weer gaat stromen. Gedurende deze tijd zal de rode CLOSED LED (zie figuur 1) knipperen. Zodra de afsluiter weer volledig open is en de water toevoer is hervat zal de rode CLOSED LED gedoofd zijn. Tevens zal de status LED (zie figuur 7) aangeven dat de water toevoer weer "open" is.

6.2 Afsluiter automatisch sluiten

1. Zorg dat de sensor kabel van een MCT-550 water sensor (zie figuur 1) in aanraking komt met water, bijvoorbeeld door de sensor kop in een glas met water te dompelen. Controleer dat de water toevoer binnen enkele seconden wordt afgesloten. Gedurende het afsluiten zal de rode CLOSED LED (zie fig. 1) knipperen.

2. Druk op de OPEN knop (zie fig. 6), en controleer of de water toevoer weer is hervat.



Figuur 7 – Water afsluiter status Indicatie

7. ONDERHOUD

Periodieke controle **moet** elke 3 maanden plaatsvinden volgens hoofdstuk 6. Zet de afsluiters weer in de OPEN stand (zie par. 6.2.B).

WARRANTY

Visonic Ltd. and/or its subsidiaries and its affiliates ("the Manufacturer") warrants its products hereinafter referred to as "the Product" or "Products" to be in conformance with its own plans and specifications and to be free of defects in materials and workmanship under normal use and service for a period of twelve months from the date of shipment by the Manufacturer. The Manufacturer's obligations shall be limited within the warranty period, at its option, to repair or replace the product or any part thereof. The Manufacturer shall not be responsible for dismantling and/or reinstallation charges. To exercise the warranty the product must be returned to the Manufacturer freight prepaid and insured.

This warranty does not apply in the following cases: improper installation, misuse, failure to follow installation and operating instructions, alteration, abuse, accident or tampering, and repair by anyone other than the Manufacturer.

This warranty is exclusive and expressly in lieu of all other warranties, obligations or liabilities, whether written, oral, express or implied, including any warranty of merchantability or fitness for a particular purpose, or otherwise. In no case shall the Manufacturer be liable to anyone for any consequential or incidental damages for breach of this warranty or any other warranties whatsoever, as aforesaid.

This warranty shall not be modified, varied or extended, and the Manufacturer does not authorize any person to act on its behalf in the modification, variation or extension of this warranty. This warranty shall apply to the Product only. All products, accessories or attachments of others used in conjunction with the Product, including batteries, shall be covered solely by their own warranty, if any. The Manufacturer shall not be liable for any damage or loss whatsoever, whether directly, indirectly, incidentally, consequentially or otherwise, caused by the malfunction of the Product due to products, accessories, or attachments of others, including batteries, used in conjunction with the Products.

The Manufacturer does not represent that its Product may not be compromised and/or circumvented, or that the Product will prevent any death, personal and/or bodily injury and/or damage to property resulting from burglary, robbery, fire or otherwise, or that the Product will in all cases provide adequate warning or protection. User understands that a properly installed and maintained alarm may only reduce the risk of events such as burglary, robbery, and fire without warning, but it is not insurance or a guarantee that such will not occur or that there will be no death, personal damage and/or damage to property as a result.

The Manufacturer shall have no liability for any death, personal and/or bodily injury and/or damage to property or other loss whether direct, indirect, incidental, consequential or otherwise, based on a claim that the Product failed to function. However, if the Manufacturer is held liable, whether directly or indirectly, for any loss or damage arising under this limited warranty or otherwise, regardless of cause or origin, the Manufacturer's maximum liability shall not in any case exceed the purchase price of the Product, which shall be fixed as liquidated damages and not as a penalty, and shall be the complete and exclusive remedy against the Manufacturer.

Warning: The user should follow the installation and operation instructions and among other things test the Product and the whole system at least once a week. For various reasons, including, but not limited to, changes in environmental conditions, electric or electronic disruptions and tampering, the Product may not perform as expected. The user is advised to take all necessary precautions for his/her safety and the protection of his/her property.

6/91



W.E.E.E. Product Recycling Declaration

For information regarding the recycling of this product you must contact the company from which you originally purchased it. If you are discarding this product and not returning it for repair then you must ensure that it is returned as identified by your supplier. **This product is not to be thrown away with everyday waste.** Directive 2002/96/EC Waste Electrical and Electronic Equipment.



VISONIC LTD. (ISRAEL): P.O.B 22020 TEL-AVIV 61220 ISRAEL. PHONE: (972-3) 645-6789, FAX: (972-3) 645-6788

VISONIC INC. (U.S.A.): 65 WEST DUDLEY TOWN ROAD, BLOOMFIELD CT. 06002-1376. PHONE: (860) 243-0833, (800) 223-0020. FAX: (860) 242-8094

VISONIC LTD. (UK): 7 COPPERHOUSE COURT, CALDECOTTE, MILTON KEYNES. MK7 8NL. PHONE: (0870) 7300800 FAX: (0870) 7300801

PRODUCT SUPPORT (0870) 7300830

INTERNET: WWW.VISONIC.COM

©VISONIC LTD. 2007 MCW-570 Installation Instructions D-300767 (REV. 1, 12/07)

