

MCT-442

Supervised draadloze koolmonoxidemelder

**Visonic®**

Installatie Handleiding

1. INTRODUCTIE

De koolmonoxide detector is ontworpen om de aanwezigheid van koolmonoxide te detecteren in woningen en de bewoners vroegtijdig te waarschuwen voor een te hoog CO gehalte in de lucht. Het CO alarm wordt verstuurd naar de PowerMax+ (versie F en hoger) of de PowerMax Pro centrale en zal zichtbaar zijn op het display van de centrale. Koolmonoxide is een zeer gevaarlijk gas omdat deze kleurloos, geurloos, smaakloos en zeer giftig is. Wanneer er te hoge concentraties CO gas aanwezig zijn kan het bloed in de menselijke lichaam niet voldoende zuurstof vervoeren door het lichaam, dit kan leiden tot hersenbeschadiging. CO gas ontstaat door het onvolledig verbranden van brandstoffen (zoals aardgas, propaan, olie, kerosine, houtskool, benzine of hout). Deze brandstoffen worden vaak toegepast in apparaten die hiervan afhankelijk zijn om energie of warmte op te wekken (zoals ovens, fornuizen, boilers, verwarmingselementen, grill en alle door benzine aangedreven voertuigen of motoren).

Indien de CO concentratie in de lucht te hoog is en gevaarlijk dreigt te worden, zal de detector tijdig gaan piepen en de rode LED gaat knipperen. Het piepen kan gestopt worden door op de TEST/MUTE knop te drukken. Het CO probleem wordt hier niet mee verholpen, maar het piepen zal tijdelijk stoppen terwijl u het probleem oplost. Indien na zes minuten het CO concentratie nog steeds te hoog is dan zal de detector opnieuw weer gaan piepen.

2. SPECIFICATIES

CO DETECTIE

Detectie principe: Elektrochemische cel

Levensduur Detector: Maximaal 5 jaar

Gevoeligheid instelling:

DIP switch in EN Mode

Geen waarschuwing bij 30 ppm voor 120 minuten, 50 ppm voor 60 minuten, 100 ppm voor 10 minuten.

Waarschuwing bij 50 ppm tussen 60-90 minuten, 100 ppm tussen 10-40 minuten, 150 ppm tussen 3 minuten.

DIP switch in UL Mode

Geen waarschuwing bij 30 ppm voor 30 dagen, 70 ppm voor 60 minuten, 150 ppm voor 10 minuten, 400 ppm voor 4 minuten.

Waarschuwing bij 70 ppm tussen 60-240 minuten, 150 ppm tussen 10-50 minuten, 400 ppm tussen 4-15 minuten.

Akoestisch Alarm: >85db bij een afstand van 3m (10 ft.)

ZENDER EN CODERING

Frequentie (MHz): NL versie 868.95Mhz.

Zender ID Code: 24-bits, meer dan 16 miljoen combinaties, puls breedte modulatie. PowerCode of Zigbee Protocollen.

Totale lengte transmissie: 36 bits

Supervisie: Supervisiemelding elke 15-minuten (868.95 MHz).

Meldingen: CO gas alarm, lage batterijspanning, sabotage, einde levenscyclus (5 jaar), storing, supervisie.

Sabotage: Sabotagemelding wordt verzonden naar de PowerMax+ / PowerMax Pro centrale als de detector uit zijn montagevoet wordt gehaald.

ELEKTRISCH

Voeding: 9 volt Lithium batterij (Ultra Life #U9VL, U9VL-J).

Stroomverbruik: 11 µA in rust, 250 µA in alarm

Levensduur Batterij : 1 jaar (bij normaal gebruik)

Batterij bewaking: batterijstatus wordt automatisch verstuurd als onderdeel van het PowerCode bericht.

ALGEMEEN

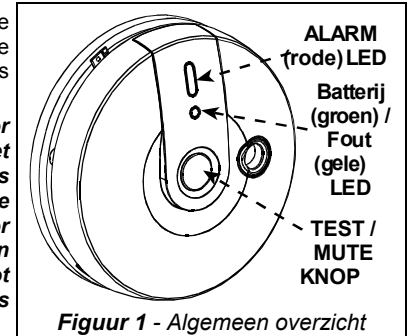
Werk temperatuur: 0°C tot 40°C.

Lucht Vochtigheid: 10-93% ± 2%

Afmetingen: 127 mm x 40 mm

De detector heeft een lage batterij spanning indicatie en een einde levenscyclus indicatie.

Let op: Op de detector zelf staat een sticker met einde levenscyclus datum erop. Na deze datum mag de detector niet meer worden gebruikt. Wacht niet tot de einde levenscyclus indicatie!!



Figuur 1 - Algemeen overzicht

De detector test zichzelf continu, de gebruiker kan de detector altijd zelf testen door op de TEST knop te drukken.

Opmerking: De TEST/MUTE knop fungeert als een TEST knop wanneer er niets aan de hand is en als MUTE knop wanneer er een alarm is om het piepen te stoppen.

De MCT-442 is tevens voorzien van een sabotageschakelaar (zie fig. 3). Deze wordt gesloten indien de detector in de montagevoet wordt gemonteerd. Wanneer de detector van de voet wordt verwijderd dan zal de sabotageschakelaar openen en zal een sabotagemelding naar de centrale worden verstuurd.

Gewicht (zonder batterij): 180g

Norm: EN 50291, UL 2034, BS 7860, CSA-6.19-01

Visuele en Akoestische indicaties:

Conditie	Visuele Indicaties (LED's)			Akoestische Indicatie
	Rood	Geel	Groen	
Alarm	Knippert 4 x (*)	-	-	4 piepjes (*)
Einde leven / Fout	-	3 x knipperen elke 60 sec.	-	1 piep elke 60 sec.
Batterij OK	-	-	Knippert 1 X (elke min)	-
Lage batterijspanning	-	Knippert 1 x elke 60 sec.	-	1 piep elke 60 sec.
MUTE knop wordt ingedrukt (om het alarm 6 minuten te stoppen)	Knippert 4 x (*)	-	-	Uit voor 6 minuten (**)
TEST Knop wordt ingedrukt	Knippert 1 x (1 ^e LED)	Knippert 1 x (2 ^e LED)	Knippert (3e LED) als de CO circuit en de batterij goed zijn – licht 2 sec. op	1 piep

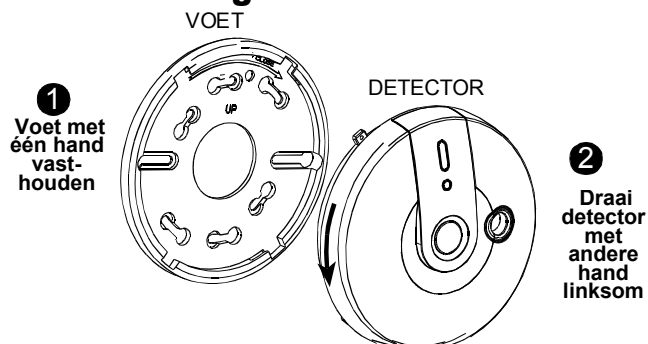
* Elke 5 seconden gedurende de eerste 4 minuten, elke 60 seconden na de eerste 4 minuten.

** Na 6 minuten gaat de detector weer piepen als de CO concentratie nog steeds te hoog is.

Opmerking: Lage batterij spanning gedurende een lange periode kan ervoor zorgen dat de detector niet goed meer functioneert. In het geval van een Einde levenscyclus/Fout indicatie, vervang de batterij. Als er nog steeds een Einde levenscyclus indicatie is, dan dient u de detector te vervangen.

3. VOORBEREIDING

3.1 Assemblage



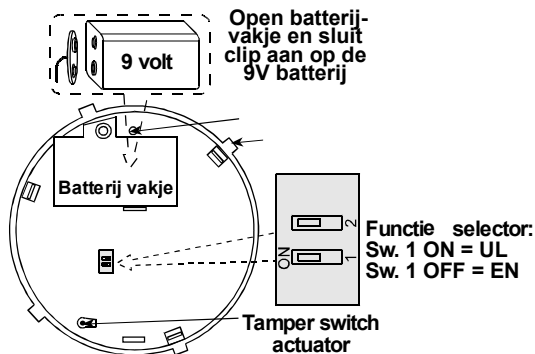
Figuur 2. De detector uit zijn voet halen

3.2 Selecteer gevoeligheid

Selecteer het gewenste gevoeligheid EN of UL, door gebruik te maken van dipswitch 1 (zie figuur 3). **Opmerking:** Dipswitch 2 wordt niet gebruikt.

3.3 Inleren van de Detector ID

Plaats een batterij in de detector (zie figuur 3).



Figuur 3. Detector achterzijde

De unieke ID-code van de detector moet ingeleerd worden op de alarmcentrale. Raadpleeg hiervoor de handleiding van de alarmcentrale. Indien de centrale vraagt om een transmissie uit te voeren, dan dient u de sabotageschakelaar in te drukken op de onderzijde van de detector (zie fig. 3).

Opmerking: Voer de inleer procedure uit terwijl u de detector in uw hand heeft vlakbij de centrale.

4. INSTALLATIE

4.1 Plaatsing

De detector kan geplaatst worden op de muur of op het plafond. De detector moet in de bijbehorende montagevoet geplaatst worden. (wanneer de detector in de montagevoet wordt geplaatst dan wordt de sabotageschakelaar ingedrukt en reset de detector zichzelf).

⚠ Waarschuwing

- De installatie moet worden uitgevoerd door een gecertificeerde monteur. Als de detector niet goed wordt geïnstalleerd dan kan dit gevolgen hebben voor de werking van de detector en ernstige gevolgen hebben voor de veiligheid.
- Het plaatsen van een CO detector mag nooit als vervanging dienen van het niet deugdelijk installeren of monteren van apparatuur. Geplaatste apparatuur moet conform alle richtlijnen geplaatst worden en voorzien van voldoende ventilatie en een uitlaatsysteem.
- Het ongeautoriseerd verwijderen van een detector van de montagevoet zal een sabotagealarm veroorzaken.

⚠ Waarschuwing - De batterij moet in de detector worden geplaatst. Gebeurt dit niet, dan kan de detector niet gesloten worden.

4.2 Test

A. Lokale test

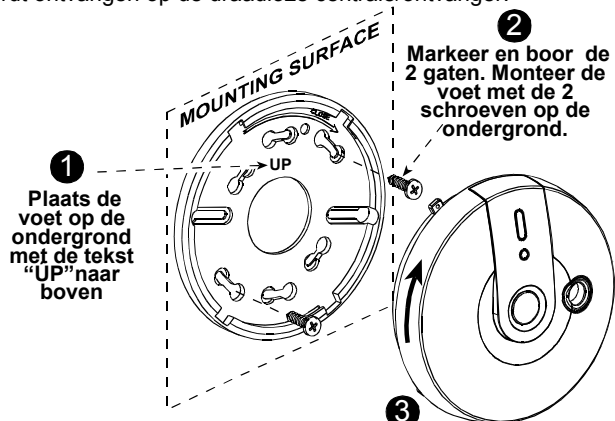
Druk op de test knop (zie fig. 1) totdat de ingebouwde buzzer 1 keer piept en de rode, groene en gele LED's opeenvolgend knipperen. (zie hoofdstuk 2 - SPECIFICATIES).

Indien dit het geval is, is de lokale test succesvol uitgevoerd. Als er extra signalen bestaan, verwijst naar sectie 2 - SPECIFICATIES.

⚠ Waarschuwing: De test knop is de enige manier om de detector goed te testen. Gebruik nooit uitlaatgassen van voertuigen. Deze gassen kunnen permanente schade veroorzaken en uw garantie ledig verklaren.

B. Communicatie test

Veroorzaak een sabotage alarm en controleer of de melding wordt ontvangen op de draadloze centrale/ontvanger.



Figuur 4. Montage

5. ONDERHOUD

⚠ Waarschuwing: Druk één keer per week op de test knop van de detector om na te gaan of deze naar behoren functioneert.

Als er een lage batterijspanning alarm aanwezig is (zie specificaties) dan dient u de batterij onmiddellijk te vervangen. (zie fig. 3).

Gebruik uw stofzuiger één keer per maand om de ventilatie roosters in de detector schoon en stofvrij te houden.

APPENDIX

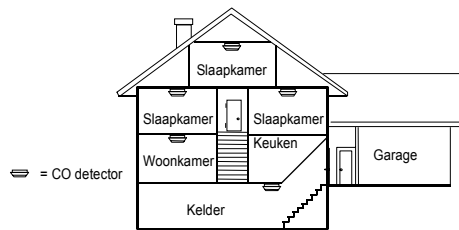
Appendix A - CO Detector Installatie overzicht

A-1. Selecteer de Installatie Locatie

Selecteer een geschikte locatie om de CO detector te plaatsen. Brandweer en veiligheidsdiensten raden aan om minstens één CO detector per huishouden te plaatsen. Bij voorkeur in de buurt van de slaapkamers in het huis. Het menselijk lichaam is het meest

gevoelig voor CO gassen wanneer het slaapt. Voor extra bescherming kunt u in elke slaapkamer een detector plaatsen of op elke verdieping. Als uw gang naar de slaapkamers langer is dan 14 meter, plaats dan aan beide zijden van de gang een detector.

Plaats tevens een extra detector 6 meter van een fornuis, geiser of CV ketel. Monteer de detector stevig op de muur of het plafond.



Figuur 5. CO Detector locaties in een woning met meerdere verdiepingen.

A-2. Plaats de CO Detector niet:

1. Op een locatie waar de temperatuur beneden de -10°C of boven de 40°C is.
2. Op een plaats waar de luchtvochtigheid lager is dan 10% of hoger dan 93% Relatieve Vochtigheid.

3. In de buurt van verfverdunder gassen.
4. In de buurt van een airco, fornuis, openhaard of ander ventilatiebron die de detectie van CO gassen kan beïnvloeden.
5. Op locaties waar meubels of gordijnen de luchtstroom kunnen beïnvloeden.
6. In de stroom van uitlaatgassen van benzine motoren, ventilatoren of schoorstenen.
7. Op locaties waar vuil of stof kan ophopen en de sensor verstopten.
8. In de buurt van kinderen.
9. In de buurt van turbulente lucht bijv. veroorzaakt door een plafond ventilator.
10. In de buurt van auto's en hun uitlaatgassen.

Appendix B - CO Gas gezondheid risico's

B-1. Chemische Effecten

Koolmonoxide(CO) is een kleurloos, geurloos en een niet irriterend gas, dat is geclassificeerd als een chemische verstikker. Koolmonoxide (CO) bindt zich in het bloed aan hemoglobine, zodat daar geen zuurstof meer aan kan binden. Bij lage concentraties worden gezonde mensen vermoeid en krijgen mensen met hartklachten pijn in de borst. Bij hogere concentraties gaat men slechter zien, verminderd de coördinatie, krijgt men hoofdpijn, wordt men duizelig, misselijk en verward. De chemische reactie resulteert in een tekort aan zuurstof in het weefsel bij blootstelling.

De twee belangrijkste factoren voor het vaststellen van het COHb gehalte zijn de hoeveelheid CO gas en hoe lang iemand er aan bloot is gesteld.

Het effect van verschillende COHb gehalten op gezonde mensen kunt u zien in tabel A1.

Tabel 1 - Effecten van COHb waarden op gezonde mensen

% COHb	Effect
0.3 - 0.7	Normaal bij niet rokers door inwendige productie.
0.7 - 2.9	Niet bewezen lichamelijke veranderingen.
2.9 - 4.5	Hart en vaart veranderingen bij hart patiënten.
4 - 6	Meestal te vinden bij rokers, beschadiging te zien bij testen.
7 - 10	Hart en vaart veranderingen bij mensen die geen hartpatiënt zijn(vergroot de bloed afvoer van het hart en er ontstaat kransvorming op de bloedstroom).
10 - 20	Lichte hoofdpijn, zwakheid, mogelijke schade aan ongeboren kind.
20 - 30	Zware hoofdpijn, misselijkheid en gebrekkige beweging in ledematen.
30 - 40	Zware hoofdpijn, geïrriteerd, verward, slecht zicht, misselijkheid, slappe spieren, duizeligheid
40 - 50	Stuipрекkingen en bewusteloosheid
60 - 70	Coma, instorten, dood

Bron: US Environmental Protection Agency 1984

De volgende symptomen zijn het gevolg van CO-vergiftiging en moeten met het hele gezin besproken worden.:

1. Lichte blootstelling: lichte hoofdpijn, misselijkheid, braken, vermoeidheid (Vaak beschreven als griepachtige symptomen).
2. Matige blootstelling: Zware hoofdpijn, duizeligheid, hoge hartslag.
3. Zware blootstelling: Bewusteloosheid, stuipрекkingen, hart falen, de dood.
4. In veel van de gevallen van CO vergiftiging blijkt dat het slachtoffer niet in staat is zichzelf te redden door de symptomen van CO vergiftiging. Het slachtoffer is vaak zo gedesorienteerd dat hij of zij de ruimte niet kan verlaten of zelf om hulp kan roepen. Jonge kinderen en huisdieren zijn vaak de eerste die symptomen vertonen.

B-2. Effecten bij hoge risico groepen

Mensen met hart en vaartziekte die bloot worden gesteld aan een laag CO gehalte vertonen symptomen waarbij zij slecht in staat zijn om goed te bewegen/oefenen. Tevens is de tijdsduur van bewegen/oefenen korter dan normaal.

Een bepaalde categorie personen valt onder de hogere risico groep en zijn zeer gevoelig voor de effecten van CO gas omdat deze mensen kampen met orgaan afwijkingen of specifieke problemen zoals hoofdzakelijk:

- a. Degene die een laag zuurstof transport hebben door bloedarmoede of andere bloedafwijkingen.
- b. Degene die een te hoog zuurstof transport hebben wat je tegen kan komen bij koorts, schildklier aandoeningen of zwangerschap.
- c. Mensen die last hebben van een lage zuurstof opname in de bloed veroorzaakt door aandoeningen aan de luchtwegen en longen.
- d. Mensen die lijden aan hart –en vaatziekten, aandoeningen aan de hersenen waarbij te weinig bloed wordt verkregen in de hersenen en mensen die last hebben van vetophoping in de aders in het lichaam.

B-3. Normale COHb waarden

Onder normale omstandigheden hebben alle mensen een zeer lage concentratie COHb, van tussen de 0.3% en 0.7% in hun lichaam. Deze concentratie wordt niet beschouwd als gevaarlijk.

B-4. Rokers

Rokers worden blootgesteld aan een hoog gehalte CO. In een sigaret zit een CO gehalte van tussen de 5% en 9%. Bij zware rokers kan dit boven de 10% zijn.

Appendix C - Actiepatroon als de detector afgaat

Als de CO concentratie te hoog is zal de detector direct alarm slaan. Probeer dan onmiddellijk de volgende stappen te ondernemen:

1. Druk op de TEST knop om het piepen 6 minuten uit te zetten.
Waarschuwing: Verwijder nooit de batterij uit de detector om deze stil te zetten. Dit zorgt voor geen detectie meer.
2. Bel de hulpdiensten, politie, brandweer of 112.
3. **Ventileer onmiddellijk** – ga naar buiten of naar een open staande(e) raam/deur. Tel alle mensen die in het huis waren om er zeker van te zijn dat iedereen in veiligheid is. Ga niet opnieuw de ruimte in of weg bij het raam/deur tot de hulpdiensten zijn gearriveerd en de ruimte goed geventileerd is en het alarm niet meer afgaat.

4. Na het volgen van de stappen 1 – 3 en de detector gaat binnen 24 uur weer af, herhaal dan de stappen 1 – 3 en laat een gecertificeerde monteur de eventuele CO bronnen in de ruimte goed onderzoeken met de juiste apparatuur. Als er zich problemen voordoen bij deze inspectie laat de CO bron(nen) zoals bijvoorbeeld een gaskachel of fornuis meteen repareren. Noteer alle verbrandingsapparatuur die niet is geïnspecteerd door een monteur, neem de instructies door van het apparaat en neem eventueel contact op met de leverancier voor uitleg omtrent veiligheid voor CO. Ga na of er motorvoertuigen operationeel waren in de directe omgeving van de ruimte.

⚠ Waarschuwing: Wanneer de detector in alarm treedt, is er een te hoge CO concentratie aanwezig. CO gas kan extreem gevaarlijk zijn als het niet vroegtijdig wordt gedetecteerd. Het CO gas kan door verschillende bronnen en situaties ontstaan.

Let op: De detector geeft slechts het CO concentratie in de desbetreffende ruimte aan. CO gassen kunnen ook in andere ruimtes aanwezig zijn.

Hoe te handelen nadat de situatie is opgelost

Als het CO concentratie weer normaal is dan zal de detector weer in rust zijn. Druk na 10 seconden de TEST knop in om te zien of de detector nog naar behoren functioneert.

Appendix D - Waarschuwingen en Beperkingen

Dit product kan toegepast worden in normale ruimtes binnen de woningen of kantoor. Het product is niet geschikt voor toepassing in commerciële of industriële ruimtes.

Let op: De detector kan alleen de aanwezigheid van koolmonoxide gas detecteren in de buurt van de detector. Er kan in andere ruimtes ook koolmonoxide aanwezig zijn.

Voor mensen met gezondheidsproblemen is het verstandig om apparaat aan te schaffen die koolmonoxide al bij onder 30 ppm kan detecteren.

Het alarm, inclusief de zender, mag niet binnen 1,5m van een fornuis geplaatst worden.

Bij een heel lage concentratie koolmonoxide kan het zijn dat de detector niets detecteert. Officiële instanties hebben vastgesteld dat een blootstelling van 50 ppm gedurende een periode van 8 uur schadelijk kan zijn. Mensen met een medische aandoening worden geadviseerd om een detector toe te passen die nog gevoeliger is.

De CO gas detector is niet geschikt voor het detecteren van rook of vuur. Koolmonoxide moet de detector kunnen bereiken voor een goede werking.

CO detectors hebben een technische levensduur. Test uw detector minimaal één keer per week. Gebruik nooit schoonmaakmiddelen om de detector schoon te maken.

Gebruik geen luchtverfrissers, haarlak, verf of andere spuitbusen in de buurt van de detector.

Verf de detector nooit. Verf kan de ingangen van de detector verstopen waardoor het gas niet in de detector komen.

Gedetailleerde informatie over situaties die kunnen resulteren in gevaarlijke situaties:

- Extreem morsen, verkeerde ventilatie of slechte verbranding van brandstoffen veroorzaakt door:
 - Omstandigheden van buitenaf, zoals windrichting en/of windkracht, windstoten: veel luchturbulentie in ventilatiepijpen. (koude/vochtige lucht gedurende een langere periode).
 - Tegendruk door het gebruik van uitlaat ventilatoren.
 - Het tegelijk laten opereren van meerdere brandstof verbrandende apparaten in een ruimte met weinig ventilatie.
 - Het los trillen van de ventilatie pijp van een ketel, fornuis of een boiler.
 - Niet standaard ventilatiepijpen.
- Excessief toepassen van verbrandingsapparatuur zoals als een openhaard, oven etc.
- Temperatuurverschillen die de uitlaatgassen laag bij de grond houden.
- Lopende motor van een auto in een gesloten garage die in de buurt zit van de detector.

Appendix E - Trouble-shooting

Probleem	Betekent	Mogelijke oplossing
De gele LED knippert elke 60 seconden en er is een 1 piep.	Lage batterij spanning.	Vervang de batterij (Zie Specificatie).
Wanneer de TEST/MUTE knop wordt ingedrukt, zal de groene LED 2 seconden knipperen.	Detector fout of de batterij is niet goed.	Vervang de batterij (Zie Specificatie). Als het probleem niet verholpen is, dient de detector te worden vervangen.
Elke 60 seconden knippert de gele LED 3 keer en is er een piep.	Detector end of life/ fout.	Vervang de batterij (Zie Specificatie). Als het probleem niet verholpen is, dient de detector te worden vervangen.
Na het indrukken van de TEST/MUTE knop treedt de CO detector na 6 minuten weer in alarm.	Het CO concentratie is te hoog en gevaarlijk.	Als u symptomen van CO vergiftiging vertoont, verlaat uw huis en bel de nooddiensten.
De CO detector treedt steeds in alarm terwijl er na een onderzoek geen hoge CO gehalten blijken te zijn.	De CO detector is op de verkeerde plek geplaatst.	Plaats de detector op een andere plek – zie appendix A. Als dit niet helpt laat uw huis dan nog een keer controleren op CO gassen. U kan last hebben van een aanhoudende CO probleem.

GARANTIE	
<p>Visonic Limited (de "Fabrikant") garandeert uitsluitend aan de oorspronkelijke aankoper (de "Aankoper") dat alleen dit product ("het Product") vrij is van defecten in materiaal en vakkundigheid bij normaal gebruik en onderhoud, over een periode van twaalf (12) maanden vanaf de datum van levering door de Fabrikant. Deze Garantie geldt uitsluitend op voorwaarde dat het Product correct werd geïnstalleerd, onderhouden en bediend bij normaal gebruik conform de aanbevolen installatie- en bedieningsinstructies van de Fabrikant. Deze Garantie is niet van toepassing op producten die omwille van een andere reden, te bepalen door de Fabrikant, defect zijn, zoals een verkeerde installatie, het niet volgen van de aanbevolen installatie- en gebruiksinstructies, verwaarlozing, sabotage, misbruik of vandalisme, ongeval, wijzigingen aan het product, of reparatie door anderen dan de Fabrikant.</p> <p>De Fabrikant houdt niet voor dat dit Product niet gecompromitteerd en/of misleid kan worden of dat het Product elk overlijden, persoonlijke en/of lichamelijke verwonding en/of schade aan eigendommen als resultaat van een inbraak, diefstal, brand of andere gebeurtenis kan voorkomen of dat het Product in alle gevallen een adequate waarschuwing of bescherming zal geven. Een goed geïnstalleerd en onderhouden product vermindert enkel het risico van dergelijke gebeurtenissen zonder waarschuwing, maar het is geen verzekering of garantie dat zo'n gebeurtenis niet zal plaatsvinden.</p> <p>DEZE GARANTIE IS EXCLUSIEF EN UITDRUKKELIJK IN PLAATS VAN ALLE ANDERE SCHRIFTELIJKE OF MONDELINGE GARANTIES, VERPLICHTINGEN OF AANSPRAKELIJKHEDEN, UITDRUKKELIJK AANGEHEVEN OF GEIMPLICEERD, INCLUSIEF ENIGE GARANTIE VAN VERKOOPBAARHEID OF GESCHIKTHEID VOOR EEN BIJZONDER DOEL OF ANDERS. IN GEEN GEVALE ZAL DE FABRIKANT JEGENS IEMAND AANSPRAKELIJK ZIJN VOOR ENIGE GEVOLG- OF INCIDENTELE SCHADE DOOR SCHEMING VAN DEZE GARANTIE OF ENIGE ANDERE GARANTIES, ZOALS BOVENVERMELD.</p> <p>IN GEEN ENKEL GEVAL ZAL DE FABRIKANT AANSPRAKELIJK ZIJN VOOR ENIGE SCHADE, INBEGREPEN ZONDER BEPERKING, VOOR SPECIALE, INDIRECTE, ONVOORZIENE, RESULTERENDE, OF STRAFRECHTELIJKE SCHADE OF VERLIES, SCHADE OF KOSTEN, MET INBEGRIIP VAN HET VERLIES VAN HET GEBRUIK, WINSTEN, OPBRENGSTEN, OF GOEDWILL, RECHTSTREKKS OF ONRECHTSTREKKS VOORTVOLGENDE UIT DE ONMOGELIJKHEID VAN HET PRODUCT GEBRUIK TE MAKEN, OF VOOR HET VERLIES OF DE VERNIETIGING VAN ANDERE EIGENDOMMEN OF ENIGE ANDERE REDEN, ZELFS INDIEN DE FABRIKANT OP DE HOOGTE WERD GESTELD VAN DE MOGELIJKHEID VAN DERGELIJK SCHADE.</p> <p>DE FABRIKANT IS NIET AANSPRAKELIJK VOOR OVERLIJDEN, PERSOONLIJKE EN/OF LICHAAMELIJKE VERWONDING EN/OF SCHADE AAN EIGENDOM OF ANDER VERLIES, HETZIJ DIRECT, INDIRECT, INCIDENTEEL, OF GEVOLGSCHADE, OF ANDERZIJDS, GEBASEERD OP EEN BEWERING DAT HET PRODUCT NIET GOED ZOU HEBBEN GEFUNCTIONEERD.</p>	<p>Nochtans, indien de Fabrikant direct of indirect aansprakelijk wordt gehouden voor enig verlies of schade onder deze beperkte waarborg, DAN ZAL DE MAXIMALE (EVENTUELE) AANSPRAKELIJKHEID VAN DE FABRIKANT IN GEEN GEVAL DE AANKOOPPRIJS VAN HET PRODUCT OVERSCHRIJDEN, dat als verifiërende schade vastgesteld zal worden en niet als een straf en het zal het volledige en enige rechtsmiddel zijn tegen de Fabrikant.</p> <p>Door aanvaarding van de levering van het Product, stemt de Aankoper in met de genoemde verkoopvoorwaarden en garantie en bevestigt hij/zij dat hij/zij hiervan op de hoogte werd gesteld. Sommige rechtsgebieden staan de uitsluiting of beperking van incidentele of gevolgschade niet toe, bijgevolg kunnen deze beperkingen mogelijk niet onder bepaalde omstandigheden.</p> <p>De Fabrikant is in geen geval aansprakelijk voor het niet naar verwachting presteren van het Product als het gevolg van sabotage en/of de versterking van de telecommunicatie of elektronische apparatuur of programma's. De verplichtingen van de Fabrikant zullen onder deze Garantie beperkt worden tot het repareren en/of vervangen, door hem te bepalen, van het defecte product of enig deel daarvan. Een herstel en/of vervanging verlengt de oorspronkelijke Garantieperiode niet. De Fabrikant is niet verantwoordelijk voor demonterings- en/of herinstallatiekosten. Om van deze Garantie gebruik te kunnen maken, dient het Product met een vooruitbetaalde en verzekerde zending teruggestuurd te worden aan de Fabrikant. Alle verzend- en verzekeringskosten vallen onder de verantwoordelijkheid van de Aankoper en worden niet opgenomen in deze Garantie.</p> <p>Deze garantie zal niet gewijzigd, aangepast of verlengd worden, en de Fabrikant machtigt niemand om in zijn opdracht deze garantie te wijzigen, aan te passen of te verlengen. Deze garantie is alleen van toepassing op het Product. Alle producten, accessoires of hulpstukken van anderen die in samenwerking met het Product gebruikt worden, inclusief de batterijen, zullen slechts gedekt worden door hun eigen eventuele garanties. De Fabrikant is niet aansprakelijk voor enige directe, indirecte, incidentele, gevolg- of andere schade of verlies, die veroorzaakt is door een defect van het Product tengevolge van producten, accessoires of hulpstukken van anderen, inclusief batterijen die in samenwerking met de Producten gebruikt zijn. Deze Garantie is exclusief bedoeld voor de oorspronkelijke Aankoper en is niet overdraagbaar.</p> <p>Deze Garantie geldt als aanulling en heeft geen invloed op uw juridische rechten. Elke bepaling in deze garantie die in strijd is met de Wetgeving in de staat of het land waar het Product wordt geleverd, is niet van toepassing.</p> <p>Waarschuwing: De gebruiker dient de installatie- en gebruiksinstructies van de Fabrikant op te volgen en onder andere het Product en het hele systeem minstens eenmaal per week te testen. Bovendien dient de gebruiker alle noodzakelijke voorzorgsmaatregelen te treffen voor zijn/haar veiligheid en de bescherming van zijn/haar eigendom.</p>

W.E.E.E.: Informatie mbt. Product recycling
 Informatie over recycling van dit product kunt u verkrijgen via uw distributeur. Indien gewenst kunnen zij zorgdragen voor een juiste afvoer van het product.
 Dit product wordt niet als gewoon huisvuil aangemerkt.
 Directive 2002/96/EC Waste Electrical and Electronic Equipment.



VISONIC LTD. (ISRAEL); P.O.B 22020 TEL-AVIV 61220 ISRAEL. PHONE: (972-3) 645-6789, FAX: (972-3) 645-6788
 INTERNET: www.visonic.com
 ©VISONIC LTD. 2008 MCT-442 D-301398 (REV. 1, 6/08) (translated from D-300273 Rev. 2)

