

CLIP MCW

Draadloze PowerCode gordijn PIR detector



Installatie instructies

1. INTRODUCTIE

De CLIP MCW is de kleinste en meest elegante draadloze gordijn PIR detector op het moment verkrijgbaar. De CLIP MCW is bedoeld voor binnentoepassingen en is ontwikkeld om de installatie zo eenvoudig mogelijk te houden en valse alarmen nagenoeg uit te sluiten.

De CLIP MCW maakt gebruik van de modernste technieken en kan in drie verschillende detectieopties worden gezet. Het selecteren van het juiste detectiepatroon draagt bij in de onovertroffen reactiesnelheid en vals alarm immuniteit.

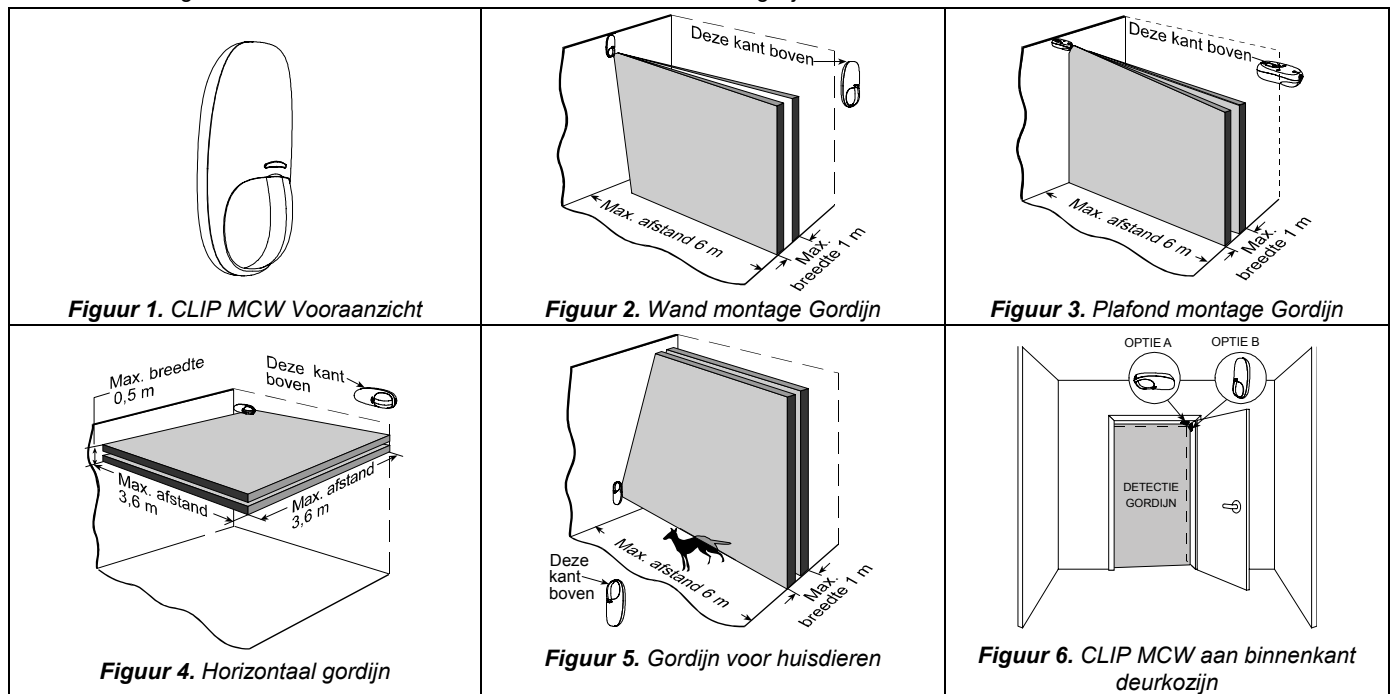
Door gebruik te maken van het verbeterde True Motion Recognition algoritme (TMR) kan de CLIP MCW een duidelijk onderscheid maken tussen een beweging van een menselijk lichaam en storingen die een vals alarm kunnen veroorzaken.

Na een detectie schakelt de detector zich voor 2 minuten uit. Indien er gedurende 2 minuten geen beweging wordt gedetecteerd, zal de detector zichzelf weer activeren.

De CLIP MCW heeft de volgende kenmerken:

- Zeer laag stroomverbruik
- Processor gestuurde temperatuur compensatie
- Afgesloten optisch gedeelte
- Sabotage schakelaar bij openen behuizing
- Sabotage schakelaar bij verwijderen van de muur
- Wit licht filtering
- Elegante en modieuze design

Figuur 2 tot en met 6 tonen de detectiepatronen en montage mogelijkheden.



2. SPECIFICATIES

OPTISCH

Detector type: Dual element low-noise pyroelectric sensor.

Aantal gordijnen: 2

Montage opties: Zie figuur 2 t/m 6.

Bereik instellingen: Ver (6 m), Middel (4 m) en Dichtbij (2 m). (Te selecteren met jumper)

ELECTRISCH

Batterij: 3V Lithium batterij, type CR123A.

Batterij capaciteit: 1450 mA/h.

Levensduur batterij: 1-2 jaar (bij normaal gebruik)

Batterijtest: Na plaatsen batterij en daarna iedere 3 uur.

Microprocessor: 8-bit, low power CMOS.

FUNCTIONEEL

Visueel:

LED brand voor ca. 3 seconden bij het versturen van een alarm of sabotage bericht en bij het detecteren van beweging in de looptest.

LED knippert tijdens de opstart fase (ca. 2 min.) en na het sluiten van de behuizing.

LED blijft uit bij het versturen van supervisie berichten.

Alarm periode: Ca. 3 seconden.

Inschakel timer: Na het versturen van een alarmbericht schakelt de detector zichzelf voor 2 minuten uit.

DRAADLOOS

Frequentie(MHz): 868.95

Transmissie volgorde: 3 data zendingen met variabele interval in 3 seconden

Codering: 24-bit ID, meer dan 16 miljoen mogelijk combinaties.

Totale bericht lengte: 36 bits.

Sabotage alarm: Verstuurd zodra sabotage wordt gedetecteerd en daarna bij ieder volgend bericht totdat de sabotage situatie hersteld is.

Supervisie bericht: wordt iedere 12 min. verstuurd

MONTAGE

Montagehoogte: 1.8 - 2.4 m

Installatie opties: zie figuur 9 tot 13.

OMGEVING

Werktemperatuur: -10°C tot 50°C

Opslag temperatuur: -20°C tot 60°C

RFI Bescherming: > 20 V/m tot 1000 MHz.

FYSIEK

Afmetingen (H x W x D): 105 x 35 x 30 mm

Gewicht (met batterij): 60 gram

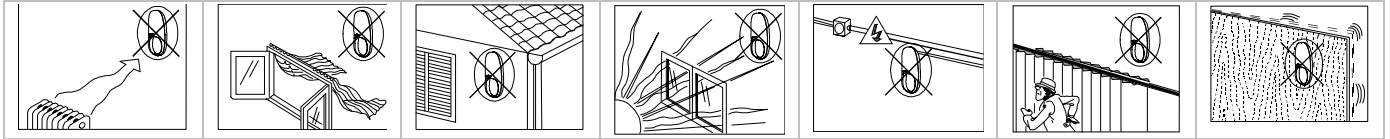
Kleur: Wit.

PATENTEN

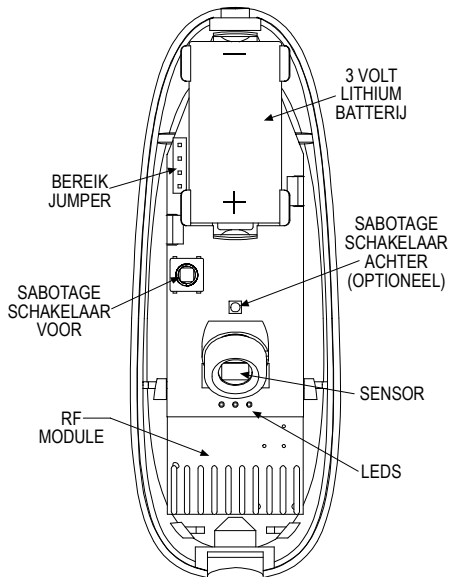
U.S. Patent 5,693,943 (overige patenten in aanvraag)

3. INSTALLATIE

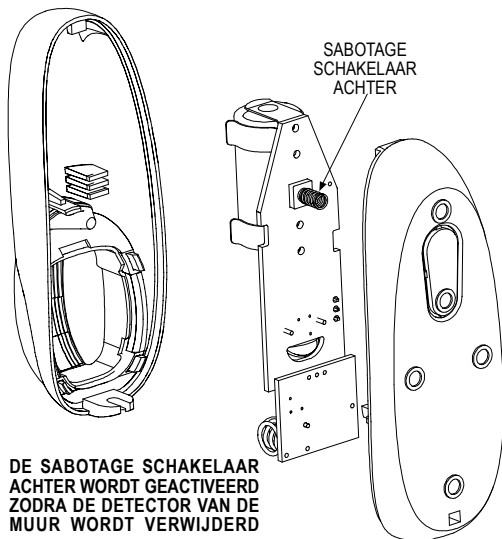
3.1 Algemene richtlijnen



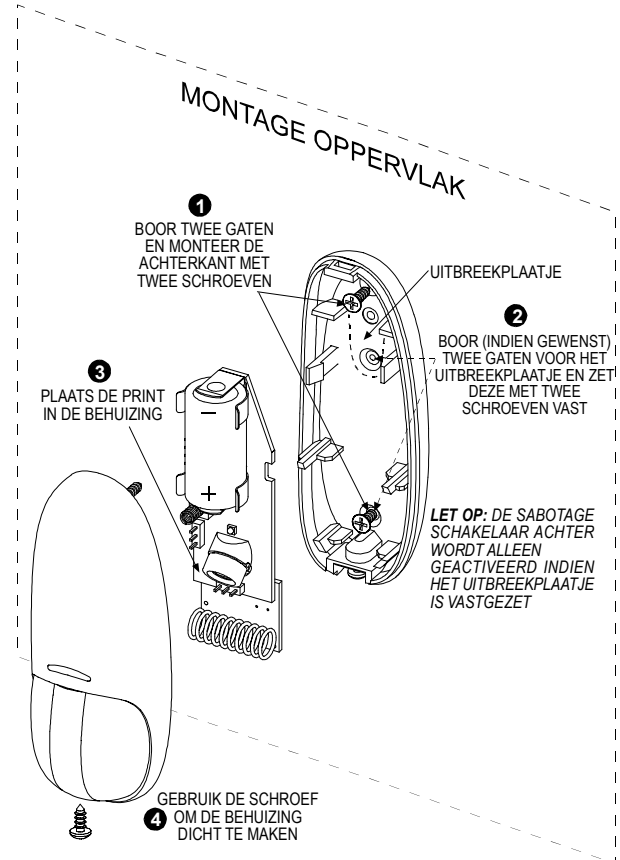
3.2 Montage



Figuur 7. Binnenaanzicht



Figuur 8. Achteraanzicht met sabotage schakelaar



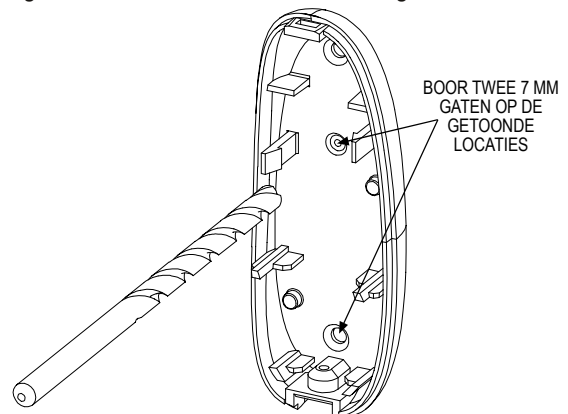
Figuur 9. Wand montage

Opmerkingen:

- 1) Zorg ervoor dat er na de montage geen gaten in de behuizing meet zitten om vals alarm door ongedierte tegen te gaan.
- 2) Verwijder de batterij met uw vingers, niet met een schroevendraaier.

3.3 Montagebeugel

Opmerking: Indien de montagebeugel wordt gebruikt, zal de sabotageschakelaar aan de achterkant niet gebruikt worden.

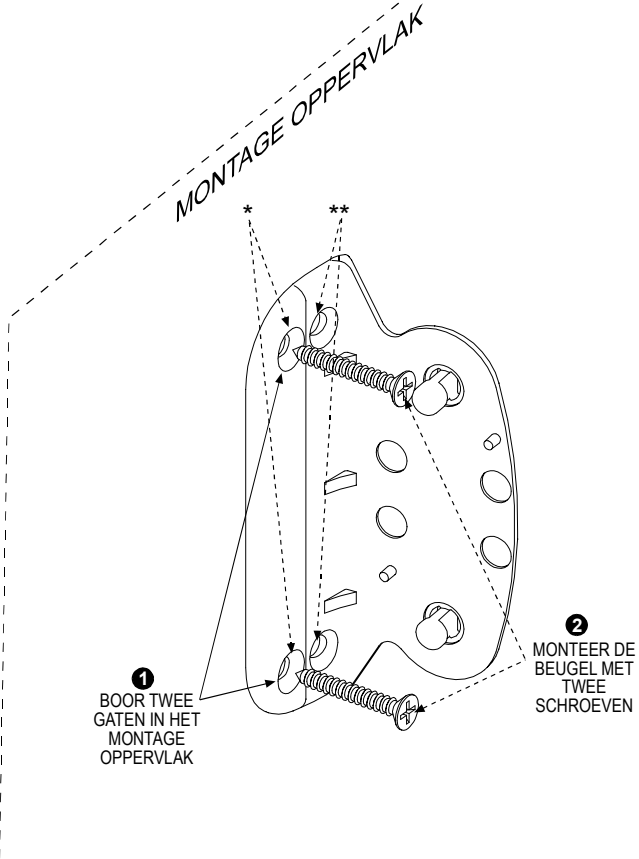


Figuur 10. Gaten boren

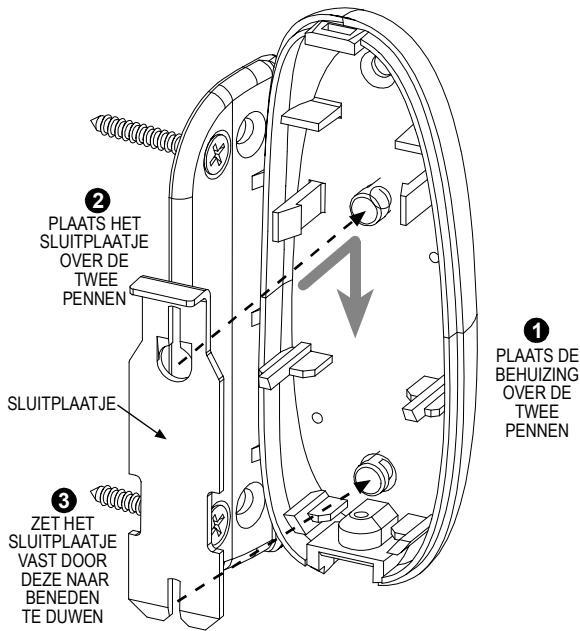
OPMERKING: DE BEUGEL BIEDT TWEE MONTAGE OPTIES VOOR EEN OPTIMALE DETECTIEHOEK

* GEBUIK DEZE TWEE GATEN OM HET DETECTIEBEREIK MET 5° TE VERGROTEN

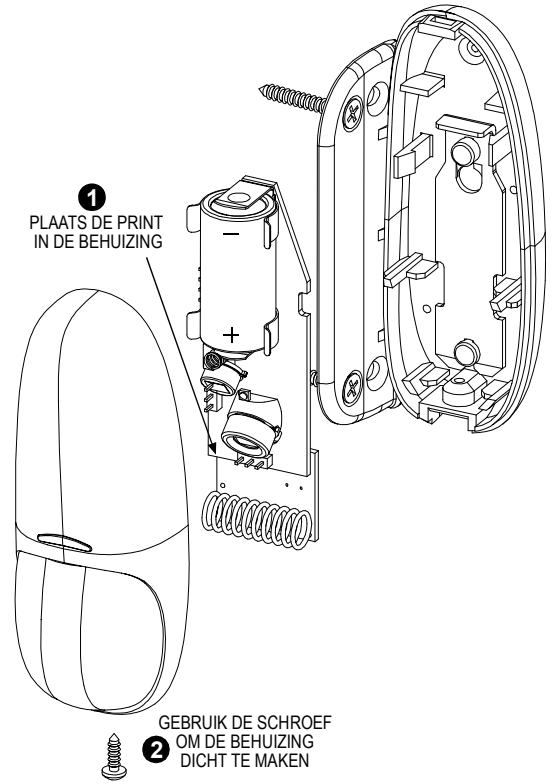
** GEBUIK DEZE TWEE GATEN OM HET DETECTIEBEREIK MET 10° TE VERGROTEN



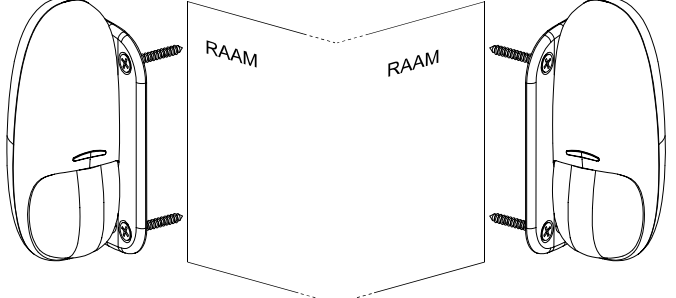
Figuur 11. Beugel op wand monteren



Figuur 12. Sluitplaatje op de achterkant vastmaken



Figuur 13. Behuizing dichtmaken

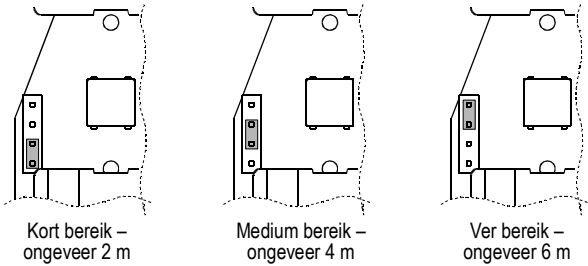


Opmerking: De CLIP MCW kan op deze manier aan beide kanten van een raam gemonteerd worden.

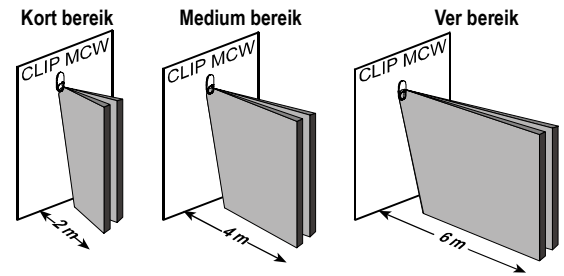
Figuur 14. Montage op beide kanten van een raam

3.4 Detectiebereik instellen

Om het detectiebereik in te stellen wordt gebruik gemaakt van een 4 pins jumper. Stel het bereik in aan de hand van de toepassing.



Figuur 15. Bereik instellen



Figuur 16. Detectiebereik opties

Het kiezen van het juiste bereik zorgt ervoor dat de detector beter beschermd is tegen invloeden die vals alarm kunnen veroorzaken.

Plaats de jumper op de juiste plek en zorg er hierbij voor dat het beveiligde gebied binnen dit bereik valt. Voer een looptest uit om het bereik te controleren.

3.5 Looptest

A. Sluit de behuizing en draai de schroef vast. Wacht totdat de detector zichzelf heeft gestabiliseerd (LED stopt met knipperen, ca. 2 minuten nadat de behuizing is gesloten).

B. Loop langzaam door het detectiebereik van de detector (in beide richtingen). De LED zal drie seconden branden zodra u een detectiebundel in of uit loopt.

Let op: De looptest dient regelmatig uitgevoerd te worden om een goede werking te garanderen.

Opmerking: Nadat de behuizing van de detector wordt gesloten zal de detector automatisch 15 minuten in de looptest stand blijven staan. Gedurende deze periode zal de LED bij iedere detectie aan gaan (ongeacht de LED jumper instelling) en zal bij iedere detectie een alarmbericht verstuurd worden.

4. OPMERKINGEN

4.1 Produkt beperkingen

Deze draadloze systemen zijn erg betrouwbaar en zijn getest volgens hoge standaards. Echter, door het lage verbruik en het gelimiteerde bereik zijn er een aantal beperkingen om rekening mee te houden: Ontvangers kunnen geblokkeerd worden door radiosignalen op of nabij de gebruikte frequenties, ondanks de geselecteerde code. Een ontvanger kan alleen reageren op een signaal in een bepaalde tijd. Draadloze apparatuur moet regelmatig getest worden om te kijken of er storingsbronnen in de omgeving van de detector aanwezig zijn en zo fouten uit te sluiten. Zelfs de meest gecompliceerde detectoren kunnen soms falen door de volgende oorzaken: voedingsfout/ slechte verbinding/ kwaadaardige afscherming van de lens/ sabotage van het optisch systeem of een onverwachte fout van een component van de PIR.

Bovenstaande lijst bevat de meest voorkomende redenen van een PIR fout. Daarom is het aan te bevelen om het complete alarmsysteem inclusief de detectors regelmatig te controleren om valse alarmen uit te sluiten. Deze controle kan het best uitgevoerd worden door een beveiligingsinstallateur. Een alarmsysteem moet niet gezien worden als een vervanging voor veiligheid. Huiseigenaren moeten verstandig genoeg zijn om hun levens en eigendommen te verzekeren, ondanks de aanwezigheid van een alarmsysteem.

GARANTIE

Visonic Ltd. en/of haar dochterondernemingen en filialen ("de Fabrikant") garandeert dat haar producten, hierna te noemen "het Product" of "de Producten", in overeenstemming met diens ontwerp en specificaties en vrij van defecten zijn in materiaal en vakkundigheid bij normaal gebruik en onderhoud, over een periode van twaalf maanden vanaf de datum van levering door de Fabrikant. De verplichtingen van de Fabrikant zullen beperkt worden tot het binnen de garantieperiode repareren of vervangen, door hem te bepalen, van het product of enig deel daarvan. De Fabrikant is niet verantwoordelijk voor demonterings- en/of herinstallatiekosten. Om van de garantie gebruik te kunnen maken, dient het product met een vooruitbetaalde en verzekerde zending teruggestuurd te worden aan de Fabrikant.

Deze garantie is niet van toepassing in de volgende gevallen: verkeerde installatie, verkeerd gebruik, het niet volgen van de installatie- en gebruiksinstructies, wijzigen aan het product, misbruik, ongeval of sabotage en reparatie door anderen dan de Fabrikant. Deze garantie is exclusief en uitdrukkelijk in plaats van alle andere schriftelijke of mondelinge garanties, verplichtingen of aansprakelijkheden, uitdrukkelijk aangegeven of geïmpliceerd, inclusief enige garantie van verkoopbaarheid of geschiktheid voor een bijzonder doel of anders. In geen geval zal de Fabrikant jegens iemand aansprakelijk zijn voor enige gevolg- of incidentele schade door schending van deze garantie of enig andere garanties, zoals bovenvermeld.

Deze garantie zal niet gewijzigd, aangepast of verlengd worden, en de Fabrikant machtigt niemand om in zijn opdracht deze garantie te wijzigen, aan te passen of te verlengen. Deze garantie is alleen van toepassing op het Product. Alle producten, accessoires of hulpstukken van anderen die in samenwerking met het Product gebruikt worden, inclusief de batterijen, zullen slechts gedekt worden door hun eigen eventuele garantie. De Fabrikant is niet aansprakelijk voor enige directe, indirecte, incidentele, gevolg- of andere schade of verlies, die veroorzaakt is door een defect van het product tengevolge van producten, accessoires of hulpstukken van anderen, inclusief batterijen, die in samenwerking met de Producten gebruikt zijn.

De Fabrikant houdt niet voor dat zijn Product niet gecompromiteerd en/of misleid kan worden of dat het Product elk overlijden, persoonlijke en/of lichamelijke verwonding en/of schade aan eigendommen als resultaat van een inbraak, diefstal, brand of andere gebeurtenis kan voorkomen of dat het Product in alle gevallen een adequate waarschuwing of bescherming zal geven. De gebruiker begrijpt dat een goed geïnstalleerd en onderhouden alarm enkel het risico van gebeurtenissen zoals inbraak, diefstal en brand zonder waarschuwing zou kunnen verminderen, maar het is geen verzekering of garantie dat zo'n gebeurtenis niet zal plaatsvinden of dat het geen overlijden, persoonlijke schade en/of schade aan eigendommen tot gevolg zal hebben.

De Fabrikant is niet aansprakelijk voor overlijden, persoonlijke en/of lichamelijke verwonding en/of schade aan eigendom of ander direct, indirect, incidenteel of ander verlies of gevolgschade, gebaseerd op een bewering dat het product niet goed zou hebben gefunctioneerd. Nochtans, indien de Fabrikant direct of indirect aansprakelijk wordt gehouden voor enig verlies of schade onder deze beperkte waarborg of anders, ongeacht de oorzaak of herkomst ervan, dan zal de maximale aansprakelijkheid van de Fabrikant in geen geval de aankoop prijs van het Product overschrijden, dat als vereffende schade vastgesteld zal worden en niet als een straf en het zal het volledige en enige rechtsmiddel zijn tegen de Fabrikant.

Waarschuwing: De gebruiker dient de installatie- en gebruiksinstructies op te volgen en onder andere het Product en het hele systeem tenminste eens per week te testen. Om verschillende redenen, waaronder, maar niet beperkt tot, veranderingen in omgevingsfactoren, elektrische of elektronische verstoringen en sabotage, kan het zijn dat het Product niet naar verwachting presteert. De gebruiker wordt aangeraden alle noodzakelijke voorzorgsmaatregelen te treffen voor zijn/haar veiligheid en de bescherming van zijn/haar eigendom.

6/91



W.E.E.E. Product Recycling Declaration

For information regarding the recycling of this product you must contact the company from which you originally purchased it. If you are discarding this product and not returning it for repair then you must ensure that it is returned as identified by your supplier. This product is not to be thrown away with everyday waste. Directive 2002/96/EC Waste Electrical and Electronic Equipment.



VISIONIC LTD (ISRAEL): P.O.B 22020 TEL-AVIV 61220 ISRAEL. PHONE: (972-3) 645-6789, FAX: (972-3) 645-6788

VISIONIC INC. (U.S.A.): 65 WEST DUDLEY TOWN ROAD, BLOOMFIELD CT. 06002-1376. PHONE: (860) 243-0833, (800) 223-0020 FAX: (860) 242-8094

VISIONIC LTD. (UK): FRASER ROAD, PRIORY BUSINESS PARK, BEDFORD MK44 3WH. PHONE: (0870) 7300800 FAX: (0870) 7300801

INTERNET: www.visonic.com

©VISIONIC LTD. 2005 CLIP MCW DN3594- (REV. 0, 06/05) Translated from DE3594- Rev. 1



MADE IN ISRAEL