

GSM MODULE

GSM Module voor PowerMax+



Installatie handleiding

1. INTRODUCTIE

De GSM module maakt het mogelijk om de PowerMax+ te laten communiceren over het GSM netwerk.

De opties van de GSM module zijn als volgt:

- A. Snelle up-/download mogelijkheid van de PowerMax+
- B. Mogelijkheid om spraakberichten naar privé nummers te zenden
- C. Mogelijkheid om SMS-berichten naar privé nummers te zenden).
- D. Communicatie met de meldkamer (SIA of Contact ID).
- E. Werkt als PowerMax+ telefoonlijn back-up, als een primair communicatie kanaal of als enige telefoon kanaal.
- F. 2weg spraak communicatie tussen telefoon gebruiker en PowerMax+ gebruiker.
- G. Eenvoudige inbelprocedure.
- H. Mogelijkheid om op afstand de PowerMax+ te bedienen.
- I. Mogelijkheid om X10 componenten van de PowerMax+ op afstand te bedienen
- J. Mogelijkheid om de PowerMax+ op afstand te controleren (status, storing).
- K. Sabotage en lijnbewaking

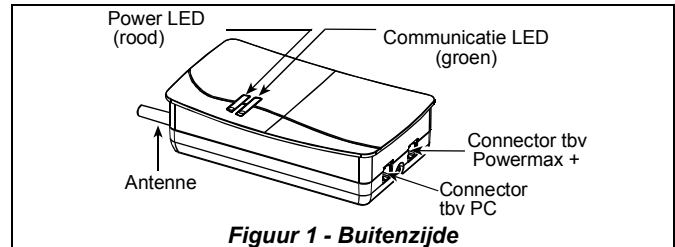
De GSM module omvat de volgende LED indicaties, zie fig 1

A. Spanning indicatie LED rood

Licht Type	Wanneer
Constant brandend	Spanning OK
Knipperend 1 x p/s	220 V uitval (accu O.K.)
Knipperend 4 x p/s	Accuspanning te laag

B. Communicatie LED groen:

Licht Type	Wanneer
Langzaam knipperend	GSM module is verbonden met het GSM Netwerk
Snel knipperend	GSM module is aan het zenden



Figuur 1 - Buitenzijde

De PowerMax+ bevat een GSM modem, back-up batterij en een sabotageschakelaar.

De back-up batterij wordt geladen door de PowerMax+ of met een losse AC voeding. Indien de vaste telefoonverbinding met de PowerMax+ verbroken wordt zal de PowerMax+ automatisch overschakelen op de GSM module. Afhankelijk van de GSM instellingen. (voor details zie hoofdstuk 4.6).

De PowerMax+ en de GSM module controleren periodiek de aanwezigheid van de vaste telefoonverbinding. Bij verlies van de vaste verbinding zal de PowerMax+ een storingsmelding geven. De GSM module zal hiervan een telefonische melding geven. Indien de spanning van de GSM-module te laag is of als de GSM verbinding niet in orde is zal de GSM module een foutmelding afgeven aan de PowerMax+. De GSM module moet in de PowerMax+ geprogrammeerd worden (zie de PowerMax+ installatie handleiding hoofdstuk 4.6 GSM parameters).

Een SIM kaart (zie fig 2) met 3v of 5v technologie dient te worden geïnstalleerd zodat de GSM module verbinding kan maken met het GSM netwerk.

2. SPECIFICATIES

Voeding: 230V AC 50Hz / 9V AC, 1A

GSM netwerken: 900 Mhz en 1800 Mhz.

Stroom verbruik: ± 40 mA in rust en ≤ 400 mA bij zenden

Back up batterij: 7.2V, 1300 mAh, backuptijd 24 uur

Batterij laadtijd met adapter: NiCa 7,2V 1300mAh toerijkend voor ± 48 uur

Afstand tussen PMX+ en GSM module: Maximaal 12 meter

Afmetingen: 18,5x10,8x4,3cm (LxBxH)

Gewicht: 500g

Kleur: Grijs

Werkings temperatuur 0° tot 49°C

Compatible met de volgende standaard:

GSM standaard: 3GPP TS 51.010-1 en EN 301 511.

EMC: EN 301 489-7 en EN301 489-1 & EN301 489-7.

Safety standards: EN 60950 and EN 50361.

CE/RTTE: Richtlijn 1999/5/EC van het Europees Parlement

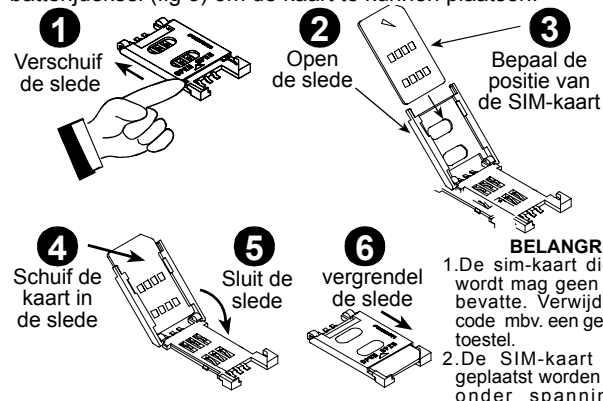


Waarschuwing!

Als de batterij niet op de juiste manier wordt geplaatst, is er een zekere mate van explosie gevaar. Vervang de batterijen alleen met een gelijksoortig type. In ieder geval met een type dat door uw leverancier wordt aanbevolen. Gebruikte batterijen kunnen bij uw leverancier worden ingeleverd.

3. SIM - KAART AANBRENGEN

De plaats van de SIM-kaart is aangegeven in figuur 4. Open de batterijdeksel (fig 3) om de kaart te kunnen plaatsen:

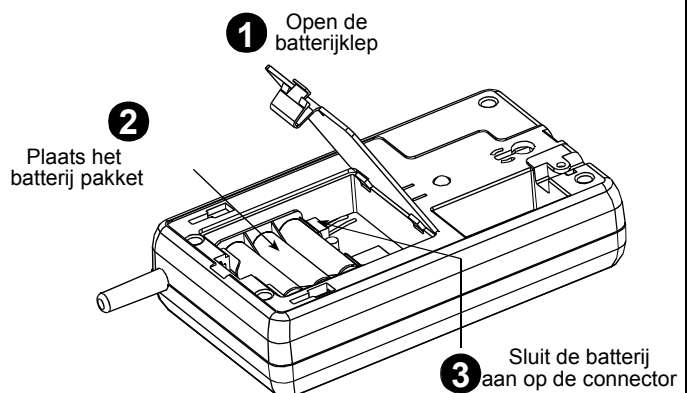


Figuur 2 - SIM-kaart aanbrengen

BELANGRIJK:

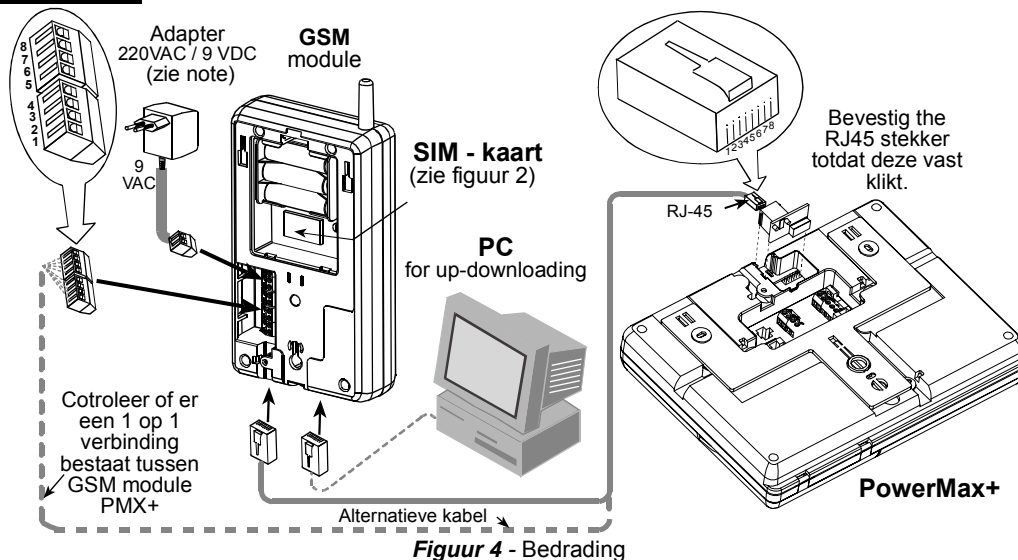
1. De sim-kaart die gebruikt wordt mag geen PIN-code bevatten. Verwijder de PIN code mbv. een gewoon GSM toestel.
2. De SIM-kaart mag niet geplaatst worden als de unit onder spanning staat.

4. BACK - UP BATTERY PLAATSEN



Figuur 3 - Back-up battery plaatsen

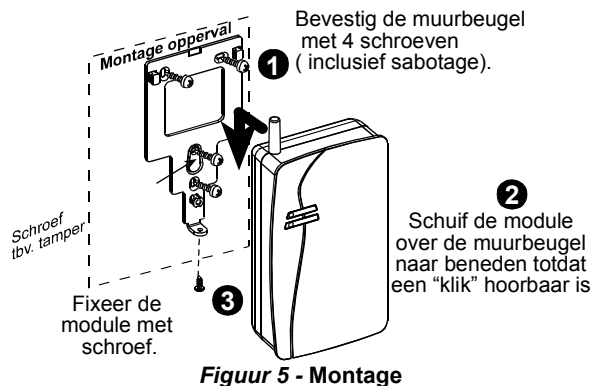
5. BEDRADING



Opmerking:

De netvoedingsadapter is niet noodzakelijk, omdat de GSM module wordt gevoed uit de PMX+. Het gebruik van de adapter wordt wel serieus aanbevolen. De adapter is noodzakelijk als:

- na installatie het batterypack leeg blijkt te zijn. Volledig opladen duurt 48 uur.
- het verbruik van de andere aangesloten componenten hoger is dan 100 mA



Opmerking

Monteer de GSM module minimaal 1 meter vanaf de PMX+. Dit om instraling op de ontvanger van de PMX+ te voorkomen. De afstand tussen PMX+ en GSM module mag niet groter dan 12 meter zijn.

GARANTIE

Visonic Ltd. en/of haar dochterondernemingen en filialen ("de Fabrikant") garandeert dat haar producten, hierna te noemen "het Product" of "de Producten", in overeenstemming met diens ontwerp en specificaties en vrij van defecten zijn in materiaal en vakkundigheid bij normaal gebruik en onderhoud, over een periode van twaalf maanden vanaf de datum van levering door de Fabrikant. De verplichtingen van de Fabrikant zullen beperkt worden tot het binnen de garantietermijn repareren of vervangen, door hem te bepalen, van het product of enig deel daarvan. De Fabrikant is niet verantwoordelijk voor demonterings- en/of herinstallatiekosten. Om van de garantie gebruik te kunnen maken, dient het product met een vooruitbetaalde en verzekerde zending teruggestuurd te worden aan de Fabrikant.

Deze garantie is niet van toepassing in de volgende gevallen: verkeerde installatie, verkeerd gebruik, het niet volgen van de installatie- en gebruiksinstructies, wijzigen aan het product, misbruik, ongeval of sabotage en reparatie door anderen dan de Fabrikant. Deze garantie is exclusief en uitdrukkelijk in plaats van alle andere schriftelijke of mondelinge garanties, verplichtingen of aansprakelijkheden, uitdrukkelijk aangegeven of geïmpliceerd, inclusief enige garantie van verkoopbaarheid of geschiktheid voor een bijzonder doel of anders. In geen geval zal de Fabrikant jegens iemand aansprakelijk zijn voor enige gevolg- of incidentele schade door schending van deze garantie of enig andere garanties, zoals bovenvermeld.

Deze garantie zal niet gewijzigd, aangepast of verlengd worden, en de Fabrikant machtigt niemand om in zijn opdracht deze garantie te wijzigen, aan te passen of te verlengen. Deze garantie is alleen van toepassing op het Product. Alle producten, accessoires of hulpstukken van anderen die in samenwerking met het Product gebruikt worden, inclusief de batterijen, zullen slechts gedekt worden door hun eigen eventuele garantie. De Fabrikant is niet aansprakelijk voor enige directe, indirecte, incidentele, gevolg- of andere schade of verlies, die veroorzaakt is door een defect van het product tengevolge van producten, accessoires of hulpstukken van anderen, inclusief batterijen, die in samenwerking met de Producten gebruikt zijn.

De Fabrikant houdt niet voor dat zijn Product niet gecompromitteerd en/of misleid kan worden of dat het Product elk overlijden, persoonlijke en/of lichamelijke verwonding en/of schade aan eigendommen als resultaat van een inbraak, diefstal, brand of andere gebeurtenis kan voorkomen of dat het Product in alle gevallen een adequate waarschuwing of bescherming zal geven. De gebruiker begrijpt dat een goed geïnstalleerd en onderhouden alarm enkel het risico van gebeurtenissen zoals inbraak, diefstal en brand zonder waarschuwing zou kunnen verminderen, maar het is geen verzekering of garantie dat zo'n gebeurtenis niet zal plaatsvinden of dat het geen overlijden, persoonlijke schade en/of schade aan eigendommen tot gevolg zal hebben.

De Fabrikant is niet aansprakelijk voor overlijden, persoonlijke en/of lichamelijke verwonding en/of schade aan eigendom of ander direct, indirect, incidenteel of ander verlies of gevolgschade, gebaseerd op een bewering dat het product niet goed zou hebben gefunctioneerd.

Nochtans, indien de Fabrikant direct of indirect aansprakelijk wordt gehouden voor enig verlies of schade onder deze beperkte waarborg of anders, ongeacht de oorzaak of herkomst ervan, dan zal de maximale aansprakelijkheid van de Fabrikant in geen geval de aankoopprijs van het Product overschrijden, dat als vereffende schade vastgesteld zal worden en niet als een straf en het zal het volledige en enige rechtsmiddel zijn tegen de Fabrikant.

Waarschuwing: De gebruiker dient de installatie- en gebruiksinstructies op te volgen en onder andere het Product en het hele systeem tenminste eens per week te testen. Om verschillende redenen, waaronder, maar niet beperkt tot, veranderingen in omgevingsfactoren, elektrische of elektronische verstoringen en sabotage, kan het zijn dat het Product niet naar verwachting presteert. De gebruiker wordt aangeraden alle noodzakelijke voorzorgsmaatregelen te treffen voor zijn/haar veiligheid en de bescherming van zijn/haar eigendom.



W.E.E.E.: Informatie mbt. Product recycling

Informatie over recycling van dit product kunt u verkrijgen via uw distributeur. Indien gewenst kunnen zij zorgdragen voor een juiste afvoer van het product. Dit product wordt niet als gewoon huisvuil aangemerkt. Directive 2002/96/EC Waste Electrical and Electronic Equipment.



Visonic

VISONIC LTD. (ISRAEL): P.O.B 22020 TEL-AVIV 61220 ISRAEL. PHONE: (972-3) 645-6789. FAX: (972-3) 645-6788
 VISONIC INC. (U.S.A.): 65 WEST DUDLEY TOWN ROAD, BLOOMFIELD CT. 06002-1911. PHONE: (860) 243-0833. (800) 223-0020 FAX: (860) 242-8094
 VISONIC LTD. (UK): FRASER ROAD, PRIORY BUSINESS PARK, BEDFORD MK44 3WH. PHONE: (0870) 7300800 FAX: (0870) 7300801
 INTERNET: www.visonic.com
 ©VISONIC LTD. 2004 GSM Unit, DN5926- (REV. 0, 01/05), (TRANSLATED FROM DE5926 Rev.1)



MADE IN ISRAEL