






















INHOUDSOPGAVE

1. INTRODUCTIE	4	5. ALARM EN STORING DATA BEKIJKEN	11
1.1 Overzicht	4	5.1 Alarm en sabotage meldingen bekijken	11
1.2 Systeem mogelijkheden	5	5.2 Storing informatie bekijken	12
1.3 Gebruikte symbolen	5	5.3 Alarm en storing informatie bekijken	12
1.4 Drukknoppen	5	5.4 Storingen verhelpen	13
1.5 Multi-functie handzender	5	6. SPECIALE FUNCTIES	13
1.6 Gesproken teksten	6	6.1 Sociaal alarm.....	13
2. HET SYSTEEM INSCHAKELEN	7	6.2 Nood oproepen.....	13
2.1 Inschakel drukknoppen	7	6.3 Afstand bediening per telefoon.....	13
2.2 Gereedmaken voor inschakeling.....	7	6.4 Spreek / luister verbinding	14
2.3 AWAY (Totaal) inschakeling	7	6.5 Berichten via een telefoon ontvangen	14
2.4 HOME (Deel) inschakeling	7	6.6 Berichten op een buzzer ontvangen	14
2.5 Van HOME naar AWAY inschakelen	7	6.7 Een looptest uitvoeren	15
2.6 Van AWAY naar HOME inschakelen	7	7. GEBRUIKERSINSTELLINGEN	15
2.7 Versneld inschakelen	8	7.1 Welke instellingen heeft u nodig	15
2.8 Geforceerd inschakelen	8	7.2 Het gebruikersinstellingen menu	15
2.9 Inschakelen in de kindzender mode	8	7.3 Zones overbruggen	16
2.10 Een paniek alarm veroorzaken.....	8	7.4 Lijst overbrugde zones bekijken	16
2.11 Uitschakelen en alarmen stoppen.....	9	7.5 Laatste overbrug schema oproepen.....	16
2.12 Sirene geluid	9	7.6 Het "Volg" telefoonnummer invoeren	16
3. SPRAAK EN GELUID BEDIENING	10	7.7 Gebruikerscodes programmeren	16
3.1 Spraak en geluidsniveau drukknoppen	10	7.8 Spraak opties instellen	16
3.2 Spraak volume instellen	10	7.9 Klok instellen	17
3.3 Spraak AAN/UIT.....	10	7.10 Datum instellen.....	17
3.4 Een bericht opnemen	10	8. HET LOGBOEK BEKIJKEN	17
3.5 Een bericht afspelen	10	8.1 Omschrijving	17
3.6 Deurbel AAN/UIT.....	10	8.2 Het logboek bekijken	17
4. ELEKTRISCHE APPARATEN BEDIENEN	10	9. ONDERHOUD	18
4.1 Mogelijkheden en drukknoppen	10	9.1 De noodstroom batterijen vervangen.....	18
4.2 Handmatig inschakelen	11	9.2 De batterijen van de zenders vervangen	19
4.3 Handmatig uitschakelen.....	11	9.3 Periodiek testen.....	19
4.4 Automatisch in- en uitschakelen	11	9.4 Het bedieningspaneel schoonmaken	19
		10. PRESTATIES	19

OVERZICHT VAN DE MEEST GEBRUIKTE FUNCTIES

Inschakelen AWAY (Totaal)	  + [Code]*
Inschakelen AWAY-VERSNELD	  + [Code]* + 
Inschakelen HOME (Deel).....	  + [Code]*
Inschakelen HOME-VERSNELD	  + [Code]* + 
Inschakelen AWAY-KINDZENDER	  + [Code]* + 
Geforceerd inschakelen AWAY	  + [Code]* +  (om de buzzer te stoppen)
Geforceerd inschakelen HOME	  + [Code]* +  (om de buzzer te stoppen)
Uitschakelen en alarm stoppen	  + [Code]

* De standaard hoofdcode is 1 1 1 1. Deze code is niet nodig als direct inschakelen is ingesteld door de installateur.

Geachte klant,

Dank u voor uw keuze van de PowerMax – een geavanceerd draadloos alarm systeem geproduceerd door Visonic Ltd.
 Noteer hieronder het telefoonnummer van uw installateur zodat u deze in het geval van problemen bij de hand heeft.

Bedrijfsnaam: _____

Telefoonnummer: _____

Contactpersoon: _____

Zorg er ook voor dat u de naam en telefoonnummer van uw meldkamer heeft. Als u ooit de meldkamer moet bellen, wordt door de centralist gevraagd naar uw "Aansluitnummer". Uw aansluitnummer is een uniek nummer van uw installatie op de meldkamer. Deze informatie wordt verstrekt door uw installateur bij oplevering.

Naam van de meldkamer: _____

Telefoonnummer: _____

Mijn aansluitnummer: _____

Als uw systeem door de installateur is ingesteld om prive telefoonnummers te bellen, noteer dan hier de drie telefoonnummers die door uw installateur zijn geprogrammeerd, behalve het "Volg" telefoonnummer.


Telefoon Nr. 1: _____

Telefoon Nr. 2: _____

Telefoon Nr. 3: _____

Telefoon Nr. 4: Volg me (zie par. 7.6)

OVERZICHT VAN GEBRUIKTE TONEN

Geluid	Volgorde	Betekenis
♪ (-)	Eenmaal	Er is op een toets gedrukt.
♪♪, (- -)	Eenmaal	Het systeem gaat automatisch terug naar de vorige status.
♪♪♪ (- - -)	Een keer per minuut	Er wordt momenteel een storing gedetecteerd.
☺ (- - - ———)	Eenmaal	Opdracht of handeling succesvol uitgevoerd.
☹ (————)	Eenmaal	Onjuiste opdracht – onjuiste code - weigering
Eerst langzaam piepen (- - - - -) en sneller piepen bij de laatste 10 seconden (- - - - - - - - - - -).	Eenmaal, tijdens de vertraging.	Uitloopvertraging bij het inschakelen, tevens bij de inloopvertraging bij binnenkomst via een vertraagde zone.
(—————)	Voortdurende toon bij inschakeling (tot de laatste tien seconden van de uitloopvertraging).	Het systeem is nog niet volledig in rust en wordt "Geforceerd ingeschakeld." (U stopt de toon door nogmaals op de Arm knop te drukken).
 (ding-dong)	Eenmaal	Een deurbel zone wordt verstoord (werkt alleen als het systeem in de uitgeschakelde staat is).


LED INDICATIE SIGNALLEN


LED	Indicatie	Betekenis
AAN	Aan	Het systeem is ingeschakeld (AWAY MODE)
	Knippert	Het systeem is ingeschakeld (HOME MODE)
	Uit	Het systeem is uitgeschakeld
STORING	Aan	Er wordt een storing gedetecteerd
	Uit	Geen storing – alles is in orde
DEURBEL	Aan	De deurbel functie is actief – een deurbel zone wordt geactiveerd, u hoort u de bel
	Uit	De bel functie is niet actief – u hoort geen bel
NETSPANNING	Aan	De alarmcentrale krijgt netvoeding
	Uit	De alarmcentrale werkt op de noodstroom batterijen

SIRENE SIGNALLEN

Alarm type	Signaal	Signaal beschrijving
Inbraak / 24 uren/ Paniek	_____	Continu AAN
Brand	--- --- --- ---	AAN - AAN - AAN - pauze - AAN - AAN - AAN - pauze
Test	— (zowel externe als interne sirene)	2 seconden AAN (eenmaal)

HANDIGE TIPS VOOR POWERMAX GEBRUIKERS

Een alarm stoppen: Wanneer een alarm luidt, drukt op de DISARM (⏏) knop van uw handzender of op de  toets van het toetsenbord gevolgd door uw gebruikerscode (1 1 1 1 standaard).

De storing tonen stoppen: Wanneer er storing in het systeem plaatsvindt, gaat de Storing LED op de centrale branden en hoort u eenmaal per minuut een drievoudige toon. Indien u de storing niet direct wilt verhelpen en de tonen worden irritant, kunt u de DISARM (⏏) knop op uw handzender indrukken, of op de  knop op het toetsenbord drukken, gevolgd door uw code (1 1 1 1 standaard). Hiermee zal de buzzer de komende 4 uur stil zijn, waarna de tonen weer zullen klinken. De buzzer is in ieder geval tijdens de nachturen stil.

Omtrek en interieur vs. 24 uur zones: De meeste detectoren in uw systeem zijn gekoppeld aan *omtrek* of *interieur* zones. Deze zones zetten het alarm in werking als het systeem is **ingeschakeld**. Als het systeem is **uitgeschakeld** kunnen deze zones geen alarm veroorzaken. Andere detectoren, zoals brandmelders, zijn gekoppeld aan *24-uurs* zones. Als deze zones worden geactiveerd volgt er een alarm, *ongeacht de status van het systeem*.

Inschakelen terwijl zones nog open zijn: Als u inschakelt en een van de beveiligde deuren of ramen is nog open, verschijnt op de display "NIET GEREED". U kunt achterhalen om welke zone het gaat door op <OK> te drukken. U kunt het probleem oplossen door het raam of de deur te sluiten. Als u dit niet wenst, ga dan bij uw installateur na of "Geforceerd inschakelen" in het systeem mogelijk is. Als geforceerd inschakelen mogelijk is, worden de zones die bij het inschakelen van het systeem open zijn, automatisch overbrugd. Deze zones staan dus open en doen niet mee met het ingeschakelde systeem. Wanneer u bij de volgende inschakeling de deur of het raam gesloten heeft, zal de zone wel weer meedoen.

Toegang tot de 24-uurs zones: Als u een 24-uurs detector wilt bereiken zonder een alarm te veroorzaken:

- Druk op <VOLGENDE> - op de display verschijnt: **IN BEDRIJF**.
- Druk nogmaals op <VOLGENDE> - op de display zal verschijnen: **GBRUIKER MENU**.
- Druk op <OK> - op de display verschijnt: **CODE ____**.
- Toets uw vier cijferige <Gebruikers code> in – de buzzer laat de vrolijke melodie horen (- - - ———).

U heeft nu 4 minuten om een 24-uurs detector te openen. **Wanneer de 4 minuten om zijn zal het systeem automatisch terugkeren naar de normale staat.**

Een per ongeluk geactiveerd alarm uitschakelen: bij een alarm zal de interne sirene voor een bepaalde tijd geactiveerd worden, afhankelijk van de ingestelde tijdsduur door u installateur. Pas daarna begint de externe sirene en wordt een melding naar de meldkamer gestuurd. Als u per ongeluk een alarm veroorzaakt, kunt u het systeem uitschakelen voordat de externe sirene begint. Op deze manier wordt er geen melding naar de meldkamer verstuurd.

Als u per ongeluk een alarm veroorzaakt en de externe sirene is al begonnen, kunt u het systeem binnen een door de installateur ingestelde tijd (tussen 1 en 15 minuten) uitschakelen. Als u dit binnen de tijd doet, wordt er een **ALARM HERSTEL** melding naar de meldkamer gestuurd.

Het lukt niet om voor het einde van de uitloopvertraging het pand verlaten te hebben: Indien u het beveiligde pand verlaat nadat de uitloopvertraging is afgelopen (de uitloopvertraging tonen zijn afgelopen) zal het systeem dit zien alsof u net bent binnengekomen. De inloopvertraging begint en de inloopvertraging tonen luiden. Om een alarm te voorkomen dient u het systeem uit te schakelen voordat de vertraging is afgelopen.

1. INTRODUCTIE

1.1 Overzicht

De PowerMax is een draadloos alarm systeem die bescherming biedt tegen inbraak, brand en sabotage. Tevens kan de centrale gebruikt worden om lampen en andere elektrische apparaten aan te sturen en kan de centrale oudere en gehandicapte mensen in de gaten houden. De status informatie wordt zowel zichtbaar als hoorbaar gegeven en in de meeste gevallen zal de spraaktekst u vragen de juiste handeling uit te voeren.

Het hart van het beveiligingssysteem is de PowerMax centrale. De centrale is ontworpen om data te verzamelen van de verschillende sensoren in en om het beveiligde pand.

In de uitgeschakelde staat geeft het systeem u visuele en hoorbare status informatie en geeft alarm bij de detectie van rook of bij verstoring van een sensor die is geprogrammeerd als een 24-uurs zone. (Een 24-uurs zone is een zone die 24 uur per dag actief is.)

Als het systeem is ingeschakeld zal deze alarm geven bij verstoring van een beveiligde zone.

U heeft een 4-cijferige code nodig om het systeem te activeren en sommige functies uit te voeren. Het is mogelijk om zeven andere personen met hun eigen code het systeem te laten bedienen. Verder kunt u maximaal 8 inschakel handzenders gebruiken.

Hiermee kunnen u en de andere gebruikers alle belangrijke functies uitvoeren zonder de handelingen op de centrale uit te voeren.

Het systeem herkent een groot aantal gebeurtenissen – alarmen, pogingen om detectoren te saboteren en verschillende type storingen. Gebeurtenissen worden automatisch via een analoge telefoonlijn gemeld aan een meldkamer(s) en prive nummers. Waarschuwingsadressen dienen de melding op te volgen en een actie uit te voeren.

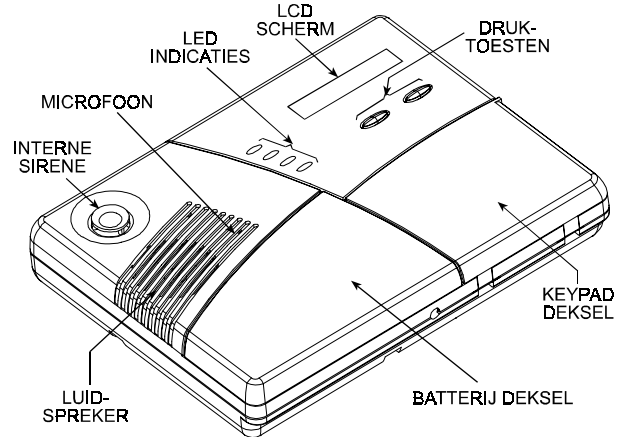


Fig. 1. Alarmcentrale met de klep gesloten

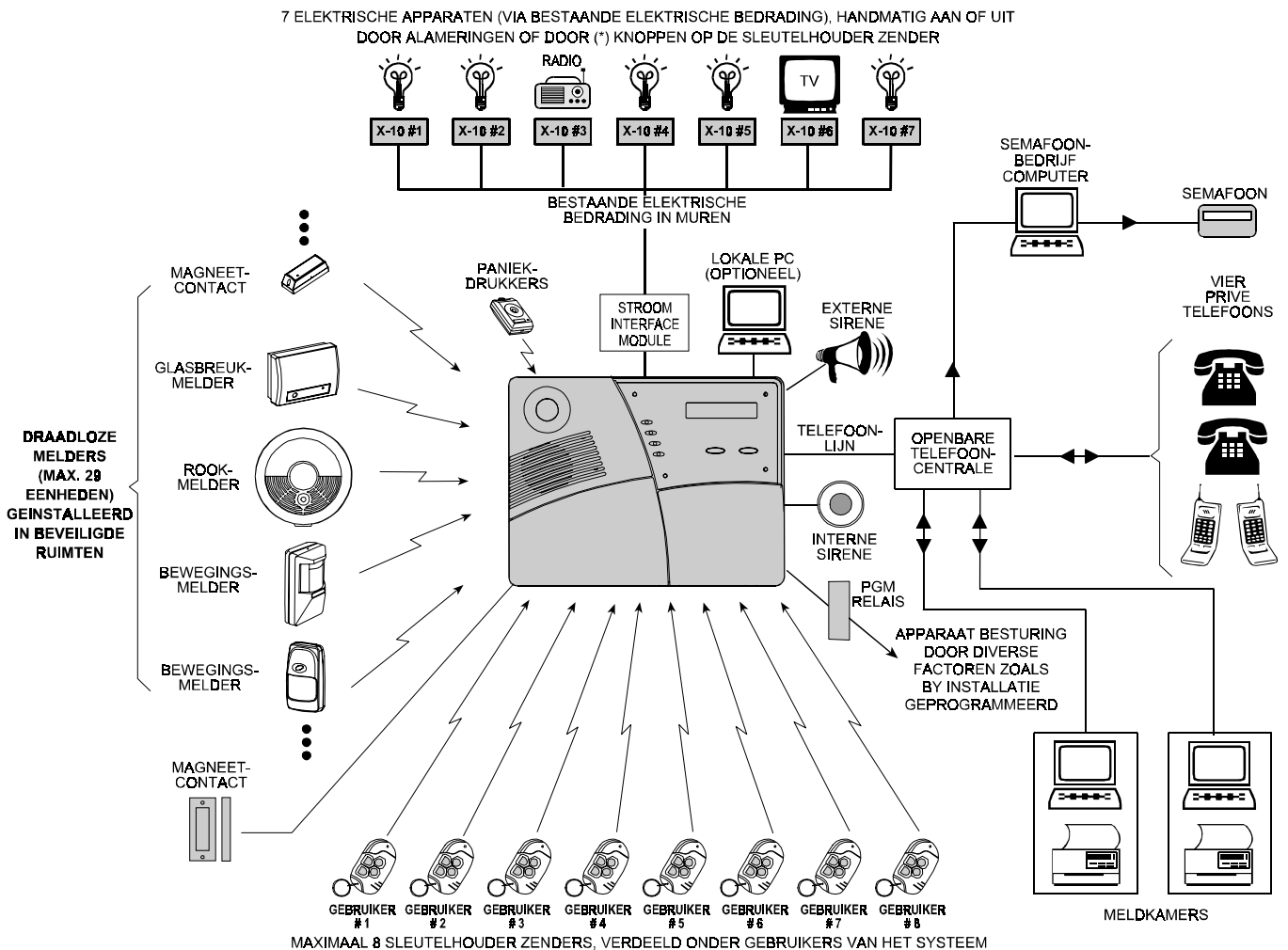


Fig. 2. Een typische configuratie

1.2 Systeem mogelijkheden

De PowerMax biedt een groot aantal toepassingen:

- **30 zones inclusief benaming:** elke beveiligde zone wordt zowel met een nummer als een naam getoond. (Vraag uw installateur om de juiste namen bij de zones te programmeren.)
- **Meerdere inschakel mogelijkheden:** AWAY (totaal), HOME (deel), AWAY- VERSNELD, HOME- VERSNELD en KINDERZENDER.
- **LCD Display:** status informatie en vragen worden in duidelijke taal in grote letters op het LCD scherm getoond.
- **Real-time klok:** de huidige tijd wordt aan de rechterkant van de display getoond.
- **Doormelding:** gebeurtenissen worden automatisch naar een meldkamer, prive nummers en buzzer naar keuze gestuurd.
- **Selectief melden:** uw installateur kan bepalen welk type melding naar welke bestemming wordt gestuurd.
- **Kindzender mode:** als het systeem door een "kindzender" wordt uitgeschakeld wordt er automatisch een spraakbericht naar een prive nummer gestuurd. (Een kindzender (handzenders 5-8) wordt toegekend aan kinderen in de familie. Bij thuiskomst zullen ouders gewaarschuwd worden dat de kinderen thuis zijn).
- **Gesproken berichten en instructies:** afhankelijk van de status en de instelling van de PowerMax (zie Par. 7.8) worden er gesproken berichten afgegeven.
- **Antwoord apparaat:** voordat u het pand verlaat kunt u een bericht inspreken voor een andere gebruiker van het systeem. Die persoon kan, na het afluisteren, op zijn beurt dan weer een bericht voor u inspreken.
- **Bediening via de centrale en draadloze zenders:** volledige bediening geschiedt via het toetsenbord en alle belangrijke functies kunnen met de draadloze zenders uitgevoerd worden.
- **Toegang met een telefoon op afstand:** u kunt via een vaste telefoontoestel of GSM uw PowerMax in- en uitschakelen, status informatie opvragen en diverse apparaten aansturen.
- **De numerieke toetsen zijn tevens functie toetsen:** in de uitgeschakelde staat kunnen de numerieke toetsen gebruikt worden om verschillende systeem functies uit te voeren. Een icoon op de toets geeft de functie van de toets aan.
- **Bedienen van elektrische apparaten:** lampen en andere elektrische apparaten kunnen via een optionele X-10 module worden bestuurd. Het aansturen gebeurt via het bestaande stroomnet. Uw installateur kan bepalen welke mogelijkheden bij uw wensen passen.
- **PGM afstand bediening:** het bedienen van een hek, garagedeur, verlichting of een ander apparaat kan via de programmeerbare uitgang (PGM) aan of uit worden gezet. Raadpleeg uw installateur over de mogelijkheden.
- **Informatie:** U kunt status informatie, storing informatie en opgeslagen gebeurtenissen bekijken, zowel op de display als via de gesproken tekst.
- **Sociaal alarmering van oudere of gehandicapten:** het systeem kan geprogrammeerd worden zodat er een melding wordt verstuurd als de persoon in kwestie voor een te lange tijd niet heeft bewogen.
- **Noodoproep:** Indien nodig kunnen individuen uitgerust worden met een hals of polszender waarmee ze noodoproepen kunnen sturen.

- **Onder dwang uitschakelen:** Als een gebruiker wordt gedwongen om het systeem uit te schakelen, kan hij of zij een speciale code gebruiken die het systeem gewoon uitzet, maar tegelijk een stil alarm naar de meldkamer verstuurd.
- **Systeem supervisie:** alle draadloze detectoren zenden periodiek een supervisie melding. Indien dit bericht te laat is geeft de PowerMax een "supervisie" melding.
- **Batterij supervisie:** Zodra een batterij in een van de draadloze zenders of detectoren laag is, geeft de PowerMax een 'Lage Batterijspanning' bericht.

1.3 Gebruikte symbolen

Symbol	Betekenis
	Druk toets: druk op de aangegeven toets of voer cijfers in, aangeven door dit symbool.
	Gebruikerscode: standaard 1 1 1 1.
	Mislukt: "Treurige melodie" (—————).
	Voltooid: "Vrolijke melodie" (- - - ———).
	Enkele piep (-): bij het indrukken van een toets.
	Dubbele piep (- -): geeft een automatische time-out aan.
	Drie dubbele piep (- - -): eens per minuut, geeft een storing aan,
	Buzzer alarm: buzzer klinkt continu.
	In/Uitloop vertraging: eerst langzaam piepen (- - - - -) en de laatste 10 seconden sneller piepen (- - - - - - - - - - -).
	Knipperende cursor.
	Indicator is AAN: de genoemde indicator brandt.
	Indicator knippert: de genoemde indicator knippert.
	Indicator is UIT: de genoemde indicator is uit.
	Gesproken bericht uit de luidspreker.

1.4 Drukknoppen

Wanneer het deksel over het toetsenbord is gesloten, zijn er twee drukknooppunten zichtbaar, te weten:

Knop	Functie
	Om binnen een menu een stap verder te gaan.
	Status berichten een voor een bekijken en om een optie in de display te selecteren.

Als het deksel voor het toetsenbord open staat, worden de numerieke toetsen met speciale functies zichtbaar. De functies van deze toetsen worden verder in deze handleiding toegelicht.

1.5 Multi functie handzender

Uw systeem werkt onder andere met de 4 knops handzender, de MCT-234. Hiernaast ziet u de functie van de knoppen op de zender. De AUX (auxiliary) knop is vrij programmeerbaar. De AUX knop kent de volgende functies:

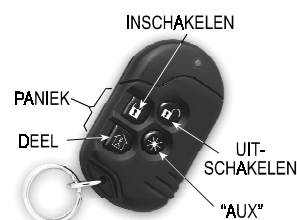


Fig. 3. MCT-234

A. Het besturen van een elektrisch apparaat: door op de AUX knop te drukken wordt de AUX uitgang geactiveerd. Hierdoor kan bijvoorbeeld een elektrisch deur, hek of een ander elektrisch apparaat in of om uw huis of bedrijf geactiveerd worden.

B. Het systeem VERSNELD inschakelen: Als u meteen na het inschakelen op de AUX knop drukt, wordt het systeem VERSNELD ingeschakeld. Dit betekent dat het systeem zonder inloop vertraging wordt ingeschakeld. Als iemand het pand betreedt, via welk type zone dan ook, zal het systeem meteen alarm geven. Gebruikers die een MCT-234 handzender hebben kunnen het systeem uitschakelen met de DISARM (A) knop voordat u het pand binnentreedt.

C. Status informatie verkrijgen: als u op de AUX knop van uw MCT-234 handzender drukt, zal de stem van de

PowerMax de status van het systeem via de luidspreker bekend maken.

1.6 Gesproken teksten

De spraak module van de PowerMax helpt u bij het bedienen van het systeem zowel lokaal als via een telefoon op afstand. De stem reageert op uw commando's door te vertellen wat het systeem aan het doen is en door u te vragen bepaalde handelingen uit te voeren. Het geeft ook alarmen en storingen aan, met de herkomst van het probleem.

De heldere berichten van de spraakmodule zijn zelfverklarend genoeg om ze in deze handleiding achterwege te houden. We hebben vooral de aandacht gericht op de display teksten en buzzer geluiden. Op deze manier konden we de gebruikershandleiding redelijk beknopt houden.

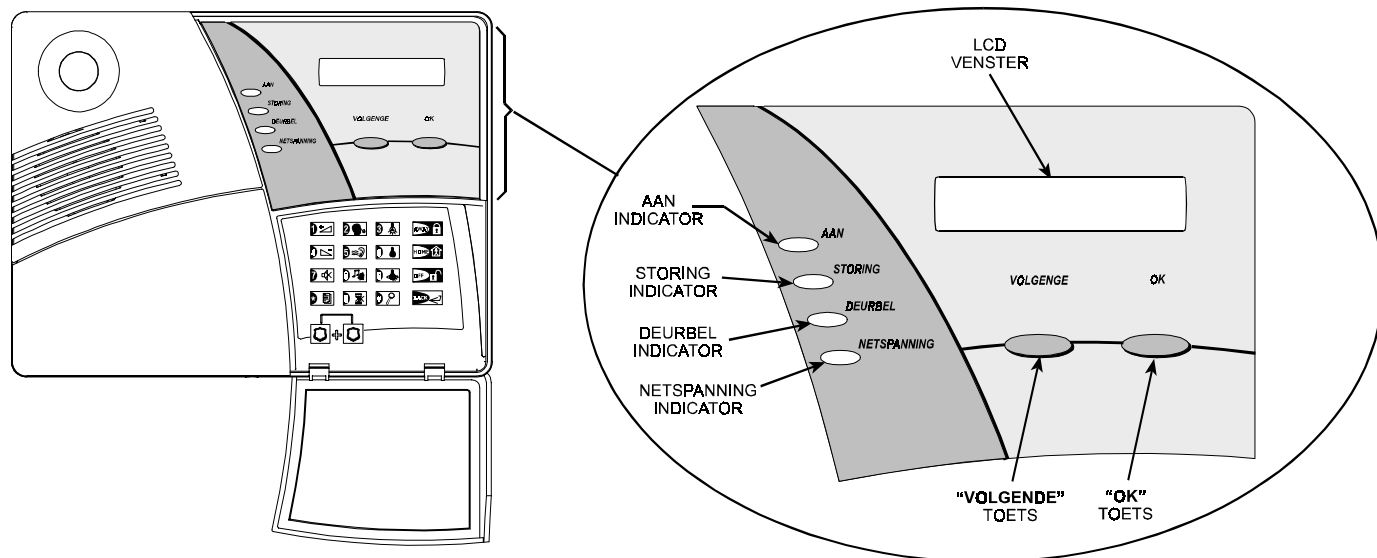


Fig. 4. Knoppen en indicaties van het bovenste paneel

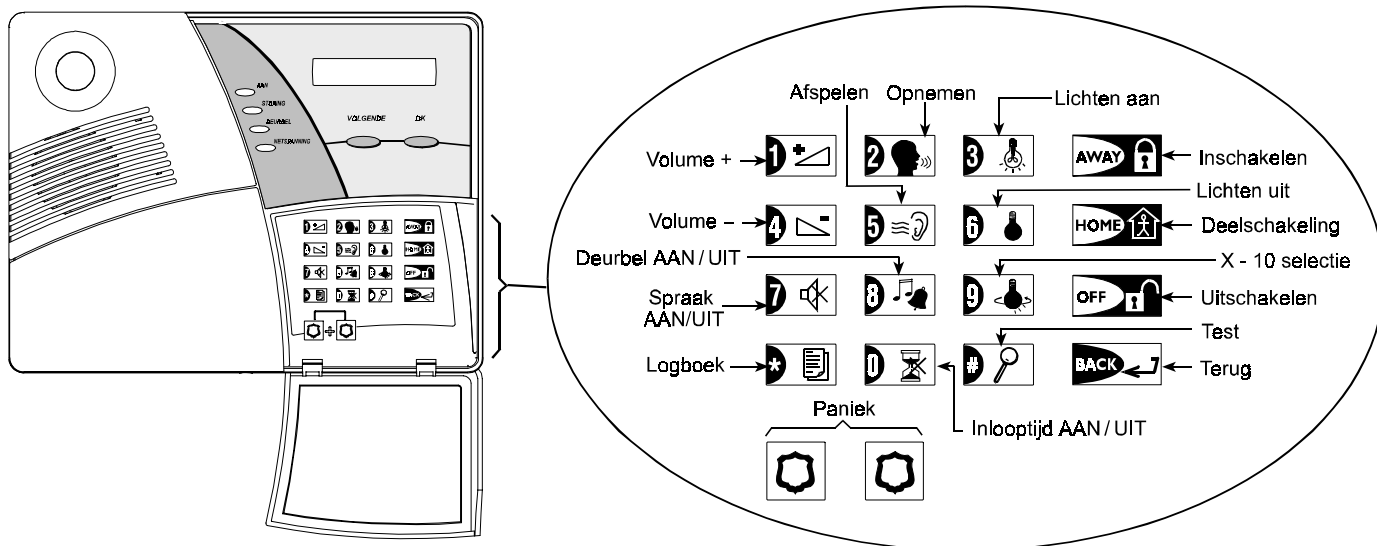


Fig. 5. Overzicht van de onderste knoppen

2. HET SYSTEEM INSCHAKELLEN

2.1. Inschakel drukknoppen

Knop	Functie
	Inschakelen als niemand thuis is. (Totaal)
	Inschakelen indien er personen aanwezig zijn. (Deelschakeling)
	De inloopvertraging opheffen (AWAY- Versneld en HOME-Versneld).
	Het systeem uitschakelen en alarmen stoppen.
	Het systeem testen (zie par. 6.7).

2.2 Gereedmaken voor inschakeling

Zorg ervoor dat voor het inschakelen alle deuren en ramen gesloten zijn en "GEREED" in de display verschijnt:

GEREED UU : MM

Als er "GEREED" in uw display staat, zijn alle zones gesloten en kunt u het systeem naar uw wens inschakelen.

Als er minstens 1 zone open of verstoord is, staat in het display:

NIET GEREED UU : MM

Als er in het display "NIET GEREED" staat, druk dan op om de nummers en namen van alle open zones die open zijn te tonen.

Laten we eens aannemen dat Zone 2 (de achterdeur), en Zone 13 (de keuken) open zijn. Doe het volgende om dit te onderzoeken:

Actie	Resulterende display	Geluid
	NIET GEREED UU : MM	
	ACHTERDEUR ⤵ (Knipperend) ⤴ Z 2 OPEN	
	KEUKEN ⤵ (Knipperend) ⤴ Z 13 OPEN	
Geen (zie hieronder)	↓ (na 10 seconden) ↓ NIET GEREED UU : MM	

Notitie: Om ergens direct te stoppen drukt u op .

Het wordt sterk aangeraden om de open zones te sluiten of te herstellen, zodat het systeem gereed is voor het inschakelen. **Als dit niet lukt, raadpleeg dan uw installateur!**

BELANGRIJK! Alle inschakel procedures die hieronder worden beschreven zijn gebaseerd op een systeem waarbij "Direct inschakelen" is geactiveerd. Dit houdt in dat er zonder code kan worden ingeschakeld. Als Direct inschakelen is uitgeschakeld, vraagt de PowerMax u om de gebruikerscode in te toetsen voor het activeren van het alarm.

2.3 AWAY (Totaal) inschakeling

Als het systeem GEREED is doet u het volgende om de PowerMax in de AWAY (totaal) mode in te schakelen:

Actie	Resulterende display	Geluid
	TOTAAL INSCHAKEL ↓ VERLAAT HET PAND ↓ (Uitloopvertraging) ↓ TOTAAL AAN	
Verlaat het pand		
AAN indicator brandt tijdens de Totaal inschakeling		

2.4 HOME (DEEL) inschakeling

Als alle Omtrek zones gereed zijn en direct inschakelen is geactiveerd, doet u het volgende om het systeem in de HOME (deel) mode in te schakelen:

Actie	Resulterende display	Geluid
	GEDEELTELIJK AAN ↓ (Uitloopvertraging) ↓ DEEL UU : MM	
Ga naar een interieur zone		
AAN indicator knippert tijdens de Deel inschakeling		

2.5 Van HOME naar AWAY inschakelen

Schakel het alarm niet uit, maar druk op . Als het systeem gereed is wordt de PowerMax TOTAAL (Away) ingeschakeld. Verlaat het pand.

2.6 Van AWAY naar HOME inschakelen

Schakel het alarm niet uit, maar druk op . Aangezien deze handeling het beveiligingsniveau verlaagt, vraagt de PowerMax u om uw gebruikerscode in te voeren.

Actie	Resulterende display	Geluid
	CODE █ █ █ █	
	GEDEELTELIJK AAN ↓ (Uitloopvertraging) ↓ DEEL UU : MM	
Ga naar een interieur zone		
AAN indicator knippert tijdens de Deel inschakeling		





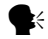


Als er tijdens de Totaal inschakeling een alarm heeft plaatsgevonden, reageert de PowerMax anders:

Actie	Resulterende display	Geluid
	CODE █ █ █ █	
	AAN DEEL LOG ↓ (Uitloopvertraging) ↓ DEEL UU : MM ⤵ (Knipperend) ⤴ DEEL LOG	
Ga naar een interieur zone		
AAN indicator knippert tijdens de Deel inschakeling		



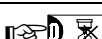


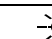
2.7 Versneld inschakelen

U kunt het systeem gedeeltelijk of totaal inschakelen zonder de inloopvertraging: het verstoren van een zone resulteert meteen in een alarm.

Als u het systeem in de Totaal Versneld (Away-Instant) mode wilt inschakelen, doet u het volgende:

Actie	Resulterende display	Sound
	TOTAAL INSCHAKEL	
	VERSNELD AAN ↶ (Knipperend) ↷	
Verlaat het pand	VERLAAT HET PAND ↓ (Uitloopvertraging) ↓	 
	TOTAAL AAN	
 AAN indicator brandt tijdens de Totaal inschakelen		

Als u het systeem in de Deel Versneld (Home-Instant) mode wilt inschakelen, doet u het volgende:





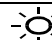
Actie	Resulterende display	Geluid
	GEDEELTELIJK AAN	
	VERSNELD AAN ↶ (Knipperend) ↷	
Ga naar een interieur zone	↓ (Uitloopvertraging) ↓ AAN DEEL UU : MM ↶ (Knipperend) ↷ AAN DEEL VERS	
 AAN indicator knippert tijdens de inschakeling		

2.8 Geforceerd inschakelen





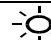
Met geforceerd inschakelen kunt u het systeem inschakelen terwijl er zones open staan en de display NIET GEREED zegt. Automatisch geforceerd inschakelen werkt alleen als uw installateur deze optie heeft geactiveerd tijdens het programmeren. Verstoorde of open zones worden niet in het beveiligde systeem opgenomen. **Inbraak via een van deze zones zal dus niet worden opgemerkt!**

Notitie: Wanneer het systeem geforceerd wordt ingeschakeld, "protesteert" de buzzer met een doorlopende toon tijdens de uitloopvertraging. Door nogmaals op de inschakel knop (Home of Away, afhankelijk van de mode) te drukken, stopt dit geluid.

Om de PowerMax geforceerd in de Totaal mode te activeren, dient u het volgende te doen:

Actie	Resulterende display	Geluid
	NIET GEREED	
	TOTAAL INSCHAKEL ↓	
	VERLAAT HET PAND	
 (Om de buzzer te stoppen)	↓ (Uitloopvertraging) ↓ TOTAAL AAN	
 AAN indicator brandt tijdens de Totaal inschakeling		

Om het systeem geforceerd Gedeeltelijk in te schakelen doet u:

Actie	Resulterende display	Geluid
	NIET GEREED AAN	
	GEDEELTELIJK AAN ↓ (Uitloopvertraging) ↓ UU : MM	 
(Om de buzzer te stoppen) loop naar een interieur zone		
 AAN indicator knippert tijdens de Deel inschakeling		




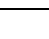


2.9 Inschakelen in de Kindzender mode

Deze mode is vooral handig voor werkende ouders die er zeker van willen zijn dat hun kinderen thuis gekomen zijn en het systeem hebben uitgeschakeld.

Door het systeem in de "kindzender" mode in te schakelen, wordt er een speciaal kindzender melding verstuurd wanneer het systeem wordt uitgeschakeld door een kindzender gebruiker.


Kindzender gebruikers zijn de gebruikers van inschakelcodes 5 tot en met 8 op het systeem of de gebruikers van handzenders 5 tot en met 8. De kindzender melding wordt gezien als een waarschuwing (**alert**) en niet als een alarm. Deze melding wordt dus verstuurd naar de prive nummers die zijn geprogrammeerd in het systeem. Deze melding wordt niet naar de meldkamer verstuurd.

Inschakelen in de kindzender mode is alleen mogelijk bij Totaal inschakeling. Doe het volgende om de PowerMax in de kindzender mode in te schakelen:

Actie	Resulterende display	Geluid
	TOTAAL INSCHAKEL	
 (Binnen 2 sec)	AAN KINDZENDER ↶ (Knipperend) ↷	
Verlaat het pand	VERLAAT HET PAND ↓ (Uitloopvertraging) ↓ TOTAAL AAN	
 AAN indicator brandt tijdens de inschakeling		

2.10 Een paniek alarm veroorzaken

U kunt ongeacht de status van het systeem een paniek alarm veroorzaken door het volgende te doen:

Actie	Resulterende display	Geluid
 (Tegelijk ingedrukt)	NOODTOESTAND Dan, als uw systeem uitgeschakeld is: GEREED UU : MM	Sirene

Notitie: Als u de handzender gebruikt, kunt u door twee seconden lang op Home en Away te drukken ook een paniek alarm veroorzaken.

2.11 Uitschakelen en alarmen stoppen

Door het systeem uit te schakelen zal de sirene direct stoppen. Dit geldt zowel als het systeem in- en uitgeschakeld is.

Na het uitschakelen kunnen er, afhankelijk van de status van het systeem, verschillende teksten in het display verschijnen:

A. Uitschakelen – geen alarm: na een inschakeling waarin niets is gebeurd, verschijnt op de display:

Actie	Resulterende display	Geluid
	CODE [] [] [] []	
	GEREED UU : MM	
● AAN indicator dooft		

B. Uitschakelen na een alarm: als de zone die het alarm heeft veroorzaakt tijdens een ingeschakelde periode weer in rust is gekomen, verschijnt op de display:

Actie	Resulterende display	Geluid
	CODE [] [] [] []	
	GEREED UU : MM	
	↶ (Knipperend) ↷	
	GEREED LOG	
● AAN indicator dooft		

Zie secties 5 en 8 over het bekijken van het logboek. Het "LOG" bericht verdwijnt bij de volgende inschakeling.

C. Uitschakelen na een alarm, met een zone nog steeds verstoord: als de zone die het alarm heeft veroorzaakt nog steeds open staat, verschijnt op de display:

Actie	Resulterende display	Geluid
	CODE [] [] [] []	
	NIET GEREED UU : MM	
	↶ (Knipperend) ↷	
	NIET GEREED LOG	
● AAN indicator dooft		

Zie secties 5 en 8 over het bekijken van het logboek. Het "LOG" bericht verdwijnt alleen bij de volgende inschakeling.

Indien het u niet lukt om een verstoorde zone weer in rust te krijgen, neem dan contact op met uw installateur.

D. Uitschakelen als het systeem een storing aangeeft: als tijdens de inschakeling een storing wordt gemeld, gaat de STORING indicator branden en verschijnt op de display:

Actie	Resulterende display	Geluid
	CODE [] [] [] []	
	GEREED UU : MM	
	↶ (Knipperend) ↷	
	GEREED STORING	
● AAN indicator dooft en u hoort elke minuut		

Om de oorzaak van de storing te onderzoeken, raadpleeg sectie 5. Pas na het oplossen van de storing verdwijnt de melding "Storing" in het LCD display, de STORING indicator zal doven en de storing piepjes zullen stoppen.

E. Uitschakelen na een alarm, met een storing melding in de display: de STORING indicator brandt en als de zone die het alarm veroorzaakt heeft weer in rust is, verschijnt in het display:

Actie	Resulterende display	Geluid
	CODE [] [] [] []	
	GEREED UU : MM	
	↶ (Knipperend) ↷	
	GEREED STORING	
	↶ (Knipperend) ↷	
	GEREED LOG	
● AAN indicator dooft en u hoort elke minuut		

Om te onderzoeken welke zone het alarm heeft veroorzaakt en wat voor storing er heeft plaatsgevonden, zie sectie 5. Pas na het oplossen van de storing verdwijnt de melding "Storing" in het display, de STORING indicator zal doven en de storing piepjes zullen stoppen. Het LOG bericht verdwijnt alleen bij de volgende inschakeling.

F. Uitschakelen onder bedreiging. Indien u de PowerMax onder bedreiging moet uitschakelen, gebruik dan de speciale uitschakelcode 2580 of de door de installateur geprogrammeerde code. Het systeem wordt gewoon uitgeschakeld, maar er wordt wel een stil alarm naar de meldkamer gestuurd.

2.12 Sirene geluid

De sirene kan op twee manieren luiden:

Continu AAN wanneer het alarm wordt veroorzaakt door een inbraak of 24-uurs zone of door een paniek alarm.

AAN - AAN - AAN - pauze - AAN - AAN - AAN - pauze - enzovoorts als het alarm door een brand zone wordt veroorzaakt. (Er is dus rook gedetecteerd)

Indien het systeem niet wordt uitgeschakeld en de zone blijft in alarm, zal de sirene gedurende een vastgestelde tijd luiden. Deze tijd is te programmeren door de installateur. Hierna zal het 30 seconden stil en vervolgens weer luiden. Deze cyclus herhaalt zich een aantal keren. Daarna wordt de open zone uitgeschakeld en zal de sirene stoppen. Dit geldt ook voor 24 uur zones terwijl het systeem is uitgeschakeld. Als een zone wordt uitgeschakeld door de auto-reset wordt deze automatisch weer actief zodra het systeem wordt in- of uitgeschakeld, of 24 uur nadat de zone is uitgeschakeld (als het systeem ingeschakeld is gebleven).

3. SPRAAK EN GELUID BEDIENING

3.1 Spraak en geluid drukknoppen

Alle spraak en geluid functies van de PowerMax worden op het toetsenbord bediend. Hier onder vindt u de functies:

Toets	Functie
	Verhoging volume van de gesproken boodschap
	Verlaging volume van de gesproken boodschap
	Luidspreker in/ uitschakelen
	Een boodschap opnemen
	Een boodschap afspelen
	Deurbel functie in/ uitschakelen.

3.2 Spraak volume instellen

U kunt het volume van de gesproken berichten verhogen met toets <1>.

Actie	Resulterende display	Geluid
	VOLUME+ █	♪
	VOLUME+ █ █	♪
	VOLUME+ █ █ █	♪
(max.)	VOLUME+ █ █ █ █	♪

Met toets <4> kunt u het volume van de gesproken teksten verlagen.

3.3 Spraak AAN/UIT

U kunt de gesproken teksten met toets <7> uit of aan zetten. De display zal als volgt reageren:

Actie	Resulterende display	Geluid
	SPRAAK AAN	♪
	SPRAAK UIT	♪
	↓	
	GEREED UU:MM	♪♪

Notitie: De gesproken berichten blijven uit totdat deze weer aangezet worden.

3.4 Een bericht opnemen

U kunt voor de andere gebruikers een boodschap van 20 seconden achterlaten. Ga voor de PowerMax staan, druk op en houd deze ingedrukt. Begin met praten zodra op de display **INSPREKEN** verschijnt. De vijf vakjes die langzaam verdwijnen geven de resterende tijd aan.

Actie	Resulterende display	Geluid
(continu)	BERICHT OPNEMEN	♪
Inspreken ↓	INSPREKEN █ █ █ █ █	Geen
Inspreken ↓	INSPREKEN █ █ █ █	↓
Inspreken ↓	INSPREKEN █ █ █	↓
Inspreken ↓	INSPREKEN █ █	↓
Inspreken ↓	INSPREKEN █	↓
Stop met inspreken	EINDE OPNAME	↓

Nadat het laatste vakje is verdwenen verschijnt er in het display: EINDE OPNAME.

Wanneer u de knop loslaat, zal de display terugkeren naar de normale staat, in het display verschijnt:

GEREED	UU:MM
↶ (Knipperend) ↷	
GEREED	BERICHT

Om uw eigen bericht te horen moet u dit binnen een minuut doen, anders wordt het bericht gewist.

3.5 Een bericht afspelen

Om een bericht af te spelen drukt u op toets . Op de display verschijnt **AFSPELEN** en het bericht wordt via de ingebouwde luidspreker afgespeeld. Als het bericht is afgelopen keert de display terug naar de normale staat. Als tussen het opnemen en afspelen meer dan een minuut heeft gezeten verdwijnt het bericht. Het bericht blijft wel in het systeem staan en kan, indien gewenst weer afgespeeld worden.

U kunt het bericht wissen door kort op te drukken.

3.6 Deurbel AAN/UIT

U kunt de deurbel zones in en uitschakelen door op toets <8> te drukken:

Actie	Resulterende display	Geluid
	DEURBEL AAN	♪
	DEURBEL UIT	♪
	↓	
	GEREED UU:MM	♪♪
	DEURBEL indicator brandt als de deurbel optie is ingeschakeld	

4. ELEKTRISCHE APPARATEN BEDIENEN

4.1 Mogelijkheden en drukknoppen

Met de PowerMax kunt u handmatig of automatisch tot zeven elektrische apparaten aansturen. (Bijv. lampen, radio en tv, etc.) Hiervoor is een optionele X-10 controller en zeven X-10 adapters nodig. Alle commando's worden via het bestaande lichtnet verstuurd naar de X-10 adapters.

Naast de zeven X-10 apparaten kunt u ook een apparaat aan de PGM uitgang koppelen (apparaat nr. 8).

Wanneer de installateur uw systeem programmeert, kan hij instellen hoe de X-10 apparaten worden geactiveerd. Dit kan door een tijd klok of via de draadloze detectoren van het systeem.

Uw installateur bepaalt hoe de X-10 apparaten geactiveerd kunnen worden. U als gebruiker bepaalt of de apparaten ook daadwerkelijk geactiveerd worden zoals ze zijn geprogrammeerd:

Toets	Functie
	Handmatig inschakelen van verlichting of een ander elektrisch apparaat.
	Handmatig uitschakelen van verlichting of een ander elektrisch apparaat.
	Selecteren van de methode van de automatische activatie: <ul style="list-style-type: none"> ■ Detectoren: Apparaten worden aangestuurd door geprogrammeerde detectoren. ■ Tijd: Apparaten worden aangestuurd door de tijd klok van de PowerMax. (Aan en Uit tijden worden door de installateur geprogrammeerd). ■ Beide: Apparaten worden zowel door de detectoren als door de tijd klok aangestuurd.

Hieronder ziet u enkele voorbeelden van de voordelen van automatisch aangestuurde apparaten:

- **Tijd klok:** Wanneer u niet aanwezig bent, kunnen lampen en TV's aan staan om zo uw aanwezigheid na te bootsen.
- **Detector:** Zodra een zone verstoord wordt gaat een lamp aan (denk aan bijvoorbeeld het toilet of de voordeur)

4.2 Handmatig inschakelen

U kunt de diverse apparaten inschakelen zoals hieronder staat beschreven:

Actie	Resulterende display	Geluid
	L I C H T A A N	♪
	L I C H T A A N 1	♪
	↓	
	G E R E E D U U : M M	♪♪

De lichten die aangestuurd worden door X-10 unit nr. 1 gaan aan.

4.3 Handmatig uitschakelen

Handmatig uitschakelen van verlichting of apparaten werkt gelijk aan inschakelen. Voor uitschakelen volg de aanwijzingen van hierboven en vervang toets voor toets .

4.4 Automatisch in- en uitschakelen

U kunt twee van de vier opties selecteren:

- **Tijd Aan**
- **Tijd Uit**
- **Detector Aan**
- **Detector Uit**

De huidige geselecteerde optie wordt met een donker vakje (■) aangegeven. U kunt met toets <9> de andere opties bekijken.

U kunt met <OK> een andere optie selecteren. Als dit is gelukt, hoort u de vrolijke melodie (☺).

Actie	Resulterende display	Geluid
	T I J D K L O K A A N ■ (Als dit de standaard is)	♪
Indien u niet tevreden bent - 	T I J D K L O K U I T	♪
Indien u wel tevreden bent - 	T I J D K L O K U I T ■	♪
	T I J D K L O K U I T ■	☺
	Z O N E A A N ■ (Als dit de standaard is)	♪
Indien u niet tevreden bent - 	Z O N E U I T	♪
Indien u wel tevreden bent - 	Z O N E U I T ■	♪
	Z O N E U I T ■	☺
	G E R E E D U U : M M	♪

5. ALARM EN STORING DATA BEKIJKEN

5.1 Alarm en sabotage meldingen bekijken

De PowerMax onthoudt alle alarm en sabotage meldingen die er tijdens de laatste inschakeling zijn voorgevallen.

Notitie: Alarmen worden alleen in het historisch overzicht indien de alarm vertraging is voltooid. Dit betekent dat wanneer u direct uitschakelt – voordat de alarm vertraging is afgelopen – er geen log indicatie wordt weergegeven.

A. Alarm / Sabotage indicaties

Wanneer er tenminste 1 gebeurtenis in het geheugen staat en het systeem is uitgeschakeld, geeft de display een LOG bericht:

G E R E E D U U : M M
◀ (Knipperend) ▶
G E R E E D L O G

Als het systeem niet gereed is:

NIET GEREED UU:MM

(Knipperend)

NIET GEREED LOG

B. Alarm en sabotage informatie bekijken

U kunt het log bekijken door op **OK** toets te drukken.

VOORBEELD: Er ontstond een alarm omdat de garage deur – zone nr. 12 – open ging. **De garage deur werd vervolgens gesloten.** Tevens gaf de bewegingsmelder in de slaapkamer – zone nr. 7 - een Sabotage bericht omdat de behuizing werd geopend.

Actie	Resulterende display	Geluid
	GEREED UU:MM	
	Z 1 2 ALARM (Knipperend) GARAGE DEUR	
	Z 0 7 SABOTAGE (Knipperend) SLAAPKAMER	

Door weer op de **<OK>** toets te drukken zal de display de volgende gebeurtenis laten zien (als die er zijn) of terug keren naar de normale status.

VOORBEELD 2: er is een alarm ontstaan omdat de garage deur werd geopend en bleef openstaan.

Actie	Resulterende display	Geluid
	NIET GEREED UU:MM	
	Z 1 2 ALARM (Knipperend) GARAGE DEUR	
	Z 1 2 OPEN (Knipperend) GARAGE DEUR	

Vergeet niet dat de log indicatie wordt gewist bij de volgende inschakeling!

5.2 Storing informatie bekijken

A. Storing indicaties

Een storing wordt aangegeven in de display met **STORING**, de **STORING** indicator brandt en u hoort eenmaal per minuut een drievoudige piep.

Als dit het geval is, moet u uitzoeken om wat voor storing het gaat en waar de storing vandaan komt.

De storingen kunnen onderverdeeld worden in **detector/zender storingen** en **systeem storingen**.

Detector/ zender storingen

- **Detector supervisie** – Het systeem heeft binnen een geprogrammeerde tijd geen supervisie bericht meer ontvangen van een detector.
- **Lage batterij spanning** – De batterij van een zender (detector of handzender) is aan vervanging toe.

Systeem storingen

- **Netspanning uitval** – De 230V voeding is afwezig en de PowerMax werkt op de noodstroom batterijen.

- **HF Storing** – De communicatie met de zenders wordt door een radio signaal verstoord.
- **Communicatie storing** – Er kon geen bericht naar de centrale of prive nummer verstuurd worden.
- **Lage batterijspanning systeem** – De noodstroom batterijen van de PowerMax moeten worden vervangen.
- **Zekering storing** – De sirene zekering is doorgebrand.

BELANGRIJK! Als u last heeft van de storing piepjes, kunt u het systeem inschakelen en direct weer uitschakelen. Hierdoor zijn de storing piepjes 4 uur stil.

B. Onderzoeken waar de storing vandaan komt

Indien er sprake is van een storing, knippert er een **STOR** bericht in de display:

GEREED UU:MM

(Knipperend)

GEREED STOR

Als het systeem niet gereed is:

NIET GEREED UU:MM

(Knipperend)

NIET GEREED STOR

U kunt de huidige storingen bekijken door op **OK** te drukken.

VOORBEELD: De detector in de keuken – zone nr. 9 – heeft een supervisie storing (er is al enige tijd niks van de detector vernomen), en de detector in de woonkamer – zone nr. 15 – geeft een melding van een lage batterijspanning. Deze storingen weerhouden het systeem er niet van om in te schakelen.

Om achter de aard van de storing te komen, doet u het volgende:

Actie	Resulterende display	Geluid
	GEREED UU:MM	
	Z 0 9 SUPERVISIE (Knipperend) KEUKEN	
	Z 1 5 L. BATTERIJ (Knipperend) WOONKAMER	

Als u op **<OK>** blijft drukken, zullen de andere storingen in het display verschijnen (als deze er zijn), of keert de display terug naar de oorspronkelijke knipperende staat. (zie boven het voorbeeld)

5.3 Alarm en storing informatie bekijken

Als er zowel alarm/sabotage als storing berichten zijn, verschijnt in de display:

GEREED UU:MM

(Knipperend)

GEREED LOG

(Knipperend)

GEREED STOR

Als het systeem niet gereed is:

NIET GEREED UU:MM

(Knipperend)

NIET GEREED LOG

(Knipperend)

NIET GEREED STOR

Druk herhaaldelijk op **OK** om het geheugen, de open zones en de storingsen te zien. (in deze volgorde) Allereerst wordt het geheugen getoond (zie hiervoor par. 5.1), daarna worden de eventueel openstaande zones getoond (zie par. 2.2) en als laatst worden de storingsen getoond. (Zoals beschreven in par. 5.2)

5.4 Storingsen verhelpen

De storing indicaties (een brandende TROUBLE indicator en een knipperend STOR bericht in de display) verdwijnen zodra de storing is opgelost. **Als het u niet lukt om de**

storing te verhelpen, neem dan contact op met uw installateur.

SUPERVISIE: zodra een detector weer een periodiek supervisie bericht stuurt, zal de storing zijn verholpen en niet langer worden gemeld door de PowerMax.

LAGE BATTERIJ: zodra de batterij in de draadloze zender of detector is vervangen, wordt bij het eerstvolgende bericht een "batterij herstel" melding verstuurd. Hierna wordt het lage batterij bericht niet meer weergegeven.

SYSTEEM STORING: herstel van elk van de systeem storingsen wordt meteen door de PowerMax opgemerkt, en de betreffende storing zal dan niet meer worden weergegeven.

6. SPECIALE FUNCTIES

6.1 Sociaal alarmering

Kenmerkend voor de PowerMax is de mogelijkheid om ook op een manier te werken die een normale beveiligingscentrale nooit zou kunnen. Wanneer het systeem is uitgeschakeld of wanneer er "HOME" is ingeschakeld, kan de PowerMax activiteiten in huis in de gaten houden. Als er voor een programmeerbare tijd geen activiteit of beweging is waargenomen, kan er een GEEN ACTIVITEIT bericht verstuurd.

Om deze toepassing te gebruiken, dient u uw installateur te vragen om een tijdslijmiet te programmeren. Als er geen activiteit wordt waargenomen, wordt een Geen Activiteit melding verstuurd.

Voor de duidelijkheid, stel dat er een ouder, ziek of gehandicapt persoon alleen thuis moet blijven. Deze persoon zal, hoe ziek of gehandicapt ook, niet altijd stil blijven zitten. Hij of zij zal altijd wel een beetje bewegen of af en toe naar de keuken of het toilet gaan. Op deze momenten zullen de detectoren zijn bewegingen opmerken en zal de tijdsklok gereset worden.

Stel dat uw installateur de inactiviteit tijdslijmiet heeft geprogrammeerd op 6 uur. Een virtuele klok zal dan 6 uur aftellen. Bij detectie van een beweging wordt de tijdsklok gereset.

Als er 6 uur lang geen beweging wordt gedetecteerd, zal de PowerMax de "geen activiteit" melding naar een meldkamer of prive nummer sturen.

BELANGRIJK! U kunt deze personen ook uitrusten met een een-knops zender voor noodsituaties. (zie hieronder)

6.2 Noodoproepen

Stel dat de gehandicapte persoon van hierboven een ongeluk krijgt waarbij hij of zij niet meer overeind kan komen. Het kan uren duren voordat er een Geen Activiteit bericht wordt verstuurd, maar deze persoon heeft veel sneller hulp nodig.

Al is de kans hierop natuurlijk erg klein, het kan gebeuren. Hiervoor is het aan te raden om deze persoon uit te rusten met een een-knops zender waarmee een noodoproep gemeld kan worden. Als er op de knop wordt gedrukt, wordt er direct een noodoproep bericht naar de meldkamer of naar prive nummers verstuurd.

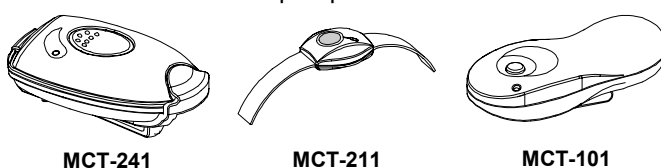
Als u van deze optie gebruik wilt maken, moet u uw installateur vragen of hij een van de zones van de PowerMax programmeert als een "Noodtoestand" zone, en een van de hieronder genoemde zenders aan die zone koppelt.

De volgende modellen kunnen met de PowerMax worden gebruikt:

MCT-241 – medaillon noodoproep zender

MCT-211 – polszender

MCT-101 – Hand noodoproep zender



MCT-241

MCT-211

MCT-101

Figuur 6. Noodoproep zenders

6.3 Afstand bediening per telefoon

De PowerMax kan bediend worden via het toetsenbord, met een handzender en via een vaste of mobiele telefoon. Als u uw PowerMax met een telefoon bedient kunt u een groot aantal functies uitvoeren. (zie sectie B)

A. Telefoon communicatie met uw PowerMax tot stand brengen

Wanneer u niet in het beveiligde pand aanwezig bent kunt u toch met een gewone of mobiele telefoon uw PowerMax bedienen. Bij elke actie moet wel een gebruikerscode worden ingetoetst. Dit uiteraard om ongeoorloofd gebruik te voorkomen.

Om contact met de PowerMax te krijgen doet u het volgende:

- Draai het telefoonnummer van de telefoonlijn waar de PowerMax op aangesloten is. Laat de telefoon 2-4 keer overgaan en hang dan op.
- Wacht ten minste 12 seconden (maar niet meer dan 30 seconden) en draai het nummer opnieuw. De PowerMax zal uw telefoon nu onderscheppen – Het overgaan stopt en u hoort een schril geluid. **Druk een toets om het signaal te stoppen.**

Notitie: De PowerMax werkt hetzelfde als u een keer belt en de telefoon 11 keer laat overgaan.

- U kunt nu de functies uitvoeren. (zie sectie B)

Notitie: Als u langer dan 50 seconden wacht met het intoetsen van een functie zal de PowerMax de lijn verbreken.

B. Functies uitvoeren

LET OP! Uit veiligheidsoverwegingen moet elke opdracht voorafgegaan worden door een sterretje [*] en een geldige gebruikerscode [0→].

Functie	Toets volgorde
Uitschakelen	[★]→[☎]→[1]
Deel (Home) inschakelen	[★]→[☎]→[2]
Deel versneld (Home-instant) inschakelen	[★]→[☎]→[21]
Totaal (Away) inschakelen	[★]→[☎]→[3]
Totaal versneld (Away-instant) inschakelen	[★]→[☎]→[31]
Totaal kindzender inschakelen	[★]→[☎]→[4]
Totaal versneld kindzender inschakelen	[★]→[☎]→[41]
Elektrische apparatuur (1-7) activeren	[★]→[☎]→[5]→[apparaat nr.]→[1]
Elektrische apparatuur (1-7) uitschakelen	[★]→[☎]→[5]→[apparaat nr.]→[0]
Aux uitgang activeren	[★]→[☎]→[5]→[8]→[1]
Aux uitgang uitschakelen	[★]→[☎]→[5]→[8]→[0]
Opgenomen bericht afspelen	[★]→[☎]→[8]
Systeem status opvragen	[★]→[☎]→[9]
Einde (stopt communicatie)	[★]→[9]→[9]

6.4 Spreek en luister verbinding

Nadat u de communicatie met de PowerMax tot stand heeft gebracht, kunt u met een persoon die thuis is praten door de volgende code in te toetsen:

[★] → [☎] → [7] → [3] ([☎] is uw gebruikerscode).

Hierna staat de PowerMax in de **luister** mode. U kunt nu 50 seconden lang horen wat er in het pand gebeurt. Als er iemand thuis is en u wilt met die persoon praten moet u het systeem handmatig schakelen van **luisteren** naar **spreken** en andersom. (zie hieronder)

Functie:	druk:
Luisteren (luisteren naar de persoon thuis)	[3]
Spreken (tegen de persoon thuis spreken)	[1]

Notitie: Om de communicatie nog eens met 50 seconden te verlengen, drukt u op 3 of 1.

Dit systeem werkt niet, zoals bij een normaal telefoongesprek, als een twee-wegs communicatie systeem, maar als een een-weg systeem. Dit systeem werkt dus zoals ook de communicatie in het leger of werkt. Als u klaar bent met spreken, zou u dus iets als "over" moeten zeggen, en het systeem omschakelen van spreken naar inluisteren. Als de persoon met wie u spreekt klaar is met praten zou hij of zij hetzelfde moeten zeggen, zodat u weer kunt omschakelen van inluisteren naar spreken. U hangt op met [★] [9] [9].

6.5 Berichten via een telefoon ontvangen

Uw installateur kan de PowerMax zo programmeren dat bepaalde type meldingen worden doorgemeld aan een prive nummer.

De types meldingen zijn in drie groepen onderverdeeld:

Groep	Gemelde gebeurtenissen
1	Brand, inbraak, paniek en sabotage
2	Totaal en deel inschakeling en uitschakeling
3	Geen activiteit, noodoproep en kindzender

Groep 1 heeft de hoogste prioriteit en groep 3 heeft de laagste prioriteit.

Wanneer de gebelde persoon het bericht van de PowerMax krijgt, hoort de persoon een gesproken bericht dat bestaat uit de "huis identiteit" (ingesproken door de installateur) en de gebeurtenis.

Stel dat er bijvoorbeeld bij de familie Jansen brand is ontstaan. Het gesproken bericht zal dan zijn:

[Familie Jansen - brand].

Of, stel dat bij de familie Smit het systeem met een kindzender is uitgeschakeld. Het bericht zal dan zijn:

[Familie Smit - kindersleutel].

Degene die gebeld wordt, moet het bericht bevestigen. (zie hieronder) Als het bericht niet wordt bevestigd, wordt het bericht 45 seconden zo vaak mogelijk herhaald. Wanneer de 45 seconden verstreken zijn, zal de PowerMax de lijn verbreken en het volgende nummer gaan bellen.

Degenen die gebeld wordt kan het bericht met een toets op zijn telefoon bevestigen:

Toets	Effect
2	Alleen bevestigen: de PowerMax verbreekt de verbinding en beschouwt de melding als afgehandeld.
3	Bevestigen en luisteren: u kunt 60 seconden "meeluisteren" wat er in het pand gebeurt. U kunt de tijd met 60 seconden verlengen door nogmaals op <3> te drukken. Als u wilt spreken, drukt u <1>.
1	Bevestigen en spreken: u kunt 60 seconden spreken tegen wie er in het pand is. U drukt nogmaals op <1> om de tijd te verlengen. Als u wilt luisteren drukt u op <3>.
9	Bevestigen en status opvragen: de PowerMax geeft een gesproken status rapport. Bijvoorbeeld: [Uitgeschakeld – gereed om in te schakelen] [Uitgeschakeld – achterdeur open] of [Uitgeschakeld – alarm in geheugen].

6.6 Berichten op een buzzer ontvangen

Als de PowerMax wordt gebruikt om berichten naar een buzzer te sturen, moet de ontvanger op de hoogte zijn van de numerieke codes die de PowerMax gebruikt.

De communicatie met de buzzer vindt als volgt plaats:

- De PowerMax belt het nummer van de buzzer, wacht 5 seconden en verstuurt dan het numerieke bericht.
- Het bericht van de PowerMax bestaat uit een rij getallen, zoals hieronder is afgebeeld.

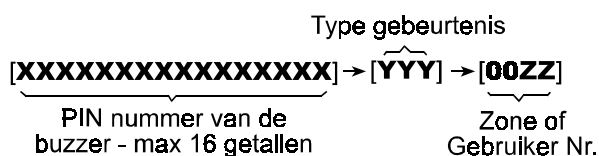


Fig. 7. Opbouw van een buzzer bericht

De ontvanger ziet alleen het "YYY – 00ZZ" gedeelte van het bericht. Hij kan de code als volgt interpreteren:

De types gebeurtenissen zijn als volgt gecodeerd:

Gebeurtenis	Code	Gebeurtenis	Code
Alarm	919	Brand	515
Storing	818	Ingeschakeld	101
Noodoproep	717	Uitgeschakeld	102
Paniek	616	Kindersleutel	103

ZZ is het zone nummer waar de gebeurtenis plaatsvond, of in het geval van Ingeschakeld, Uitgeschakeld of kindersleutel, het nummer van de gebruiker.

Voorbeeld 1: bericht "919-0003":

Dit betekent dat er een alarm heeft plaatsgevonden in zone 3.

Voorbeeld 2: bericht "101-0008":


Dit betekent dat het systeem is ingeschakeld door gebruiker 8.

6.7 Een looptest uitvoeren

De looptest wordt uitgevoerd om na te gaan of alle detectoren naar behoren functioneren. Deze test moet minstens een keer per kwartaal uitgevoerd worden, en moet alle detectoren omvatten.

Notitie: Tijdens de test zullen 24-uurs zones geen alarm geven, maar een brand zone zal normaal functioneren. Een piepje elke 5 seconden geeft aan dat er een looptest bezig is.

Een typische looptest kan als volgt verlopen:

A. Druk op de test knop ().

B. Het display vraagt u nu voor uw code:

CODE

C. Voer uw code in. Zowel de interne als de externe sirene klinken voor 2 seconden. Op de display verschijnt:

TESTSTAND

D. Loop door het beveiligde pand. Zorg ervoor dat u alle detectoren activeert. (Loop door het zicht van de bewegingsmelders en open alle ramen en deuren met magneetcontacten.) Elke keer dat een detector wordt geactiveerd, reageert de PowerMax als volgt:

- De vrolijke melodie klinkt,
- Het nummer en de naam van de zone worden kort getoond en.

- De naam en status van de zone worden via de luidspreker genoemd.

VOORBEELD 1: tijdens de looptest activeert u een bewegingsmelder in de woonkamer (zone 11). Op de display verschijnt:

WOONKAMER



Z 1 1 A l a r m

Na 5 seconden verandert de display naar:

TESTSTAND

VOORBEELD 2: hierna opende u een raam in de logeerkamer (zone 13). Op de display verschijnt nu:


LOGEERKAMER



Z 1 3 O P E N

Na 5 seconden verandert de display naar:

TESTSTAND

Wanneer u klaar bent, druk herhaaldelijk op  om verder te gaan.



E. U ziet nu de resultaten in de display verschijnen. De resultaten worden zone voor zone getoond. Bijvoorbeeld:

LOGEERKAMER


↶ (Knipperend) ↷

Z 1 3 G E Z I E N

of: "Z13 NIET GEZIEN" als er geen reactie van zone 13 is binnengekomen.

F. Om verder te gaan met testen, drukt u op . Om de teststand te verlaten drukt u op . Op de display verschijnt:

< OK > = T E R U G

G. Druk op . De display verandert weer naar de normale mode.

7. GEBRUIKERSINSTELLINGEN

7.1 Welke instellingen heeft u nodig?

Uw installateur heeft bij u een compleet en gereed alarm systeem geplaatst, geheel naar uw wensen en mogelijkheden. Er kunnen nog een aantal instellingen aangepast moeten worden.

Notitie: Indien u niet de gebruiker instellingen kan of wil veranderen, kunt u aan uw installateur vragen of hij dat voor u wilt doen. Alleen het "volg" nummer en de gebruiker codes kunnen alleen door de gebruiker worden ingesteld.

De gebruikersinstellingen zijn:

- **Zones overbruggen** – Hier bepaalt u welke zones tijdens de huidige, uitgeschakelde periode en tijdens de volgende ingeschakelde periode worden uitgeschakeld. (overbrugd)
- **Lijst overbrugde zones bekijken** – "toon overbrug" dit laat de nummers en namen van de overbrugde zones zien.
- **Het laatste overbrug schema oproepen** – "Overbrug oproep" Hiermee roept u het laatste gebruikte overbrug schema op.
- **Programmeren van het "volg" telefoonnummer*** – Hier voert u het telefoonnummer in waar u bereikbaar

bent vanaf de volgende inschakeling. De PowerMax zal dit nummer bellen om bepaalde types gebeurtenissen te melden. (Deze types gebeurtenissen worden door de installateur geprogrammeerd). Het "volg" telefoonnummer wordt automatisch gewist bij uitschakeling en kan opnieuw ingevoerd worden.

- **Tijd instellen*** – Instellen van de tijd in de display.
- **Datum instellen*** – Instellen van de datum.
- **Gebruiker codes programmeren*** – programmeren van gebruiker codes voor uzelf en eventueel van 7 andere gebruikers. Codes 5 tot en met 8 zijn "kindzender" codes. (zie ook par. 2.9)
- **Spraak opties instellen*** – Hiermee kunt u kiezen of de gesproken boodschappen wel of niet te horen zijn.

* Instellingen gemarkeerd met een sterretje zijn alleen toegankelijk met de hoofdgebruikerscode. Indien u dus met een normale gebruikerscode het gebruikersmenu opent, ziet u alleen de eerste drie opties.

7.2 Het gebruiker instellingen menu

Wanneer het systeem is uitgeschakeld en alle zones gesloten zijn, staat er op de display:

GEREED 00:00

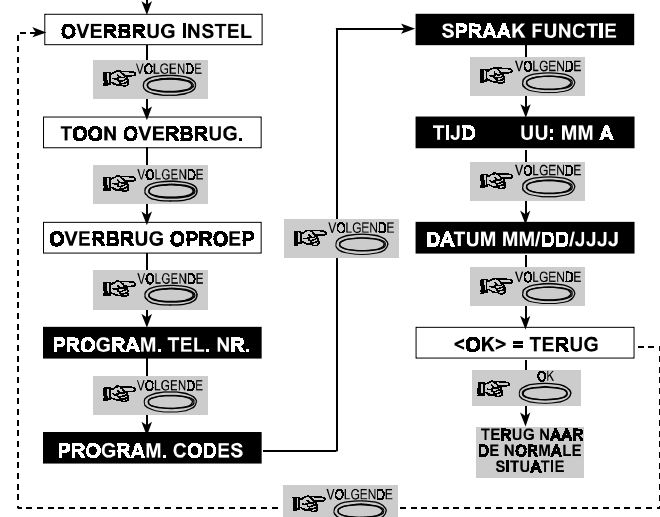
De 00:00 geeft de huidige tijd aan in uren : minuten.

Om in het gebruikersmenu te komen doet u het volgende:

Actie	Resulterende display	Geluid
VOLGENDE	IN BEDRIJF	♪
VOLGENDE	GEBRUIKER MENU	♪
OK	CODE	♪
[foute]	CODE	☹
[geldige]*	PROGRAM. TEL. NR	☺

*Als dit de eerste keer is dat u dit menu opent, gebruik dan de standaard gebruikerscode: 1111.

Als u het telefoon nummer nu niet wilt programmeren, kunt u op <VOLGENDE> drukken om een andere optie te selecteren. Het figuur hieronder laat zien hoe het menu is opgebouwd:



Figuur 8. Opbouw van het gebruikersmenu

Wanneer <OK = TERUG> in de display verschijnt, kunt u op drukken om terug te keren naar de normale mode.

Wanneer u cijfers aan het invoeren bent, kunt u op <BACK> drukken om de cursor een plaats terug naar links te verschuiven. Als u op <VOLGENDE> drukt verschuift de cursor een plaats naar rechts. Met <OFF> wist u alle cijfers rechts van de cursor.

Als u vier minuten lang geen toets heeft aangeraakt, wordt het gebruikersmenu automatisch afgesloten.

7.3 Zones overbruggen

A. Inleiding

U kunt de PowerMax zo programmeren dat bepaalde zones niet op het systeem meewerken, ongeacht of deze zones "functioneel" (gesloten) of open zijn. Overbruggen van zones zorgt ervoor dat personen zich vrij door deze zones kunnen bewegen, ook al is het systeem ingeschakeld. Het wordt ook gebruikt om zones die gerepareerd moeten worden, tijdelijk uit te schakelen. **Brand zones kunnen NIET worden overbrugd.**

Vergeet niet dat overbruggen de beveiliging vermindert!

Zones overbruggen kan alleen als het systeem is uitgeschakeld.

Notitie: Zones worden gedurende EEN ingeschakelde periode overbrugd. Nadat het systeem is uitgeschakeld, wordt het hele schema opgeschort. Indien gewenst kunt u het laatst gebruikte schema oproepen.

B. Overbruggen

Nadat u uw gebruikerscode heeft ingevoerd, verschijnt op het display:

OVERBRUG INSTEL

Als u nu op <OK> drukt, worden het nummer, de status en de naam van de eerste zone op het display getoond. Er zijn drie mogelijke statussen:

- **Open:** De zone staat open. Als er een probleem is wat u niet kan of wil oplossen, kunt u de zone overbruggen.
- **Overbrugd:** De zone is momenteel overbrugd. (U heeft deze zone reeds overbrugd en het systeem nog niet ingeschakeld)
- **Functioneel:** Als er niets aan de hand is met deze zone verschijnt in het display: "Functioneel".

Laten we aannemen dat zone 1 "open" staat en dat u deze wilt overbruggen, en dat alle andere zones naar behoren werken.

Actie	Resulterende display	Geluid
OK	Z 01 : OPEN ← (Knipperend) → Keuken	♪
OK	<OK> = OVERBRUG	♪
OK	Z 01 : OVERBRUGD ← (Knipperend) → Keuken	☺
VOLGENDE (Als u de status van de volgende zone wilt zien)	Z 02 : Functioneel ← (Knipperend) → Voordeur	♪
HOME	OVERBRUG INSTEL	

U kunt nu een andere instelling in het Gebruikersinstellingen menu selecteren of het menu verlaten door op <AWAY> te drukken. Druk op <OK> wanneer <OK> = TERUG in het display verschijnt.

Nadat het overbruggen is voltooid, verschijnt er "Overbrug" in het display:

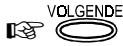


GEREED OVERBRUG of NIET GEREED OVER

Deze indicatie blijft zichtbaar totdat het systeem wordt ingeschakeld.

Notitie: De Overbrug melding blijft samen met de andere mogelijke meldingen in het display knipperen (Storing, Log en Bericht).

C. Overbruggen ongedaan maken

Stel dat u een zone weer wilt activeren, na het overbrug schema te hebben voltooid. Ga weer terug naar het Overbrug instel menu en druk op <VOLGENDE> of <BACK> totdat de zone die u weer wilt activeren in het display verschijnt. Doe dan het volgende:

Actie	Resulterende display	Geluid
	Z 2 2 : Overbrugd (Knipperend) Woonkamer	♪
	< OFF > = Wissen	♪
	Z 2 2 : Functioneel (Knipperend) Woonkamer	😊

U kunt nu een andere instelling in het Gebruikersinstellingen menu selecteren of het menu verlaten door op <AWAY> te drukken. Druk op <OK> wanneer <OK> = TERUG in het display verschijnt.

7.4 Lijst overbrugde zones bekijken

Nadat u uw Gebruikerscode heeft ingevoerd, verschijnt in het display:

OVERBRUG INSTEL

Door op <VOLGENDE> te drukken, verandert het display naar:

TOON OVERBRUG

Druk op <OK> en op het display verschijnt:

OVERBRUG LIJST

Als u nu op <OK> drukt, zal het nummer, de status en de naam van de eerste overbrugde zone te zien zijn.

Door op <VOLGENDE> te drukken ziet u alle overbrugde zones, in aflopende volgorde. Wanneer u dit gedaan heeft, kunt u, door op <HOME> te drukken, terugkomen bij TOON OVERBRUG. Door nu op <AWAY> te drukken, komt u bij <OK> = TERUG.

7.5 Laatste overbrug schema oproepen

Door het systeem met een paar zones in de overbrugde staat in te schakelen, heeft u eigenlijk een Deel schakeling. De laatst gebruikte instelling kan worden herhaald door het laatste schema op te roepen:


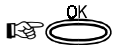
Nadat u uw Gebruikerscode heeft ingevoerd, verschijnt in het display:

OVERBRUG INSTEL

Door twee keer op <VOLGENDE> te drukken komt u bij:

OVERBRUG OPROEP

Doe nu het volgende:

Actie	Resulterende display	Geluid
	< OK > = OPROEPEN	♪
	OVERBRUG OPROEP	😊



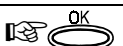
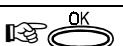
U kunt nu een andere instelling in het Gebruikersinstellingen menu selecteren of het menu verlaten door op <AWAY> te drukken. Druk op <OK> wanneer <OK> = TERUG in het display verschijnt.

7.6 Het "volg" telefoonnummer programmeren

Nadat u de juiste hoofdcode heeft ingevoerd, verschijnt in de display:

PROGRAM . TEL . NR .

De eerste, tweede en derde prive nummers worden door de installateur geprogrammeerd. U kunt het vierde (volg) telefoonnummer als volgt programmeren:

Actie	Resulterende display	Geluid
		♪
	XXXXXXXXXX	
	XXXXXXXXXX	♪
	PROGRAM . TEL . NR .	😊

U kunt nu naar een andere optie in het gebruikersmenu gaan door op <VOLGENDE> te drukken. Als u bij <OK = TERUG> komt en op <OK> drukt, verlaat u het gebruikersmenu.

7.7 Gebruikerscodes instellen

Nadat u de juiste hoofdgebruikerscode heeft ingevoerd, drukt u op <VOLGENDE> totdat op de display verschijnt:

PROGRAM . CODES

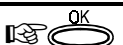
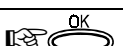
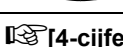
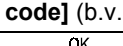
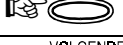
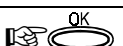

Onthoud dat:

Gebruikerscode 1 de standaard gebruikerscode (1111) vervangt en wordt toegewezen aan de hoofdgebruiker.

Gebruikerscodes 2, 3 en 4 aan andere gebruikers (familieleden, medewerkers, enz.) toegewezen kunnen worden.

Gebruikerscodes 5 tot en met 8 aan "kindzender gebruikers" toegewezen worden.

Om de codes te programmeren doet u het volgende:

Actie	Resulterende display	Geluid
	CODE 1 _ _ _ _	♪
	CODE 1 : 0 0 0 0	♪
	CODE 1 : 6 8 5 4	♪♪♪♪
	CODE 1 : 6 8 5 4	♪
	CODE 2 :	😊
Ga zo door tot en met code 8		
	CODE 8 : 5 5 3 7	♪
	PROGRAM . CODES	😊

U kunt nu een andere optie in het gebruikersmenu selecteren door op <VOLGENDE> te drukken. Indien u het gebruikersmenu wilt verlaten drukt u op <AWAY>. Wanneer <OK = TERUG> in display verschijnt, drukt u op <OK>.

7.8 Spraak opties instellen

VERGEET NIET: de gesproken boodschappen van de PowerMax werken alleen als:

- De spraak functie in de programmering aan staat
- De luidspreker is ingeschakeld met de "7" toets. (zie par. 3.3.)

Met deze optie kunt u een van deze twee mogelijkheden selecteren:

- **Spraak aan:** gesproken boodschappen
- **Spraak uit:** geen gesproken boodschappen

De huidig geselecteerde optie wordt aangegeven met een donker vakje (■) rechts in de display. U kunt de andere mogelijkheid bekijken door op <VOLGENDE> te drukken. Als u op <OK> drukt terwijl u de andere mogelijkheid ziet, verschijnt het donkere vakje en heeft u deze mogelijkheid dus geselecteerd.

Om de spraak functie te selecteren doet u het volgende:

Nadat u de juiste hoofdgebruikerscode heeft ingevoerd, drukt u op <VOLGENDE> totdat op de display verschijnt:

SPRAAK FUNCTIE

Doe nu het volgende:

Actie	Resulterende display	Geluid
	SPRAAK AAN ■ (Als dit de huidige selectie is)	♪
Indien u niet tevreden bent - 	SPRAAK UIT	♪
Indien u wel tevreden bent - 	SPRAAK UIT ■	♪
	SPRAAK FUNCTIE	😊

U kunt nu een andere optie in het gebruikersmenu selecteren met <VOLGENDE> of het gebruikersmenu verlaten door op <AWAY> te drukken. Wanneer <OK = TERUG> in de display verschijnt, drukt u <OK>.

7.9 Klok instellen

Nadat u de juiste hoofdcode heeft ingevoerd, drukt u op <VOLGENDE> totdat op de display verschijnt:

TIJD UU:MM A

Doe nu het volgende:

Actie	Resulterende display	Geluid
	TIJD 0:00 A	♪
	TIJD 12:55 A	
	TIJD 12:55 A	♪
	TIJD UU:MM A	😊

Notitie: Om "A" (AM) in te voeren drukt u op [*] en om "P" (PM) in te voeren drukt u op [#].

U kunt nu een andere optie in het gebruikersmenu selecteren met <VOLGENDE> of het gebruikersmenu verlaten door op <AWAY> te drukken. Wanneer <OK = TERUG> in de display verschijnt, drukt u <OK>.

7.10 Datum instellen

Nadat u de juiste hoofdgebruikerscode heeft ingevoerd, drukt u op <VOLGENDE> totdat op de display verschijnt:

DATUM MM/DD/JJJJ

Doe het volgende om de datum in stellen:

Actie	Resulterende display	Geluid
	DATUM 01/01/2000	♪
	DATUM 03/28/2000 (voor het jaar hoeft u alleen de laatste 2 cijfers in te vullen)	
	DATUM 03/28/2000	♪
	DATUM MM/DD/JJJJ	😊

U kunt nu een andere optie in het gebruikersmenu selecteren met <VOLGENDE> of het gebruikersmenu verlaten door op <AWAY> te drukken. Wanneer <OK = TERUG> in de display verschijnt, drukt u <OK>.

8. HET LOGBOEK BEKIJKEN

8.1 Beschrijving

Alle gebeurtenissen worden opgeslagen in het een logboek. Dit logboek kan tot 100 gebeurtenissen in zijn geheugen opslaan. Als er meer dan 100 gebeurtenissen zijn, wordt de oudste gewist als een nieuwe wordt opgeslagen. U kunt dit logboek bekijken en eventueel hieruit uw conclusies trekken.

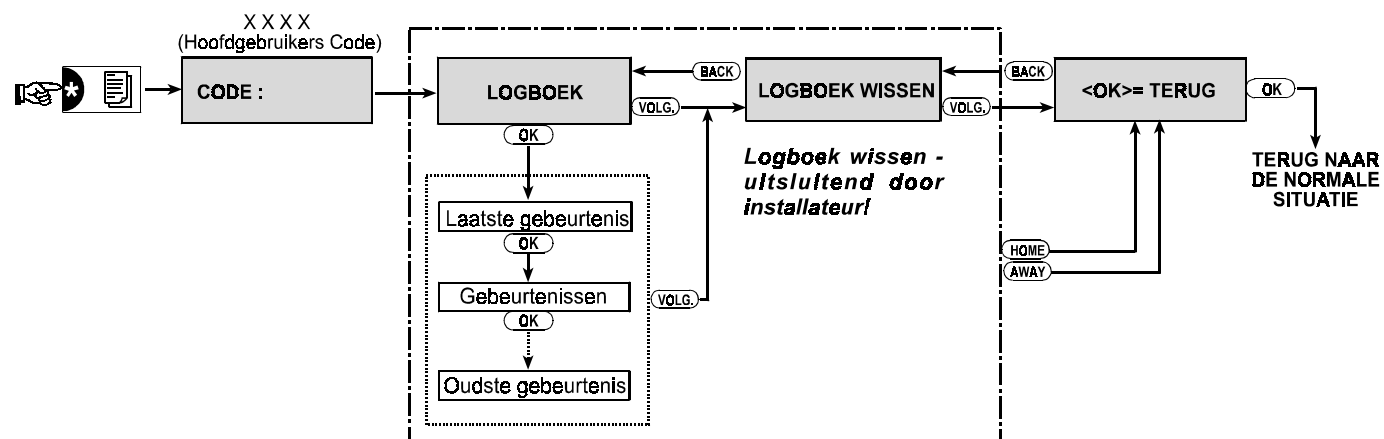
Bij elke opgeslagen gebeurtenis wordt ook de datum en tijd afgebeeld. Wanneer u het logboek bekijkt, worden de

gebeurtenissen in chronologische volgorde (van nieuw naar oud) getoond.

De beschrijving en tijd van de gebeurtenis worden knipperend getoond, totdat u <OK> drukt om de volgende te bekijken.

Kijk naar figuur 9 voor een overzicht van de opbouw van het log menu.

Het wissen van het logboek kan alleen door de installateur gedaan worden.



Figuur 9. Opbouw van het log menu

8.2 Het logboek bekijken

Doe het volgende om het logboek te bekijken:

- A. Druk op het sterretje (★) terwijl het systeem in de normale mode is. Op de display verschijnt:

CODE _____

- B. Voer nu de hoofdcode in. Bij een juiste code klinkt de vrolijke melodie en verandert de display naar:

LOGBOEK

BELANGRIJK! Als er 5 keer een foute code is ingevoerd wordt het toetsenbord voor 30 seconden geblokkeerd.

- C. Druk op <OK>. Op de display verschijnt nu de laatste gebeurtenis. Stel dat dit een alarm was in zone 13. Op de display verschijnt:

Z 13 ALARM

En dan:

11/08/00 3:37P

De twee displays verschijnen knipperend totdat u op <OK> drukt om de volgende gebeurtenis te bekijken. Indien u 4 minuten geen toets aanraakt, keert het systeem terug naar de normale mode.

- D. Druk zo vaak als nodig op <OK> om alle gebeurtenissen die u wilt zien te bekijken.

9. ONDERHOUD

9.1 De noodstroom batterijen vervangen

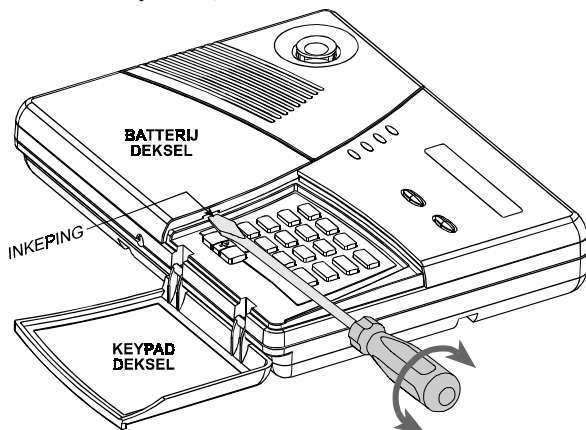
De PowerMax werkt met de 230V netvoeding, maar heeft 6 AA 1.5V penlite batterijen als noodstroom voorziening. Het wordt geadviseerd om oplaadbare NiCd batterijen toe te passen. Het is van groot belang dat deze batterijen in goede staat verkeren. Vervang de batterijen zodra dit bericht op uw display verschijnt:

SYSTEEM BATTERIJ

Het vervangen van de batterijen is een makkelijke klus waarvoor uw installateur niet hoeft op te draven. Ga als volgt te werk:


- A. Houd 6 AA 1.5V NiCd oplaadbare batterijen bij de hand.
B. Open het deksel van het toetsenbord.
C. Plaats een brede schroevendraaier in de gleuf links naast de toetsenbord (zie figuur 10) en draai voorzichtig zodat de rechterkant van dit deksel omhoog komt.

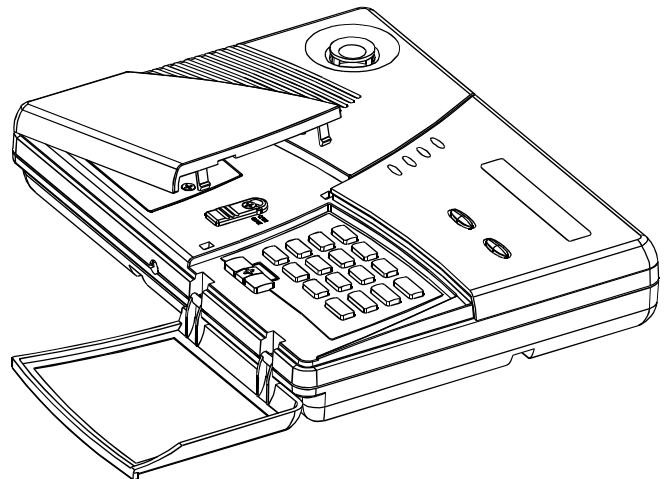
WAARSCHUWING! Probeer dit deksel niet aan de linkerkant te openen, want dan breekt het deksel.



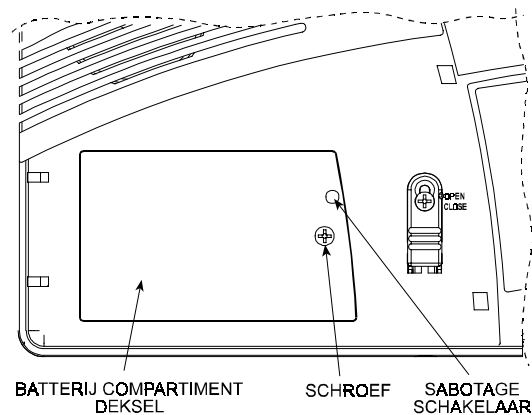
Figuur 10. Het deksel openmaken

- D. Open het deksel en leg deze weg. (Fig. 11) U ziet nu het deksel van het batterijen compartiment. (zie fig. 12)
E. Maak het schroefje van het deksel los, maak het open en leg het deksel weg. U ziet nu de batterij houder.

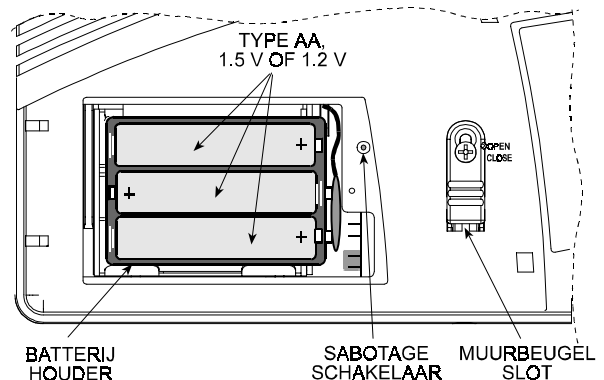
ATTENTIE! Zodra u dit deksel heeft verwijderd, wordt een sabotage alarm gegeven. Indien de PowerMax is aangesloten op een meldkamer, wordt er ook naar de meldkamer een Sabotage melding verstuurd. Ontkoppel van te voren de telefoonlijn of waarschuw de meldkamer om vervelende situaties te voorkomen. De interne sirene begint ook te loeien. Stop de sirene door uit te schakelen:  → [8 →]



Figuur 11. Het linkerdeksel open maken



Figuur 12. Het deksel van het batterij compartiment



Figuur 13. Batterij compartiment en batterij houder

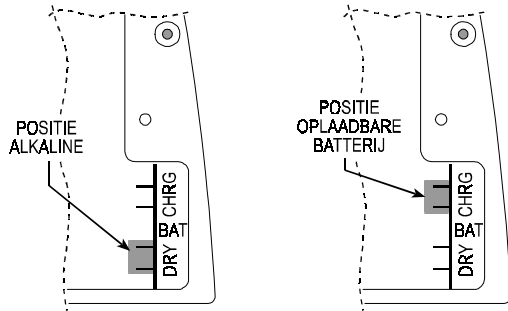
- E. Maak het schroefje van het deksel los, maak het open en leg het deksel weg. U ziet nu de batterij houder.

ATTENTIE! Door het deksel te verwijderen, veroorzaakt u een sabotage alarm – de storing indicatie LED gaat grande en de meldingen “Log” en “sabotage” beginnen in het display te knipperen. Als u nu op <OK> drukt, verschijnt in het display **Systeem sab. en Sys sab. open, en L.Bat Systeem.**

- F. Trek de batterij houder uit het compartiment en vervang de 6 batterijen. Let goed op de polariteit!



ATTENTIE! Indien u oplaadbare batterijen vervangt door alkaline batterijen of andersom, moet de jumper die het batterij type aangeeft in de juiste positie gezet worden. **CHRG** voor oplaadbare en **DRY** voor alkaline batterijen.



Figuur 13. Batterij jumper posities

- G. Stop de batterijhouder terug in het compartiment, plaats het deksel terug en schroef deze weer vast. Zodra de batterijen juist zijn geplaatst, en het deksel weer is gesloten, zal de Storing indicatie LED doven.
- H. Plaats het andere deksel ook weer – links beginnend – en klik deze weer vast.
- I. U zult zien dat er nu een sabotage melding in het geheugen staat. U kunt deze melding verwijderen door het systeem even in en uit te schakelen.

9.2 De batterijen van de zenders vervangen

De draadloze detectoren in uw systeem worden gevoed door 3.6V lithium batterijen (Tadiran TL-5902) die ongeveer 1 a 2 jaar meegaan, afhankelijk van het aantal transmissies.

Zodra een batterij zwak wordt, wordt er een low battery (lage batterijspanning) bericht naar de centrale gestuurd. Op de display is te zien welke zone een low battery melding heeft gegeven.

De sleutelhanger zenders worden gevoed door een 12V alkaline batterij (Type A27). Deze batterij kan bij een gemiddeld gebruik van 10 transmissies per dag ongeveer een jaar meegaan. Wanneer de batterij bijna leeg is zal de rode indicatie LED gaan knipperen bij transmissies.

Zodra u voor het eerst een low battery melding krijgt heeft u nog even voor dat de batterij daadwerkelijk op is. (Ongeveer 15 dagen) Zorg ervoor dat de batterij zo snel mogelijk vervangen wordt.

Gebruik uitsluitend de batterijen die voor de zenders en detectoren geschikt zijn.

Nadat de batterij is vervangen, wordt er een batterij herstel melding naar de PowerMax gestuurd.

9.3 Periodiek testen

Alle componenten in uw systeem zijn zo onderhoudsvrij mogelijk ontworpen. Het wordt aangeraden om het systeem wel minimaal een keer per kwartaal te testen. Indien er problemen voorkomen, waarschuw uw installateur dan zo snel mogelijk.

9.4 Het bedieningspaneel schoonmaken

Gebruik voor het schoonmaken uitsluitend een zachte vochtige doek met een mild schoonmaakmiddel. Maak de PowerMax na het schoonmaken goed droog.

Gebruik nooit agressieve schoonmaakmiddelen! Oplosmiddelen zoals thinner, aceton of ammoniak zullen de PowerMax beschadigen.

10. PRESTATIES

De PowerMax is een uiterst geavanceerd en betrouwbaar beveiligingssysteem, maar zelfs de beste systemen kunnen met de juiste kennis worden verslagen. Sommige oorzaken van een falend alarmsysteem kunnen zijn:

Slecht onderhoud: Als het systeem een lange tijd zonder testen wordt gebruikt, kan het zijn dat belangrijke onderdelen in de installatie defect zijn, zonder dat u daar van weet. Als een low battery melding wordt genegeerd kan het zijn dat er geen noodstroom is bij een eventuele stroomuitval.

Stroomuitval: Als u lange tijd van huis bent, kan het gebeuren dat de stroom een lange tijd uit is gevallen. (bijvoorbeeld door een aardlekschakelaar) In een dergelijk geval zal de PowerMax zijn voeding van de noodstroom batterijen krijgen. Zodra deze batterijen op zijn zal het pand niet meer beveiligd zijn.

Telefoonlijn storing: Als de telefoonlijn is afgesloten of een storing heeft, kan de PowerMax niet meer naar de meldkamer bellen.

Sirenes hoeven niet iedereen wakker te maken: als sirenes buiten of ver van de slaapkamers zijn geplaatst kan het zijn dat mensen die vast slapen niet wakker worden van het geluid.

Het systeem kan verslagen worden: met voldoende technische kennis kunnen indringers manieren vinden om het systeem te verslaan. Ze kunnen gebruik maken van onlogische entreeplaatsen of reeds openstaande ramen.

Rookmelders hebben grenzen: in sommige gevallen kan het gebeuren dat de rookmelders een brand niet op tijd melden omdat de brand op een ander niveau in het pand of te ver van de rookmelder begon.

Niets uit deze uitgave mag worden veeelvoudigd of worden bewerkt zonder voorafgaande toestemming van Alpatronics b.v. © Copyright Alpatronics b.v. 2001