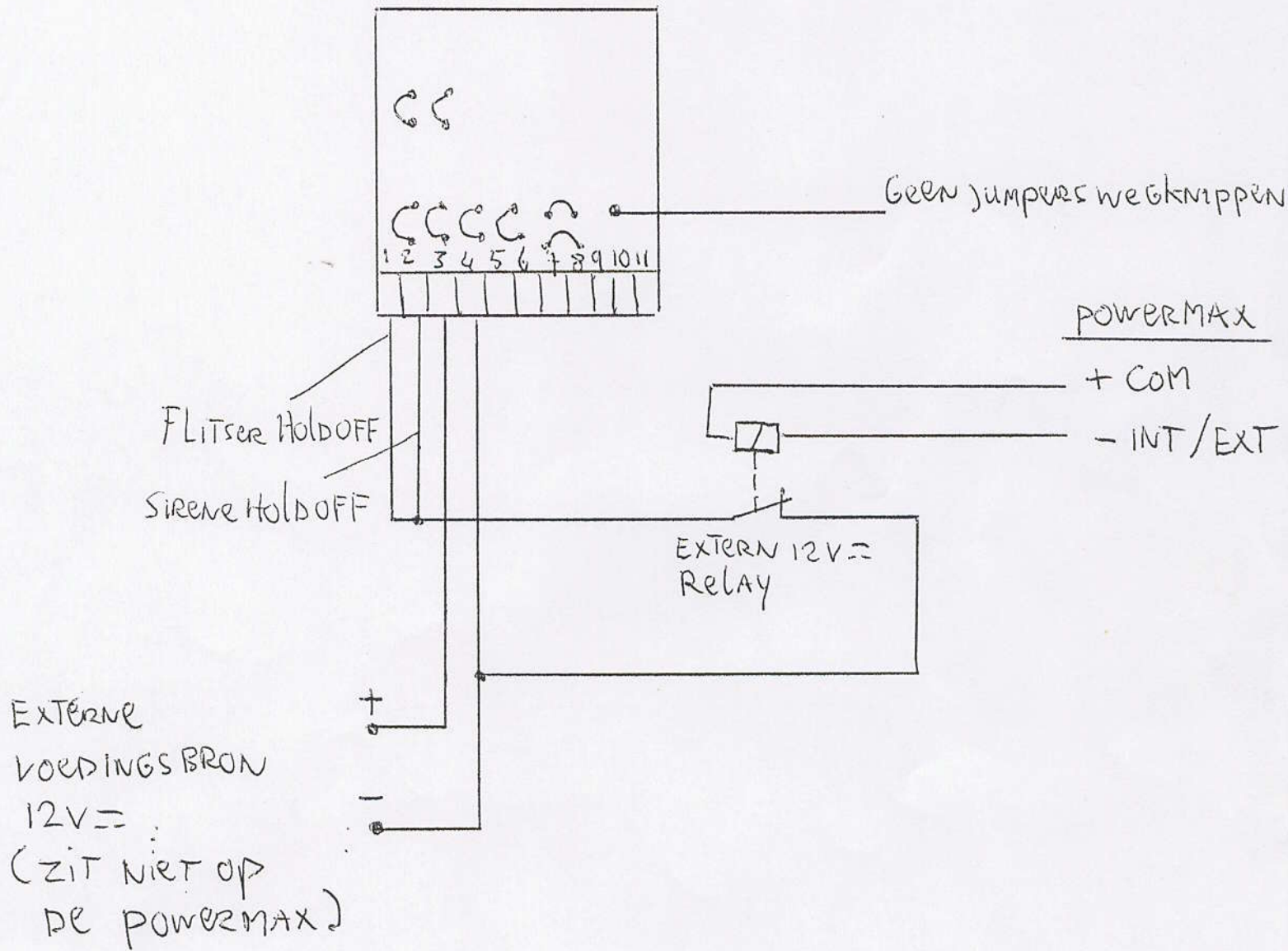


AANSTURING ARITECH AS 508 BUITENSIRENE OP POWERMAX



AS508 KAN NIET RECHTSTREEKS AANGESTUURD WORDEN (12V =)
SIRENE EN FLITSERE WERKEN PAS OP HET MOMENT DAT DE HOLD OFF
VAN DE - GEHAALD WORDT.