

Prestige SLX QD

Professionele Dual Techniek Detector

INSTALLATIE INSTRUCTIES



THANK YOU FOR VOTING TEXECOM

Texecom
www.texe.com

INS 290



Certificate Number: FM 35285

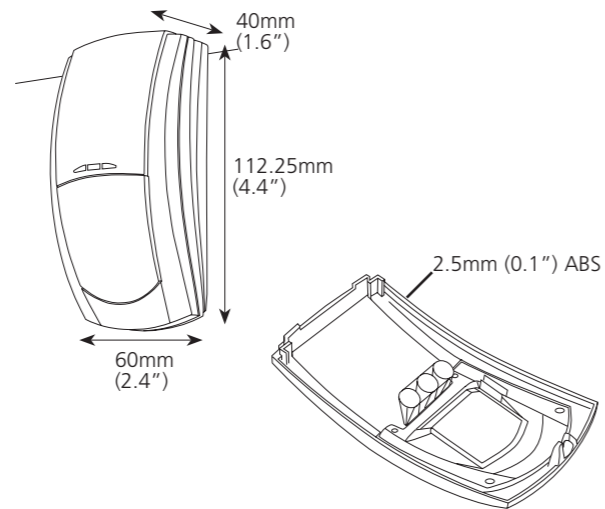


GARANTIE

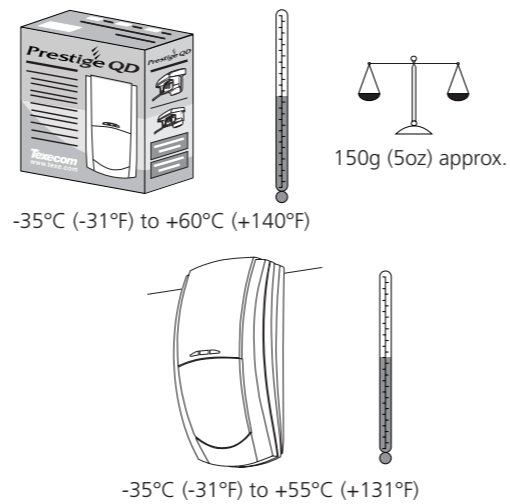
10 jaar garantie.

De Prestige QD is ontworpen om bewegingen waar te nemen op basis van passief infrarood technologie. De Prestige QD is geen zelfstandig alarmsysteem, maar moet daar onderdeel van uitmaken. Texecom kan derhalve nimmer aansprakelijk gesteld worden voor het falen van een alarmsysteem in het algemeen of de detector in het bijzonder.

1 UITERLIJK



2 OPSLAG EN GEBRUIK

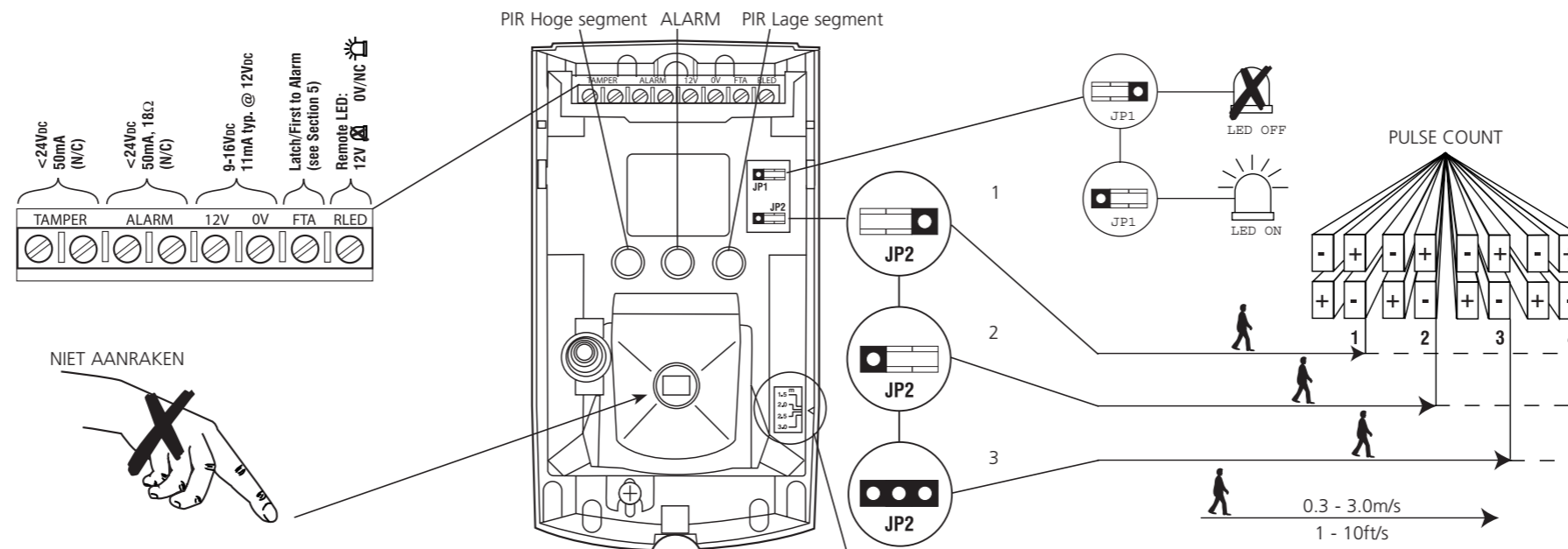


3 SPECIFICATIES

Ontwerp: Microprocessor met Fuzzy Logic signaal analyse. Intelligente omgevings aanpassing.
Voedingsspanning: 9 tot 16VDC
Stroom: 11 mA in rust.
Alarm uitgang: NC, Solid State, 24VDC max. 50 mA (18 Ω)
Detectie bereik: 15 meter
PIR techniek: Pyro (hermetisch gesloten) i.c.m. fresnel.
LED's: 3 stuks tbv PIR detectie / hoge pyro / lage pyro (jumper 1)
Puls count: Digitaal (jumper 2)
RF ongevoelghied: Geen invloeden van 80MHz to 1 GHz at 10V/m.

Deze specificaties zijn gebaseerd op testen in een omgeving met een constante temperatuur van 20 graden Celcius. Texecom behoudt zich het recht om de sepcificaties te veranderen zonder enige vooraankondiging.

4



NIET AANRAKEN

5 LED FUNCTIES

Latch/FTA ingang aangestuurd door +12VDC bij ingeschakeld systeem.

De LED's zijn uitgeschakeld bij een ingeschakeld systeem. Een geactiveerde detector zal de "unitalarm LED" constant laten oplichten. De detector kan gereset worden door nogmaals een + 12VDC aan te brengen op de Latch/FTA ingang en vervolgens weer te verwijderen.

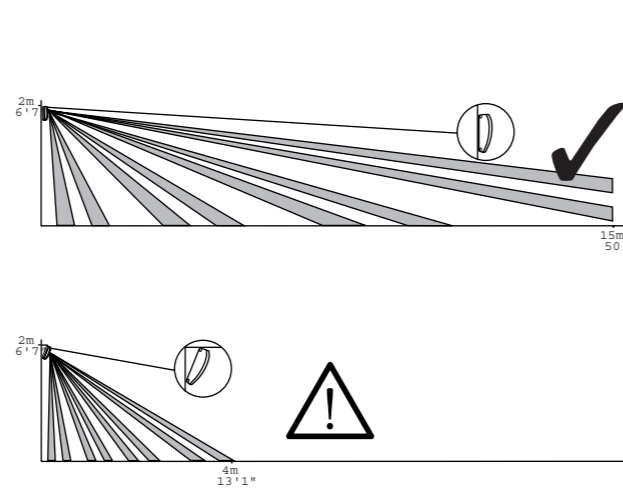
Latch/FTA ingang aangestuurd door +12VDC bij alarm.

De 1e detector die wordt geactiveerd bij een aangeschakeld systeem zal de "unitalarm LED" langzaam laten knipperen. Bij detectors die later geactiveerd zijn zal de "unitalarm LED" constant branden. De detector kan gereset worden door nogmaals een + 12VDC aan te brengen op de Latch/FTA ingang en vervolgens weer te verwijderen.

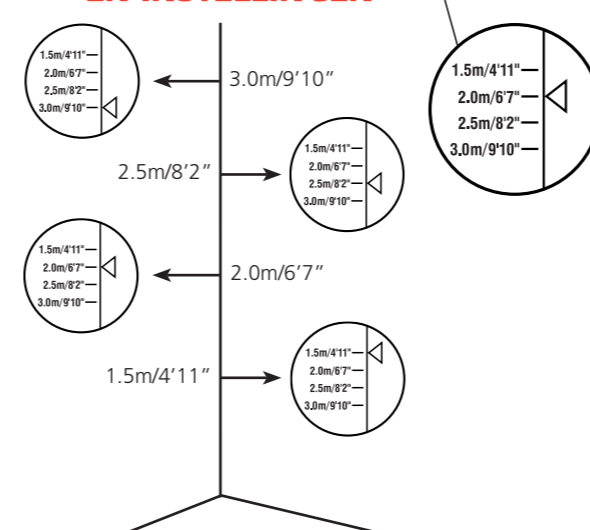
Looptest LED(s) aansturing.

Volgens de huidige reglementen mogen de LED's niet geactiveerd worden in de "dagstand". De LED's kunnen permanent worden uitgeschakeld middels de jumper op de print. De LED's kunnen ook uitgeschakeld worden middels een stuurdraad op de RLED klem. Een constante +12VDC op de klem houdt de LED's uit. Indien er niets op deze klem is aangesloten zijn de LED's actief tbv. de installateur/looptest. Zet voor deze functie de LED jumper op "ON".

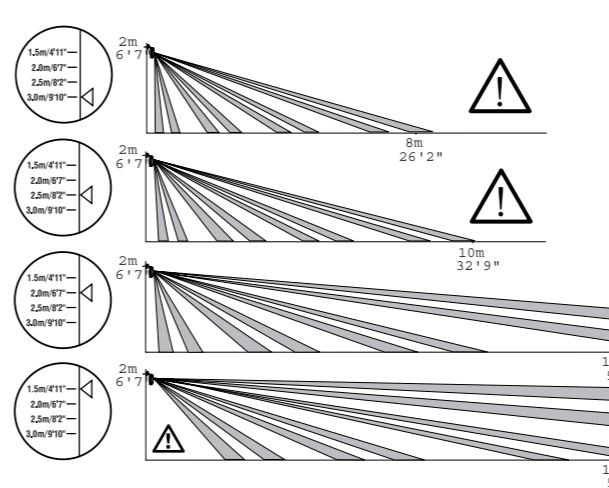
6 DE DETECTOR UITRICHTEN



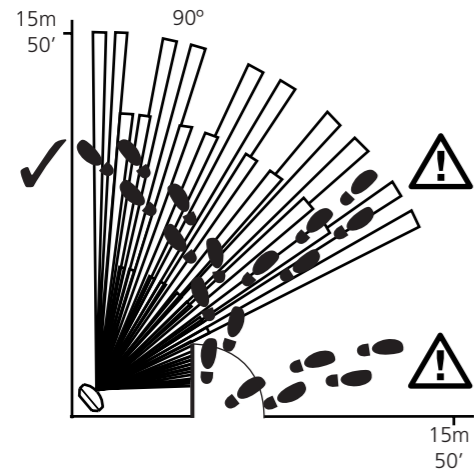
7 MONTAGE HOOGTE EN INSTELLINGEN



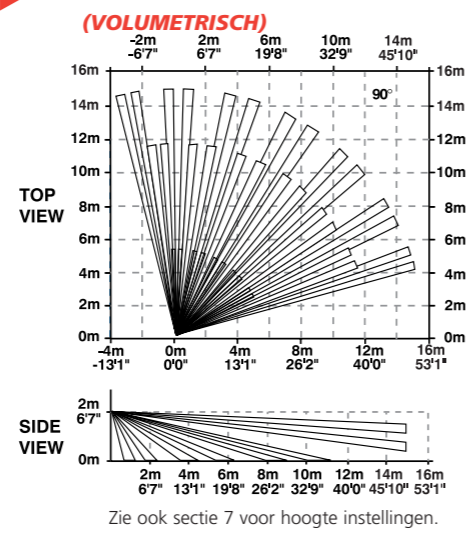
8 HOOGTE AANPASSINGEN



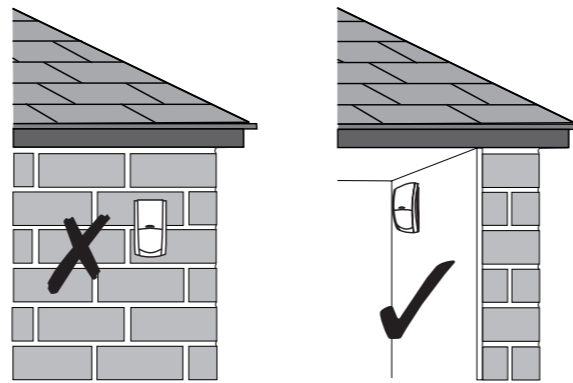
9 PROJECTERING



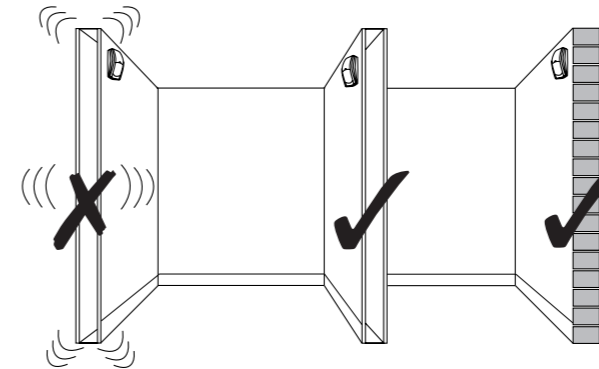
10 DETECTIEPATROON (VOLUMETRISCH)



11 MONTEER DE PRESTIGE QD ALLEEN BINNEN

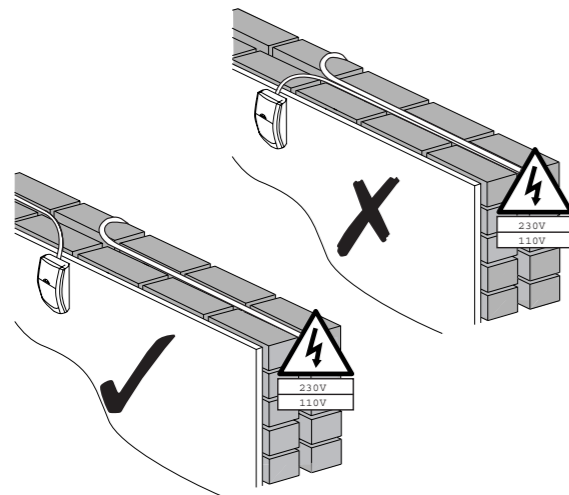


12 MONTEER DE PRESTIGE QD ALTIJD OP EEN STABIELE ONDERGROND



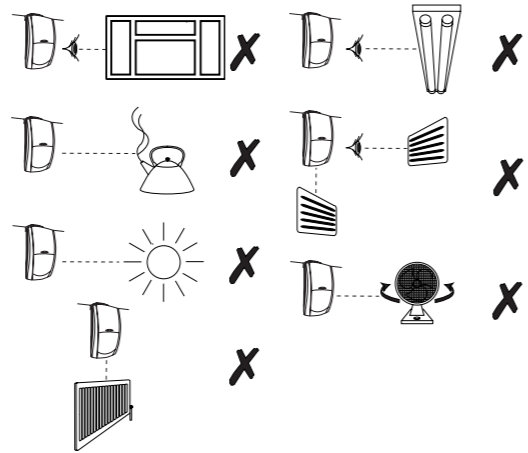
13 BEKABELING

Houdt de bekabeling vrij van 230v bekabeling



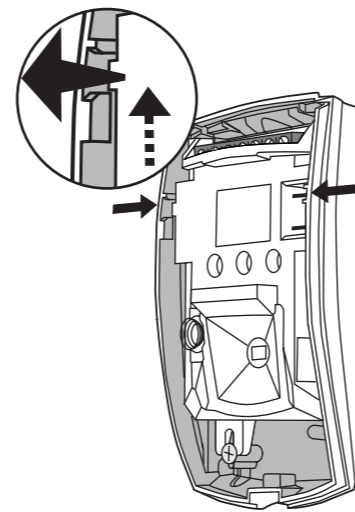
14 KIES DE JUISTE PLAATS VOOR DE DETECTOR

Zie onderstaande voorbeelden ter voorkoming van vals alarm

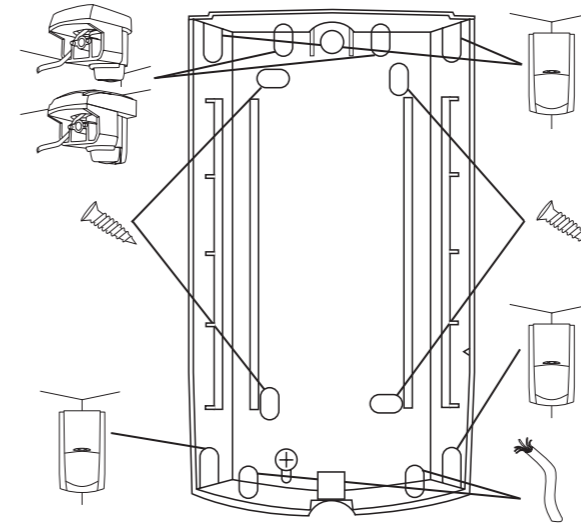


15 HET CHASSISDEEL VERWIJDEREN

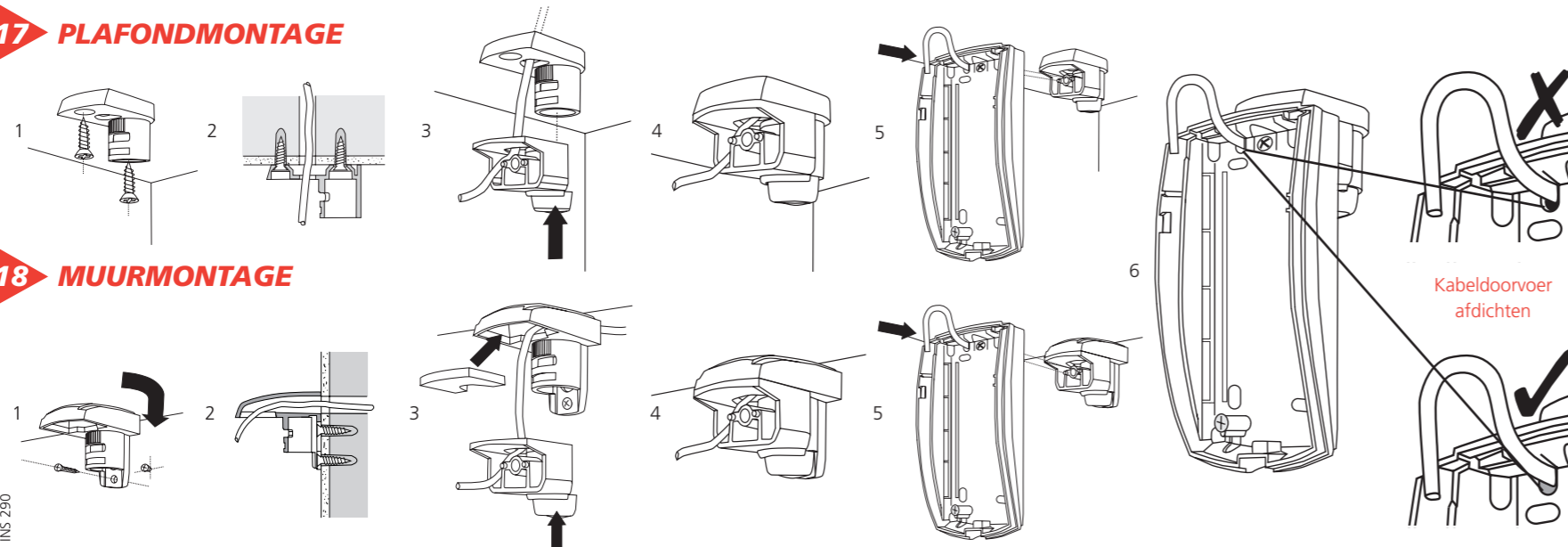
Verwijder het chassisdeel tijdens montage



16 SCHROEFGATEN EN KABELDOORVOEREN



17 PLAFOND MONTAGE



18 MUURMONTAGE

