

Prestige SLX IR

Professionele PIR detector

INSTALLATIE INSTRUCTIES



THANK YOU FOR VOTING TEXECOM

Texecom
www.texe.com

INS 288



Certificate Number: FM 35285



GARANTIE

10 jaar vervangingsgarantie bij normaal gebruik.

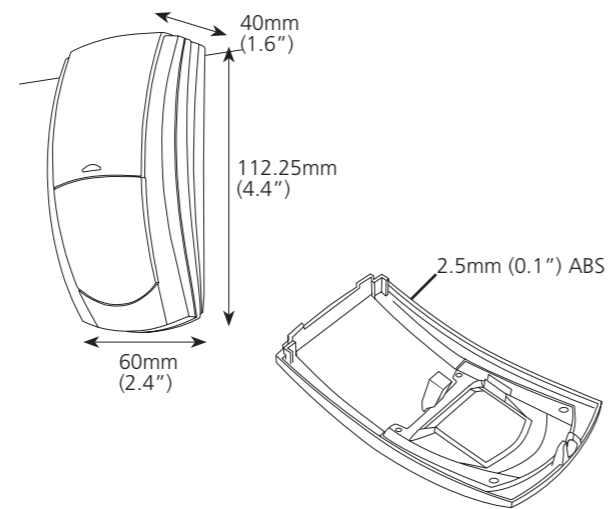
De Prestige IR is ontworpen om bewegingen waar te nemen op basis van passief infrarood-technologie. De Prestige IR is geen zelfstandig alarmsysteem, maar moet daar onderdeel van uitmaken. Texecom kan derhalve nimmer aansprakelijk gesteld worden voor het falen van een alarmsysteem in het algemeen of de detector in het bijzonder.

Prestige Series

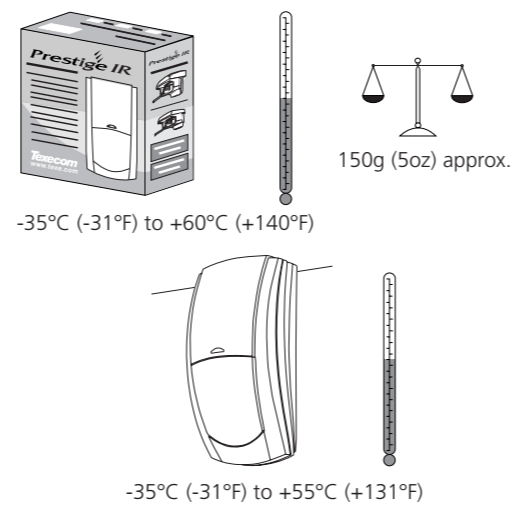
De Prestige Serie levert betrouwbaarheid en een hoge detectie zekerheid in een modern ontworpen behuizing, i.c.m. eenvoudige montage.

- | | |
|--|---|
| Prestige SLX Series IR
High Immunity PIR | Prestige SLX Series TD
Twin Dual Element PIR |
| Prestige SLX Series QD
Quad Element PIR | Prestige SLX Series DT
Dual Technology Detector |
| Prestige SLX Series CW
CloakWise™ Dual Technology Detector | Prestige SLX Series PW
PetWise™ Quad Element PIR |
| Prestige SLX Series MI
PIR with Mirrored Optics | Prestige SLX Series MR
Digital PIR with Mirrored Optics |
| Prestige SLX Series Compact IR
Miniature PIR | Prestige SLX Series Compact XT
Digital Miniature PIR |

1 UITERLIJK



2 OPSLAG EN GEBRUIK

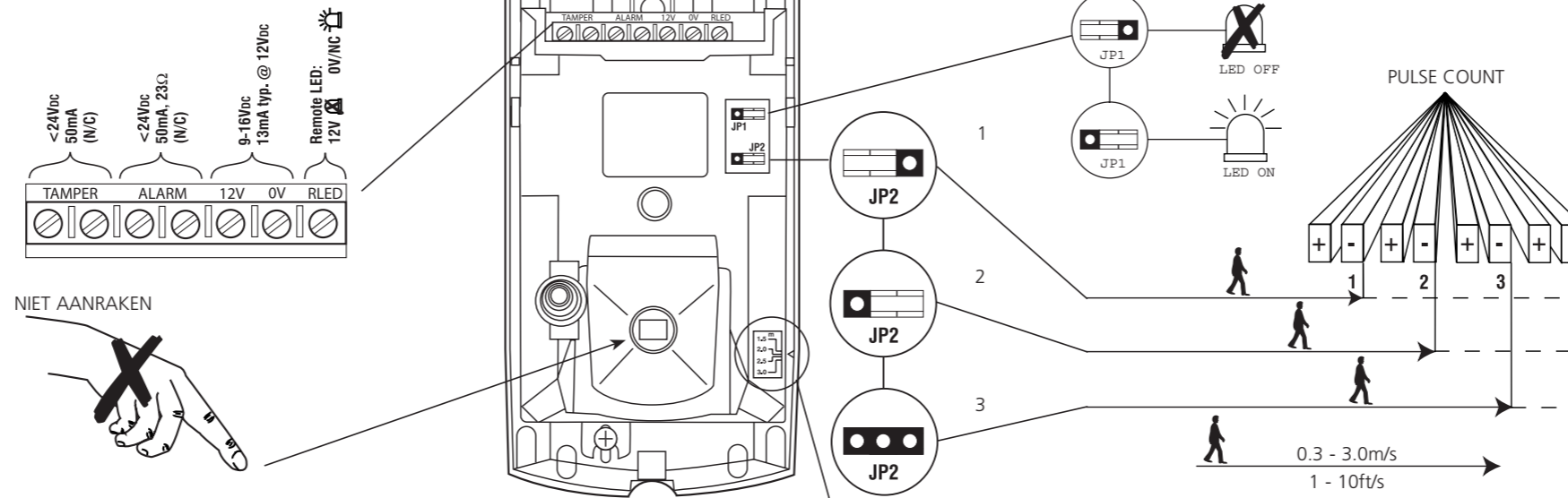


3 SPECIFICATIES

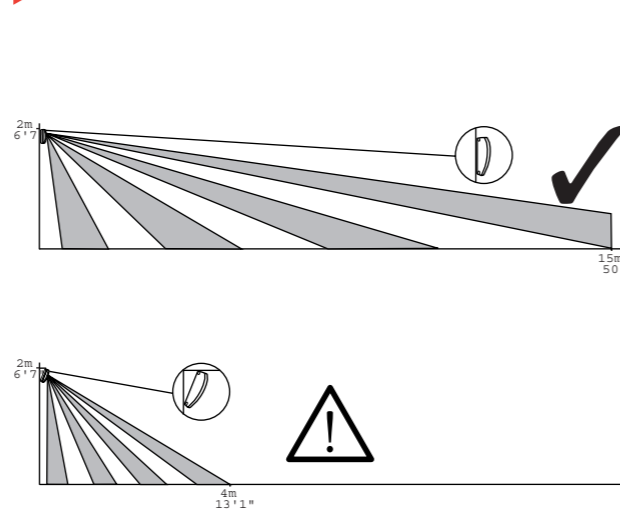
- Ontwerp:** Microprocessor met Fuzzy Logic signaal analyse. Intelligente omgevings aanpassing.
- Voedingsspanning:** 9 tot 16VDC
- Stroom:** 10 mA @ 12 VDC (in rust).
- Alarm uitgang:** NC, Solid State, 24VDC max. 50 mA (23 Ω)
- Detectie bereik:** 15 meter
- PIR techniek:** Pyro (hermetisch gesloten) i.c.m. fresnel.
- LED's:** 1 stuks tbv looptest/unitalarm (jumper 1)
- Puls count:** Digitaal. Instelbaar middels jumper 2.
- RF ongevoelghied:** Geen invloeden van 80MHz to 1 GHz at 10V/m.

Deze specificaties zijn gebaseerd op testen in een omgeving met een constante temperatuur van 20 graden Celcius. Texecom behoudt zich het recht om de sepcificaties te veranderen zonder enige vooraankondiging.

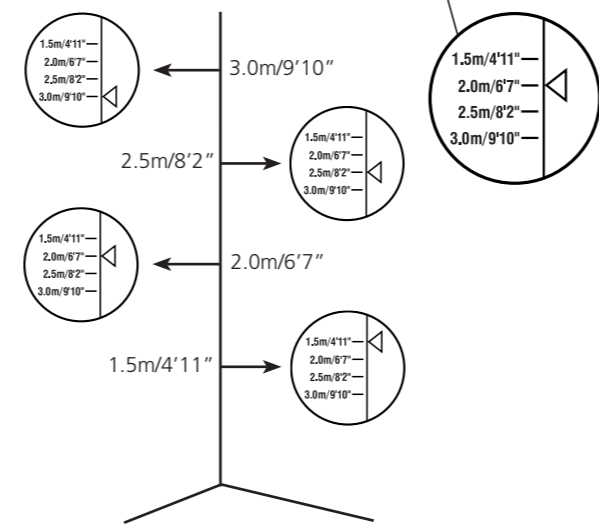
4



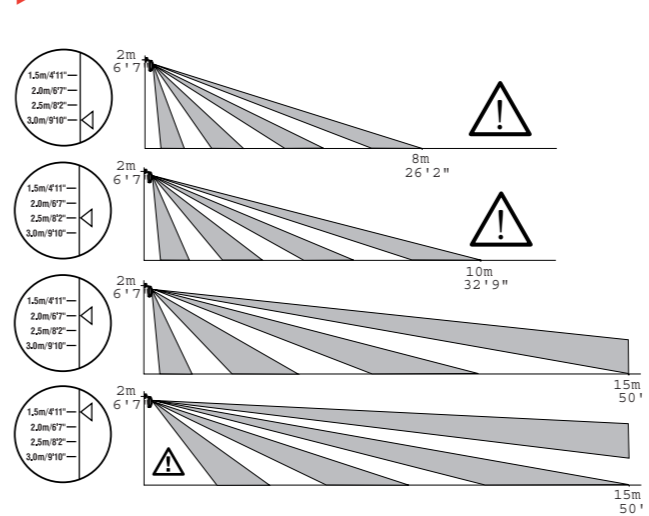
5 LED FUNCTIES



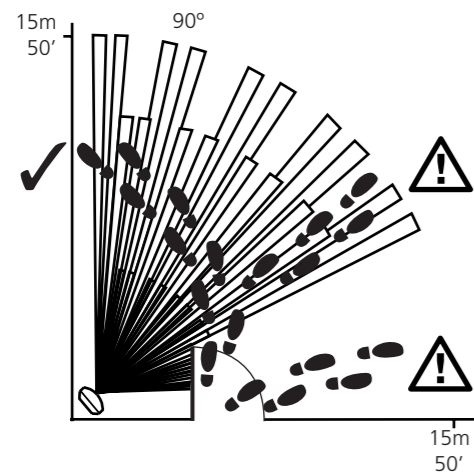
6 MONTAGE HOOGTE EN INSTELLINGEN



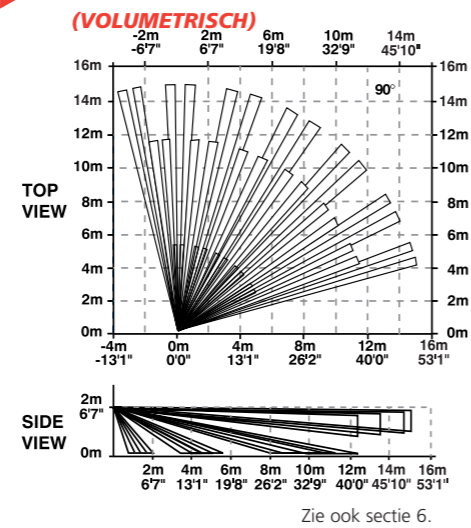
7 HOOGTE AANPASSINGEN



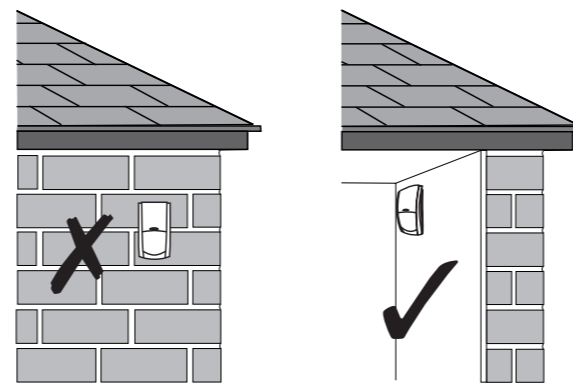
8 PROJECTERING



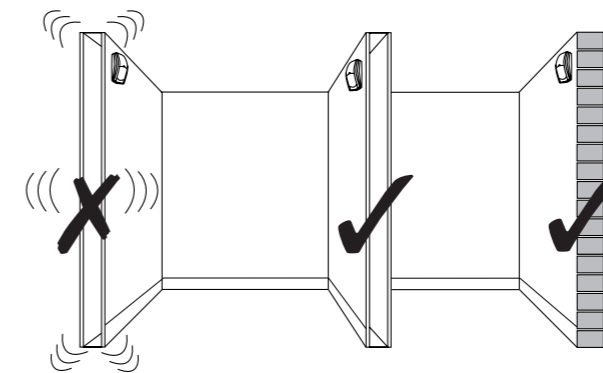
9 DETECTIEPATROON (VOLUMETRISCH)



10 MONTEER DE PRESTIGE IR ALLEEN BINNEN

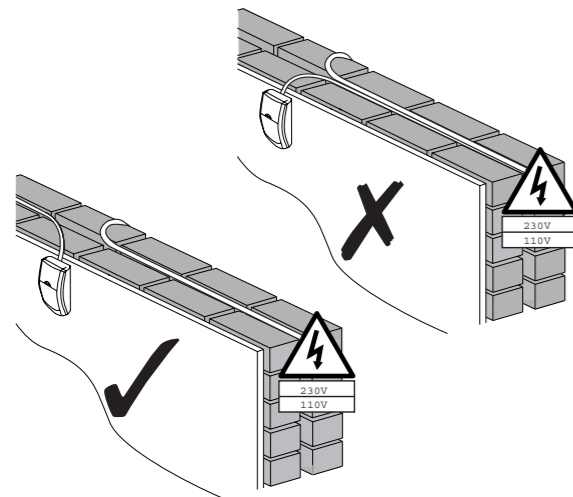


11 MONTEER DE PRESTIGE IR ALTIJD OP EEN STABIELE ONDERGROND



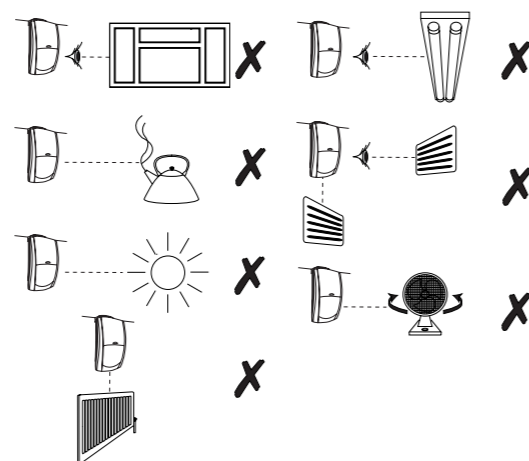
12 BEKABELING

Houdt de bekabeling vrij van 230v bekabeling



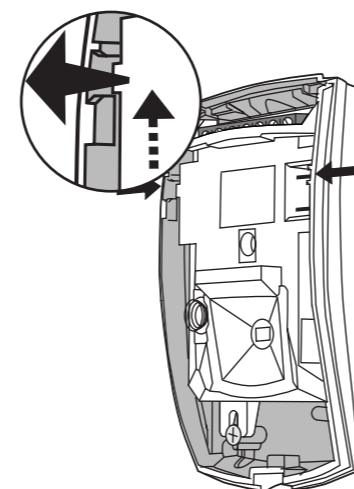
13 KIES DE JUISTE PLAATS VOOR DE DETECTOR

Zie onderstaande voorbeelden ter voorkoming van vals alarm

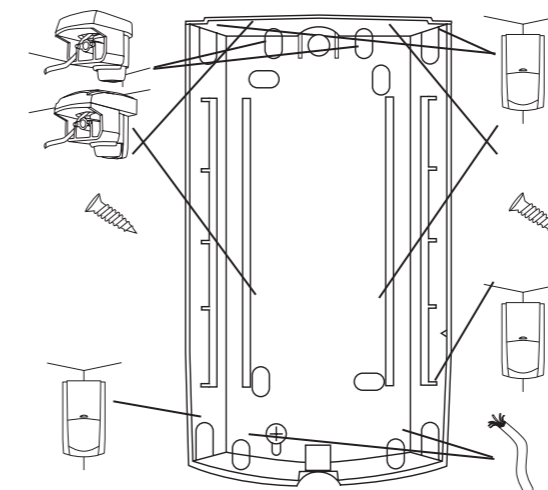


14 HET CHASSISDEEL VERWIJDEREN

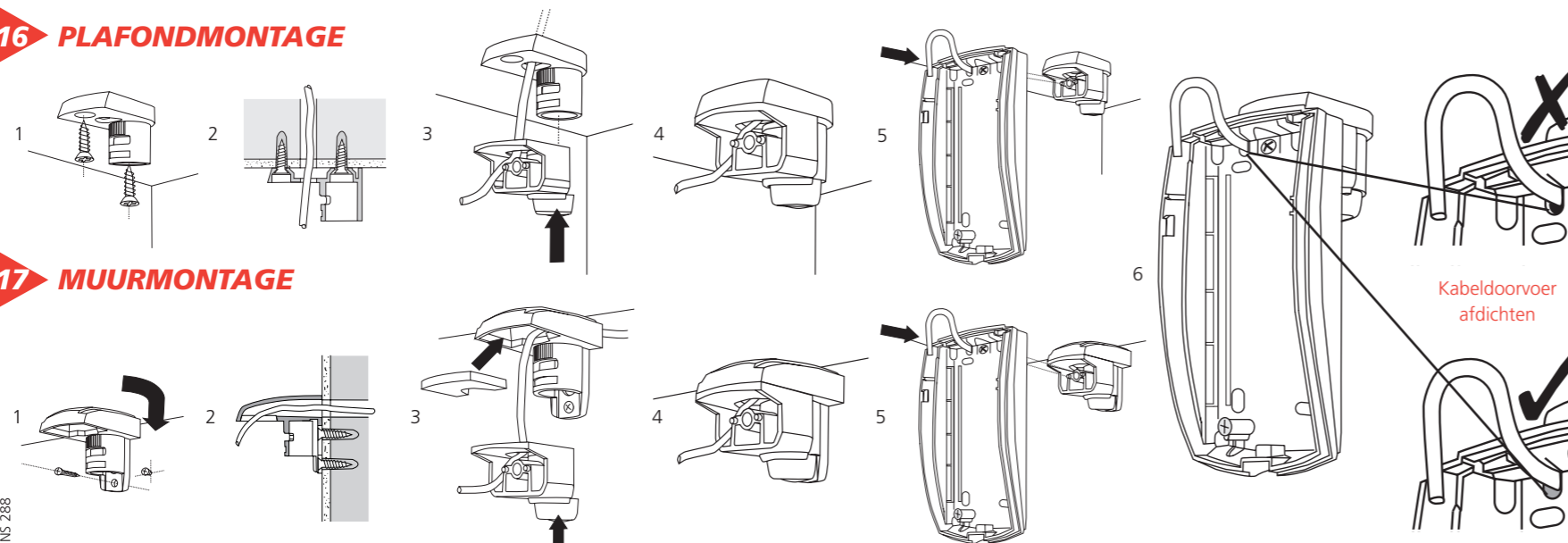
Verwijder het chassisdeel tijdens montage



15 SCHROEFGATEN EN KABELDOORVOEREN



16 PLAFONDMONTAGE



17 MUURMONTAGE

