

Prestige SLX MI

Professionele Spiegel PIR Detector

INSTALLATIE INSTRUCTIES



THANK YOU FOR VOTING TEXECOM

Texecom
www.texe.com

INS 289



Certificate Number: FM 35285

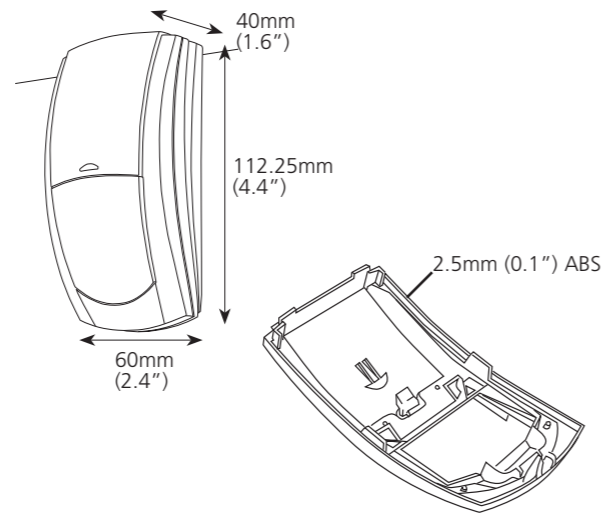


GARANTIE

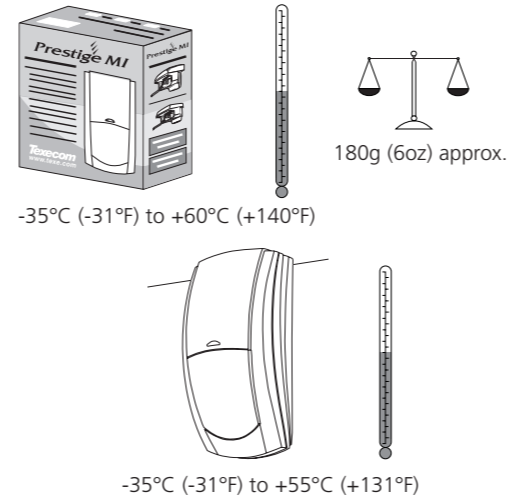
10 jaar garantie.

De Prestige MI is ontworpen om bewegingen waar te nemen op basis van passief infrarood-technologie. De Prestige MI is geen zelfstandig alarmsysteem, maar moet daar onderdeel van uitmaken. Texecom kan derhalve nimmer aansprakelijk gesteld worden voor het falen van een alarmsysteem in het algemeen of de detector in het bijzonder.

1 UITERLIJK



2 OMGEVINGSOMSTANDIGHEDEN

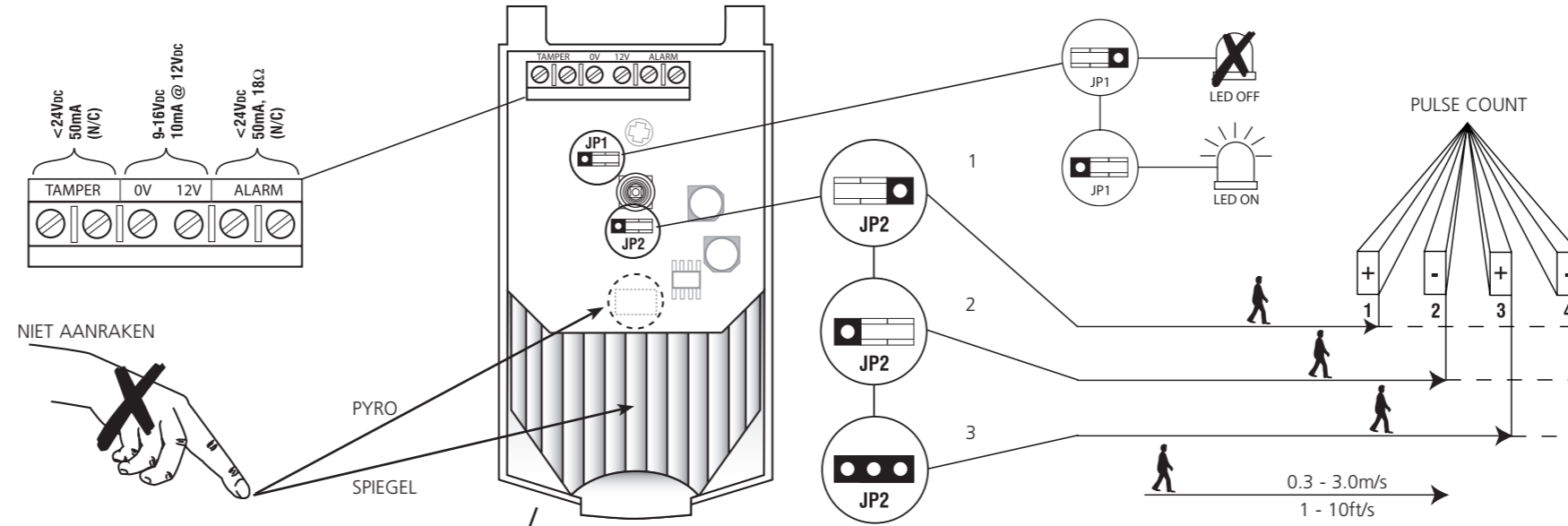


3 SPECIFICATIES

- Ontwerp:** Microprocessor met Fyzy Logic signaal analyse. Intelligente omgevings aanpassing.
- Voedingsspanning:** 9 tot 16VDC
- Stroom:** 10 mA @ 12 VDC (in rust).
- Alarm uitgang:** NC, Solid State, 24VDC max. 50 mA (18 Ω)
- Detectie bereik:** 15 meter
- PIR techniek:** Pyro (hermetisch gesloten) i.c.m. spiegel
- LED's:** 1 stuks tbv looptest/unitalarm (jumper 1)
- Puls count:** Instelbaar middels jumper 2.
- RF ongevoeligheid:** Geen invloeden van 80MHz tot 1 GHz at 10V/m.

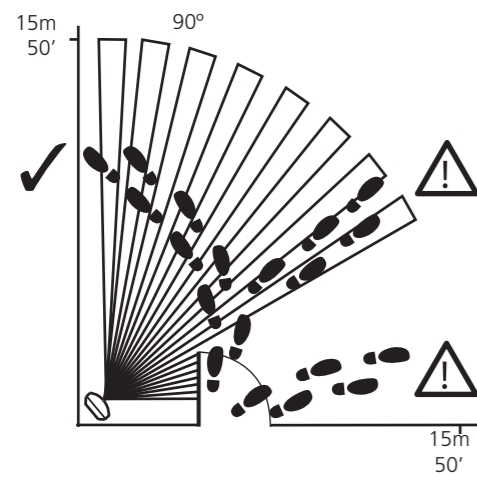
Deze specificaties zijn gebaseerd op testen in een omgeving met een constante temperatuur van 20 graden Celcius. Texecom behoudt zich het recht om de specificaties te veranderen zonder enige voorankondiging.

4

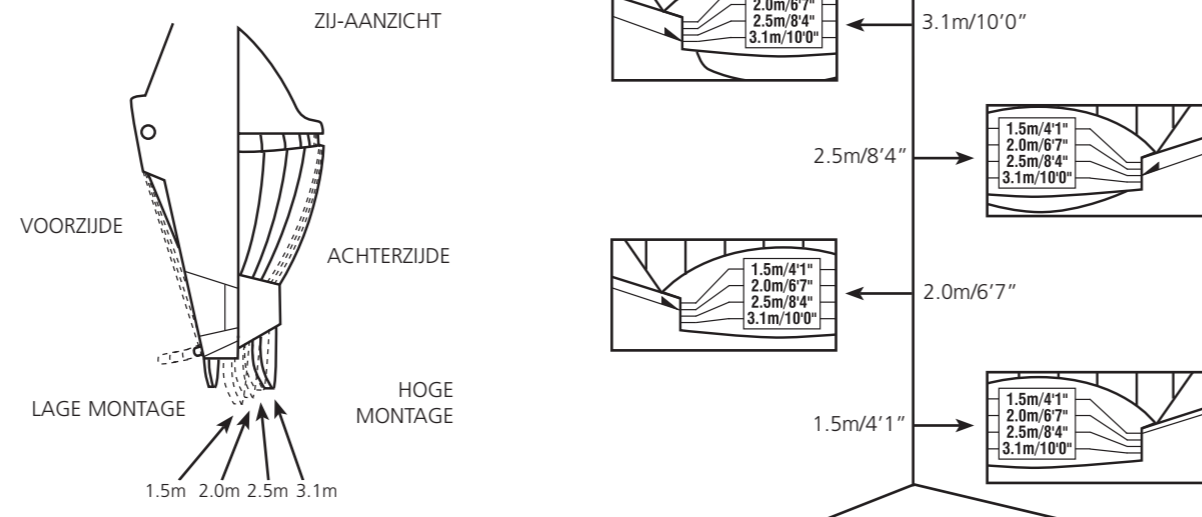


Zet de spiegel in de juiste stand t.o.v. de montage hoogte.

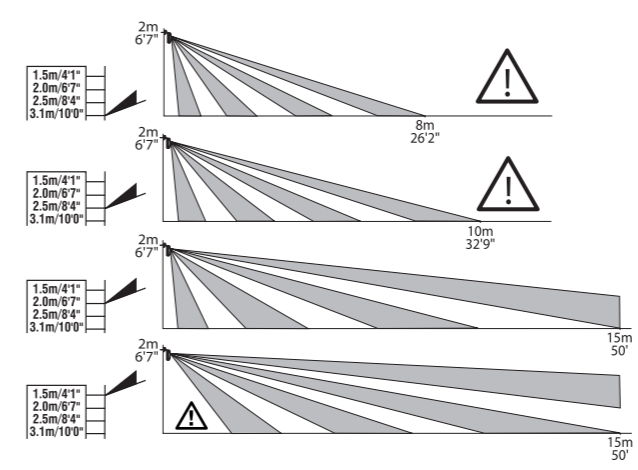
5 PROJECTERING



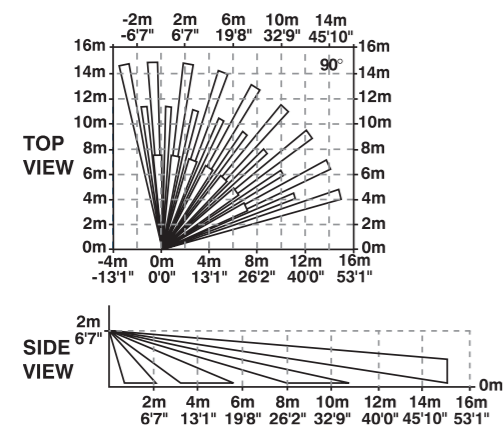
6 MONTAGE HOOGTE EN INSTELLINGEN



7 HOOGTE AANPASSINGEN

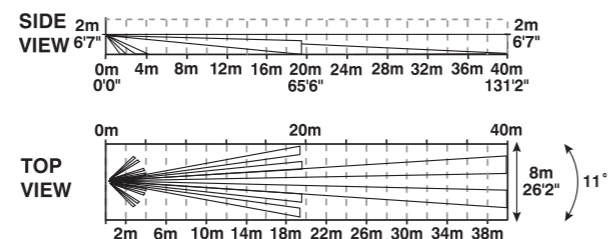


8 DETECTIEPATROON
VOLUMETRISCH

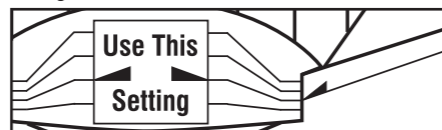


Zie ook sectie 6 voor hoogte instellingen.

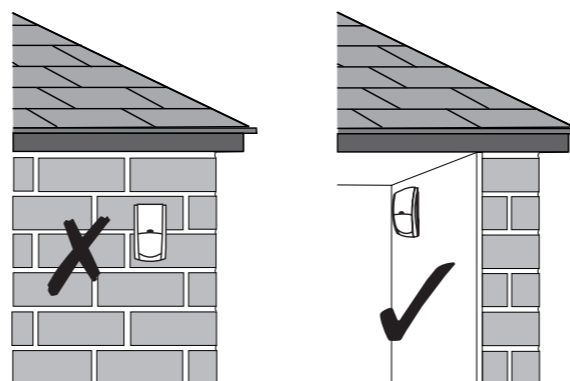
LONG RANGE



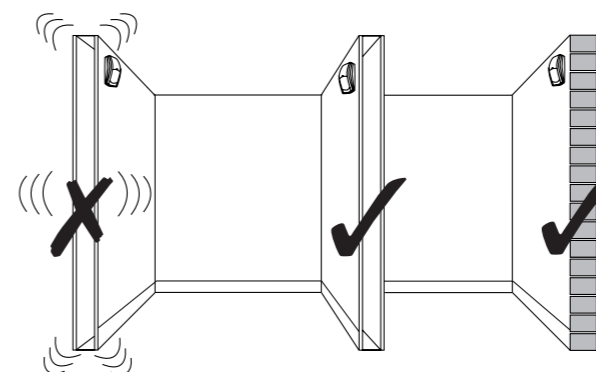
Let op:
• Een montagehoogte van 2m wordt aanbevolen voor Long Beam detectors.



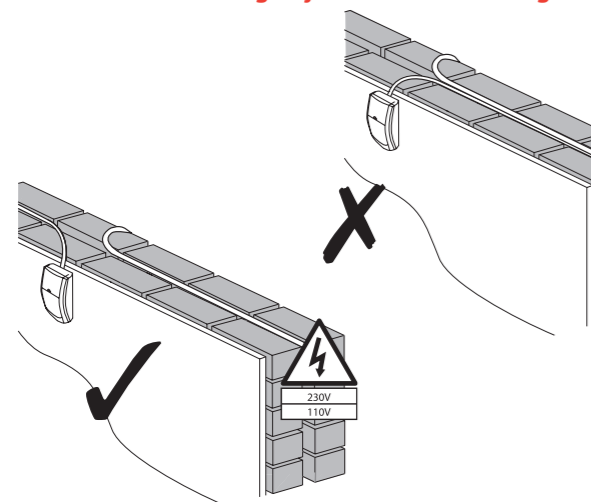
9 MONTEER DE PRESTIGE MI ALLEEN BINNEN



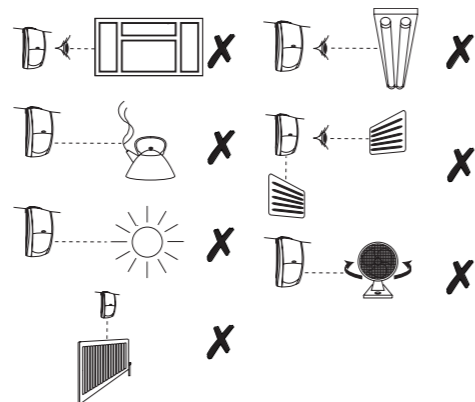
10 MONTEER DE PRESTIGE MI ALTIJD OP EEN STABIELE ONDERGROND



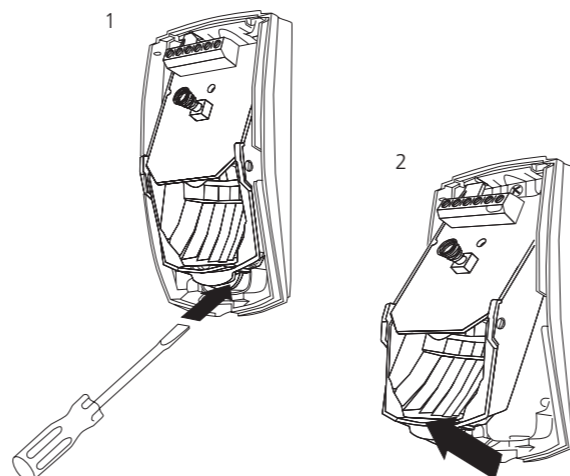
11 BEKABELING
Houdt de bekabeling vrij van 230v bekabeling



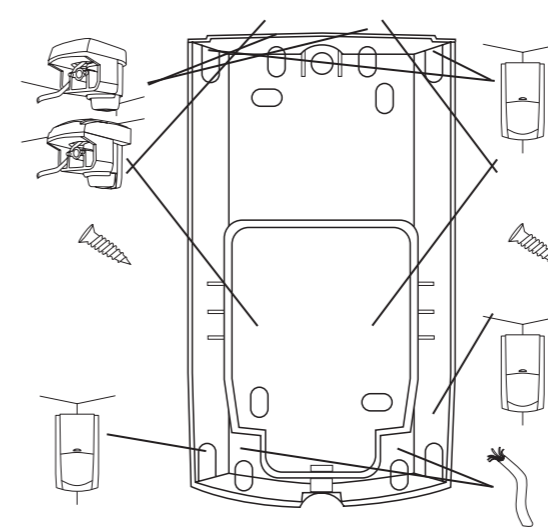
12 KIES DE JUISTE PLAATS VOOR DE DETECTOR
Zie onderstaande voorbeelden ter voorkoming van vals alarm



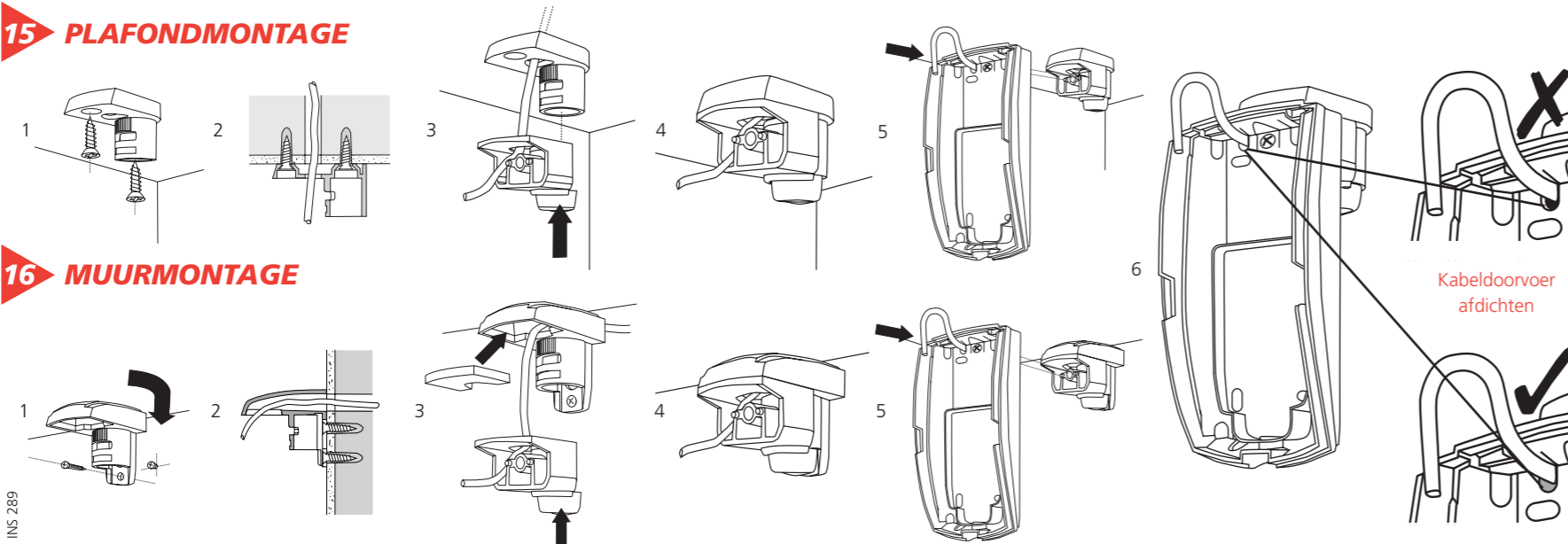
13 HET CHASSISDEEL VERWIJDEREN
Verwijder het chassisdeel tijdens montage



14 SCHROEFGATEN EN KABELDOORVOEREN



15 PLAFOND MONTAGE



Kabeldoorvoer afdichten

Let op: Zet de spiegel in de juiste stand t.o.v. de montage hoogte.