

# Prestige SLXCW

Professionele Quad PIR Detector

## INSTALLATIE INSTRUCTIES



THANK YOU FOR VOTING TEXECOM

**Texecom**  
www.texe.com

INS 287



Certificate Number: FM 35285

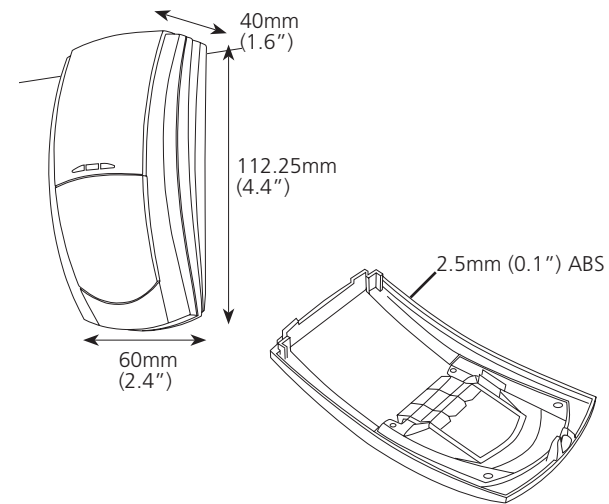


## GARANTIE

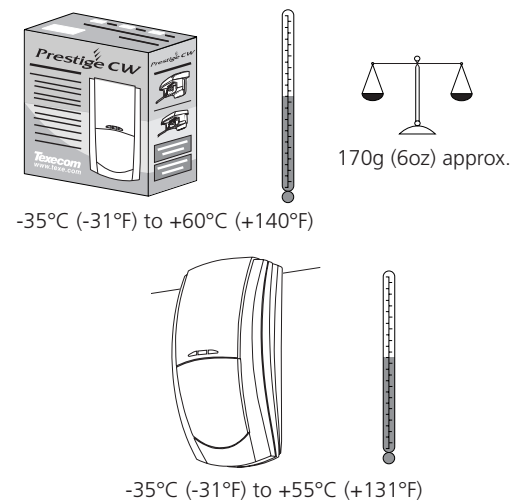
10 jaar garantie.

De Prestige CW is ontworpen om bewegingen waar te nemen op basis van passief infrarood- en radardetectie technologie. De Prestige CW is geen zelfstandig alarmsysteem, maar moet daar onderdeel van uitmaken. Texecom kan derhalve nimmer aansprakelijk gesteld worden voor het falen van een alarmsysteem in het algemeen of de detector in het bijzonder.

## 1 UITERLIJK



## 2 OPSLAG EN GEBRUIK



## 3 SPECIFICATIES

**Ontwerp:** Microprocessor met Fyzy Logic signaal analyse. Intelligente omgevings aanpassing. Witlicht compensatie.

**Voedingsspanning:** 9 tot 16VDC

**Stroom:** 12 mA @ 12VDC (in rust)

**Alarm uitgang:** NC, Solid State, 24VDC max. 50 mA (23 Ω)

**Detectie bereik:** 15 meter

**PIR techniek:** Pyro (hermetisch gesloten) i.c.m. fresnel

**Radar:** 10.525 GHz

**LED's:** 3 stuks tbv PIR detectie / radar detectie / unit alarm (jumper 2)

**Puls count:** Digitaal

**RF ongevoeligheid:** Geen invloeden van 80MHz tot 1 GHz at 10V/m.

**Deze specificaties zijn gebaseerd op testen in een omgeving met een constante temperatuur van 20 graden Celcius. Texecom behoudt zich het recht om de sepcificaties te veranderen zonder enige vooraankondiging.**

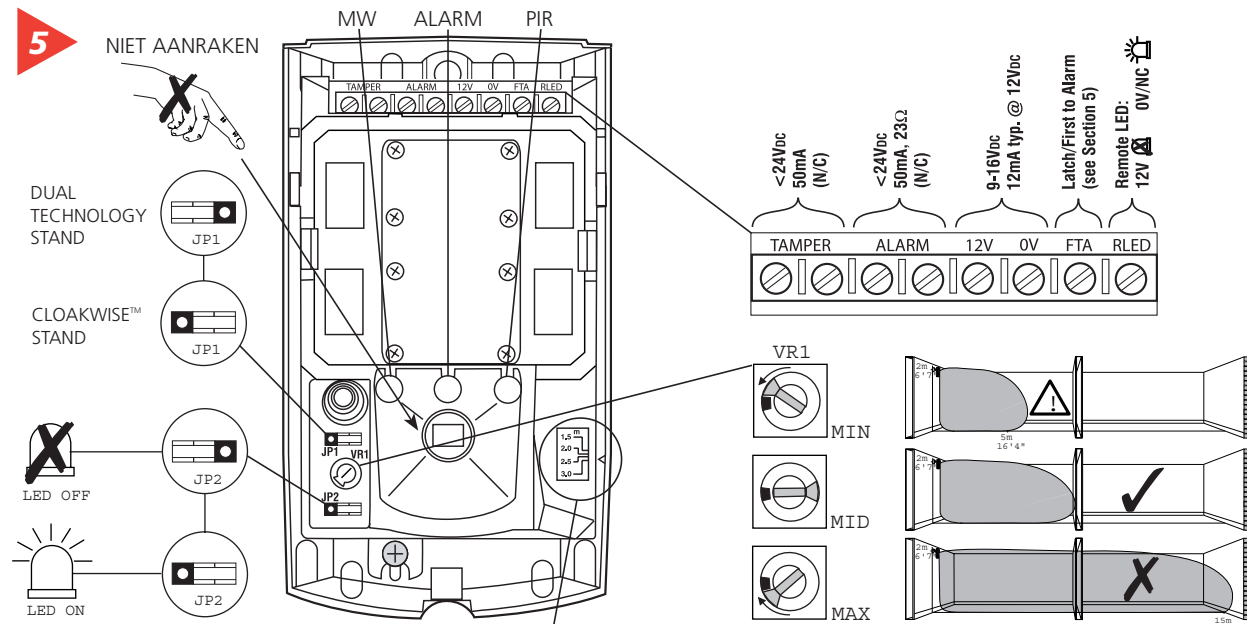
## 4 DETECTIE MOGELIJKHEDEN

Gebruik jumper 1 om te kiezen voor normale Dual Technologie of voor de CloakWise techniek

**Dual Technologie stand:** De detector werkt als een normale Dual (radar/PIR) detector.

**Cloakwise stand:** De detector werkt met algoritmen om personen te detecteren die hun lichaam hebben afgeschermd (isolerende materialen). De CloakWise optimaliseert tevens detectie in ruimtes met temperaturen rond de 37 graden Celsius.

## 5 NIET AANRAKEN



## 6 LED FUNCTIES

Latch/FTA ingang aangestuurd door +12VDC bij ingeschakeld systeem.

De LED's zijn uitgeschakeld bij een ingeschakeld systeem. Een geactiveerde detector zal de "unitalarm LED" constant laten oplichten. De detector kan gereset worden door nogmaals een + 12VDC aan te brengen op de Latch/FTA ingang en vervolgens weer te verwijderen.

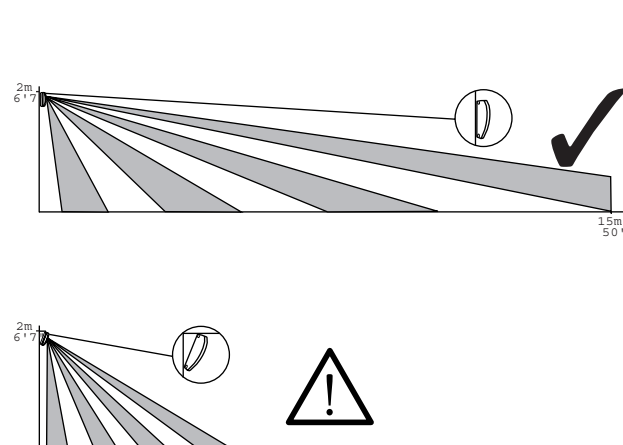
Latch/FTA ingang aangestuurd door +12VDC bij alarm.

De 1e detector die wordt geactiveerd bij een aangeschakeld systeem zal de "unitalarm LED" langzaam laten knipperen. Bij detectors die later geactiveerd zijn zal de "unitalarm LED" constant branden. De detector kan gereset worden door nogmaals een + 12VDC aan te brengen op de Latch/FTA ingang en vervolgens weer te verwijderen.

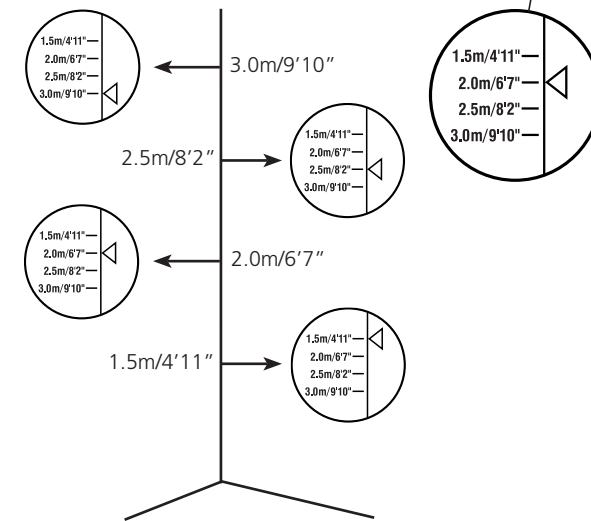
Looptest LED(s) aansturing.

Volgens de huidige reglementen mogen de LED's niet geactiveerd worden in de "dagstand". De LED's kunnen permanent worden uitgeschakeld middels de jumper op de print. De LED's kunnen ook uitgeschakeld worden middels een stuurdraad op de RLED klem. Een constante +12VDC op de klem houdt de LED's uit. Indien er niets op deze klem is aangesloten zijn de LED's actief tbv. de installateur/looptest. Zet voor deze functie de LED jumper op "ON".

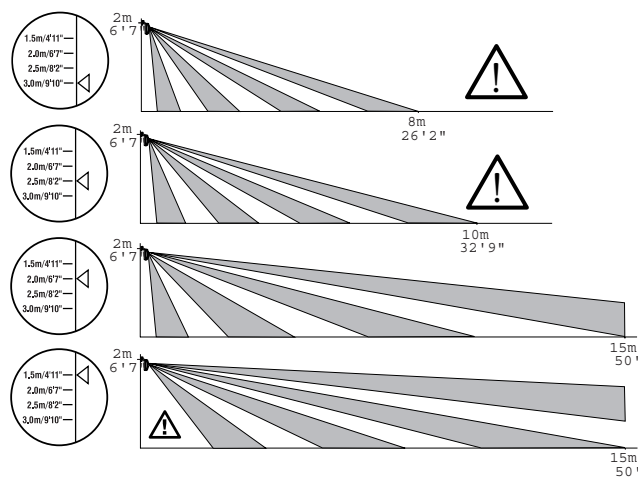
## 7 DE DETECTOR UITRICHTEN



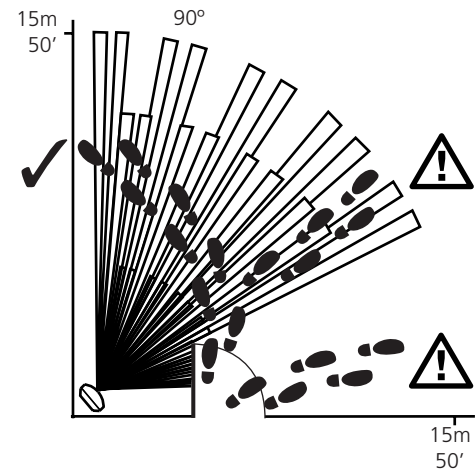
## 8 MONTAGE HOOGTE EN INSTELLINGEN



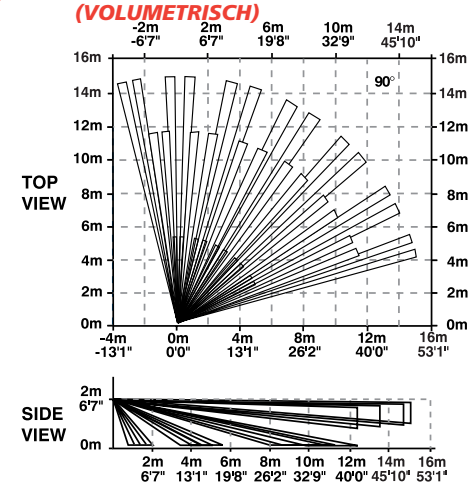
## 9 HOOGTE AANPASSINGEN



**10 PROJECTIE**

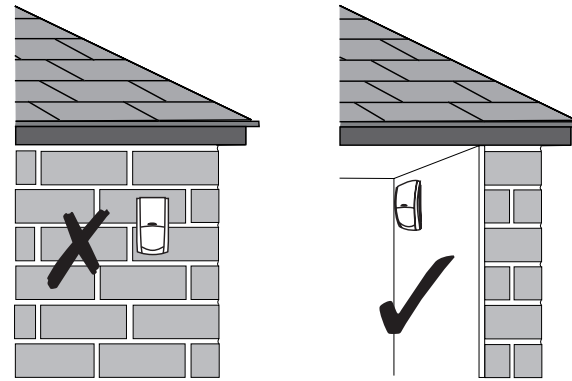


**11 DETECTIEPATROON (VOLUMETRISCH)**

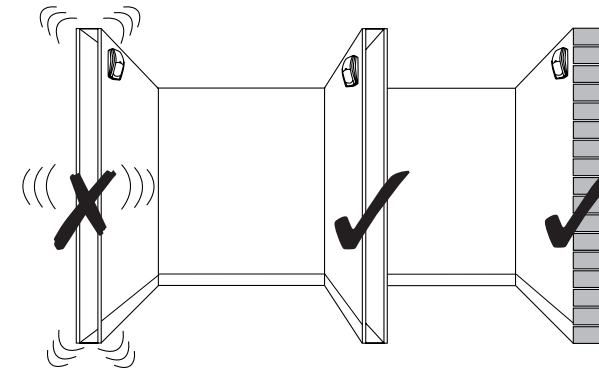


Zie ook sectie 8 voor hoogte instellingen

**12 MONTEER DE PRESTIGE DT ALLEEN BINNEN**

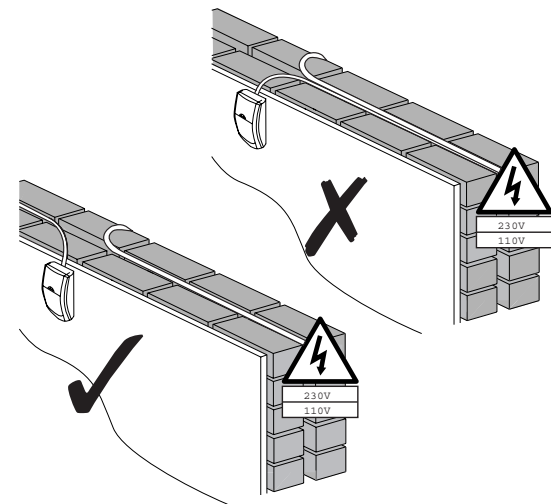


**13 MONTEER DE PRESTIGE DT ALTIJD OP EEN STABIELE ONDERGROND**



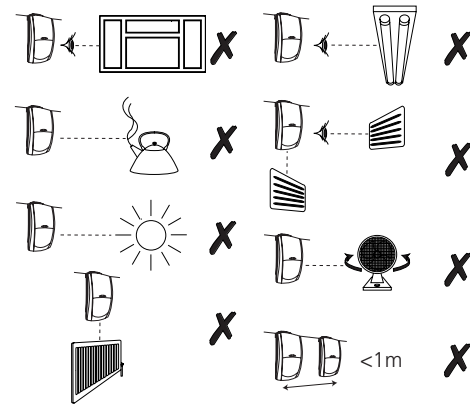
**14 BEKABELING**

Houdt de bekabeling vrij van 230v bekabeling



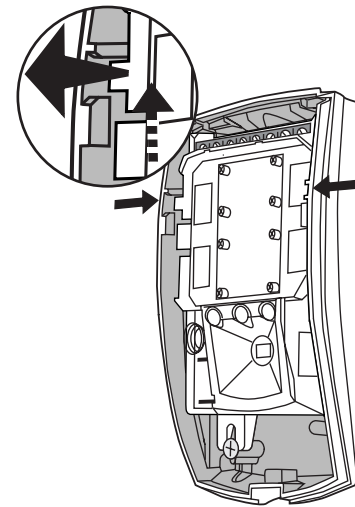
**15 KIES DE JUISTE PLAATS VOOR DE DETECTOR**

Zie onderstaande voorbeelden ter voorkoming van vals alarm

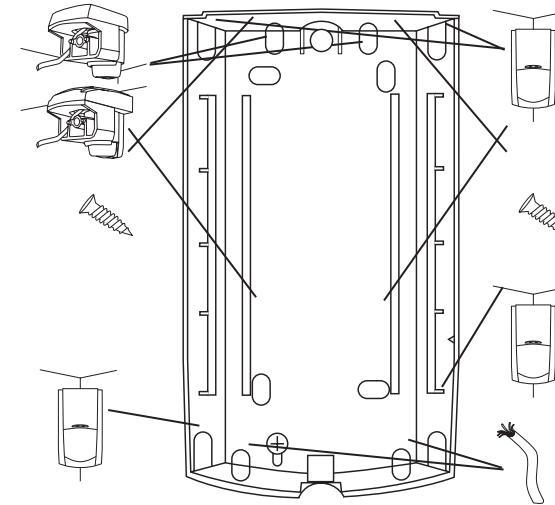


**16 HET CHASSISDEEL VERWIJDEREN**

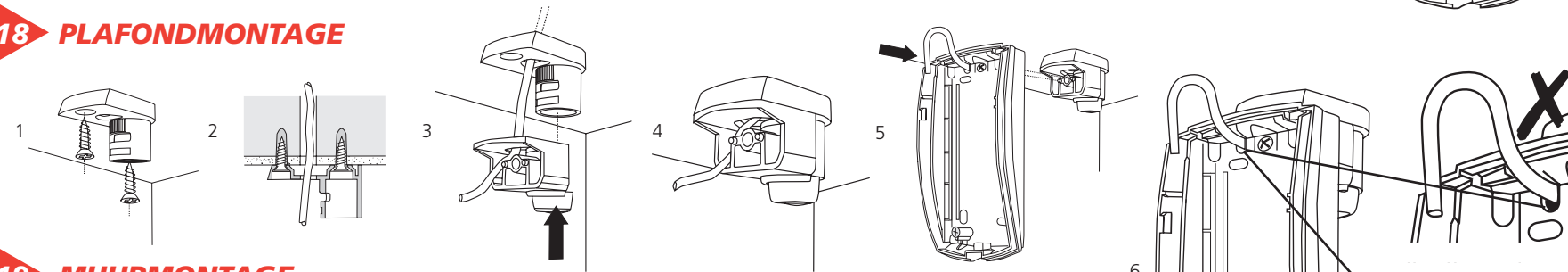
Verwijder het chassisdeel tijdens montage



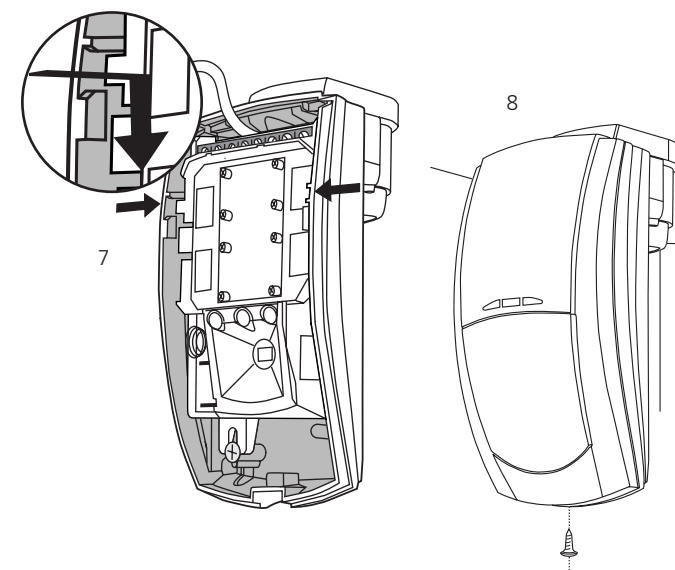
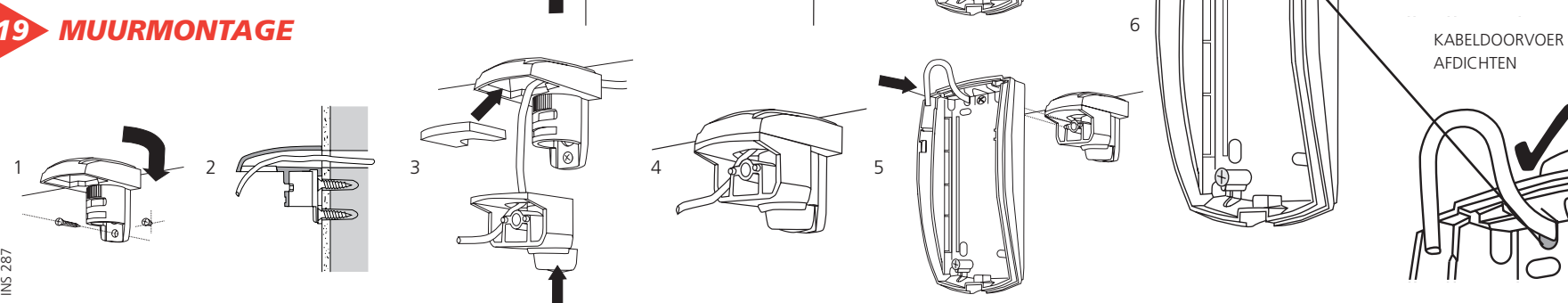
**17 SCHROEFGATEN EN KABELDOORVOEREN**



**18 PLAFONDMONTAGE**



**19 MUURMONTAGE**



KABELDOORVOER AFDICHTEN