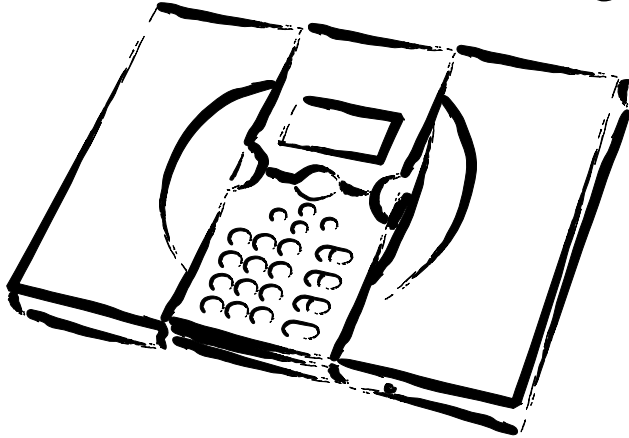


Homelink 75

*Beveiligingssysteem
Installatie- en
programmeer-
handleiding*



© Cooper Security Ltd. 2006

Alles is in het werk gesteld om er voor te zorgen dat de inhoud van deze handleiding correct is, fouten en weglatingen uitgezonderd. Echter, noch de samenstellers, noch Cooper Security zullen enige aansprakelijkheid accepteren voor verlies of beschadiging, direct of indirect mogelijk door deze handleiding ontstaan. De inhoud van deze handleiding kan zonder voorafgaande aankondiging aan de laatste stand van zaken worden aangepast.

Gedrukt en uitgegeven in het V.K.

Deze handleiding heeft betrekking op controlepaneel 7510r met programma versie 3.0.

Inhoud

Introductie	1
Algemeen	1
Een rondleiding door het controlepaneel	2
Bediening en display	2
De behuizing openen	3
Bediening en aansluitingen	4
Technische gegevens	5
Specificaties	5
Algemeen	5
Beveiliging	5
Draadloos	5
Telefoonaansluitingen	6
Voeding	6
EMI-normering	7
Uitgangen	7
Ingangen	7
Zekeringen	7
Electro-normering	7
Verklaring van toegepaste normeringen	7
Aanvullende apparatuur	8
Installatie	9
Noodzakelijk gereedschap	9
Afdekplaatjes insteken	9
Wandmontageplaat bevestigen	9
Aansluiten netvoeding	10
Aansluiten bekabelde detectoren (optioneel)	10
Aansluiten op het telefoonnetwerk (optioneel)	11
Externe luidspreker/microfoon (optioneel)	11
Volumeregeling	12
Plaatsen van de batterijen	13
Afmonteren van het controlepaneel	13
Gereedmaken van het systeem	14
Programmeren	15
Functietoetsen en display	15
Installateursmenu openen	16
Installateursmenu afsluiten	16
Toegangscode herstellen (1e reset)	16
Alle fabriekswaarden herstellen	17
Detectoren	18
Toevoegen/wissen	18
Wijzigen	19
Uitgangen	25
Draadloze uitgangen	25
Toevoegen	25
Wijzigen	26
Andere apparaten	30
Externe sirene	30
Infomodule	31
WAM Module	32
Inschakelpaneel	35

Partities	38
Partienaam	38
Uitloopmode	38
In-/Uitlooptijd	39
Alarmmeldingen	39
Deel inschak. uitloopstand	39
Deel inschak. laatste uitg.	40
Deel inschak. inlooproute	40
Flitser bij inschakelen (alleen 770r)	40
Flitser bij uitschakelen (alleen 770r)	40
Systeemopties	41
Gebruikersopties	41
Taal	43
Standaardwaarden	43
Installateurscode	43
Inlooptijd uitschakelen	44
Overvalalarm	44
Automatisch herinschakelen	44
Sirenevertraging	45
Sireneduur	45
Extra inlooptijd	45
Supervisie	46
Verstoring (RF)	47
Batterij laadtest	47
Sirene bij gedeeltelijk inschakelen	47
Geforceerd inschakelen	47
RF sirene opties	48
IP netwerk	49
Downloaden	50
Accountnaam	50
Aansluiting	50
Aantal beltonen	51
1 beltoonfunctie	51
Toegangsmode	51
Telefoonboek	52
IP netwerk	53
Terugbeloptie	53
Modemsnelheid	54
Meldingen	55
Alarmmeldingen (naar een meldkamer)	56
Zorgmelding	65
Sprakkiezer	68
SMS	72
Lijnfoutmelding	75
Standaard kiezer	76
Zorgmelding	77
Controle-periode	77
Controle-interval	77
Volumeregeling	77
Testen	78
Logboek	80

Introductie

Algemeen

Controlepaneel 7510r is ontworpen voor het beheer van een Homelink75 inbraakdetectiesysteem met een aantal nuttige extra's voor particuliere gebruikers. Hieronder vallen sociaal alarm, activiteitencontrole, rechtstreekse verbinding naar mobiele telefoons en gesproken instructies.

De standaarduitvoering in de kunststof behuizing beschikt over alle onderdelen die voor een betrouwbaar beveiligingssysteem nodig zijn. Een numeriek toetsenpaneel, grafisch display, hoogvermogen sirene, voeding en batterijen. Aanvullend hierop zijn nog toegevoegd: een integrale spraakkiezer/modem die alle belangrijke alarm formats ondersteunt; een taglezer; spraakopname en -weergave; gesproken instructies en een microfoon voor beluisteren op afstand.

Er is een ruime hoeveelheid draadloze detectoren en melders voor dit controlepaneel beschikbaar. Het leveringsprogramma omvat deurcontact/universeel-zenders, PIR-detectoren, rookdetectoren, draadloze sirenes, 4-kanaals afstandsbedieningen, overvalmelders, persoonlijke zenders, draadloze inschakelpanelen, draadloze infomodules en uitgangsmodule. Het controlepaneel kan 32 draadloze zones beheren, 2 bekabelde zones, 32 draadloze uitgangen, 2 bekabelde relaisuitgangen, 16 4-kanaals afstandsbedieningen, 16 overvalmelders en 50 verschillende gebruikers.

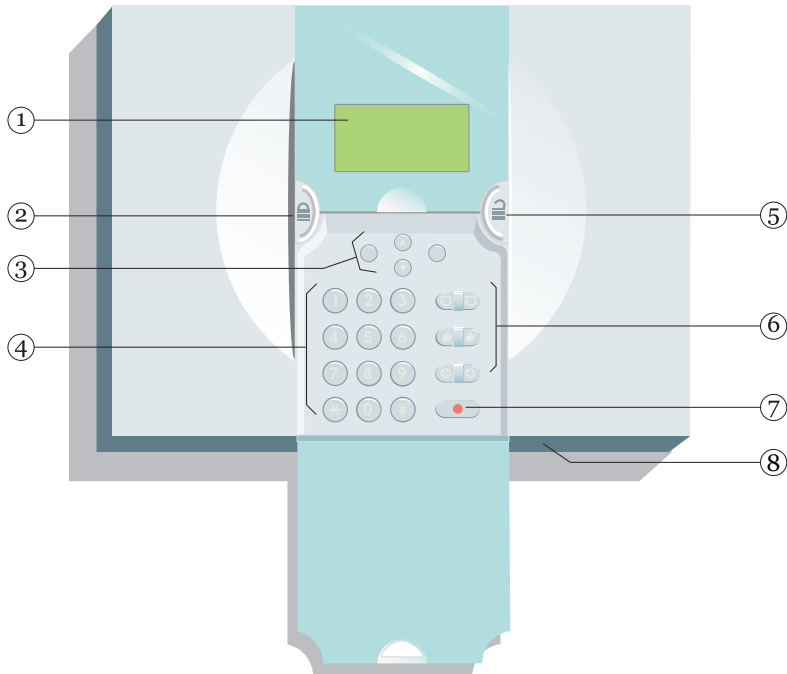
Optioneel kunt u nog toevoegen: een opsteekkiezer voor GSM/SMS, een plug-on IP-kaart en een PC-georiënteerd download programma (<Downloader>) voor on-line systeemconfiguratie, foutanalyse en onderhoud.

Deze handleiding beschrijft de eenvoudige installatie van het controlepaneel. Na de montagerichtlijnen volgt het programmeergedeelte met een gedetailleerde beschrijving om het systeem exact overeenkomstig uw wensen te programmeren.

Een rondleiding door het controlepaneel

Bediening en display

Afbeelding 1 toont de functietoetsen en het display van het controlepaneel.

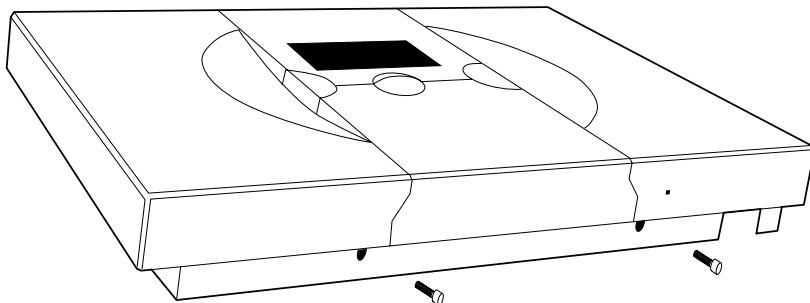


1. LCD display (monochroom, 128x64 pixels).
2. Inschakeltoets.
3. Navigatietoetsen.
4. Numeriek codebediendeel.
5. Uitschakeltoets.
6. Dubbeltoetsen voor directe alarmmeldingen.
7. Toets voor sociaalalarm.
8. Microfoonopening.

Afbeelding 1. Bediening en display.

De behuizing openen

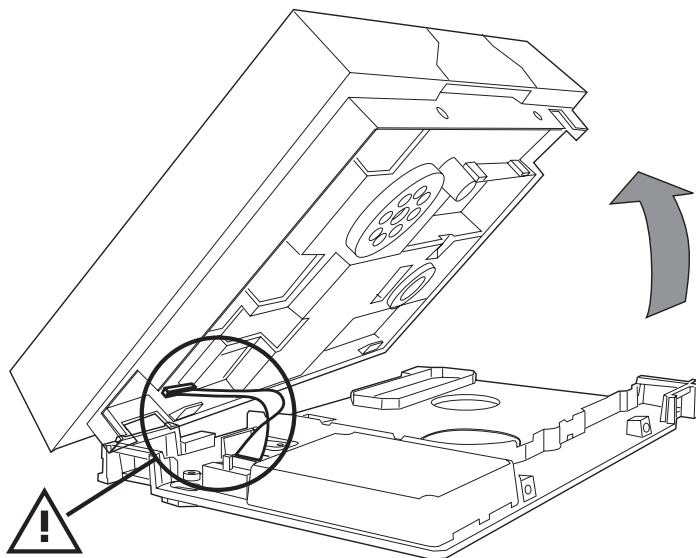
Voor het openen van de behuizing dient u de twee schroefjes aan de onderkant van de behuizing los te draaien.



Afbeelding 2. Plaats van de schroefjes.

Licht het paneel van de wandmontageplaat, zie afbeelding 3.

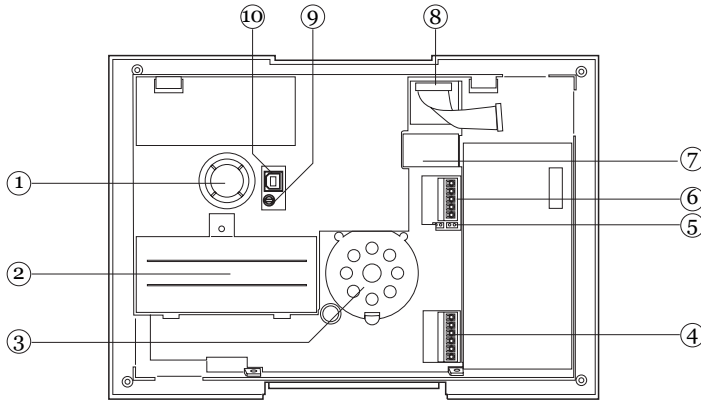
Attentie! Maak eerst de flatcable los voordat u het paneel geheel van de montageplaat afneemt.



Afbeelding 3. Interne flatcable.

Bediening en aansluitingen

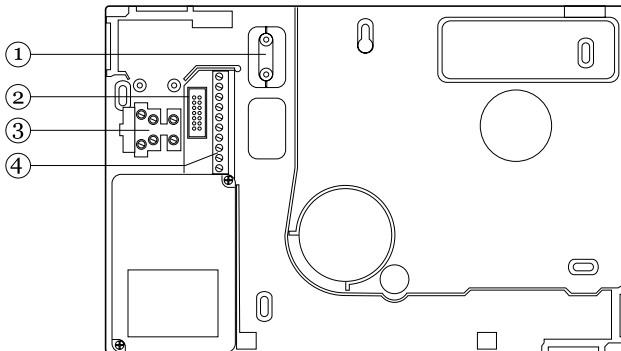
Afbeelding 4 toont de beschikbare aansluitingen in het controlepaneel.



- | | |
|--------------------------------|---|
| 1. Sirene. | 6. Aansluiting voor externe luidspreker en microfoon. |
| 2. Batterijhouder. | 7. Ruimte voor opsteekmodules. |
| 3. Interne luidspreker. | 8. Flatcable en aansluiting voor wandmontageplaat. |
| 4. Aansluiting telefoonnet. | 9. Luidsprekervolume. |
| 5. Reset en Kick Start pennen. | 10. USB poort. |

Afbeelding 4. Aansluitingen

Afbeelding 5 toont de beschikbare aansluitingen op de wandmontageplaat.



- | | |
|------------------------------------|--|
| 1. Bevestigingsklem voedingskabel. | 3. Aansluiting voeding. |
| 2. Aansluiting flatcable. | 4. Aansluitingen bekabelde zones en - uitgangen. |

Afbeelding 5. Aansluitingen wandmontageplaat.

Technische gegevens

Specificaties

Algemeen

Productnaam	7510r.
Fabrikant	Cooper Security Ltd.
Milieu	Klasse II.
Werktemperatuur	Getest op -10 tot +55°C.
Afmetingen	BxHxD= 285 x 206 x 45mm
Gewicht	1,060 kg (zonder batterij).
Behuizing	ABS.
Zones	2 bekabeld, 32 draadloos.
Afstandsbedieningen	16.
Persoonlijke zenders	16.
Uitgangen	2 bekabeld, 32 draadloos.
Interne klok	±10 minuten per jaar (afhankelijk van de nauwkeurigheid van de frequentie van de voedingsspanning).

Beveiliging

Beveiligingsklasse	Klasse 2.
Nauwkeurigheid draadloze detectoren	16.777.214 (2 ²⁴ -2).
Supervisie	Programmeerbaar.
Toegangscode	4 cijfers, alle vier mogen elk nummer van 0 tot 9 zijn = 10.000 unieke codes.
Codeblokkering	90 seconden na vier achtereenvolgende onjuiste codes.

Draadloos

Draadloos circuit	Werkfrequentie 868,6625MHz Smalband. EN 300 220-3. EN 300 330-2 telefication.
-------------------	--

Zendbereik

Het bereik van de zenders die met het systeem in verbinding staan hangt af van de omgeving waarin zij zijn geplaatst. Als vuistregel zullen de meeste zenders in het vrije veld een bereik hebben van circa 200m.

Telefoonaansluitingen

Gesproken berichten kunnen een tijdsduur hebben van 44 seconden (een huisbericht 12s, de vier overige alarmberichten elk 8s).

Ingebouwde PSTN

Dit product is conform de eisen van D2, M2, S1 en I0 zoals beschreven in EN50136-1-1 met betrekking tot netwerken.

ATS klassificatie
PSTN

ATS 2 (EN50131-1)
Scancom Fast Format, SIA I,
SIA II, SIA 3 en SIA 3
Extended.

Medisch alarm

Scancom, Scancom Fast
Format en Tunstall.

Dit product kan op dezelfde PSTN-lijn worden aangesloten als die van reeds aanwezige telefoon- en faxapparatuur.

GSM/ISDN/Ethernet/GPRS

Door middel van opsteekmodule met interface tussen controlepaneel en module.

Voeding

De interne voeding is uitschakelbaar. Dit product is geschikt voor systemen die voldoen aan EN 50131-6 type A voeding klasse 2 en milieuklasse 2.

Netvoeding	230VAC, 80mA max, 40mA min, +10%/-15%, 50/60Hz ±5%.
Batterijen	6 x 1,2V 2.000mAh AA oplaadbaar NiMH. Stand-by > 12 uur. Oplaadtijd < 72 uur.
Controle	wegvallen netspanning; batterij-laag; wegvallen batterijspanning.

EMI-normering

Interferentie tolerantie	Conform EN50130-4
Emissie	Conform EN6100-6-3

Uitgangen

O/P 1 en 2	Spanningsvrij, enkelpolig relaiscontact 24VDC @ 1A of 120VAC @ 0,5A
------------	---

Ingangen

Zone 33 en 34	FSL.
---------------	------

Zekeringen

Het controlepaneel is voorzien van een hoofdzekering T400mA.

Electro-normering

Overeenkomstig EN60950-1.

Verklaring van toegepaste normeringen

Dit product is geschikt voor gebruik in systemen ontworpen conform PD 6662: 2004 klasse 2X en milieuklasse II.

Dit product voldoet aan de eisen conform CLC/TS 50131-3:2003 klasse 2 en milieuklasse II.

Dit product voldoet aan de eisen conform EN50131-6:1997 klasse 2 en milieuklasse II.

Dit product voldoet aan de eisen conform EN 50136-2-1:1998 en EN 50136-2-2:1998. Systemen voor

alarmoverdracht kunnen hiermee voldoen aan de eisen conform EN 50131-1:2006 ATS 2 mits:

- a) Geïnstalleerd volgens de voorgeschreven instructies.
- b) De aangesloten PSTN normaal functioneert.
- c) De meldkamer aan de geldende eisen voldoet.

Aanvullende apparatuur

701rEUR-50/60	Persoonlijke zender
702rEUR-00	Persoonlijke zender (polsband)
706rEUR-00	2-knops overvalmelder met valschakelaar
710rEUR-00	2-knops overvalmelder
714rEUR-00	Draadloze PIR-detector (klein)
720rEUR-00	Draadloze rookdetector
722rEUR-00	4-knops afstandsbed. met overvalmelder
723rEUR-00	4-knops afstandsbediening
726rEUR-00/50	2-knops overvalzender
734rEUR-00/01	Draadloos deurcontact
739rEUR-00	PC-kaart voor glasbreukmelders
762rEUR-00	2-kanaalsontvanger
768rEUR-50	8-kanaalsontvanger
750rEUR-00	Draadloze sirene
7525rEUR-00	Inschakelpaneel
770rEUR-00	Draadloze module voor accessoires (WAM)
771rEUR-00	Infomodule
08740EUR-00	ISDN-module
08841EUR-00	GSM-module
08844EUR-00	GPRS-module
08750EUR-00	Ethernetmodule
02080EUR-00	Externe luidspreker/microfoon

Installatie

Waarschuwing: Draadloze zenders veroorzaken een elektromagnetische straling.

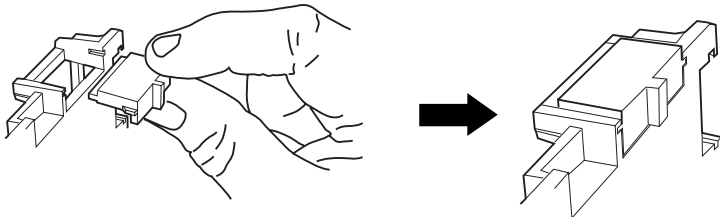
De sterkte van de elektromagnetische straling van dit controlepaneel is minder dan de Europese normen. Projecteer het paneel niettemin zodanig, dat tijdens normaal gebruik het menselijk contact tot het minimum beperkt blijft. Over het algemeen geldt tijdens de bediening een afstand tot 20 cm als aanvaardbaar.

Noodzakelijk gereedschap

- Platte schroevendraaier (klein).
- Fittingschroevendraaier.
- Boormachine.
- 6mm en 4mm boren.
- 6mm en 4mm schroeven.
- Muurpluggen, vulmiddel.

Afdekplaatjes insteken

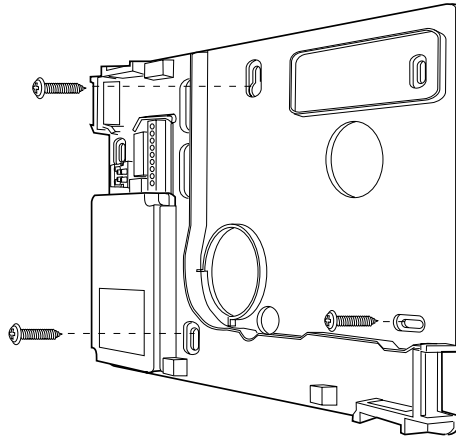
Plaats de bijgeleverde afdekplaatjes in de ongebruikte kabeldoorvoeringen. Sommige afdekplaatjes hebben een gat voor het doorvoeren van kleinere kabels.



Afbeelding 6. Het plaatsen van de afdekplaatjes.

Wandmontageplaat bevestigen

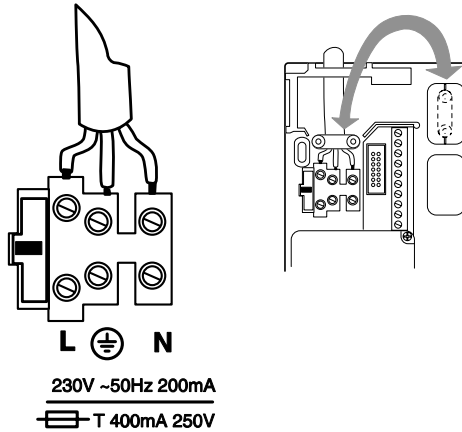
Gebruik tenminste drie montagegaten om de wandmontageplaat aan de muur te bevestigen.



Afbeelding 7. Schroef de montageplaat tegen de muur.

Aansluiten netvoeding

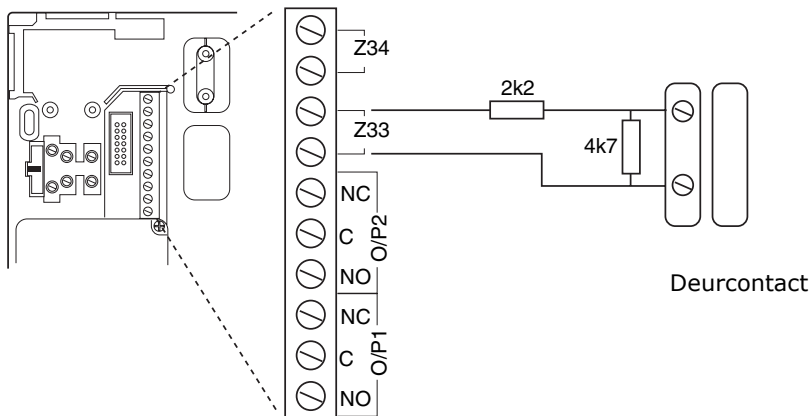
Afbeelding 8 toont de aansluiting van de netvoeding. Gebruik voor de aansluiting een tweepolige schakelaar conform EN60950-1.



Afbeelding 8. Aansluiting netvoeding.

Aansluiten bekabelde detectoren (optioneel)

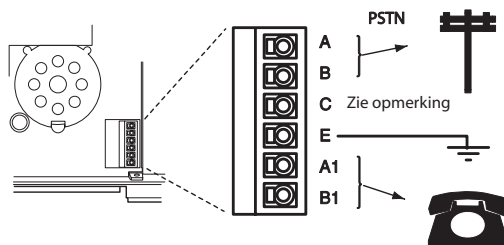
Afbeelding 9 toont als voorbeeld de bekabelde aansluiting van een eenvoudig deurcontact. Controlepaneel 7510r heeft geen voedingsaansluiting voor bekabelde PIR's.



Afbeelding 9. Aansluiting bekabelde detectoren.

Aansluiten op het telefoonnetwerk **(optioneel)**

Alleen hiertoe bevoegde monteurs mogen het 7510r controlepaneel op het PSTN-netwerk aansluiten. Sluit de 7510r telefoonaansluiting (zie afb. 10) ALLEEN aan op de PSTN of andere door het telefoonnetwerk speciaal daarvoor aangewezen aansluitingen.



Let op: Netwerkspanning voor telefoonverbindingen

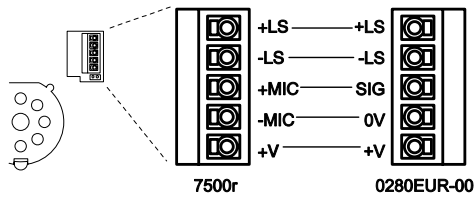
- A, B Aansluiten op PSTN
- A1, B1 Aansluiten op tweede toestel (indien nodig)
- E Aansluiten op aarding voor extra bescherming tegen stroompieken.
- C Opm.: Geldt alleen voor Britse installaties.

Afbeelding 10. Telefoonaansluiting.

Externe luidspreker/microfoon (optioneel)

Als u een extra luidspreker/microfoon combinatie (0208EUR-00) of luidspreker (0904UK-00) voor medisch

alarm wilt toevoegen, dan sluit u die aan volgens afbeelding 11.



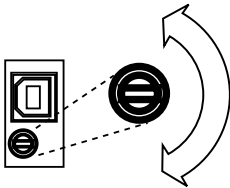
Afbeelding 11. Aansluiting luidspreker/microfoon.

Volumeregeling

Zachter

Opm.: Hiermee regelt u het volume van non-alarmsignalen zoals de in- en uitloopsignalen.

Raadpleeg de handleiding voor de gebruiker voor het aanpassen van het volume van spraakberichten. Het volume van alarmsignalen is niet regelbaar.

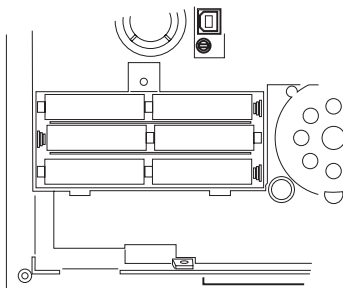


Luiders

Afbeelding 12. Volumeregeling van paneelsignalen.

Plaatsen van de batterijen

Plaats zes AA 2.100mAh NiMH batterijen in de batterijhouder van het controlepaneel (zie afb. 13).



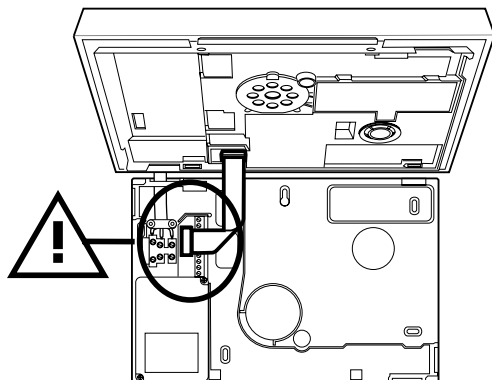
Afbeelding 13. Plaatsing van de batterijen.

Denk er aan dat u het deksel van de batterijhouder terugplaatst en met de daarvoor aanwezige schroef vastzet.

Afmonteren van het controlepaneel

Haak de bovenkant van het controlepaneel over de bovenrand van de wandmontageplaat.

Sluit de flatcable van het controlepaneel aan op de wandmontageplaat (zie afb. 14).



Afbeelding 14. Aansluiting flatcable.

Draai het controlepaneel naar beneden totdat het goed aansluit op de wandmontageplaat en zet het vast met de twee daarvoor bestemde schroefjes (zie afb. 2).

Gereedmaken van het systeem

Na het installeren van het controlepaneel dient u het systeem als volgt gereed te maken:

1. Schakel de voedingsspanning in.

Opm.: Als u het controlepaneel voor de eerste keer op de voeding aansluit ziet u op het display de vraag om de taal in te stellen die voor gegevens op het display zal worden gebruikt gevolgd door de fabriekswaarden die voor dat betreffende land gelden. U kunt deze opties bewerken vanuit de programmeerstand.

2. Gebruik het installeursmenu (zie volgend hoofdstuk) om het controlepaneel de identiteit van de draadloze detectoren en andere accessoires te laten leren. Zie hiervoor de handleiding van het betreffende product.
3. Installeer de detectoren en overige accessoires op hun specifieke plaats.
4. Open het *Installeursmenu - Testen* en:
 - a) voer een looptest uit voor de detectoren.
 - b) test de werking van de overige accessoires.
5. Programmeer het systeem naar de behoefte en wensen van de gebruiker.
6. Instrueer de gebruiker over de werking van het systeem. Neem met de gebruiker de Gebruikershandleiding van Homelink75 door.

Programmeren

Functietoetsen en display

- ≡ Schakelt het volledige systeem in.
- ≡ Schakelt het volledige systeem uit.
- ▲ Regel omhoog op het display.
- ▼ Regel omlaag op het display.
- (zonder opdruk) Dit zijn multifunctionele toetsen. De functie is afhankelijk van de instructie op de onderste regel van het display boven de betreffende toets.

In de toelichting op de volgende bladzijden geeft een woord in hoofdletters aan dat u het commando kunt uitvoeren met de toets onder dat woord, bijvoorbeeld onder SELECTEER of onder TERUG.

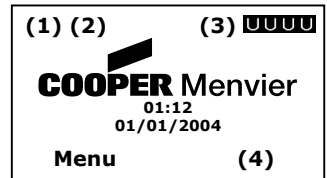
1 tot 0, * en # Gebruikt u voor het intoetsen van codes en telefoonnummers.

Als u namen intoetst gebruikt u '#' voor het omschakelen van hoofdletters naar kleine letters. Rechts bovenin het display ziet u ABC als u hoofdletters gebruikt en abc voor kleine letters.

Hiermee meldt u een persoonlijk alarm.

Voor het bedienen van de onderstaande toetsen drukt u beide toetsen gelijktijdig in:




- ☹ Hiermee meldt u een brandalarm.
- ☹ Hiermee meldt u een overvalalarm.
- ☹ Hiermee meldt u een medisch alarm.



Op het display ziet u informatie en commando's waarmee u het systeem kunt in-/uitschakelen en programmeren. Als het systeem in 'rust' is (in- of uitgeschakeld) ziet u op het display het stand-by scherm met tijd en datum.

Het woord Menu links onder geeft aan dat u door het indrukken van de multifunctionele toets onder dat woord toegang krijgt tot het gebruikersmenu.

In sommige gevallen kunt u op het stand-by scherm de onderstaande icoontjes zien:

- 1=  Er is een bericht ingesproken.
- 2=  De activiteitscontrole is geactiveerd.
- 3= S Een partitie is ingeschakeld.
U Een partitie is uitgeschakeld.
P Een partitie is gedeeltelijk ingeschakeld.
- 4=  Het controlepaneel heeft informatie voor u.

Installateursmenu openen

1. Controleer of het systeem is uitgeschakeld en het display het stand-by scherm weergeeft (tijd en datum).
2. Toets MENU.
3. Voer uw installateurscode in. (De fabriekswaarde voor de installateurscode is 7890).
Nadat u het laatste cijfer van de code hebt ingevoerd ziet u op het display het eerste onderdeel van het installateursmenu.
4. Toets ▲ of ▼ om de overige menudelen te bekijken.
5. Toets SELECTEER om het gemarkeerde menu te openen.

Installateursmenu afsluiten

1. Toets KLAAR of TERUG tot op de bovenste regel van het display de melding 'Installateursmenu' staat.
Het doet er niet toe welke informatie in het midden van het display staat.
2. Toets TERUG om het installateursmenu af te sluiten.
Op het display ziet u de tijd en datum. Het systeem is klaar voor gebruik.

Toegangscodes herstellen (1e reset)

Als de gebruikers- en/of installateurscodes verloren gegaan zijn, dan:

1. Sluit eerst de netspanning af, open het controlepaneel en ontkoppel de batterij (zie afb. 4).
2. Bepaal de plaats van de resetpennen op het moederbord. (zie afb. 4).
3. Maak sluiting over de resetpennen.
4. Sluit de netspanning weer aan.
5. Sluit de batterijen weer aan.

Opm.: Als het controlepaneel tijdelijk op de batterijen moet werken maak dan even sluiting over de beide Kickstartpennen. Zo activeert u de batterijvoeding van het controlepaneel.

6. Verbreek de sluiting tussen de resetpennen.
Het controlepaneel laadt de toegangscodes:
Gebruiker 1: 1234, Installateur: 7890.
7. Sluit het controlepaneel.

Alle fabriekswaarden herstellen

Zo keert u terug naar alle fabriekswaarden:

1. Vanuit het installateursmenu opent u *Systeemopties - Standaardwaarden - fabriekswaarden*.
Op het display ziet u de vraag om dit te bevestigen.
2. Kies JA om de fabriekswaarden te herstellen.
(Kies TERUG om terug te keren naar het installateursmenu zonder de instellingen te herstellen.)

Het systeem laadt alle fabriekswaarden uitgezonderd de toegangscodes en het logboek (zie Opm.).

Het systeem keert daarna terug naar het installateursmenu.

Opm.: Het logboek is beveiligd en kan niet door de installateur worden gewist.

Detectoren

Het controlepaneel 7510r kent twee soorten zones: draadloos en bekabeld. Het controlepaneel plaatst de draadloze zones in zone 1 tot en met 32 en de twee bekabelde zones in zone 33 en 34. Zie afb. 9 op blz. 11 voor het aansluiten van deze twee zones.

Toevoegen/wissen

Voor het gebruik van een draadloze zone moet het controlepaneel de identiteit van de detector leren. Hiervoor kiest u *Detectoren - Voeg toe/wis*.

Automatisch toevoegen


Kies *Automatisch leren* als u wilt dat het controlepaneel de eerste beschikbare zone kiest. Houdt de detector voor de lezer van het controlepaneel en activeer de sabotageschakelaar van de detector.

U hoort een bevestigingssignaal als de procedure geslaagd is. Op het display ziet u de signaalsterkte van de nieuwe detector.

Hierna kunt u nog meer detectoren toevoegen door de sabotageschakelaar van de betreffende detector te activeren. OF, kies TERUG en kies WIJZIG om de overige gegevens van deze zone te programmeren.

Kies TERUG als u klaar bent.

Handmatig toevoegen

Als alternatief kunt u het controlepaneel de identiteit van afzonderlijke detectoren in bepaalde zones laten leren. Met de ▲ en ▼ toetsen kunt u zelf een vrije zone kiezen. Als u dit icoontje  naast een zone ziet staan is deze zone al in gebruik. Volg de instructies van het display zoals hierboven beschreven.

Alles wissen

Met deze optie verwijdert u alle detectoren uit het geheugen van het controlepaneel. Denk er aan dat u deze keuze achteraf niet kunt herstellen. Hierna beschouwt het controlepaneel alle zones als 'Niet Gebruikt' en wist het de identiteitsgegevens van de draadloze zenders uit het geheugen.

Een detector wissen

Voor het wissen van een bepaalde detector kiest u in het Installateursmenu *Detectoren - Voeg toe/wis*.

Kies de gewenste zone. Achter deze zone moet het  icoontje staan.

Op het display ziet u de keuze *Wis detector ID* en *Wis alle Data*.

Kiest u *Wis detector ID*, dan wist het controlepaneel de detector uit het geheugen, doch de programmering voor die zone blijft bestaan.

Kiest u *Wis alle Data*, dan wist het controlepaneel de detector uit het geheugen en zet alle instellingen terug naar fabriekswaarden: Soort = Niet gebruikt, geen opties, zone behoort tot partitie 1.

Als u de detector weer wilt installeren, dan moet u het controlepaneel de identiteit van deze detector weer laten leren.

Bekabelde detectoren wissen

Voor het wissen van een bekabelde zone (zones 33 en 34) kiest u *Detectoren - Voeg toe/wis*, kies zone 33 of zone 34 en kies bij Type *Niet gebruikt*.



Wijzigen

Controlepaneel 7510r kent twee type zones: draadloos en bekabeld. Het paneel plaatst de draadloze zones op zone 1 t/m 32 en de twee bekabelde zones op 33 en 34. (zie afb. 9 op blz. 11 voor de betreffende aansluitingen.)

Nadat u het controlepaneel de draadloze detectoren hebt laten leren en eventueel de bekabelde zones hebt aangesloten kunt u beginnen met het programmeren van de specifieke kenmerken van een zone.

Benaming, type, partitie en kenmerken

Voor het wijzigen van een naam, type, partitie of opties van een zone of partitie kiest u *Detectoren - Wijzigen zones* gevolgd door het zonenummer.

Op het display ziet u de huidige gegevens van de zone 1. Met  en  kunt u de gegevens van de andere zones bekijken. Als u de gewenste zone hebt gekozen kiest u

SELECTEER. Op het display ziet u een overzicht van de gegevens die u voor deze zone kunt programmeren. Kies het onderdeel dat u wenst te wijzigen.

Zonenaam wijzigen

Voor het wijzigen van de zonenaam gebruikt u de toetsen van het toetsenpaneel. Elk cijfer staat voor een letter op dezelfde wijze als bij een mobiele telefoon. Op afb. 15 ziet u welke toets u moet gebruiken voor een bepaalde letter.

Om letters te wissen kiest u WIS. Als u de cursor wilt verplaatsen gebruikt u de ▲ en ▼ toetsen.

Opm.: U verlaat het menu met de zonenaam ongewijzigd als u WIS zo vaak indrukt tot de hele naam van het display is verdwenen en daarna nog eens WIS kiest.

Kies TERUG als u klaar bent met het invoeren van de tekst.



Afbeelding 15. Letters volgens het numerieke toetsenbord.

Zonetype

Als het controlepaneel een detector leert dan wordt de zone automatisch ingesteld voor 'normaal alarm'. De beschikbare zonetypes zijn:

Niet gebruikt

Het systeem reageert niet op het activeren van een zone van dit type.

Normaal alarm

Een zone van dit type veroorzaakt een normale alarmmelding als de detector wordt geactiveerd terwijl de partitie is ingeschakeld.

Inlooproute

Gebruik dit type voor detectoren in het gebied tussen de laatste deur en het controlepaneel. Als de inlooproute wordt geactiveerd terwijl het systeem is ingeschakeld ontstaat er een alarmmelding. Als de inlooproute wordt geactiveerd terwijl de in-/uitlooptijd klok loopt ontstaat er pas een alarmmelding nadat de in-/uitlooperperiode verlopen is.

Opm.: Als u 'Deelschakeling' voor een inloopzone programmeert, dan zal die zone zich als een 'laatste deur'-zone gedragen als de gebruiker de partitie, waarvan die zone deel uitmaakt, gedeeltelijk inschakelt. Zie blz. 40.

Laatste deur

Zones van dit type moeten de laatste zijn die geactiveerd kunnen worden bij het verlaten van het pand, of de eerste bij binnenkomst. Zie blz. 38 voor meer informatie.

Opm.: Als u 'Deelschakeling' voor een laatste deur zone programmeert, dan kunt u deze zone als een zone voor normaal alarm laten reageren wanneer de gebruiker de partitie waarvan de zone deel uitmaakt, gedeeltelijk inschakelt. Zie blz. 40.

24-uur

Het activeren van dit type zone veroorzaakt een intern alarm als het systeem is uitgeschakeld en een volledig alarm als het systeem is ingeschakeld.

Brand

Als rook- of hitemelders van deze zone worden geactiveerd, dan geven de binnensirenes een pulserend Die-Dah-Die-Dah signaal. Brandalarm functioneert altijd, of het systeem nu wel of niet is

ingeschakeld en zal altijd een melding via de telefoonlijn geven (indien aangesloten).

Overval

Een zender die als zodanig is geprogrammeerd zendt een stille alarmmelding naar de meldkamer, of een luid alarm, afhankelijk van het programmeren van melding overvalalarm (zie blz. 44). Overvalalarm functioneert altijd, of het systeem nu wel of niet is ingeschakeld.

Technisch alarm

Kies dit type zone als u apparatuur wilt bewaken - bijvoorbeeld een vrieskist - zonder dat het activeren een volledige alarmmelding veroorzaakt. Als dit type zone wordt geactiveerd terwijl het systeem is ingeschakeld is er geen hoorbare alarmmelding. Eerst wanneer de gebruiker het systeem uitschakelt ziet hij op het display de foutmelding. Als dit type zone wordt geactiveerd terwijl het systeem is uitgeschakeld geeft het controlepaneel een pulserend geluidsignaal. Indien hiervoor geprogrammeerd kan het controlepaneel ook een melding via de telefoonkiezer geven (zie blz. 56). Zodra de gebruiker zijn toegangscode intoetst stopt het signaal en geeft het display de betreffende zone weer.

Sleutelschakelaar impuls:

Gebruik deze zone voor het aansluiten van een impuls-sleutelschakelaar.

Sleutelschakelaar continu:

Gebruik deze zone voor het aansluiten van een continu-sleutelschakelaar.

Opm.:

- 1. Deze twee typen zones zijn bedoeld voor het aansluiten van een elektronisch slot waarmee het systeem kan worden in- en uitgeschakeld.*
- 2. Als de gebruiker de sleutelschakelaar gebruikt terwijl het systeem is uitgeschakeld, dan start de gebruikelijke uitlooprocedure.*

3. Als de gebruiker de sleutelschakelaar gebruikt terwijl het systeem is ingeschakeld, dan is het systeem onmiddellijk uitgeschakeld.

4. De gebruiker kan met een sleutelschakelaar het systeem niet herstellen.

5. Gebruik per partitie niet meer dan 1 sleutelschakelaar.

Sleutelkast

Dit type zone wordt alleen in Scandinavië gebruikt.

Normaal alarm bij uitloop

Dit type zone functioneert als een normaal alarm zone, echter, indien geactiveerd tijdens de uitlooperperiode veroorzaakt deze zone wel een alarmmelding.

Partities en zones

Als u het controlepaneel een detector automatisch laat leren zal de zone aan partitie 1 worden toegewezen.

U kunt de volgende zonetypes aan meer dan 1 partitie toekennen: Normaal alarm; Laatste deur; Inlooproute; Sleutelkast; Uitloop normaal alarm.

Opm.: Als u partities gedeeltelijk wilt inschakelen, let er dan op dat de opties 'Deelschakeling' gelijk zijn voor een zone die door meer dan 1 partitie wordt gebruikt.

U kunt een van de volgende zonetypes slechts aan 1 partitie toekennen: 24-uur; Brand; Overval; Technisch alarm.

Zonekenmerken (attributen)

De volgende opties zijn beschikbaar:

Deurbel

Indien ingeschakeld door de gebruiker geeft deze zone een geluidsignaal als deze zone wordt geactiveerd. Deze functie werkt alleen als het systeem is uitgeschakeld.

Zonetest

Gebruik deze optie als u gedurende langere tijd een detector wilt testen die dikwijls een ongewenste alarmmelding geeft. Zones met deze optie zijn gedurende 14 dagen uitgeschakeld. Als de zone wordt geactiveerd terwijl het systeem is ingeschakeld wordt de melding in het logboek vermeld als 'Zonetest Fout Zn' (n is het zonenummer) zonder enige alarmmelding. Om middernacht van de veertiende dag schakelt het controlepaneel deze zone weer terug naar normaal gebruik.

Activiteitscontrole

Als een partitie met deze zone is uitgeschakeld, zal een medisch alarm ontstaan als de detector van deze zone gedurende een vooraf ingestelde periode niet is geactiveerd. Zie blz. 77 voor het instellen van de gewenste periode.

Als de partitie is ingeschakeld zal het activeren van deze zone een normale alarmmelding veroorzaken.

Deelschakeling

Als een gebruiker het systeem of een partitie gedeeltelijk inschakelt zullen alleen de zones met deze optie zijn ingeschakeld. Als een gebruiker 'Alles gedeeltelijk' inschakelt, dan schakelt het controlepaneel alle zones met deze optie van alle partities in. Als een gebruiker 'Partitie gedeeltelijk' inschakelt, dan schakelt het controlepaneel alleen de zones met deze optie van de geselecteerde partitie in.

Geforceerd inschakelen

De gebruiker kan het systeem inschakelen als de zone met dit kenmerk open staat (actief is). Deze functie stelt u in via *Systeem opties - Geforceerd aan* (zie blz. 47).

Opm.: Sommige opties zijn niet voor alle zones beschikbaar. Op het display kunt u zien welke opties beschikbaar zullen zijn.

Uitgangen

Het controlepaneel beschikt over 34 uitgangen. De eerste twee uitgangen zijn bekabeld. Zie afb. 5 op blz. 4 en afb. 9 op blz. 11 voor de aansluitingen.

Uitgangen 3 tot en met 34 zijn draadloze uitgangen. Het controlepaneel gebruikt deze uitgangen voor het in- en uitschakelen van draadloze apparatuur die op het systeem kunnen worden aangesloten.

Draadloze uitgangen

Het systeem kan verscheidene draadloze uitgangsmodule beheren die een elektrisch of elektronisch apparaat kunnen in en uitschakelen.

Het controlepaneel activeert een uitgangsmodule d.m.v. een signaal op het moment dat de module moet reageren. Elk signaal bevat de identiteit van het controlepaneel, een uitgangsnummer en de instructie om in, uit of om te schakelen. Elke module binnen het bereik ontvangt dit signaal. Om er zeker van te zijn dat alleen de gewenste modules zullen reageren moeten zij de identiteit van het controlepaneel leren en het uitgangsnummer waarop zij moeten reageren.

Bovendien kunt u het controlepaneel zodanig programmeren dat uitgangen per type worden gegroepeerd. Voor elk type heeft het controlepaneel een verschillend patroon om de uitgang te schakelen. Dit patroon is afhankelijk van het feit of het systeem is in- of uitgeschakeld en welke gegevens binnenkomen van de detectoren of het toetsenpaneel.

Opm.: Draadloze uitgangsmodule kunnen ook door andere systemen dan het controlepaneel worden aangestuurd.

Toevoegen

Een uitgangsmodule leert de identiteit van het controlepaneel als volgt: Kies *Menu - Uitgangen - Uitgangen toevoegen*.

Op het display ziet u de uitgangen die u voor deze module kunt kiezen. Met de toetsen ▲ en ▼ gaat u naar de uitgang van uw keuze. Kies daarna SELECTEER.

Volg de instructies die op het display verschijnen en denk daarbij aan de volgende punten:

Als u Leermodus kiest zendt het controlepaneel zijn identiteit naar de uitgangsmodule.

Zorg er voor dat de batterijen van de module in goede staat zijn en dat de module aan staat. Stel op de module het gewenste kanaal in.

Volg de programmeerinstructies van de module voor een juiste instelling van de identiteit van het controlepaneel en het gewenste kanaal.

Als u een aantal uitgangsmodule wilt groeperen onder dezelfde uitgang van het controlepaneel kiest u pas JA nadat u de laatste module hebt ingesteld.

Opm.: Als u uitgangsmodule type 762r, 768r of 769r wilt 'leren', schakel dan 'IR leren' van deze modules uit.

Wijzigen

Om de uitgangen van het controlepaneel te kunnen gebruiken dient u hun functies te programmeren. Kies *Uitgangen - Wijzigen uitgangen* en kies daarna de gewenste uitgang.

Naam

Voor het wijzigen van de naam gebruikt u de toetsen van het controlepaneel. Afb. 15 op blz. 20 geeft een overzicht van de toets/letter-combinaties.

Voor het wissen van een letter gebruikt u WIS, voor het verplaatsen van de cursor gebruikt u de toetsen ▲ of ▼.

Opm.: Als u WIS toetst totdat de naam helemaal is verdwenen en u toetst daarna nog een keer WIS, dan verlaat het systeem het menu om de naam te wijzigen en herstelt de 'oude' naam van de uitgang.

Type

Voor het gewenste gebruik van de uitgangen moet u eerst hun gedrag programmeren door een type uitgang te

bepalen. Kies *Uitgangen - Wijzigen uitgangen* en selecteer de uitgang die u wilt programmeren.

Voor alle uitgangen (bekabeld en draadloos) zijn de volgende typen beschikbaar:

Niet gebruikt

Het controlepaneel zal een dergelijke uitgang niet aansturen.

Sirene

Tijdens een alarmmelding activeert het controlepaneel een dergelijke uitgang. Zie blz. 45 voor het instellen van de vertraging en de duur.

In een systeem met partities activeert het controlepaneel deze uitgang als een willekeurige partitie een alarmmelding geeft.

In-/Uitloop volgend

Deze uitgang is actief tijdens de in-/uitlooperperiode of tot het moment dat deze wordt afgebroken. Op de uitgang kunt u een aparte zoemer aansluiten. De uitgang geeft geen signaal bij een 'stille' alarmmelding en bij een onmiddellijke inschakeling.

Status indicatie

Deze uitgang is actief gedurende de periode dat het systeem geheel of gedeeltelijk is ingeschakeld.

24 uur

Deze uitgang is actief tijdens een alarmmelding van een 24-uurs zone.

Flitser

Tijdens een alarmmelding activeert het systeem deze uitgang. De uitgang blijft actief totdat het systeem wordt uitgeschakeld.

Flitser bij inschakeling

Deze uitgang is actief gedurende 10 seconden na het inschakelen van het systeem (of partitie). Met deze uitgang kunt u een flitser aansturen als indicatie dat het systeem de inschakelprocedure heeft voltooid. Deze uitgang is eveneens actief bij een alarmmelding

en wordt pas uitgeschakeld als de gebruiker het systeem uitschakelt.

Opm.: Voor het beste resultaat gebruikt u voor dit type uitgang een flitser met een draadloze 770r module. De flitser kan via een 750r niet goed reageren wegens het batterijcircuit van de sirene.

Impuls bij inschakeling

Deze uitgang is gedurende 1 seconde actief nadat het volledige systeem is ingeschakeld.

Impuls bij uitschakeling

Deze uitgang is gedurende 1 seconde actief nadat het systeem is uitgeschakeld of tijdens een brand- of overvalalarm.

Inschakeling voltooid

Deze uitgang is gedurende 10 seconden actief nadat het controlepaneel de inschakelprocedure heeft voltooid.

Sirene Pn

n is het nummer van de partitie. Het controlepaneel activeert een dergelijke uitgang alleen als de betreffende partitie een alarmmelding geeft. Zie blz. 45 voor het instellen van de vertraging en de duur.

Flitser bij inschakeling Pn

n is het nummer van de partitie. Deze uitgang is actief nadat de betreffende partitie is ingeschakeld. Deze uitgang is eveneens actief bij een alarmmelding en wordt pas uitgeschakeld als de gebruiker de partitie uitschakelt.

Opm.: Voor het beste resultaat gebruikt u voor dit type uitgang een flitser met een draadloze 770r module. De flitser kan via een 750r niet goed reageren wegens het batterijcircuit van de sirene.

Technisch alarm

Deze uitgang is actief tijdens een technisch alarm.

Medisch alarm

Deze uitgang is actief tijdens een medisch alarm.

Overval

Deze uitgang is actief tijdens een overvalalarm.

Brand

Deze uitgang is actief tijdens een brandalarm.

Zone volgend

Het controlepaneel activeert deze uitgang als een bepaalde zone wordt geactiveerd. Als u deze functie kiest toont het display de optie 'Volgen' voor deze uitgang. Met deze functie kiest u de zone die de uitgang moet volgen.

Keuze gebruiker

Dit type uitgang gebruikt u voor uitgangen die door de gebruiker mogen worden geprogrammeerd. De gebruiker kan dit type uitgang in- en uitschakelen vanaf het controlepaneel of via zijn afstandsbediening. Bovendien kan zowel de gebruiker als de installateur voor deze uitgang een tijdschakeling programmeren. Het controlepaneel schakelt de uitgang in en uit op de vooraf ingestelde tijdstippen.

Volledig inschakelen gereed (P1 t/m 4)

Het controlepaneel activeert deze uitgang van de betreffende partitie als geen van de detectoren actief is.

Gedeeltelijk inschakelen (P1 t/m 4)

Het controlepaneel activeert deze uitgang als de betreffende partitie gedeeltelijk wordt ingeschakeld.

Volledig inschakelen

Het controlepaneel activeert deze uitgang als de betreffende partitie volledig wordt ingeschakeld.

Andere apparaten

Met dit menu laat u het controlepaneel een externe sirene 750r, een info-module 771r, een draadloze module 770r, of een inschakelpaneel 7525r leren.

Externe sirene

Buitensirene model 750r is een weerbestendige sirene met batterijvoeding speciaal ontwikkeld voor montage aan buitenmuren. Bij een alarmmelding activeert het controlepaneel de binnen- en buitensirene gelijktijdig. De sirene is gedurende 90 seconden actief. Volgens de fabriekswaarde activeert het controlepaneel deze sirene voor alle partities.

Voor het programmeren van deze externe sirene kiest u *Andere apparaten - extern sirenemenu*.

Toevoegen

Zo voegt u een externe sirene aan het systeem toe:

1. Kies *Andere apparaten - extern sirenemenu - Ext. sirene toev/verw*.

Op het display ziet u twee mogelijke geheugenplaatsen voor externe sirenes. Als een plaats reeds door een sirene bezet is ziet u aan het einde van de regel.

2. Kies een vrije geheugenplaats.

Op het display ziet u de vraag om de sabotageschakelaar van de sirene te activeren.

3. Activeer de sabotageschakelaar van de sirene.

Het controlepaneel leert de identiteit van de sirene en bevestigt dit met twee piepjes.

Wijzigen

Zo bepaalt u welke partities via de externe sirene een alarmmelding geven:

1. Kies *Andere apparaten - Extern sirenemenu - Ext. sirene bewerk*.

Op het display ziet u een lijst met beschikbare partities met de 'Ja' of 'Nee' aan het einde van de


regel. Ja, betekent dat de sirene een melding geeft tijdens een alarm binnen de betreffende partitie.

2. Kies de gewenste partities.
3. Toets WIJZIG om te wisselen van Ja naar Nee of van Nee naar Ja.
4. Toets KLAAR om de wijziging op te slaan.

Wissen

Zo wist u een externe sirene uit het systeem:

1. Kies *Andere apparaten - Extern sirenemenu - Ext sirene toev/verw.*

Op het display ziet u twee mogelijke geheugenplaatsen voor externe sirenes. Als een plaats reeds door een sirene bezet is ziet u  aan het einde van de regel.

2. Kies een gebruikte geheugenplaats.
Op het display ziet u de vraag 'Ext sirene verwijdd?'.
3. Toets SELECTEER zodat het controlepaneel de identiteit van de betreffende sirene vergeet.

Het controlepaneel vergeet de identiteit van de sirene, verwijdert het icoontje aan het einde van de regel en bevestigt dit met twee piepjes.

Infomodule

De infomodule model 771r is een extern display waarop u de status van het systeem of van een of meerdere partities kunt zien. Voor het toepassen van een infomodule dient u het controlepaneel de identiteit van de module te laten leren.

Toevoegen

1. Kies *Andere apparaten - Infomodule.*
2. Controleer of de infomodule in de leerstand staat (raadpleeg handleiding 771r).
3. Kies *Leren infomodule.*

Op het display ziet u de mededeling 'Zet ontvanger in leer mode toets daarna vervolg'.

4. Toets VERVOLG op het controlepaneel.

De infomodule geeft twee piepjes ter bevestiging.

5. Toets JA op het controlepaneel.

Wissen

Als u een infomodule uit het systeem verwijdert, bijvoorbeeld omdat de gebruiker er geen behoefte meer aan heeft, kunt u de informatie van het controlepaneel naar de (afwezige) module stoppen. Hierdoor komt vermogen van het controlepaneel vrij zodat de informatiestroom naar aangesloten apparatuur sneller verloopt. Het Infomodulmenu biedt hiervoor de mogelijkheid.

1. Kies *Andere apparaten - Infomodule - Updates*.

Op het display ziet u de keuze 'Uit' en 'Aan'.

2. Kies de gewenste optie.

Als u 'Aan' kiest zal het controlepaneel gegevens naar de infomodule blijven verzenden.

Als u 'Uit' kiest stopt het controlepaneel met het verzenden van gegevens naar alle Infomodules.

De fabriekswaarde voor dit menu is 'Uit'. Zodra u een infomodule het controlepaneel laat leren schakelt de instelling over op 'Aan'.

LED inschakelen mogelijk

De Infomodule beschikt over een LED die brandt als het systeem niet ingeschakeld kan worden (een detector meldt een alarm). U kunt met behulp van het Infomodulmenu deze LED in- of uitschakelen.

1. Kies *Andere apparaten - Infomodule - Rdy-to-set LED*.

Op het display ziet u de keuze 'Uit' en 'Aan'.

2. Kies de gewenste optie.

WAM Module

De WAM kan in een van de vijf programmeerbare functies werken. U kiest de functie tijdens het installeren van de WAM. Drie functies bieden het controlepaneel de volgende mogelijkheden:

Functie 1 Repeater module. De WAM herhaalt het signaal van een detector binnen zijn bereik en versterkt het tot een niveau waarop het controlepaneel kan reageren. Hierdoor kunt u het door detectoren beveiligde gebied vergroten.

Functie 2 Uitgangsmodule. De WAM neemt opdrachten van het controlepaneel aan voor het aansturen van bekabelde uitgangen. Hierdoor kunt u het door detectoren beveiligde gebied vergroten.

Functie 3 Voor toekomstig gebruik.

Functie 4 Sirenemodule. De WAM werkt als een draadloze verbinding voor het aansluiten van een standaard bekabelde sirene op het controlepaneel.


Voor een correcte werking dient u eerst de gewenste functie op de WAM in te stellen (zie de betreffende handleiding), daarna leert u het controlepaneel de identiteit van de WAM.

Functie 5 Voor toekomstig gebruik.

WAM toevoegen

Zo leert het controlepaneel de identiteit van de WAM:

- 1 Kies *Andere apparaten - WAM - WAM bij/wissen*.

Op het display ziet u een lijst van beschikbare WAM modules van 1 t/m 8. Elke regel is een geheugenplaats voor het leren van de identiteit van een WAM module. Als een plaats bezet is ziet u aan het einde van die regel het icoontje .

2. Kies de gewenste geheugenplaats. In tabel 1 ziet u de wijze waarop zones en uitgangen van de WAM corresponderen met de zones en de uitgangen van het controlepaneel. Bijvoorbeeld: WAM 8 zone 2 correspondeert met zone 18 van het controlepaneel en WAM 8 uitgang 4 komt correspondeert met uitgang 6 van het controlepaneel.

Op het display ziet u de vraag om de sabotageschakelaar van de WAM te activeren.

3. Activeer de sabotageschakelaar van de WAM.

De WAM geeft zijn identiteit door aan het controlepaneel. Ter bevestiging geeft het controlepaneel twee piepjes.

ZONES		
WAM Nr.	WAM Zone Nr	Controlepaneel Zone Nr
		1
		2
		3
		4
		5
		6
		7
		8
		9
		10
		11
		12
		13
		14
		15
		16
8	1	17
	2	18
7	1	19
	2	20
6	1	21
	2	22
5	1	23
	2	24
4	1	25
	2	26
3	1	27
	2	28
2	1	29
	2	30
1	1	31
	2	32


UITGANGEN		
WAM Nr.	WAM Uitg. Nr.	Panel Uitg. Nr.
		1 (Bekabeld)
		2 (Bekabeld)
8	1	3
	2	4
	3	5
	4	6
7	1	7
	2	8
	3	9
	4	10
6	1	11
	2	12
	3	13
	4	14
5	1	15
	2	16
	3	17
	4	18
4	1	19
	2	20
	3	21
	4	22
3	1	23
	2	24
	3	25
	4	26
2	1	27
	2	28
	3	29
	4	30
1	1	31
	2	32
	3	33
	4	34

Tabel 1. WAM zones en uitgangen in relatie tot de zones en uitgangen van het controlepaneel.

WAM inzien

Voor het controleren van de functies van een WAM die zojuist aan het systeem is toegevoegd:

1. Kies *Andere apparaten - WAM – Inzien WAM*.

Op het display ziet u een lijst van beschikbare geheugenplaatsen. Als een plaats bezet is ziet u aan het einde van de regel het icoontje  .

2. Kies de gewenste WAM.

Op het display ziet u vervolgens:


- 1 Repeater Module.
- 2 Uitgangsmodule. (Op het display ziet u tevens welke uitgangen aan de WAM zijn toegewezen.)
- 3 Niet gebruikt.
- 4 Sirene Module.

WAM wissen

Als u een WAM uit het systeemgeheugen wilt wissen dan:

1. Kies *Andere apparaten – WAM – WAM bij/wissen*.

Op het display ziet u een lijst van de beschikbare WAM's.

2. Kies de gewenste WAM. Als een geheugenplaats bezet is ziet u aan het einde van de regel het icoontje .

Op het display ziet u de vraag om uw keuze te bevestigen.

3. Kies SELECTEER.

Het controlepaneel wist de WAM uit de geheugenplaats.


Inschakelpaneel

Het inschakelpaneel is een zender waarmee gebruikers partities geheel of gedeeltelijk kunnen in- en uitschakelen. Het inschakelpaneel heeft vier toetsen, een klein lampje dat brandt als een signaal verzonden wordt en geen display voor systeemweergave.

Als u een inschakelpaneel installeert dient u het controlepaneel eerst de identiteit van het inschakelpaneel te laten leren waarna u het controlepaneel programmeert voor elke functie van de vier toetsen van het inschakelpaneel.

Toevoegen

Zo laat u het controlepaneel de identiteit van het inschakelpaneel leren:

1. Kies *Andere apparatuur - Klaviermenu - Klavier bij/wis*.
Op het display ziet u een lijst van beschikbare inschakelpanelen van nr. 1 t/m nr. 4. Elke regel is een geheugenplaats voor het leren van de identiteit van een inschakelpaneel. Als een plaats bezet is ziet u aan het einde van die regel het icoontje  .
2. Kies de gewenste geheugenplaats.
Op het display ziet u de vraag om de sabotageschakelaar van het inschakelpaneel te activeren.
3. Activeer de sabotageschakelaar.
Het inschakelpaneel geeft zijn identiteit door aan het controlepaneel. Ter bevestiging geeft het controlepaneel twee piepjes.

Inschakelpaneel herprogrammeren

Zo herprogrammeert u de functie van de toetsen van het inschakelpaneel:

1. Kies *Andere apparatuur - Klavier - Bewerken klavier*.
Op het display ziet u een lijst van beschikbare inschakelpanelen.
2. Kies het gewenste inschakelpaneel.
Op het display ziet u een lijst van de toetsen van F1 tot en met F4.
3. Kies de gewenste toets.
Op het display ziet u de volgende mogelijkheden:

Volledig inschakelen

Schakelt alle partities in

Deel Aan

Schakelt alle partities gedeeltelijk in

Uitschakelen

Schakelt alle partities uit

Uitgang Aan

Op het display ziet u een lijst uitgangen. Kies de gewenste uitgang. Telkens wanneer de betreffende toets van het inschakelpaneel wordt ingedrukt zal de uitgang worden geactiveerd.

Uitgang Uit

Op het display ziet u een lijst uitgangen. Kies de gewenste uitgang. Telkens wanneer de betreffende toets van het inschakelpaneel wordt ingedrukt zal de uitgang worden uitgeschakeld.

Niet gebruikt

Het controlepaneel zal niet op het indrukken van deze toets reageren.

4. Kies de gewenste functie.
5. Het controlepaneel kent die functie aan de toets toe en bevestigt de instelling met twee piepjes. Op het display ziet u weer de lijst van toetsen.
6. Herhaal zonodig de stappen 3 tot en met 5 voor het programmeren van de overige toetsen.

Wissen

Zo wist u een inschakelpaneel uit het systeemgeheugen:

1. Kies *Andere apparaten - Klavier - Klavier bij/wis*.
2. Kies het gewenste inschakelpaneel.

Op het display ziet u de vraag om uw verzoek te bevestigen.

3. Toets JA.

Het controlepaneel wist het inschakelpaneel uit het geheugen en bevestigt de nieuwe situatie met twee piepjes.

Partities

Systeem 7510r beschikt over vier partities. Voor het programmeren hiervan kiest u *Menu - Partities*. Nadat u SELECTEER hebt gekozen gaat u met de toetsen ▲ en ▼ naar de partitie van uw keuze.

Partitiennaam

U kunt voor elke partitie een naam invoeren van maximaal 12 tekens. Nadat u die naam hebt geprogrammeerd ziet u die naam op het display tijdens het programmeren van de overige functies.

Uitloopmode

Elke partitie heeft een eigen uitloopprocedure. De beschikbare mogelijkheden zijn:

Vertraagd inschakelen

Met deze optie schakelt de partitie in na een vooraf ingestelde vertraging. Gebruik het in-/uitlooptijd menu (blz. 39) voor het instellen van deze vertraging.

Inschakelen met laatste deur

Met deze optie schakelt de partitie in na het sluiten van de uitgang met een 'laatste deur' detector. Het systeem schakelt 7 seconden na het sluiten van de deur in.

Opm.: Gebruik geen PIR-zone als 'laatste deur'.

Draadloze PIR-detectors hebben na elke melding een 'lock-out'-periode om het energieverbruik van de batterij te beperken. Als u een partitie met zo'n zone inschakelt, dan kan dat in de lock out periode van de PIR zijn. De PIR kan dan geen signaal verzenden om de inschakelprocedure af te ronden.

Direct

Met deze optie schakelt de partitie onmiddellijk en zonder enig signaal in.

Stil

Met deze optie schakelt de partitie in na een vooraf ingestelde vertraging zonder uitloopsignaal.

Opm.: Na elke inschakelprocedure geeft het controlepaneel twee piepjes ter bevestiging.

Partitie 1 volgend

Deze mogelijkheid is beschikbaar voor partitie 2, 3 en 4. In deze functie neemt het systeem de instellingen over van partitie 1.

Het codebediendeel bevestigt elke nieuwe instelling met twee piepjes.

Als u inschakelen met laatste deur hebt gekozen schakelt het systeem 7 seconden na het sluiten van de laatste deur in.

In-/Uitlooptijd

U kunt voor elke partitie aparte in- en uitlooptijden programmeren. U hebt keuze uit de volgende vastgestelde periodes (in seconden): 10, 20, 30, 45, 60 en 120.

Alarmmeldingen

U kunt voor elke partitie een afzonderlijke wijze van alarmmelding programmeren. De beschikbare mogelijkheden zijn:

Sirene: Lokaal alarm.

Sirene + telefoonkiezer: Volledig alarm.

Deel inschak. uitloopstand

U kunt een uitloopstand voor een gedeeltelijk ingeschakelde partitie instellen die afwijkt van de inloopstand voor de volledig ingeschakelde partitie. Zie blz. 38 voor de beschikbare mogelijkheden.

Opm.: Als u 'laatste deur' als uitloopstand bij gedeeltelijke inschakeling kiest:

1. Zorg er voor dat die partitie een zone van het type 'laatste deur' bevat.

2. Zorg er voor dat u 'laatste deur' kiest bij gedeeltelijk inschakelen van de uitgang.

Deel inschak. laatste uitg.

Met deze optie bepaalt u hoe het systeem de uitgangszones behandelt bij gedeeltelijke inschakeling van de betreffende partitie. Als u hier 'laatste deur' kiest zal elke uitgangzone van die partitie ook bij gedeeltelijke inschakeling als uitgangzone fungeren. Als u hier 'normaal alarm' kiest zal elke uitgangzone van die partitie bij gedeeltelijke inschakeling als 'normaal alarm' zone fungeren.

Deel inschak. inlooprout

Met deze optie bepaalt u hoe het systeem de zones van de inlooprout behandelt bij gedeeltelijke inschakeling van de betreffende partitie. Als u hier 'inlooprout' kiest zal elke zone van de inlooprout van die partitie ook bij gedeeltelijke inschakeling als zodanig blijven functioneren. Als u hier 'laatste deur' kiest, zal elke zone uit de inlooprout van die partitie bij gedeeltelijke inschakeling als 'laatste deur' zone fungeren.

Flitser bij inschakelen (alleen 770r)

Met deze functie ingeschakeld zal het controlepaneel de WAM activeren die als sirenemodule is geprogrammeerd (zie functie 4 op blz. 33). De WAM activeert zijn flitseruitgang als u de partitie inschakelt.

Flitser bij uitschakelen (alleen 770r)

Met deze functie ingeschakeld zal het controlepaneel de WAM activeren die als sirenemodule is geprogrammeerd (zie functie 4 op blz. 33). De WAM activeert zijn flitseruitgang als u de partitie uitschakelt.

Systeemopties

Dit deel van het installateursmenu bevat een aantal mogelijkheden die van invloed zijn op de werking van het totale bewakingsstelsel.

Gebruikersopties

Kies *Menu - Systeemopties - Gebruiker opties* om de gebruiker toegang te verlenen tot een aantal faciliteiten van het stelsel. Met de toetsen ▲ en ▼ gaat u op en neer in de lijst op het display. Voor het toestaan van een functie kiest u net zo vaak WIJZIG totdat er een 'J' achter de functie staat. Voor het beletten van een functie kiest u net zo vaak WIJZIG totdat er een 'N' staat. Kies KLAAR als u klaar bent met de instelling.

Bericht opnemen

Met deze mogelijk kunt u gebruikers toestaan of beletten berichten in te spreken. Elke gebruiker die het stelsel kan uitschakelen kan het bericht beluisteren.

Reset na alarm

Als de gebruiker het stelsel mag resetten na een alarmmelding kiest u 'J', als alleen de installateur het stelsel mag resetten kiest u 'N'.

2-knops functies

Schakel deze optie in als de gebruiker een alarm mag creëren door op het toetsenpaneel twee knoppen gelijktijdig in te drukken. Zie de gebruikershandleiding voor meer informatie.

Reset zonesabotage

Deze mogelijkheid wordt alleen in Scandinavië gebruikt.

Overbrug alles

Soms is het toegestaan om alle zones met een foutmelding groepsgewijs te overbruggen. In het andere geval zal de gebruiker iedere zone afzonderlijk moeten overbruggen. Om alle zones in één keer te overbruggen kiest u 'J'.


Zorgtoets

Met deze optie ingeschakeld kan de gebruiker een medisch alarm activeren vanaf het controlepaneel. Als

een gebruiker deze knop indrukt geeft het controlepaneel een audio signaal. Tijdens dit signaal kan de gebruiker het alarm afbreken door zijn of haar toegangscode twee keer in te toetsen.

Na 30 seconden stopt het geluidssignaal en start het medisch alarm.

Snel inschakelen

Het systeem kan zonder toegangscode worden ingeschakeld door de  knop in te drukken.

On-line in- en uitschakelen

Met dit menu bepaalt u mogelijke on-line schakelingen. Een gebruiker kan de commando's voor het controlepaneel via de toetsen van zijn telefoontoestel invoeren. De beschikbare commando's zijn:

Omschrijving	Toets
Systeem uitschakelen	#0*0
Systeem inschakelen	#0*1
Systeem deel inschak.	#0*2
Sirenes uitschakelen	#1*0
Systeem resetten	#1*1
Systeeminformatie	#3*
Uitgang nn AAN	#9*nn*1
Uitgang nn UIT	#9*nn*0
Uitgang nn AAN/UIT	#9*nn*

Zie de gebruikershandleiding van de Homelink75 voor meer informatie. Er zijn twee mogelijkheden:

Controle op uitgaande info

Als u deze functie kiest kan een gebruiker het systeem controleren als hij op een oproep van het controlepaneel reageert.

Als u deze functie uitschakelt ('N') kan de gebruiker nog wel de commando's van de spraakkiezer gebruiken, maar niet meer via zijn telefoontoestel.

Controle op inkomende info

Als u deze functie kiest kan de gebruiker naar het controlepaneel telefoneren. Na het intoetsen van zijn gebruikerscode kan de gebruiker de gewenste commando's via zijn telefoontoestel intoetsen.

Opm.: Als u deze functie uitschakelt (keuze 'J') zal het controlepaneel ook niet reageren op inkomende oproepen van <Downloader>.

Taal

Op het display van het controlepaneel kunnen de gegevens in een van de vijf talen worden weergegeven. Kies *Systeem opties - Taal*. Het wisselen van taal is niet van invloed op eerder gegeven namen voor partities, zones, uitgangen, gebruikers en fabriekswaarden.

Standaardwaarden

Kies *Systeem opties - Standaardwaarden*.

Landwaarden

Elk land kent zijn eigen instellingen voor alarmmeldingen. Met deze optie kunt u de gewenste instellingen kiezen. Het wijzigen van de nationale instellingen is niet van invloed op de taal die in het display wordt weergegeven.

Fabriekswaarden

Kies deze optie als u alle geprogrammeerde instellingen wilt wissen (u kunt het systeem hierna voor een andere locatie gebruiken).

Alle fabriekswaarden zijn in de Engelse taal en normen. Alle namen en teksten worden gewist met uitzondering van het logboek en gesproken berichten.

Installeurscode

De fabriekswaarde van de toegangscode voor de installateur is 7890. Cooper Security Ltd. adviseert deze code zo spoedig mogelijk te wijzigen. U doet dit met het menu *Systeem opties - Installeurscode*.

Met deze installeurscode hebt u toegang tot het installeursmenu en kunt u een installeursreset

uitvoeren. U kunt met deze code niet het systeem in- en/of uitschakelen.

Inlooptijd uitschakelen

In plaats van de standaard inloopprocedure via de voordeur naar het controlepaneel om binnen de inlooptijd het systeem uit te schakelen, kan de gebruiker ook een afstandsbediening gebruiken. Voor een keuze uit beide opties kiest u *Systeem opties - Inlooptijd uitschakelen*.

Ingeschakeld

De gebruiker moet eerst de inloopzone activeren voordat hij het systeem kan uitschakelen.

Uitgeschakeld

De gebruiker kan het systeem met zijn afstandsbediening in- en uitschakelen zonder daarvoor een bepaalde zone te moeten activeren.

Overvalalarm

Als de gebruiker een overvalalarm creëert kan het systeem op twee manieren reageren. Voor een keuze uit beide opties kiest u *Systeem opties - Overvalalarm*.

Volledig

Het systeem activeert de sirene en, indien hiervoor geprogrammeerd, zendt het een bericht naar de meldkamer. Als de gebruiker het systeem uitschakelt ziet hij op het display welke overvalmelder werd gebruikt.

Stil

De sirene blijft stil en, indien hiervoor geprogrammeerd, zendt het controlepaneel een bericht naar de meldkamer. Als de gebruiker het systeem uitschakelt ziet hij op het display welke overvalmelder werd gebruikt.

Automatisch herinschakelen

Met deze optie kunt u vastleggen hoe vaak het systeem zichzelf weer mag inschakelen nadat de sireneduur van

een voorgaande alarmmelding is verlopen. Kies *Systeem opties - Automatisch herinschakelen*.

Kies 'Nooit' als het systeem nooit automatisch opnieuw mag inschakelen. Het systeem geeft dan slechts eenmaal een alarmmelding. Kies een van de andere mogelijkheden zodat het systeem 1x, 2x, 3x of altijd opnieuw zal inschakelen. Het systeem schakelt dan alle zones opnieuw in, behalve die welke een melding hebben gegeven.

Als het systeem opnieuw is ingeschakeld hoort de gebruiker bij binnenkomst een interne alarmmelding in plaats van het gebruikelijke inloopsignaal.

Sirenevertraging

Voor het wijzigen van de sirenevertraging kiest u *Systeem opties - Sirenevertraging*.

Als het systeem is ingeschakeld en - bijvoorbeeld - een inbreker activeert een zone, dan wacht het systeem met het geven van een alarmmelding gedurende de periode van de geprogrammeerde sirenevertraging. Daarna activeert het systeem de sirene gedurende de geprogrammeerde sireneduur.

Opm.: Sirenevertraging functioneert alleen als de alarmmelding gebruik maakt van de telefoonkiezer.

Sireneduur

Voor het wijzigen van de periode dat de sirene klinkt kiest u *Systeem opties - Sireneduur*.

Extra inlooptijd

Met deze optie bepaalt u hoe het systeem reageert als een gebruiker na binnenkomst te lang in de inloopzone verblijft. (Deze optie is in overeenstemming met EN 50131-1.)

Kies *Systeem opties - Extra inlooptijd*.

Kies Uit als u wilt dat het systeem onmiddellijk reageert als een gebruiker niet snel genoeg de inloopprocedure voltooit.

Kies Aan als u wilt dat het systeem pas 30 seconden na het verstrijken van de inlooperperiode een volledige alarmmelding geeft. Gedurende die 30 seconden klinkt een interne alarmmelding.

Als de gebruiker binnen die extra 30 seconden zijn toegangscode intoetst of zijn tag presenteert kan hij het systeem resetten.

Supervisie

Als het bewakingssysteem moet voldoen aan draadloze supervisie volgens EN 50131-3 kies dan *Systeem opties - Supervisie* en schakel supervisie in. Als supervisie is ingeschakeld kan de gebruiker het systeem niet inschakelen als een detector langer dan 15 minuten geen verbinding heeft gehad met het controlepaneel.

Melding supervisiefout

Als het contact tussen controlepaneel en detector langer dan twee uur is verbroken geeft het systeem een alarmmelding. De instelmogelijkheden voor dit alarm zijn:

	Partitie ingeschakeld	Partitie uitgeschakeld
	Het controlepaneel:	Het controlepaneel:
Fout	Meldt een supervisiefout aan de meldkamer.	Toont op het display een waarschuwing en geeft een fout-sigitaal.
Sabotage	Activeert de sirene en meldt een sabotage- en supervisiefout aan de meldkamer.	Toont op het display een waarschuwing, geeft een fout-sigitaal, activeert de sirene en meldt een sabotage- en supervisiefout aan de meldkamer.
Alarm	Activeert de sirene en meldt een alarm en een supervisiefout aan de meldkamer.	Toont op het display een waarschuwing en geeft een fout-sigitaal.

Verstoring (RF)

Het controlepaneel kan verstoring van de draadloze signalen opsporen. Voor het inschakelen van deze functie kiest u *Systeem opties - Verstoring*.

Als u deze functie hebt ingeschakeld zal bij verstoring van de signalen een waarschuwing voor de gebruiker op het display verschijnen.

Batterij laadtest

Een batterij laadtest is een extra test die het controlepaneel kan uitvoeren om de kwaliteit van de interne noodstroombatterijen te controleren.

Aan

Bij aanwezige voedingsspanning controleert het paneel de capaciteit van de batterijen op voldoende capaciteit voor een periode van 23 uur, of totdat het systeem wordt uitgeschakeld. Indien het systeem op dat moment in contact staat met de meldkamer of de opname/weergave functie van de berichtgeving aanstaat, dan zal de test na beëindiging daarvan worden uitgevoerd.

Wanneer de voedingsspanning tijdelijk is weggefallen zal de test na het herstel van de voeding worden uitgevoerd.

Uit

Eenvoudige test om het uur of bij het afsluiten van het installatieprogramma.

Sirene bij gedeeltelijk inschakelen

Met deze functie voorkomt u een sirenesignaal bij een alarmmelding tijdens gedeeltelijke inschakeling van het systeem.

Geforceerd inschakelen

U kunt de gebruiker toestaan het systeem in te schakelen terwijl er een of meer detectoren niet functioneren of 'open' staan.

Opm.: Als u deze functie kiest voldoet het systeem niet langer aan EN50131.

U kunt kiezen uit drie mogelijkheden:

Uit

De gebruiker kan het systeem niet geforceerd inschakelen ook al hebt u een van de zones ingesteld op de mogelijkheid om geforceerd in te schakelen.

Bevestig

De gebruiker kan het systeem geforceerd inschakelen. Gebruikers met een afstandsbediening dienen als volgt te handelen: 1) Druk op de gebruikelijke knop van de afstandsbediening om het systeem in te schakelen; 2) Het controlepaneel geeft een audiosignaal als foutmelding; 3) Druk nogmaals ter bevestiging op de inschakelknop van de afstandsbediening.

Aan

De gebruiker kan het systeem geforceerd inschakelen. Gebruikers met een afstandsbediening hoeven slechts eenmaal de inschakelknop van de afstandsbediening in te drukken.

RF sirene opties

Met dit menu bepaalt u hoe de sirene moet reageren op alarmmeldingen voor brand, inbraak of overval. U kunt kiezen uit twee mogelijkheden:

Sirene + Flitser

Bij een alarmmelding stuurt de sirenemodule zowel de sirene als de flitser aan.

Flitser

Bij een alarmmelding stuurt de sirenemodule alleen de flitser aan.

IP netwerk

Als u een 8750 Ethernetmodule hebt geïnstalleerd dan kunt u het controlepaneel met dit menu een eigen IP (Internet Protocol) adres geven voor alarmmeldingen en downloads via internet.

Opm.: Voordat u het controlepaneel voor deze functie gaat programmeren:

- 1. Stel u op de hoogte van de elementaire IP terminologie.*
- 2. Verzamel de noodzakelijke informatie van de betreffende IP-provider.*

Het menu bevat de volgende mogelijkheden:

IP-adres

Voer het IP-adres van het controlepaneel in. Het IP-adres bestaat uit vier groepen van drie cijfers. De groepen worden door punten van elkaar gescheiden, bijvoorbeeld 192.168.000.001. U plaatst een punt met toets '*'.

Opm.: Als u hier niets invult zal het controlepaneel automatisch DHCP (Dynamic Host Control Protocol) gebruiken om een IP-adres van een DHCP server te verkrijgen.

IP Sub-Net Mask

Zonodig voert u een sub-net mask in, bijvoorbeeld 255.255.255.000. Dit nummer heeft hetzelfde format als het IP-adres.

Gateway IP-adres

Zonodig voert u een gateway IP adres in. Dit nummer heeft hetzelfde format als het IP-adres.

IP-poortnummer

Voer het IP-poortnummer in. Via deze poort luistert het controlepaneel of <Downloader> een poging doet om via internet contact te maken. Het format is een groep van maximaal 5 cijfers. Als fabriekswaarde is poort 23 hiervoor ingesteld.

Opm.: Nadat u de bovenstaande gegevens hebt ingevoerd kunt u het IP-adres vanuit het

installateursmenu controleren via het menu S/W Panel
- Communicatie info - IP Adres.

Downloaden

Dit controlepaneel is geschikt voor communicatie met <Downloader> programmatuur op de PC van de installateur. De verbinding vindt plaats via de telefoonlijn of rechtstreeks over de USB-poort. Zie afb. 4 op blz. 4 voor de juiste wijze van aansluiten.

Kies *Menu - Downloaden*. Tijdens de verbinding kan <Downloader> de programmering en configuratie van het controlepaneel inspecteren en wijzigen. Ook als u niets wilt wijzigen kunt u de status van het systeem vanachter uw PC controleren.

Voor een probleemloze toepassing van <Downloader> programmatuur dient u de onderstaande gegevens in te voeren:

Accountnaam

Als onderdeel van de beveiligde verbinding gebruikt <Downloader> voor elk controlepaneel een unieke accountnaam. Vanuit het installateursmenu kunt u de accountnaam op het display laten verschijnen: Kies *Downloaden - Accountnaam*. U kunt de accountnaam niet wijzigen via het toetsenpaneel.

Aansluiting

Kies *Downloaden - Type aansluiting* voordat u een verbinding met <Downloader> maakt. De beschikbare opties zijn:

Op afstand

Automatische reactie op oproep via de telefoonlijn. U dient ook te programmeren 'Reactie op nx bel' en/of 'Reactie op 1x bel' (zie hieronder).

Lokaal

Sluit het controlepaneel met behulp van een USB-kabel aan op de PC of een lap top.

Opm.: Het menu Aansluiting wordt uitgeschakeld als <Downloader> niet binnen 30 minuten contact maakt.

Zie Toegangsmode op blz. 51 als u wilt dat het controlepaneel op inkomende oproepen van <Downloader> reageert zonder de aanwezigheid van een installateur.

Aantal beltonen

Kies *Downloaden - Aantal beltonen* zodat u het aantal belsignalen kunt instellen voordat het systeem op de inkomende oproep van de PC via de telefoonlijn reageert.

1 beltoonfunctie

Kies deze optie als er meerdere apparaten van dezelfde telefoonlijn gebruikmaken. Kies *Downloaden - 1 beltoonfunctie*.

In dit geval waarschuwt <Downloader> het controlepaneel vooraf dat er een oproep komt. <Downloader> belt het controlepaneel, wacht een tot twee belsignalen en verbreekt het contact. Het controlepaneel weet nu dat het binnen 10 tot 90 seconden een oproep van <Downloader> kan verwachten. Als <Downloader> binnen die tijd terugbelt reageert het controlepaneel op het eerste belsignaal.

Opm.: Als u kiest voor '1 beltoonfunctie', zet u dan het aantal van 'Aantalbeltonen' hoger dan nodig is voor de overige apparatuur die van dezelfde telefoonverbinding gebruikmaken. Als u dit niet doet zullen die andere apparaten namelijk nooit op een inkomende oproep reageren.

Toegangsmode

Deze functie biedt u extra zekerheid als een PC via de telefoonlijn contact zoekt met het controlepaneel. Kies *Downloaden - Toegangsmode*.

Op het moment dat <Downloader> in verbinding staat met het controlepaneel heeft het toegang tot de volledige systeemprogrammering. Gebruik 'Alleen uitgaand' of 'Terugbel optie' als u een veilige verbinding wenst. U kunt

de functie 'Terugbel optie' niet gebruiken bij een lokale aansluiting.

Alleen uitgaand

In dit geval moet iemand handmatig de PC oproepen vanuit het gebruikersmenu.

Terugbeloptie

Als de PC het controlepaneel oproept wacht het systeem gedurende een vooraf ingesteld aantal belsignalen. (zie Aantal beltonen) voordat het reageert. De PC verzendt de ID van het controlepaneel, <Downloader> versie en geeft aan welke van de twee telefoonnummers gebruikt zal worden (zie Telefoonboek op blz. 52). Het systeem controleert het ID-nummer en het volgnummer van de versie. Als deze gegevens niet blijken te kloppen wordt de verbinding verbroken.

Als de gegevens wel kloppen verbreekt het systeem de verbinding, controleert na enige tijd de telefoonlijn en maakt verbinding met de PC via het eerder opgegeven telefoonnummer.

Opm.: De terugbeloptie moet uitgeschakeld blijven (=fabriekswaarde) totdat de eerste poging tot uploaden is gedaan. De eerste 'upload' kunt u uitvoeren via het gebruikersmenu en via het installeursmenu.

Bij afwezigheid

Het controlepaneel reageert zodra het vooraf ingestelde aantal belsignalen heeft plaatsgevonden.

Opm.: Ook als het systeem is geprogrammeerd voor 'Bij afwezigheid', kan de installateur met <Downloader> bepalen of het systeem moet reageren als geprogrammeerd voor 'Terugbel optie'.

Telefoonboek

Kies *Downloaden - Telefoonboek* voor het programmeren van twee verschillende telefoonnummers van 31 cijfers die het systeem tijdens het downloaden zal gebruiken. Als u met <Downloader> contact maakt kunt u een van

beide telefoonnummers kiezen om teruggebeld te worden, bijvoorbeeld naar woonhuis, of kantoor, of werkplaats.

Met de toetsen ▲ and ▼ beweegt u de cursor achteruit en vooruit om wijzigingen in het nummer aan te brengen. Met WIS wist u het cijfer rechts van de cursor.

IP netwerk

Als u een 8750 Ethernetmodule op het controlepaneel hebt aangesloten, dan is het voor <Downloader> mogelijk om via het internet protocol met het controlepaneel te communiceren. Met dit menu kunt u twee IP-adressen opslaan via welke het controlepaneel de informatie van <Downloader> kan ontvangen. De gebruiker start het downloaden door een van de twee IP-adressen te kiezen.

De beschikbare mogelijkheden zijn:

IP-adres 1

Voer het IP-adres van het controlepaneel in. Het IP-adres bestaat uit vier groepen van drie cijfers. De groepen worden door punten van elkaar gescheiden, bijvoorbeeld 192.168.000.001. U plaatst een punt met toets '*'.

IP-poort 1

Toets het nummer van de poort via welke <Downloader> met het controlepaneel over IP-adres 1 communiceert

IP-adres 2

Voer het alternatieve IP-adres in dat voor <Downloader> kan worden gebruikt..

IP-poort 2

Toets het nummer van de poort via welke <Downloader> met het controlepaneel over IP-adres 2 communiceert

Terugbeloptie

Kies *Downloaden - Terugbeloptie* als u voor <Downloader> een derde telefoonnummer wilt invoeren, los van de twee die u al in het telefoonboek hebt vastgelegd.

Voordat <Downloader> de verbinding maakt toetst u dit derde telefoonnummer op uw PC. Tijdens de verbinding zendt <Downloader> dit nummer naar het controlepaneel. Het controlepaneel zal dit nummer gebruiken om naar uw PC terug te bellen.

Modemsnelheid

Bij telefoonlijnen met veel ruis communiceert <Downloader> effectiever bij een lagere modemsnelheid. Kies *Downloaden - Modemsnelheid* om over te schakelen naar 300 baud.

Meldingen

In dit deel van het installateursmenu vindt u alle mogelijkheden om de alarmmelding naar wens vast te leggen. Binnen die mogelijkheden kent elk submenu de volgende onderdelen:

Alarmmeldingen

Hier vindt u alle noodzakelijke instellingen voor meldingen naar een meldkamer.

Zorgmelding

Hier vindt u alle noodzakelijke instellingen voor meldingen van medisch alarm. De gebruiker kan dit type alarm activeren door beide knoppen van het toetsenpaneel gelijktijdig in te drukken of de knop van zijn persoonlijke zender. Het systeem kan een dergelijke alarmmelding ook genereren als in een vooraf bepaalde zone gedurende een vastgestelde tijd geen beweging is gedetecteerd (zie blz. 20 en 77).

Spraakkiezer

Verzendt vooraf ingesproken berichten, kiest de gewenste alarmtypen en legt de bestemmingen van de berichten vast.

SMS

Verzendt tekstberichten, kiest de gewenste alarmtypen en legt de bestemmingen van de berichten vast.

Lijnfoutmelding

Hiermee kunt u bepalen hoe het controlepaneel een lijnfout moet melden als de telefoonlijn of de modem niet goed functioneert.

Standaard kiezer

Als u een GSM- of ISDN-module op het controlepaneel hebt aangesloten moet u met deze optie vastleggen welke route uw voorkeur heeft bij het verzenden van alarmmeldingen. (Deze optie verschijnt niet op het display als u geen GSM- of ISDN-module hebt aangesloten.)

Alarmmeldingen (naar een meldkamer)

Met het menu *Meldingen - Alarmmeldingen* legt u de wijze van communicatie tussen controlepaneel en meldkamer vast.

Oproepmode

Kies *Meldingen - Alarmmeldingen - Oproepmode* om het oproepen van de meldkamer vast te leggen. De beschikbare mogelijkheden zijn:

Uit

Het systeem gebruikt geen enkele modem of telefoonkiezer.

Enkelvoudig

Het systeem rapporteert via het eerste telefoonnummer in het telefoonboek met gebruikmaking van een accountnummer (zie Accountnummers op blz. 50)

Werking: Het controlepaneel belt een nummer en zoekt verbinding met de meldkamer. Als de oproep mislukt wordt de oproep afgebroken en doet het controlepaneel een volgende poging tot maximaal 15 keer.

Afwisselend

Het systeem rapporteert via een van de twee telefoonnummers in het telefoonboek.

Werking: Het controlepaneel belt het eerste telefoonnummer en zoekt verbinding met de meldkamer. Als de oproep mislukt wordt de oproep afgebroken en belt het controlepaneel het tweede telefoonnummer in een poging de meldkamer te bereiken. Als deze poging slaagt is de alarmmelding voltooid. Als ook deze poging mislukt kiest het controlepaneel weer het eerste telefoonnummer. Zo zullen maximaal 15 pogingen worden gedaan verdeeld over de twee telefoonnummers.

Telefoonboek

Met dit menu kunt u twee telefoonnummers opslaan die het controlepaneel kan gebruiken om alarmmeldingen

aan de meldkamer te rapporteren. U kunt slechts 1 telefoonnummer invoeren als u hierboven 'Enkelvoudig' hebt gekozen; U kunt twee telefoonnummers invoeren als u hierboven 'Afwisselend' hebt gekozen. Elk telefoonnummer kan uit maximaal 31 cijfers bestaan.

Met de toetsen ▲ en ▼ beweegt u de cursor achteruit en vooruit om wijzigingen in het nummer aan te brengen. Met WIS wist u het cijfer rechts van de cursor.

Toets * om een pauze van twee seconden daar waar nodig in te lassen. Op het display ziet u hiervoor een komma.

Alarmmelding via IP-adres

Indien een 8750 Ethernet module is geïnstalleerd kan het controlepaneel alarmmeldingen via internet aan een daarvoor geschikte ontvanger doorgeven.

Er zijn twee soorten ontvangers: een IRIS melding-ontvanger, of een speciale applicatie voor de PC's van de meldkamer. U moet aparte IP-adressen opslaan voor elk type ontvanger.

Voor het communiceren met de ontvanger van de meldkamer kunt u twee IP-adressen specificeren. Het controlepaneel verzendt de gegevens via het tweede IP-adres als de verbinding via het eerste niet mogelijk is. U programmeert deze mogelijkheid via *Meldingen - Alarmmeldingen - Oproepmode - Afwisselend*.

Bovendien biedt dit menu ruimte voor het opslaan van een tekenreeks die de ontvanger gebruikt om de identiteit van elk afzonderlijk controlepaneel vast te stellen. Deze tekenreeks staat los van de accountnummers van de meldkamer.

De beschikbare mogelijkheden zijn:

Systeemnaam

Voer een reeks van maximaal 32 tekens in. Deze reeks moet uniek zijn voor elk controlepaneel dat met de ontvanger zal kunnen communiceren.

IP-adres melding-ontvanger

Voer het IP-adres van de IRIS melding-ontvanger in. Het IP-adres bestaat uit vier groepen van drie cijfers. De groepen worden door punten van elkaar gescheiden, bijvoorbeeld 192.168.000.001. U plaatst een punt met toets '*'.

Meldkamer IP-adres 1

Voer het algemene IP-adres van de meldkamer is.

Meldkamer IP-adres 2

Voer het alternatieve IP-adres van de meldkamer in.

Accountnummer

Met het menu *Meldingen - Alarmmeldingen - Accountnummers* legt u het accountnummer voor de meldkamer vast.

In SIA Format rapporteert het systeem alarmmeldingen met een accountnummer van 6 cijfers. Als uw accountnummer uit 4 of 5 cijfers bestaat zal het controlepaneel beginnen met nullen om de accountnummer de gewenste lengte te geven.

Bijvoorbeeld accountnummer 1234 wordt dus 001234.

Bij CID rapportage zendt het controlepaneel alleen de laatste vier cijfers van het accountnummer.

Bij Fast Format rapportage kunt u codes van vier, vijf of zes cijfers gebruiken. Het controlepaneel plaatst een nul voor een vijf-cijferig accountnummer. Accountnummers van vier of zes cijfers blijven ongewijzigd.

Opm.: Als u een letter moet invoeren gebruikt u de toetsen zoals aangegeven in afb. 15 op blz. 20.

Type melding

Met het menu *Meldingen - Alarmmeldingen - Type melding* programmeert u het soort melding dat naar de meldkamer wordt gezonden. De keuzemogelijkheden zijn:

Fast Format; Contact ID, SIA niveau I, SIA niveau II, Scancom SIA niveau III en Extended SIA niveau III.

Fast Format kanalen

Als u Fast Format melding hebt gekozen kunt u met het menu *Meldingen - Alarmmeldingen - FF Kanaal* de

onderstaande gebeurtenissen aan een van de acht aanwezige kanalen toewijzen. De fabriekswaarden zijn tussen haakjes aangegeven.

Niet gebruikt

Brand (kanaal 1)

Overval (kanaal 2)

Inbraak (kanaal 3)

In-/Uitschakelen (kanaal 4)

Technisch alarm (kanaal 8)

Detector lage batterij

Supervisie op draadloze eenheden

RF stoorsignaal

230VAC fout (zie opm. 3)

Sabotage (dagstand)

Medisch alarm

Sleutelkast (alleen Scandinavië)

Uitschakelen (zie opm. 1)

Inschakelen (zie opm. 1)

Zone overbruggen (zie opm. 2)

Opm.:

- 1. Uitschakelen en Inschakelen bieden dezelfde mogelijkheden als In-/Uitschakelen, echter via gescheiden kanalen.*
- 2. Overbruggen - Als een gebruiker een zone overbrugt zendt het controlepaneel gedurende 5 seconden een signaal .*
- 3. Het controlepaneel vertraagt de melding/logboek-rapportage van een netspanningsfout of het afbreken van het installateursmenu door een stroomonderbreking met 15 tot 18 minuten.*

Fast Format herstel

Als u Fast Format melding hebt gekozen kunt u met het menu *Meldingen - Alarmmeldingen - FF herstel* bepalen of

herstelmeldingen wel of niet moeten worden doorgegeven.

Uit

Het systeem geeft geen herstelmeldingen door.

Aan

Het systeem geeft wel herstelmeldingen door.

SIA meldingen

Het instellen van de gewenste SIA melding doet u met het menu *Meldingen - Alarmmeldingen - SIA meldingen*.

SIA rapporten worden telegrammen genoemd. Elk telegram bevat het aansluitnummer van het systeem (normaliter 6 cijfers) en relevante informatie over de melding. De hoeveelheid informatie is afhankelijk van het SIA-niveau: basis, beknopt, uitgebreid of volledig. Zie tabel 2 op blz. 61 e.v. Elk volgend niveau bevat de melding van de daarboven vermelde niveaus. Gebruik deze tabel om vast te stellen welk SIA-niveau het best van toepassing is.

Wegens de grote hoeveelheid gegevens vergen SIA alarmmeldingen aanzienlijk meer telefoontijd dan Fast Format alarmmeldingen.

Opm.: Het controlepaneel vertraagt de melding/logboekrapportage van een netspanningsfout, of het afbreken van het installateursmenu wegens een stroomonderbreking met 15 tot 22 minuten. Het controlepaneel vertraagt de melding/logboekrapportage van het herstel van een netspanningsfout of het afbreken van het installateursmenu na het herstel van een stroomonderbreking met 60 tot 90 seconden.

Tabel 2. SIA meldingniveaus

BASIS

Gebeurtenis	SIA code	CID code
INBRAAK	BA	130
OVERSCHRIJDING UITLOOPTIJD	EA	-
BRAND	FA	110
BRAND VIA TOETSENpaneel	FC	110
ZORG VIA TOETSENpaneel	MA	100
OVERVAL VIA TOETSENpaneel	HA	120
INSCHAKELLEN MET SLEUTELSCHAKELAAR	CS	409
UITSCHAKELLEN MET SLEUTELSCHAKELAAR	OS	409
HANDMATIG TESTRAPPORT	RX	601
OVERVAL	PA	120
PERIODIEK TESTRAPPORT	RP	602
SABOTAGE DETECTOR	TA	137
ZONE OVERBRUGD	BB	573

BEKNOPT

Gebeurtenis	SIA sode	CID code
INSCHAKELLEN	CL	401
UITSCHAKELLEN	OP	401
BRAND HERSTEL	FR	110‡
BRAND HERSTEL VIA CODEpaneel	FR	110‡
OVERVAL HERSTEL VIA CODEpaneel	PR	120‡
SABOTAGE CONTROLEpaneel	TA	137
OVERVAL HERSTEL	PR	120‡
GEDEELTELIJK INSCHAKELLEN	CL	401
PROGRAMMEREN AFSLUITEN	LS	628
PROGRAMMEREN OPENEN	LB	627
RESET	OR	305
SYSTEEMSABOTAGE	TA	137
TECHNISCH ALARM	UA	150‡
TECHNISCH ALARM HERSTEL	UR	150
SABOTAGE GEBRUIKERSCODE	JA	461

Tabel 2. SIA meldingniveaus (vervolg)

UITGEBREID

Gebeurtenis	SIA code	CID code
INBRAAK HERSTEL	BR	130#
DOWNLOADEN GESLAAGD	RS	412
SABOTAGE EXTERNE SIRENE	TC	137
HERSTEL SAB. EXT. SIRENE	TD	137
VERSTORING	XQ	380
SLEUTELKAST DICTH (nvt)	BR	150
SLEUTELKAST OPEN (nvt)	BA	150
HERSTEL SABOTAGE CONTROLEPANEEL	TR	137#
FABRIEKSW. CODES GELADEN	RH	-
HERSTEL SABOTAGE DETECTOR	TR	137
SUPERVISIE FOUT	BZ	381
HERSTEL SUPERVISIEFOUT	-	-
HERSTEL SYSTEEMSABOTAGE	TR	137
DETECTORBATTERIJ LAAG	XT	384

VOLLEDIG

Gebeurtenis	SIA code	CID code
NETSPANNING WEGGEVALLEN	AT	301
NETSPANNING HERSTELD	AR	301#
BATTERIJ WEGGEVALLEN	YM	311
BATTERIJ HERSTELD	YR	311#
BATTERIJ LAAG	YT	311
BATTERIJ LAAG HERSTELD	YR	311#
TELEFOONKIEZER FOUT	LT	351
TELEFOONKIEZER FOUT HERSTELD	LR	-
TELEFOONAANSLUITING FOUT	LT	351
TELEFOONAANSL. FOUT HERSTELD	LR	-
HERSTEL TIJD EN DATUM	JT	625
GEBRUIKERSCODE GEWIJZIGD	JV	-
GEBRUIKERSCODE GEWIST	JX	-

SIA herstel

Als u SIA melding hebt gekozen kunt u met het menu *Meldingen - Alarmmeldingen - SIA herstel melden* bepalen of herstelmeldingen wel of niet moeten worden doorgegeven.

Uit

Het systeem geeft geen herstelmeldingen door.

Aan

Het systeem geeft wel herstelmeldingen door gedurende de periode van de gekozen SIA methode (zie blz. 60).

CID meldingen

Als u Contact ID melding wenst kies dan *Meldingen - Alarmmeldingen - CID meldingen*. U kunt kiezen uit twee mogelijkheden:

Basis

Omvat alle berichten in CID-code (zie laatste kolom van tabel 2 op blz. 61 e.v.), behalve de codes die met een "+" zijn gemerkt.

Basis+Herstel

Omvat alle berichten in CID-code (zie laatste kolom van tabel 2 op blz. 61 e.v.).

Geforceerde testmelding nu

Kies deze functie als het controlepaneel nu onmiddellijk een testmelding moet doen. U schakelt deze optie in en uit met het menu *Meldingen - Alarmmeldingen - Force Test Call Now*.

Dynamische testmelding

Een dynamische test betekent dat het systeem 24 uur na de laatste alarmmelding automatisch een testmelding doet. U schakelt deze optie in en uit met het menu *Meldingen - Alarmmeldingen - Dynamische testmelding*.

Statische testmelding

Een statische test betekent dat het systeem op een vast moment een testmelding zal uitvoeren.

Dagelijks

Kies *Meldingen - Alarmmeldingen - Statische testmelding - Dagelijks*. Toets een getal tussen 01 en 24 voor het vastleggen van het tijdstip. Bijvoorbeeld, als u 20 intoetst zal het controlepaneel elke dag om acht uur 's avonds een testmelding uitvoeren.

Maandelijks

Kies *Meldingen - Alarmmeldingen - Statische testmelding - Maandelijks*. Toets een getal tussen 1 en 31 voor het vastleggen van de dag waarop elke maand een testmelding moet worden uitgevoerd. Het controlepaneel zal die testmelding omstreeks 1 uur 's nachts van die dag uitvoeren.

Denk er aan dat het controlepaneel ongeveer 16 minuten eerder of later dan het aangegeven tijdstip zal bellen. Dit om te voorkomen dat de meldkamer op hetzelfde tijdstip wordt overspoeld door een grote hoeveelheid testmeldingen.

Kies *Meldingen - Alarmmeldingen - Statische testmelding - Uit* om deze functie uit te schakelen.

Opnieuw inschakelen na inbraakmelding

Met dit menu bepaalt u wat het controlepaneel moet doen met een inbraakmelding via Fast Format kanaal 3 nadat de periode van de sireneduur is verlopen. U kunt kiezen uit twee mogelijkheden.

Uit

Het kanaal blijft actief totdat de gebruiker of de installateur het systeem reset.

Aan

Het systeem schakelt kanaal 3 opnieuw in nadat de periode van de sireneduur verlopen is. Nadat het kanaal weer opnieuw is ingeschakeld is het systeem klaar om een nieuwe alarmmelding te geven. Detectoren die een alarmmelding hebben veroorzaakt zijn dan uitgesloten.

Opm.: Als de zone 'laatste deur' is geactiveerd zal kanaal 3 pas na de inlooperperiode weer worden ingeschakeld.

Meld sabotage als inbraak

Sommige meldkamers hebben problemen met herstelberichten in SIA code. De meldkamer maakt geen onderscheid tussen automatisch herstel en herstel door de gebruiker. Bij SIA-melding kunt u deze optie

gebruiken om sabotagemeldingen als inbraakalarm door te geven en herstelmeldingen uit te schakelen.

Uit

Alle SIA berichten worden verzonden zoals u hebt aangegeven met *Meldingen - Alarmmeldingen - SIA meldingen* (zie SIA melding blz. 60).

Aan

Sabotagemeldingen worden doorgegeven als inbraakmeldingen met contact ID 130 i.p.v. 137. Voorts zendt het controlepaneel geen herstelmeldingen van brand, overval, technisch, inbraak en technisch sabotage.

Zorgmelding

Het controlepaneel zendt een zorg-/medisch alarm in de volgende gevallen:

Nood

Een gebruiker drukt op de knop van zijn persoonlijke zender. Het controlepaneel rapporteert dit aan het medisch centrum als een noodknopmelding (SCANCOM kanaal 2).

Inactief

Een zone met activiteitscontrole is geactiveerd. Tijdens de periode van uitgeschakeld systeem controleert het systeem deze zone op beweging. Als in deze zone gedurende de voorgeprogrammeerde tijd geen beweging is (zie blz. 77) dan zendt het controlepaneel een medisch alarm als inactief-melding naar het medisch centrum (Scancom kanaal 3).

Tijdens de periode van ingeschakeld systeem fungeert deze zone als normaal alarm.

De volgorde van meldingen is als volgt:

1. Het controlepaneel rapporteert naar het medisch centrum indien de melding voor medisch alarm is ingeschakeld. Het rapport geeft een Scancom kanaal 8 aan als indicatie dat twee-weg spraak mogelijk is.

Het controlepaneel opent een twee-weg spraakkanaal en laat dit openstaan tot een afsluitcommando wordt gegeven, of een tijdslimiet wordt overschreden.

Het medisch centrum kan deze twee-weg spraakverbinding bedienen met behulp van DTMF tonen. De beschikbare commando's zijn:

Functie	SCANCOM	SCAN FAST	TUN STALL
Spreken	DTMF '2'	n.v.t.	DTMF 'C'
Luisteren	DTMF '1'	n.v.t.	DTMF '*'
Aan/Uit schakelen	DTMF '*'	n.v.t.	n.v.t.
Einde gesprek	DTMF '5'	n.v.t.	DTMF '#'
Eigen bericht afspelen (bijv. adres of afdeling)	DTMF '3'	n.v.t.	n.v.t.

2. Het controlepaneel zendt een spraakbericht (zie spraakkiezer blz. 68).
3. Het controlepaneel zendt een SMS-bericht (zie SMS blz. 72).

Oproep mode

Voor het kiezen van de gewenste oproep bij melding van medisch alarm gebruikt u het menu *Meldingen - Zorgmelding - Oproepmode*. De beschikbare mogelijkheden zijn.

Uit

Het systeem meldt geen medisch alarm.

Enkelvoudig

Het systeem rapporteert via het eerste telefoonnummer in het telefoonboek met gebruikmaking van een accountnummer (zie Accountnummers op blz. 58).

Werking: Het controlepaneel belt een nummer en zoekt verbinding met de meldkamer. Als de oproep mislukt wordt de oproep afgebroken en doet het controlepaneel een volgende poging tot maximaal 15 keer.

Afwisselend

Het systeem rapporteert aan een van de twee telefoonnummers in het telefoonboek.

Werking: Het controlepaneel belt het eerste telefoonnummer en zoekt verbinding met de meldkamer. Als de oproep mislukt wordt de oproep afgebroken en belt het controlepaneel het tweede telefoonnummer in een poging de meldkamer te bereiken. Als deze poging slaagt is de alarmmelding voltooid. Als ook deze poging mislukt kiest het controlepaneel weer het eerste telefoonnummer. Zo zullen maximaal 15 pogingen worden gedaan verdeeld over de twee telefoonnummers.

Telefoonboek

Kies *Meldingen - Zorgmelding - Telefoonboek* voor het opslaan van de telefoonnummers die de telefoonkiezer gebruikt voor het melden van medisch alarm. Het telefoonboek accepteert 1 telefoonnummer als u 'enkelvoudig' hebt gekozen in het oproepmenu en twee als u 'alternatief' hebt gekozen.

Het systeem kan telefoonnummers van 31 cijfers opslaan.

Met de ▲ en ▼ toetsen kunt u voor- en achteruit door het nummer om een cijfer te wijzigen. Met WIS wist u het cijfer rechts van de cursor.

Accountnummers

Kies *Meldingen - Zorgmelding - Accountnummers* voor het vastleggen van accountnummers die het controlepaneel moet doorgeven tijdens een medisch alarm.

Voor het rapporteren van zorgmeldingen kunnen accountnummers uit 8 cijfers bestaan.

Als u de Scancom of Scanfast rapportagemethode toepast (zie hieronder) gebruikt het controlepaneel de laatste vier cijfers van het accountnummer. Als u vier cijfers intoetst gebruikt het controlepaneel alleen deze vier cijfers. Als u vijf cijfers intoetst vult het controlepaneel dit aantal met een beginnend nul tot zes cijfers.

Als u met de Tunstall rapportagemethode werkt dan vult het controlepaneel elk accountnummer met beginnullen aan tot acht cijfers.

Alarmmelding

Kies *Meldingen - Zorgmelding - Type melding* om de vorm vast te leggen waarin een medisch alarm moet worden gerapporteerd. U hebt de keuze uit drie mogelijkheden:

SCANCOM (inclusief 2-weg spraak) (fabriekswaarde)

SCANFAST (zonder 2-weg spraak)

TUNSTALL (inclusief 2-weg spraak)

Oproep bevestigen

Degene die reageert op een zorgmelding kan het gesprek afsluiten met toets '5' (geldt alleen voor DTMF-telefoon toestellen, zie blz. 66).

Indien ingeschakeld verbreekt het controlepaneel de verbinding na ontvangst van een DTMF '5'. Zolang het controlepaneel geen DTMF '5' ontvangt zal het maximaal 15 pogingen doen om een verbinding tot stand te brengen.

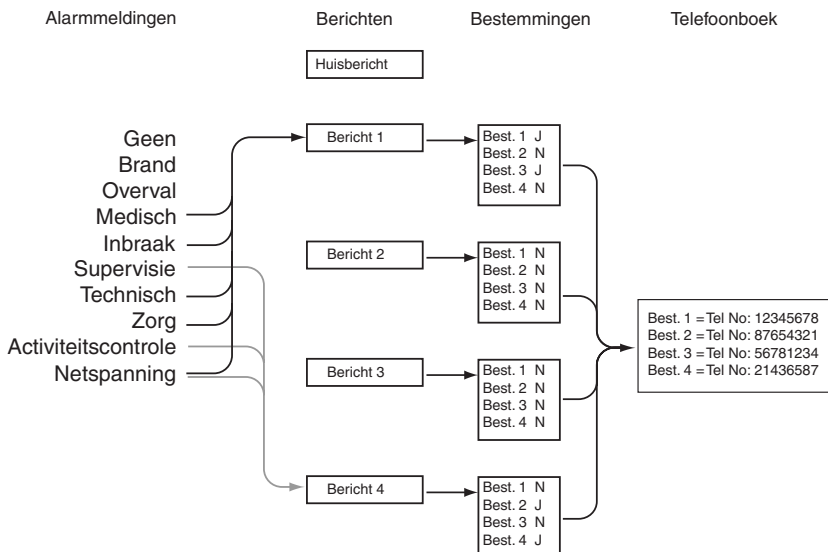
Indien uitgeschakeld zal het controlepaneel geen verdere verbindingen tot stand brengen zodra de oproep wordt beantwoord. Het gesprek kan met een DTMF '5' worden afgesloten.

Spraakkiezer

Systeem 7510r beschikt over een ingebouwde spraakkiezer. Via de geïntegreerde microfoon kan het controlepaneel vijf gesproken berichten opslaan en via de spraakkiezer doorsturen naar een voorgeprogrammeerd telefoonnummer om een alarm te melden. Het eerste bericht is het zgn. 'huisbericht' en wordt altijd aan het begin van een melding doorgegeven. U gebruikt dit bericht voor vermelding van systeemgegevens en locatie zodat u weet van welk controlepaneel de melding afkomstig is. De overige vier berichten dienen voor het omschrijven van het type alarm zoals 'Brand' of 'Verzorging'. Het controlepaneel speelt deze berichten af na het 'huisbericht'.

De opslagcapaciteit van het controlepaneel is 12 seconden voor het huisbericht en 8 seconden voor elk van de overige vier alarmberichten.

Tijdens het programmeren van de spraakkiezer kunt u elk bericht aan een specifiek alarm koppelen. U kiest dan een aantal bestemmingen voor elk bericht en elke bestemming correspondeert met een van de telefoonnummers die u wilt bereiken (zie onderstaand schema).



Afbeelding 16. Het programmeren van de spraakkiezer.

Als de spraakkiezer wordt geactiveerd door een zorgalarm of activiteitscontrole, dan wordt tevens een spraakverbinding met het gekozen telefoonnummer geopend.

Degene die de meldingen ontvangt kan de verbinding met behulp van DTMF tonen bedienen (meestal via de toetsen van het telefoontoestel). De beschikbare commando's zijn:

Functie	Toets
Spreken	DTMF '2'
Luisteren	DTMF '1'
Omschakelen	DTMF '*'
Afsluiten	DTMF '5'
Afspelen van huis- en alarmbericht	DTMF '3'
Oproep bevestigd	DTMF '9'

Oproepmode

Kies *Meldingen - Spraakkiezer - Oproep mode* om de spraakkiezer in of uit te schakelen.

Berichten

Kies *Meldingen - Spraakkiezer - Berichten* om berichten op te nemen, af te spelen of te wissen.

Kies met ▲ en ▼ het gewenste bericht. Als dit type bericht nog niet is opgenomen ziet u op het display het opnamemenu. Kies SELECTEER om de opname te beginnen. Vanaf dat moment staat de microfoon van het controlepaneel open. Op het display ziet u een tijdsbalk die aangeeft hoeveel tijd u voor de opname hebt. Kies KLAAR om de opname te beëindigen.

Als er al een bericht is opgenomen ziet u op het display de mogelijkheid om het bericht af te spelen (ter controle) of te wissen om plaats te maken voor een nieuw bericht.

Telefoonboek

Kies *Meldingen - Spraakkiezer - Telefoonboek* om de telefoonnummers vast te leggen. Zie 'Bestemmingen' op blz. 71 voor instructies om berichten aan telefoonnummers te koppelen.

Kies een van de telefoonnummers.

Op het display ziet u de huidige cijfers van het telefoonnummer. Toets het telefoonnummer en kies OK als u het juiste nummer hebt ingevoerd. Op het display ziet u de mogelijkheid om dit telefoonnummer een naam te geven. Het controlepaneel geeft deze naam in het

telefoonboek weer zodat u in een oogopslag de bestemming van een melding ziet.

Het laatste telefoonnummer is gemerkt als 'Volg mij'. Dit nummer is beschikbaar in het gebruikersmenu. Hiervoor in de plaats kan de gebruiker naar behoefte een nieuw telefoonnummer intoetsen. Dit stelt de gebruiker in staat om elk spraakbericht dat aan dit nummer is gekoppeld via het gewijzigde telefoonnummer te ontvangen.

Activatie

Met systeem 7510r kunt u vijf verschillende gedetecteerde gebeurtenissen koppelen aan elk spraakbericht. Elke gedetecteerde gebeurtenis kan een bepaald type alarmmelding zijn.

Voor het koppelen van een specifieke detectie aan een bepaald gesproken bericht kiest u *Meldingen - Spraakkiezer - Activatie*.

Op het display ziet u een overzicht van de beschikbare spraakberichten, echter niet het 'huisbericht' want dat wordt toch aan het begin van elke melding verzonden. Kies het gewenste bericht. Vervolgens ziet u op het display een overzicht van vijf activaties.

Kies een activatie en op het display ziet u een overzicht van de beschikbare alarmmeldingen. Kies een alarmmelding voor die gedetecteerde gebeurtenis. Hierna ziet u op het display weer de lijst met activaties. Zo kunt u voor elk van de vijf activaties een alarmmelding programmeren.

Als u klaar bent hebt u nu alarmmeldingen aan een gedetecteerde gebeurtenis gekoppeld en een of meer gedetecteerde gebeurtenissen aan een spraakbericht.

Bestemmingen

Nadat u de telefoonnummers, berichten en detecties hebt geprogrammeerd moet u specifieke berichten koppelen aan de afzonderlijke telefoonnummers. Open hiervoor het menu *Meldingen - Spraakkiezer - Bestemmingen*.

Selecteer een bericht uit het overzicht op het display. Daarna ziet u op het display een overzicht van de telefoonnummers. Als u een telefoonnummer een naam

hebt gegeven, dan ziet u op het display de naam in plaats van het telefoonnummer.

Selecteer een telefoonnummer en kies WIJZIG totdat 'JA' achter het nummer of de naam verschijnt. Kies KLAAR om de wijziging op te slaan. Het controlepaneel zendt voortaan het gekozen bericht naar elk telefoonnummer waar 'JA' achter staat.

Opm. : Er zijn in het totaal vijf spraakberichten beschikbaar. Het controlepaneel zendt altijd het 'huisbericht' aan het begin van elke melding. Daarna volgen de berichten 1, 2, 3 of 4 naar de geselecteerde telefoonnummers.

Oproep bevestigen

Degene die op de melding reageert kan het gesprek afsluiten met toets '5' (geldt alleen voor DTMF-telefoon toestellen, zie blz. 66).

Indien ingeschakeld verbreekt het controlepaneel de verbinding na ontvangst van een DTMF '5'. Zolang het controlepaneel geen DTMF '5' ontvangt zal het maximaal 3 pogingen doen om een verbinding tot stand te brengen.

Indien uitgeschakeld zal het controlepaneel geen verdere pogingen doen om met dit nummer een verbinding tot stand brengen zodra de oproep wordt beantwoord. Het gesprek kan met een DTMF '5' worden afgesloten.

Bedenk dat het controlepaneel voortgaat met het bellen van eventueel overige geprogrammeerde telefoonnummers.

Om oproepen naar andere voorgeprogrammeerde telefoonnummers te voorkomen kan degene die de oproep beantwoordt deze bevestigen met het terugzenden van DTMF '9'. Als het controlepaneel de '9' ontvangt zal het alle verdere oproep pogingen staken.

SMS

Als het systeem beschikt over een GSM-module kan het controlepaneel alarmmeldingen naar een van de vier speciaal hiervoor geprogrammeerde telefoonnummers als

SMS-bericht verzenden. Elke alarmmelding is een apart SMS-bericht met daarin de vier volgende punten:

- 1- Het 'huisbericht' en een tekstbericht. U moet deze berichten via het controlepaneel programmeren.
- 2- De tekstregel uit het logboek die overeenkomt met de gebeurtenis die de alarmmelding veroorzaakt.
- 3- De tijd en datum van de alarmmelding.
- 4- De naam van de zone die de alarmmelding veroorzaakt.

Het controlepaneel zendt de tekst van het huisbericht naar elk telefoonnummer dat u voor SMS-berichten hebt geprogrammeerd. Voorts stuurt het controlepaneel bericht 1 naar telefoonnummer 1, bericht 2 naar telefoonnummer 2, 3 naar 3 en 4 naar 4. Om de berichten aan een bepaalde alarmmelding te koppelen moet u tijdens het programmeren voor elk bericht een keuze maken uit een overzicht van alarmmeldingen.

Oproepmode

Met deze keuzemogelijkheid bepaalt u of SMS-rapportage mogelijk is of niet. Als u SMS-rapportage wenst schakelt u deze functie in.

Berichten

Kies *Meldingen - SMS - Berichten* voor het vastleggen van het gewenste SMS-bericht.

Op het display ziet u een overzicht van de berichten die u kunt programmeren. Kies het gewenste bericht en toets de tekst in.

Het huisbericht kan een lengte hebben van 12 tekens. Gebruik deze tekst voor identificatie van het controlepaneel. Elk genummerd bericht biedt ruimte voor 30 tekens. Voer de tekst van een bericht in dat in verband staat met het type alarm dat u als een gedetecteerde gebeurtenis hebt gekozen (zie Alarmmeldingen op blz. 74).

Telefoonboek

Voor het vastleggen van de telefoonnummers die het controlepaneel gebruikt voor het verzenden van SMS-berichten kiest u *Meldingen - SMS - Telefoonboek*.

Kies het gewenste telefoonnummer en voer het nummer in. Nadat u het juiste nummer hebt ingetikt kiest u KLAAR. Op het display ziet u de mogelijkheid om dit telefoonnummer een naam te geven. Het controlepaneel geeft deze naam in het telefoonboek weer zodat u in een oogopslag de bestemming van een melding ziet.

Alarmmeldingen

Aan elk SMS-bericht kunt u een groep alarmmeldingen koppelen. Hiervoor kiest u *Meldingen - SMS - Alarmmeldingen*. Kies een bericht uit het overzicht dat u op het display ziet. U ziet het telefoonnummer (of de naam) van de bestemming en een overzicht van gebeurtenissen. In het overzicht ziet u niet het 'huisbericht', want dat wordt toch aan het begin van elke melding verzonden.

Gebruik de ▲ of ▼ toets om de gewenste regel te selecteren en kies WIJZIG. Op het display ziet u 'JA' naast de geselecteerde gebeurtenis. Kies nogmaals WIJZIG om zonedig 'JA' in 'NEE' te wijzigen. U kunt op deze manier meer dan een gebeurtenis programmeren. Kies KLAAR om de instellingen vast te leggen. In het vervolg zal het controlepaneel een SMS-bericht sturen als een van de gebeurtenissen waar u 'JA' bij hebt gezet plaatsvindt.

PSTN SMS

Als u geen GSM-module hebt geïnstalleerd maar SMS-berichten verzendt over de PSTN-lijn dan moet u onder dit menu enige aanvullende informatie programmeren. Kies *Meldingen - SMS - PSTN SMS*.

Op het display ziet u de volgende mogelijkheden:

Protocol

Met deze functie kunt u het protocol van de telecom-aanbieder kiezen. De beschikbare mogelijkheden zijn: TAP 8N1; TAP 7E1; UCP 8N1 en UCP 7E1.

Tel. nr. telecom-aanbieder

Met deze functie kunt u het telefoonnummer van het telecombedrijf opslaan. Raadpleeg hiervoor de help desk van de mobiele telecom aanbieder. Als u naar het telefoonnummer vraagt, vraag dan ook welk protocol zij gebruiken. Indien nodig toetst u * om een pauze van 2 seconden in te voegen. Op het display wordt dit als een komma weergegeven.

Eigen tel. nr.

Sommige telecom aanbieders stellen het vermelden van het telefoonnummer van de aanvrager verplicht voor het verwerken van een SMS-bericht.

Lijnfoutmelding

Met dit menu legt u vast of het systeem met een geluidsignaal moet reageren op een storing in een van de telefoonlijnen. Voor het programmeren van lijnfoutmelding kiest u *Meldingen - Lijnfoutmelding*.

Als een GSM of ISDN module in het systeem is opgenomen kunt u de lijnfout laten melden via die module of via de PSTN lijn die rechtstreeks op het controlepaneel is aangesloten.

De juiste reactie is afhankelijk van het feit of het systeem wel of niet is ingeschakeld.

Uit

Het controlepaneel voert geen controle uit op de telefoonlijn.

Luid

Als het systeem is uitgeschakeld wordt de lijnfout in het logboek opgeslagen. Het controlepaneel produceert elke minuut een kort geluidsignaal. Met een geldige toegangscode kunt u dit geluid uitzetten. Op het display ziet u de mededeling dat er een

storing op de telefoonlijn is. Het systeem kan ondanks de lijnstoring weer worden ingeschakeld.

Als het systeem is ingeschakeld wordt de lijnfout in het logboek opgeslagen, maar er volgt geen geluidsignaal of melding op het display meer. In geval van een alarmmelding schakelt het controlepaneel tijdens een lijnfout de sirenevertraging uit.

Stil

Als het systeem is uitgeschakeld staat de lijnfoutmelding op het display en de gebeurtenis wordt in het logboek opgeslagen. Het systeem kan ondanks de lijnstoring weer worden ingeschakeld.

Als het systeem is ingeschakeld wordt de lijnfout in het logboek opgeslagen, maar er volgt geen geluidsignaal of melding op het display meer. In geval van een alarmmelding schakelt het controlepaneel tijdens een lijnfout de sirenevertraging uit.

Standaard kiezer

Met deze optie kunt u kiezen welke telefoonverbinding het systeem in eerste instantie moet gebruiken. Als u PSTN kiest zal het systeem altijd proberen om de melding eerst via de PSTN-lijn door te geven. Mocht er een lijnfout zijn, dan kiest het systeem een eventueel aanwezige andere verbinding.

Als u *Uitbreiding* kiest zal het systeem altijd proberen om de melding eerst via die lijn door te geven. Mocht er een lijnfout zijn, dan stapt het systeem over naar de PSTN-verbinding.

Zorgmelding

Met deze optie bepaalt u hoe het systeem een zone met activiteitscontrole moet beheren (zie blz. 23). Zie blz. 56 voor melding via een telefoonverbinding naar een medisch centrum.

Controle-periode

Het kan zijn dat u gedurende een gehele dag een persoon of een ruimte wilt controleren op bewegingen. Als u die controle wilt beperken tot een periode van de dag kiest u *Zorgmelding - Begin controle* voor het vastleggen van het begin en *Zorgmelding - Eindig controle* voor het vastleggen van het einde van de periode.

Als het controlepaneel activiteitscontrole uitvoert ziet u in de rechter bovenhoek van het display een klein icoontje (👁️).

Controle-interval

Zodra in de betreffende zone langer dan de geprogrammeerde interval geen beweging is geconstateerd geeft het systeem een medisch alarm. Voor het instellen van de gewenste interval kiest u *Zorgmelding - controle interval*.

Volumeregeling

Tijdens een medisch alarm opent het controlepaneel een twee-weg spraakverbinding (zie blz. 66). Hiervoor wordt gebruikgemaakt van de luidspreker en de microfoon in het controlepaneel. Degene aan de andere kant van de lijn kan zo luisteren en reageren op de melding. Indien nodig kunt u het volume van de luidspreker aanpassen met het menu *Zorgmelding - Volumeregeling*. (Zie ook afb. 4 item 9 op blz. 4 en 'Externe luidspreker/microfoon' op blz. 12).

Testen

Als u het vermoeden hebt dat een deel van het systeem niet goed functioneert kunt u met deze test-functie diverse delen van het systeem testen.

U kunt met deze functie tevens de identiteit van de tags, de afstandsbedieningen en de persoonlijke zenders controleren.

Voordat u gaat testen kijkt u eerst of het gehele systeem is uitgeschakeld, daarna:

1. Kies *Menu - Testen - Selecteer*.
Op het display ziet u het test-menu.
2. Kies het gewenste deel van het systeem.

U kunt de onderstaande onderdelen als volgt testen:

Sirene

Kies Aan/Uit om de sirene afwisselend aan en uit te zetten. In de rechter bovenhoek van het display ziet u het woord 'Aan' of 'Uit' als indicatie of u de sirene zou moeten horen of niet.

Luidspreker

Kies Aan/Uit om een testbericht via de luidspreker af te spelen. In de rechter bovenhoek van het display ziet u het woord 'Afspelen' als indicatie of u het bericht zou moeten horen of niet. (Controleer tevens de volumeregeling.)

Toetsenbord

Druk een keer op elke toets. Op het display ziet u het betreffende teken. Druk beide dubbel-toetsen in om ook die functies te testen. Kies OK om de test te beëindigen.

Detectietest

(Looptest) Op het display ziet u een overzicht van alle geïnstalleerde detectoren. Loop rond en activeer elke detector. Telkens als u een detector activeert geeft het paneel twee piepjes. Als u de alarmingang van een detector activeert verschijnt op het display achter

de betreffende detector een 'A', activeert u de sabotageingang dan ziet u een 'T'.

Bovenin het display ziet u het aantal zones dat nog getest moet worden (zowel alarm als sabotage). Een zone is pas geheel getest als u de alarmingang en de sabotageingang hebt geactiveerd.

Kies TERUG om de test te beëindigen.

Signaal detector

Met deze optie krijgt u een overzicht van alle geïnstalleerde draadloze zenders met de sterkte van hun signaal. U ziet de huidige signaalsterkte en de laagste waarde die het beveiligingspaneel heeft ontvangen.

Uitgangen

Op het display ziet u een overzicht van de geprogrammeerde systeemuitgangen. Kies de gewenste uitgang. Kies KLAAR om de test te beëindigen.

Opm.: Laat niemand tijdens het testen de betreffende uitgang - op afstand - activeren. Controleer na de test of de uitgang weer in de oorspronkelijke stand staat.

Afstandsbediening

Druk op een knop van de afstandsbediening. Op het display ziet u de gegevens van de betreffende gebruiker en de functie van de knop. Doe deze test voor elke knop afzonderlijk.

Persoonlijke zender

Druk op de knop van de zender. Op het display ziet u de gegevens van de betreffende gebruiker.

Overvalzender

Druk beide knoppen van de overvalmelder tegelijk in. Op het display ziet u de gegevens van de betreffende gebruiker.

Tag

Houdt de tag bij de linker bovenhoek van het paneel. Op het display ziet u de gegevens van de betreffende gebruiker.

Logboek

Het beveiligingspaneel houdt een logboek bij van de laatste 250 schakelingen (zoals: alarmmeldingen, in- en uitschakelingen). U kunt het logboek inzien als het systeem volledig is uitgeschakeld.

1. Kies *Menu - Logboek - Selecteer*.
Op het display ziet u de meest recente gebeurtenis.
2. Met ▲ en ▼ kunt u door het logboek 'bladeren'.
▼ terug in de tijd.
▲ vooruit in de tijd.
3. Kies *Uitgebreid* als u ook de tijd en datum wilt zien.
Kies *LIJST* als u een beknopt overzicht wenst.
4. Kies *TERUG* als u uit het logboek wilt gaan.

www.scantronic.co.uk
Product Support (UK) Tel: +44 (0) 870 757 5400.
Available between:
08:15 and 17:00 Monday to Friday.
Product Support Fax: (01594) 545401
Part Number 11717330 Issue 1