

304mm

38mm

38mm

38mm

38mm

38mm

38mm

38mm

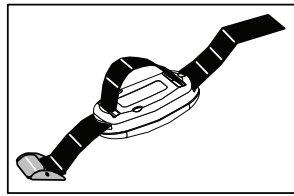
38mm

## Wireless Wristband Panic Transmitter

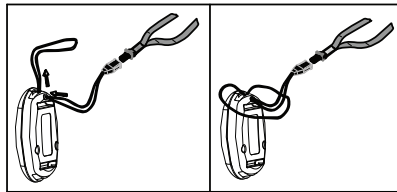


**RISCO**  
GROUP  
Creating Security Solutions  
With Care  
riscogroup.com

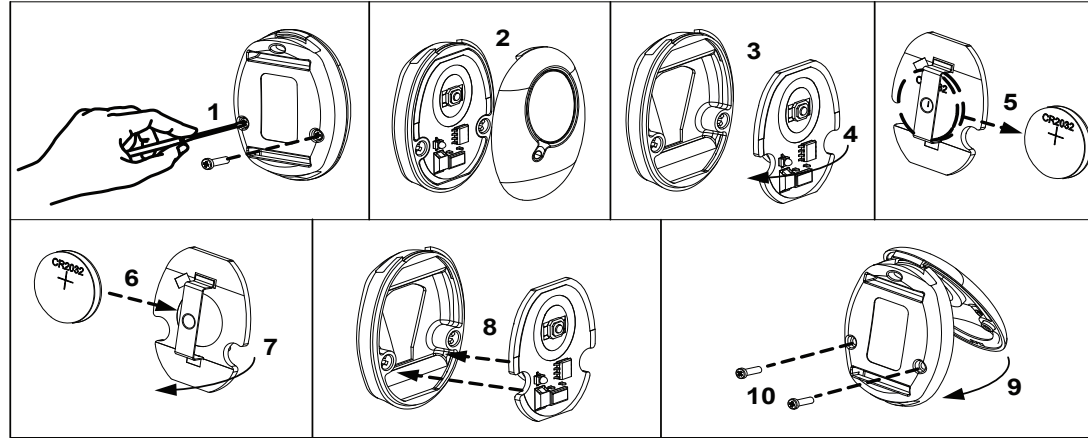
### Inserting the wristband



### Inserting the cord



### Battery Replacement



## ENGLISH

### GENERAL DESCRIPTION

RISCO Group's Wristband Panic Transmitter is a single function transmitter used to signal a panic alarm in the event of distress. By pressing the button on the panic transmitter, a digitally coded wireless signal is sent to the security panel and triggers an event or call for help. The Wristband Panic Transmitter is compatible with RISCO Group's programmable wireless receivers and is available in 433.92MHz and 868.65MHz frequency bands. This water-resistant panic transmitter can be worn on a wristband or as a pendant and is ideal for the elderly or disabled who might not be able to reach the phone in the event of an emergency.

Additional features include:

- Low battery and transmission LED indication
- Uses one of 16 million codes without dipswitches
- Includes lithium battery with a 3-year battery life
- Includes a wristband and necklace (cord)

### COMMUNICATION SETUP

The Wristband Panic Transmitter must identify itself to the receiver/panel by writing its pre-coded address into the receiver's address memory (Uses more than 16 million pseudo randomly selected preset code addresses for setup). Each Wristband Panic Transmitter is assigned to an individual wireless zone.

1. Set the receiver to learning mode.
2. Send a Write message by pressing the Wristband Panic Transmitter button for at least 7 seconds.
3. Verify that the Wristband Panic Transmitter has been identified by the receiver. The red LED lights during signal transmission.
4. Set the receiver to normal mode operation.

**NOTE** In order to save battery life the unit is designed to send message for 7 seconds only, even if the button remains continuously pressed.

### BATTERY PROTECTION

A battery test is performed during each transmission. If the battery is low the red LED will blink during each transmission, indicating that the battery must be replaced. A "Low Battery" message is also sent to the Programmable Receiver.

### Specifications:

Operates up to	120m (390 ft) Line of sight
Current Consumption	1µA standby
Frequency	868.65 MHz or 433.92 MHz
Modulation	OOK
Battery type	CR2032 3V Lithium
Battery life	3 years typical
Operation Temperature	-10°C – 50°C (14°F – 122°F)
Storage Temperature	-20°C – 60°C (-4°F – 140°F)
IP Rating	67

### Ordering Information:

Part Number	Description
RWT51P80000A	Wristband Panic Transmitter 868Mhz
RWT51P40000A	Wristband Panic Transmitter 433Mhz

**NOTE** Afin d'économiser la durée de vie de la batterie, le système n'enverra le signal de détresse que pendant 7 secondes, même si le bouton reste enfoncé en permanence.

### PROTECTION DE LA BATTERIE

Un test de la batterie est réalisé à chaque transmission. Si la tension de la batterie est basse la LED clignotera pendant la transmission, indiquant ainsi que la batterie doit être remplacée. Un message de batterie faible sera envoyé au récepteur/clavier programmable.

Référez-vous aux schémas pour le Remplacement de la Batterie, la mise en place du Bracelet et du cordon tour de cou.

### RISCO Group Limited Warranty

RISCO Group and its subsidiaries and affiliates ("Seller") warrants its products to be free from defects in materials and workmanship under normal use for 24 months from the date of production. Because Seller does not install or connect the product and because the product may be used in conjunction with products not manufactured by the Seller, Seller can not guarantee the performance of the security system which uses this product. Seller's obligation and liability under this warranty is expressly limited to repairing and replacing, at Seller's option, within a reasonable time after the date of delivery, any product not meeting the specifications. Seller makes no other warranty, expressed or implied, and makes no warranty of merchantability or of fitness for any particular purpose. In no case shall seller be liable for any consequential or incidental damages for breach of this or any other warranty, expressed or implied, or upon any other basis of liability whatsoever. Seller's obligation under this warranty shall not include any transportation charges or costs of installation or any liability for direct, indirect, or consequential damages or delay. Seller does not represent that its product may not be compromised or circumvented; that the product will prevent any persons; injury or property loss by intruder, robbery, fire or otherwise; or that the product will in all cases provide adequate warning or protection. Buyer understands that a properly installed and maintained alarm may only reduce the risk of intruder, robbery or fire without warning, but is not insurance or a guaranty that such will not occur or that there will be no personal injury or property loss as a result. Consequently seller shall have no liability for any personal injury, property damage or loss based on a claim that the product fails to give warning. However, if seller is held liable, whether directly or indirectly, for any loss or damage arising from under this limited warranty or otherwise, regardless of cause or origin, seller's maximum liability shall not exceed the purchase price of the product, which shall be complete and exclusive remedy against seller. No employee or representative of Seller is authorized to change this warranty in any way or grant any other warranty. WARNING: This product should be tested at least once a week.

### Contacting RISCO Group

RISCO Group is committed to customer service and product support. You can contact us through our website [www.riscogroup.com](http://www.riscogroup.com) or as follows:

**United Kingdom**  
Tel: +44-161-655-5500  
sales@riscogroup.co.uk  
technical@riscogroup.co.uk

**Italy**  
Tel: +39-02-66590054  
info@riscogroup.it  
support@riscogroup.it

**Spain**  
Tel: +34-91-490-2133  
sales-es@riscogroup.com  
support-es@riscogroup.com

**France**  
Tel: +33-164-73-28-50  
sales-fr@riscogroup.com  
support-fr@riscogroup.com

**Belgium**  
Tel: +32-2522 7822  
sales-be@riscogroup.com  
support-be@riscogroup.com

**USA**  
Tel: +305-592-3820  
sales-usa@riscogroup.com  
support-usa@riscogroup.com

**Brazil**  
Tel: +55-11-3661-8767  
sales-br@riscogroup.com  
support-br@riscogroup.com

**China**  
Tel: +86-21-52-39-0066  
sales-cn@riscogroup.com  
support-cn@riscogroup.com

**Israel**  
Tel: +972-(0)3-963-7777  
info@riscogroup.com  
support@riscogroup.com

All rights reserved. No part of this document may be reproduced in any form without prior written permission from the publisher.



© RISCO Group 12/07

5INT51P

## FRANÇAIS

### DESCRIPTION GÉNÉRALE

Le bracelet d'alarme panique de RISCO Group est un simple émetteur prévu pour signaler un état de détresse en cas de panique. Une pression sur le bouton panique transmet un signal codé à la centrale d'alarme qui prévient et appelle à l'aide. Le bracelet d'alarme panique est compatible avec les récepteurs sans fils de RISCO Group dans la gamme de fréquence 433,92 MHz ou 868,65 MHz. Cet accessoire imperméable peut être porté sur un bracelet ou comme un pendentif et est idéal pour les personnes âgées ou handicapées qui se trouvent dans l'incapacité d'atteindre le téléphone en cas situation d'urgence ou de panique.

Accessoires additionnels inclus:

- Indicateur de transmission LED et d'état de batterie faible

- Utilisation de 16 millions de codes sans micro interrupteurs
- Batterie lithium d'une durée de vie de 3 ans, fournie
- Bracelet et cordon tour de cou fournis

### MISE EN MARCHÉ DE LA COMMUNICATION

Le Bracelet d'alarme panique doit s'auto-identifier au récepteur/clavier en transmettant son adresse précodée dans la mémoire du récepteur/clavier. Chaque Bracelet d'alarme panique est attribué à une zone individuelle sans fil.

1. Placer le récepteur/clavier en mode d'écoute.
2. Envoyer un message d'écriture en pressant les deux boutons pendant au moins 7 secondes.
3. Vérifier que le Bracelet d'alarme panique a bien été identifié par le récepteur/clavier.
4. Remplacer le récepteur/clavier en mode normal.

### Spécifications:

Fonctionne jusqu'à	120m (390 ft) ligne directe
Consommation en A	1µA au repos
Fréquence	868.65 MHz or 433.92 MHz
Modulation	OOK
Type de Batterie	CR2032 3V au Lithium
Durée de vie de la Batterie	Environ 3 ans
Température d'utilisation	-10°C – 50°C (14°F – 122°F)
Température de stockage	-20°C – 60°C (-4°F – 140°F)
IP Rating	67

### Modeles disponibles:

Code	Désignation
RWT51P80000A	Bracelet d'alarme panique 868Mhz
RWT51P40000A	Bracelet d'alarme panique 433Mhz

38mm

38mm

38mm

38mm

38mm

38mm

38mm

38mm

**ESPAÑOL****DESCRIPCIÓN GENERAL**

El Transmisor de Pánico de Pulsera de RISCO Group es un transmisor cuya única función es enviar una alarma de pánico en caso de peligro. Al presionar el botón del transmisor de pánico, se envía una señal vía radio codificada digitalmente al panel de seguridad, y activa un evento o llamada de auxilio. El Transmisor de Pánico de Pulsera es compatible con los receptores inalámbricos programables de RISCO Group y está disponible para las bandas de frecuencia 433.92MHz y 868.65MHz.

Este transmisor de pánico resistente al agua puede llevarse en una pulsera o como un colgante, y es ideal para las personas mayores o discapacitadas que no podrían llegar al teléfono en caso de una emergencia. Características adicionales incluidas:

- LED indicador de transmisión y baja batería
- Usa uno de los 16 millones de códigos sin interruptores DIP

- Incluye una pila de litio con una duración de 3 años
- Incluye una pulsera y un cordón para el cuello

**CONFIGURACIÓN DE LA COMUNICACIÓN**

El Transmisor de Pánico de Pulsera debe darse de alta en el receptor/panel, escribiendo su dirección pre-codificada en la memoria de direcciones del receptor (para la instalación utiliza más de 16 millones de direcciones de código preprogramadas, seleccionables aleatoriamente). Cada Transmisor de Pánico de Pulsera se asigna a una zona vía radio individual.

1. Ponga el receptor en modo aprendizaje/escritura.
2. Envíe un mensaje de Escritura presionando el botón del Transmisor de Pánico de Pulsera durante al menos 7 segundos.
3. Verifique que el Transmisor de Pánico de Pulsera ha sido reconocido por el receptor.
4. Ponga el receptor en el modo de funcionamiento normal.

**NOTA** Para ahorrar batería, la unidad está diseñada para enviar un mensaje sólo durante 7 segundos, incluso si el botón permanece pulsado continuamente.

**PROTECCIÓN DE LA BATERÍA**

Se realiza un test de batería con cada transmisión. Si la batería está baja, el LED rojo parpadeará durante la transmisión, indicando que la batería debe cambiarse. También se envía un mensaje de "Batería baja" al receptor.

Vea los esquemas de arriba con las indicaciones para el Cambio de la Pila, Colocación de la pulsera y Colocación del cordón.

**Especificaciones:**

Alcance máx.	120m (390 ft) en campo abierto
Consumo de corriente	1µA en reposo
Frecuencia	868.65 MHz ó 433.92 MHz
Modulación	OOK
Tipo de batería	CR2032 3V de litio
Duración batería	3 años (promedio)
Temperatura de funcionamiento	-10°C – 50°C (14°F – 122°F)
Temperatura de almacenamiento	-20°C – 60°C (-4°F – 140°F)
Grado IP	67

**Información Para Pedidos:**

Referencia	Descripción
RWT51P80000A	Transmisor de Pánico de Pulsera 868MHz
RWT51P40000A	Transmisor de Pánico de Pulsera 433MHz

**ITALIANO****DESCRIZIONE GENERALE**

Il T51P è un trasmettitore a singolo canale utilizzato per segnalare un allarme panico in caso di pericolo. Quando viene premuto il tasto di questo telecomando antipanico, viene trasmesso un segnale radio codificato al ricevitore/centrale ed attivato un evento d'allarme o una chiamata di emergenza. Il telecomando T51P è compatibile con la gamma di ricevitori/centrali radio programmabili della RISCO ed è disponibile nelle bande di frequenza 433.92 o 868.65 MHz.

Questo telecomando è resistente all'acqua, può essere utilizzato con un bracciale o con un cordoncino a "pendant" ed è la soluzione ideale per anziani o disabili che non sono in grado di raggiungere il telefono in situazioni di emergenza.

Le caratteristiche aggiuntive includono:

- Segnalazione di batteria scarica e indicazione a LED di trasmissione

- Utilizza uno su 16 milioni di codici pre-programmati
- Include la batteria al litio con 3 anni di autonomia
- Include un bracciale ed un cordoncino a "pendant"

**AUTOAPPRENDIMENTO DEL TELECOMANDO**

Il Telecomando T51P deve essere identificato dal sistema tramite la scrittura del proprio codice univoco all'interno della memoria del ricevitore/centrale radio. Ogni Telecomando può essere associato ad una singola zona radio.

1. Predisporre il ricevitore in modalità di scrittura "WRITE".
2. Trasmettere un messaggio di Scrittura premendo il tasto del Telecomando per almeno 7 secondi.
3. Verificare che il Telecomando sia stato memorizzato nel ricevitore/centrale radio. Il LED rosso si illumina durante la trasmissione del segnale.
4. Predisporre il ricevitore/centrale nel modo normale di funzionamento.

**NOTA** Per prolungare la durata della batteria, l'unità ripete la trasmissione per soli 7 secondi in caso che il tasto dovesse rimanere continuamente premuto.

**PROTEZIONE DELLA BATTERIA**

Durante ogni trasmissione viene effettuato un test della batteria. Se la batteria è scarica, il LED rosso lampeggia durante la trasmissione, indicando che la batteria deve essere sostituita. Un messaggio di "Batteria Scarica" viene anche trasmesso al ricevitore/centrale radio.

Fare riferimento alle figure sopra per effettuare le operazioni di sostituzione della batteria e montaggio del bracciale o del cordoncino a "pendant".

**Specifiche Tecniche:**

Portata Radio	120 metri in campo aperto
Assorbimento di Corrente	1µA a riposo
Frequenza	868.65 MHz o 433.92 MHz
Tipo di Modulazione	OOK
Tipo Batteria	CR2032 al litio
Autonomia Batteria	3 anni
Temp. di Funzionamento	-10°C – 50°C (14°F – 122°F)
Temperatura di stoccaggio	-20°C – 60°C (-4°F – 140°F)
Grado di protezione IP	67

**Modelli Disponibili:**

Cod. prodotto	Descrizione
RWT51P80000A	Telecomando antipanico con bracciale, 868MHz
RWT51P40000A	Telecomando antipanico con bracciale, 433MHz

**PORTUGUÊS****DESCRIÇÃO GERAL**

O transmissor de pânico de pulseira do RISCO Group tem a simples função de enviar um sinal de Pânico caso ocorra uma situação de perigo. Através do acionamento do botão no transmissor, um sinal sem fio digitalmente codificado é enviado para o painel de Segurança e é ativa o evento que envia um sinal com pedido de Socorro.

O transmissor de pânico de pulseira é compatível com os receptores programáveis sem fio do RISCO Group, e estão disponíveis nas faixas de frequência de 433.92 MHz ou 868.65 MHz. Esse transmissor de pânico é resistente a água e pode ser usado como uma pulseira ou pendurado em cordão e é ideal para idosos, deficientes físicos, ou pessoas que tenham dificuldades para usar o telefone em caso de emergência.

As características adicionais incluem:

- Indicação LED de bateria fraca e de transmissão

- Usa um dos 16 milhões de código sem interruptor tipo dipswitch
- Inclui uma bateria de lítio, com vida útil de 3 anos
- Inclui uma pulseira e uma gargantilha (cordão)

**CONFIGURAÇÃO DA COMUNICAÇÃO**

O Transmissor de pânico de pulseira deve identificar-se ao receptor/painel, escrevendo o seu endereço pré-codificado na memória de endereços do receptor/painel. Cada Transmissor de pânico de pulseira é atribuído a uma zona individual sem fio.

1. Ajuste o receptor à modalidade de aprendizagem.
2. Envie uma mensagem de Escrita, pressionando o Botão por pelo menos 7 segundos.
3. Verifique que o Controle Remoto tenha sido identificado pelo receptor/painel.
4. Ajuste o receptor/painel à modalidade de operação normal.

**NOTA** A fim de economizar a vida da bateria, a unidade é projetada para enviar uma mensagem de pânico durante apenas 7 segundos, mesmo que a tecla continue sendo pressionada.

**PROTEÇÃO DA BATERIA**

A bateria é testada durante cada transmissão. Se a bateria estiver fraca, o LED vermelho piscará durante a transmissão, indicando que a bateria deve ser trocada. Uma mensagem de "Bateria Fraca" é também enviada ao receptor/painel programável.

Consulte o diagrama acima para troca de baterias, colocação da pulseira e colocação do cordão.

**Especificações:**

Opera até	120m (390 pés) Linha de visão
Consumo de corrente	1µA em estado de prontid
Frequência	868.65 MHz ou 433.92 MHz
Modulação	OOK
Tipo de Bateria	CR2032 3V Lítio
Duração da bateria	3 anos – típica
Temperatura de operação	-10°C – 50°C (14°F – 122°F)
Temperatura de armazenamento	-20°C – 60°C (-4°F – 140°F)
Classificação IP	67

**Modelos Disponíveis:**

Parte número	Descrição
RWT51P80000A	Transmissor de pânico de pulseira 868MHz
RWT51P40000A	Transmissor de pânico de pulseira 433MHz

38mm

38mm

38mm

38mm

38mm

38mm

38mm

38mm