

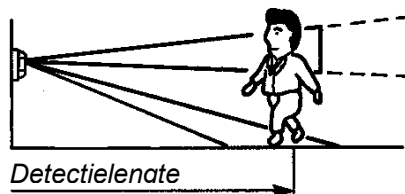
Optex VX-40

Passief Infrarood Detectoren
Installatiehandleiding

Security House

Instelbare detectielengte.

Het punt vanaf waar detectie plaats vindt kan worden ingesteld (Detectielengte). De detectie lengte kan beperkt worden, waardoor de kans op onnodige alarmen, veroorzaakt door auto's, personen of dieren die zich buiten het detectiepatroon bevinden, kleiner is.

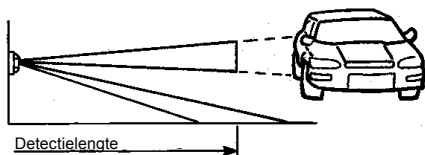


Figuur 1 Beide zones zijn actief.

Alarm!

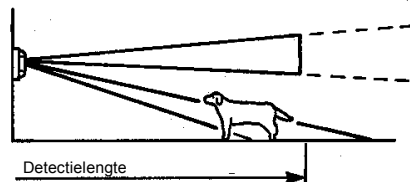
Detectie methode.

De Optex VX-40 detector "ziet" het verschil tussen grote en kleine objecten, waardoor de kans op een onnodig alarm, veroorzaakt door kleine dieren, gereduceerd wordt. Pas als in beide Infrarood zones detectie plaats vindt, zal de detector in alarm gaan.



Figuur 2 Alleen de bovenste zone is actief.

Geen Alarm



Figuur 3 Alleen de onderste zone is actief.

Geen Alarm

Immune voor verstoring door helder licht.

VX-40 detectors hebben een dubbel geleidende afscherming (DCS), die de kans dat het licht uit koplampen van auto's, zonlicht en andere velle lichtbronnen een onnodig alarm veroorzaken, sterk vermindert.

Vergroting van het detectiepatroon.

Het detectiepatroon kan vergroot worden door op een VX-40 "Master" een VX-40 als "Slave" aan te sluiten. Op deze manier kan gebruik gemaakt worden van het detectie patroon van beide detectors. Zie 0 5. Extra functies op pagina 3.

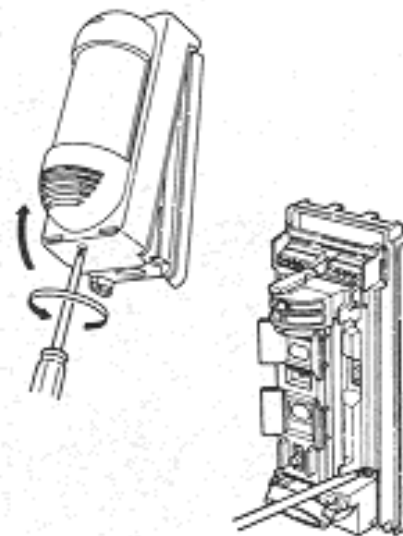
Richtingdetectie.

Als er VX-40 als "Slave" op een VX-40 "Master" is aangesloten, kan ook de richting waarin een object zich beweegt gedetecteerd worden. Deze vorm van detectie is zeer betrouwbaar. Zie ook Extra functies.

2. Montage

Monteer de VX-40 op een hoogte tussen de 0,8 en 1,2 meter. Bevestig de behuizing stevig op een solide oppervlak. De VX-40 kan bevestigd worden op een vlakke muur of op een paal met een diameter van 43mm.

Openen van de behuizing.



Figuur 4 Openen van de kap.

Maak de borgschroef los en verwijder de zwarte metalen montageplaat aan de achterkant van de detector.

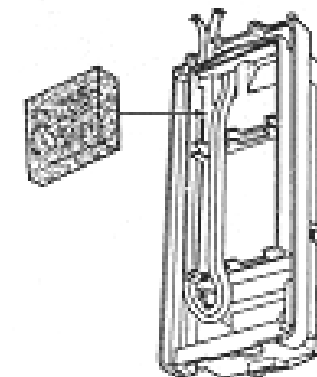
Montage op een muur.

Monteer de montageplaat vlak op de muur tussen de 0,8 en 1,2 meter. Let er op dat de plaat niet door het muuroppervlak wordt krom getrokken.

Leidt de bekabeling door de opening van de montageplaat en bevestig de detector weer. Let hierbij op het sponsje dat de doorvoer van de kabel geheel afsluit tegen eventueel binnen dringen van insecten.

Zet de detector vast door de borgschroef vast te draaien.

Ook als u ervoor kiest op het bovenste of onderste kabeldoorvoer gat te gebruiken, moet het sponsje eventuele kieren afsluiten.



Figuur 5 Terug plaatsen van het sponsje.

Optex VX-40

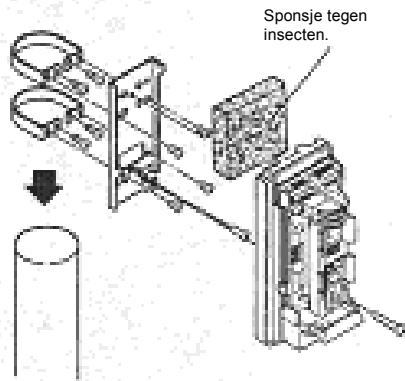
Passief Infrarood Detectoren
Installatiehandleiding

Montage op een paal.

Bij montage van de VX-40 op een paal moet U letten op de volgende zaken.

De paal dient een diameter te hebben van 43mm.

De detector moet uiteindelijk op een tussen de 0,8 en 1,2 meter gemonteerd zijn.



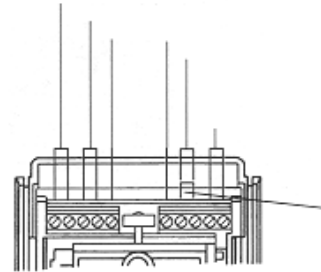
Figuur 6 Montage op een paal.

3. Bekabeling

De VX-40 detector heeft een voedingsspanning nodig van minimaal 12VDC om goed te kunnen functioneren. Houdt dus rekening met spanningsverlies over de voedingskabels.

Diameter	12VDC	14VDC
AWG22 (0,33mm ²)	200m	400m
AWG20 (0,52mm ²)	340m	640m
AWG18 (0,83mm ²)	510m	1020m

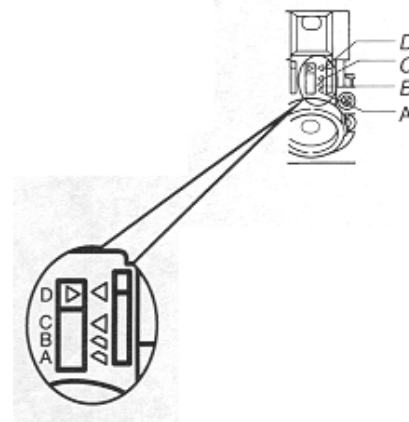
Klemmenstrook.



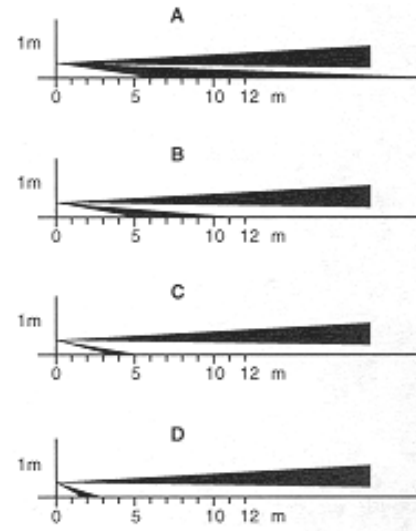
Figuur 7 Beschrijving van de klemmenstrook.

4. Detector instellen

De detectielengte van de Optex VX-40 kan op vier manieren worden afgesteld. Dit wordt gedaan door de switch op respectievelijk op de posities A, B, C, of D in te stellen.



Figuur 8 Instellen van de detectie lengte.



Figuur 9 Verschillende patronen bij A, B, C of D.

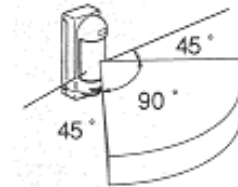
Switch	Detectie lengte [m]
A	12,0 ¹
B	8,0 ¹
C	5,0 ¹
D	2,0 ¹

¹Let op maximum Detectielengte bij een montagehoogte van 1 meter.

Opmerking: Als er veel verkeer in de buurt van de detector aanwezig is, stel de detectie lengte dan zo kort mogelijk in (positie D).

Richten van de detector.

De pyroelektrische infrarood ontvangers kunnen in stappen van 15° totaal over een hoek van 90° in het horizontale vlak ingesteld worden.



Figuur 10

Door de fresnellens ontstaan over een hoek van 90° steeds 7 detectie zones bestaande uit twee "vingers". Van bovenaf ziet dat er als volgt uit.



Figuur 11 Bovenaanzicht detectie zones.

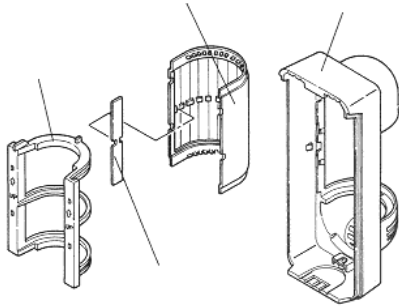
Optex VX-40

Passief Infrarood Detectoren
Installatiehandleiding

Security House

Zones maskeren.

Om bepaalde delen uit te sluiten van detectie is het mogelijk om met zonemaskerplaatjes de fresnellens voor bepaalde delen uit te sluiten van het detectie patroon.



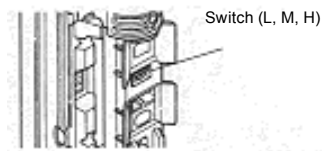
Figuur 12 Los maken van de fresnellens.

Het detectie patroon van de VX-40 kan met behulp van de zonemaskerplaatjes geheel aan de toepassing worden aangepast.

Opmerking: Als er teveel gemaskeerd wordt zal er helemaal geen detectie meer plaats vinden. Voer altijd een looptest uit om het detectie patroon van de detector te controleren.

Gevoeligheid instellen.

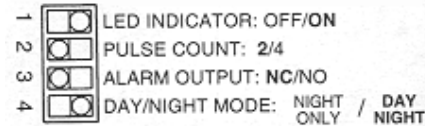
De gevoeligheid van de VX-40 staat standaard op "M". Voor de meeste toepassingen is dit voldoende. Als er een hogere gevoeligheid van de PIR gewenst is kunt u de switch instellen op "H". Een lagere gevoeligheid wordt verkregen door de switch op "L" te zetten.



Figuur 13 Instellen van de gevoeligheid.

Instellen van DIP switch A.

DIP SWITCH A VX-40



Figuur 14

Als DIP switch 4 op **DAY/NIGHT** (naar rechts) staat kan de detector zowel 's nachts als overdag een alarm genereren. Staat de switch op **NIGHT ONLY** dan zal een fotocel die standaard op de detector aanwezig is er voor zorgen dat alleen als het donker is de detector een alarm kan genereren.

5. Extra functies

Met de Optex VX-40 detectors kunnen twee extra functies gebruikt worden.

1. Het detectie patroon van meerdere detectors koppelen.
2. Looprichting detectie gebruiken.

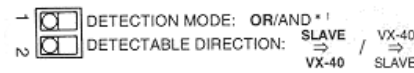
Om deze opties toe te passen moet er tenminste één detector als Master en minimaal één Slave aangesloten worden. In theorie is het mogelijk om een oneindig aantal als Slave aan te sluiten.

Master/Slave constructie

Verwijder de jumper over de AUX ingang van de detector (Master). Sluit het alarmcontact (N.C.) van de andere detector (Slave) aan op de AUX ingang van de "Master".

Instellen van DIP switch B.

DIP SWITCH B

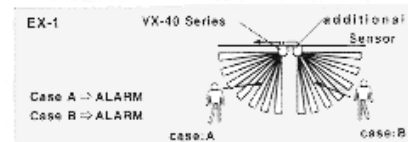


Figuur 15 Voor het instellen van de extra functies.

Detectie gebied vergroten

Maak gebruik van het detectie patroon van twee of meer VX-40 detectors door DIP switch 1 op de "OR" stand te zetten. Een indringer zal gedetecteerd worden door de Master of (OR) de Slave.

DIP switch 2 heeft geen invloed als switch 1 op OR staat.

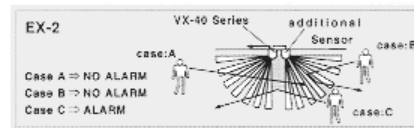


Figuur 16 Vergroten van het detectiepatroon.

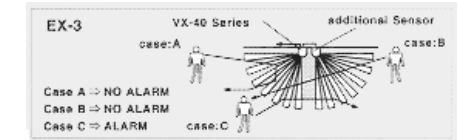
Looprichting detectie

Zet DIP switch 1 op de "AND" stand. Beide detectors moeten nu in alarm gebracht worden. DIP switch 2 bepaald de volgorde (looprichting) waarin dat gebeurt.

SLAVE => VX-40 Loopt er iemand door het detectiepatroon van de SLAVE en binnen 1 minuut ook door het detectiepatroon van de MASTER dan volgt er een alarm.



VX-40 => SLAVE Nu andersom, loopt er iemand van de MASTER naar de SLAVE dan zal er een alarm volgen.



BELANGRIJK

Looptest

Voer altijd een looptest uit om het detectie patroon van de detector te controleren. Zet van DIP switch A switch 1 op ON. De LED geeft nu aan wanneer de detector in alarm is.

De VX-40 PIR gaat pas in alarm als zowel de bovenste als de onderste zone een temperatuur verandering "zien" (zie ook de figuren 1, 2 en 3). Dit ontwerp voorkomt een onnodig alarm.

Als de detector onder spanning wordt gebracht, moet deze eerst zijn opwarm periode doorlopen. De PIR sensor moet zich eerst kunnen stabiliseren, de opwarm periode wordt kenbaar gemaakt door de Alarm LED die tijdens deze opwarm periode blijft knipperen. De opwarm periode duurt ongeveer 30 seconde.

Hou dus rekening met deze zaken als u een looptest gaat uitvoeren.

Optex VX-40

Passief Infrarood Detectoren
Installatiehandleiding

Security House

6. Specificaties

Detectie methode	Passief infrarood, pyro_element met DCS
Dekking	Straal van 12 meter over een hoek van 90°
Aantal zones	7 x 2
Montagehoogte	0,8 ~ 1,2 meter
Gevoeligheid	$\Delta T = 1,6^{\circ}\text{C}$ bij $v = 0,6$ m/s
Detectie snelheid	$v = 0,3 \sim 1,5$ m/s
Voedingsspanning	9,5 ~ 18VDC, Gestabiliseerd
Stroom	$I_{\text{max}} = 35\text{mA}$
Alarmtijd	2 ± 1 seconde
Alarm uitgang	Potentiaalvrij N.O. of N.C. $U_{\text{max}} = 28\text{VDC}$, $I_{\text{max}} = 0,2\text{A}$.
Sabotage contact	N.C. Schakelt met openen van de behuizing
Pulse count	20 ± 5 sec. Instelbaar 2 of 4
Opwarmperiode	30 seconde
Indicatie LED	LED knippert tijdens opwarmen. LED brand tijdens alarm
Waterdichtheid	IP54
Temperatuur	$-20^{\circ}\text{C} \sim +50^{\circ}\text{C}$
Vochtigheid	95% (niet condensierend).
RF Gevoeligheid	$E_{\text{max}} = 30\text{V/m}$
Bevestigings mogelijkheden	Muur, Paal
Afmetingen	L x B x H = 198 x 80 x 82 mm
Gewicht	550 gr.
Accessoires	Paal montage set en Bevestiging materiaal

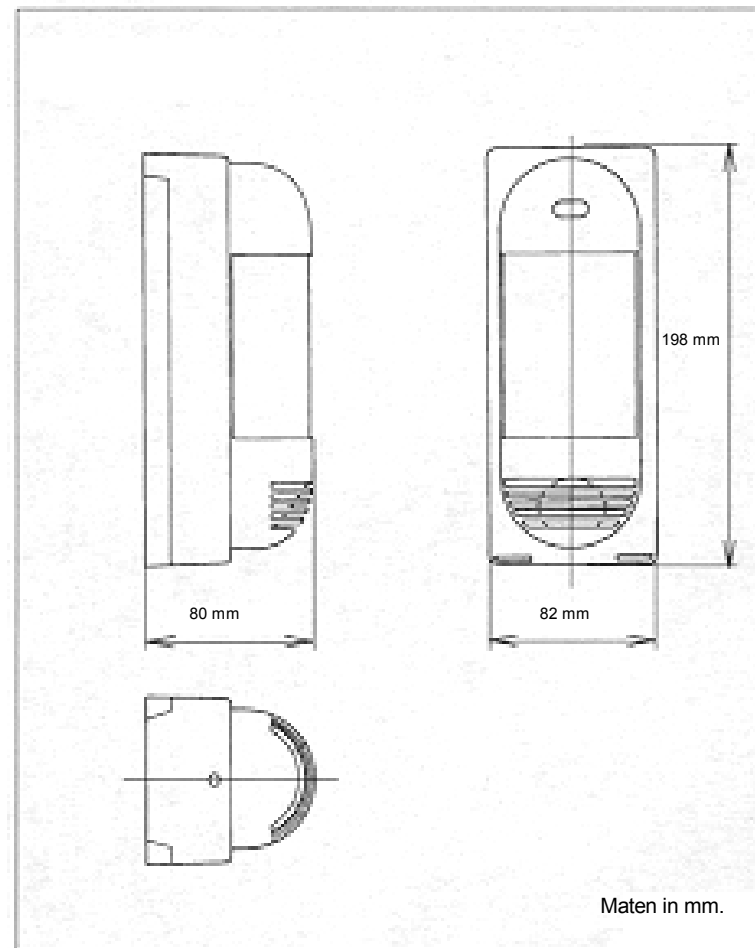


OPTEX CO., LTD. (ISO 9001 Certified by LRQA)

4-7-5 Nionchama Otsu 520 Japan
TEL(0775)24-6047 FAX(0775)22-9022

OPTEX (U.S.A.), INC.

20501 Earl Street, Suite 3, Torrance, CA 90503 U.S.A.
TEL(310)214-2359 FAX(310)214-0131 Toll-Free 800-96-OPTEX(800-966-7839)



Figuur 17 Afmetingen (mm).