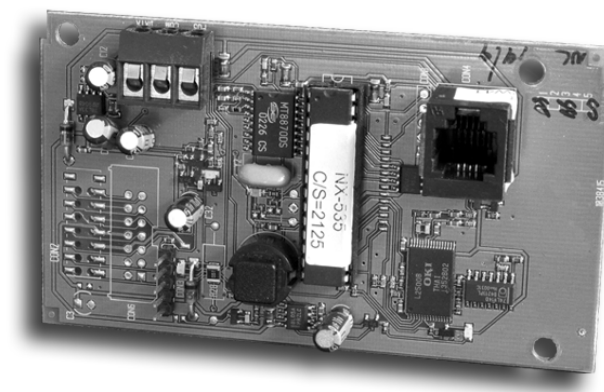


NetworX NX-535



Spraakmodule

Installatiehandleiding

oktober 2004

INHOUDSOPGAVE

1	Algemene beschrijving	3
2	Programmeren	3
2.1	Inleren van de NX-535E	3
2.2	Programmeren van de NX-535E	3
2.3	Omschrijving van de NX535 geheugenadressen	5
2.4	Programmeren van adressen in de NetworX centrale	7
3	Print layout	8
3.1	Aansluiting NX-535 aan NX-8plus (eventueel i.c.m. NX-534)	9
4	Technische specificaties	9

1 Algemene beschrijving

De NX-535E is een microprocessorgestuurde audiomodule die toelaat, in geval van een gebeurtenis, een opgenomen spraakboodschap te rapporteren naar een specifiek telefoonnummer. Bij het beantwoorden van de oproep zal de module een hoofdboodschap sturen om het inkomend rapport aan te kondigen. De persoon die de oproep aanneemt dient de inkomende oproep te aanvaarden teneinde de spraakboodschappen te ontvangen door een telefoontoets in te drukken (handshake b.m.v. een DTMF toon). De module zal de opgenomen boodschap(pen) versturen volgens het type gebeurtenis dat zich heeft voorgedaan. De boodschap(pen) zullen gevolgd worden door een adresboodschap van het pand, waarvan de gebeurtenis (alarm) afkomstig is, te identificeren. De boodschap kan worden geaccepteerd ("kissed-off") d.m.v. een DTMF toon van het telefoontoestel.

2 Programmeren

2.1 Inleren van de NX-535E

Om de aangesloten modules te kunnen bewaken, detecteren de NetworX centrales NX-6, NX-8 en NX-8plus automatisch de aanwezigheid van alle aangesloten bediendelen, zone-uitbreidingen, draadloze ontvangers, uitgangsmodule, voedingsmodule, enz... en registreren het adres ervan in het systeemgeheugen. Op die manier kunnen alle modules bewaakt worden door de centrale. De modules kunnen geregistreerd worden door de programmeermode van de centrale te activeren, zoals beschreven in de NetworX centrale installatiehandleiding.

Indien gewenst, is de programmering van de centrale of een bepaalde module nog aan te passen. Bij het verlaten van de programmeermode zal de centrale automatisch alle aangesloten modules (inclusief bediendelen) registreren. Dit identificatieproces duurt ongeveer 12 seconden en wordt weergegeven door een "Service" indicatie. Als een geregistreeerde module door de centrale niet meer gedetecteerd wordt zal na een bepaalde tijd weer een "Service" indicatie weergegeven worden.

2.2 Programmeren van de NX-535E

Maak gebruik van een LCD-bediendeel om de NX-535 te programmeren.

Opmerking: De programmeermode kan niet geactiveerd worden als het systeem niet volledig (d.w.z. alle partities) uitgeschakeld is.

1. Activeren van de programmeermode

[*] [8] + programmeercode (standaard = 9713)

Men kan nu de te programmeren module selecteren.

2. Selectie van te programmeren module

Programmeer het modulenummer voor de NX-535 (77)

Dus tik : **[7][7] [#]**

Met **[#]** wordt de keuze bevestigd.

3. Programmering van een adreslocatie

Elke adreslocatie kan direct geselecteerd worden door het adresnummer in te voeren onmiddellijk gevolgd door **[#]**.

Geef adres,
dan # (0)

In het display verschijnt dan het volgende:
Links het adresnummer en rechts het segmentnummer
Op de **onderste lijn** van het display wordt de actuele data (adresinhoud) getoond

Adr # 0, Seg # 1
1

De data dient ingevoerd te worden volgens de te gebruiken datatypes :

- numeriek,
- optie-data

NUMERIEKE DATA

Numerieke data wordt geprogrammeerd door een getal tussen 0 en 255 in te voeren m.b.v. de toetsen van het bediendeel. Het hexadecimale equivalent van de data wordt tussen haakjes getoond.

- Data + [*] : Hiermee wordt de data in het actuele segment gewijzigd en opgeslagen. De data van het volgende segment wordt daarna op het display getoond. Deze procedure kan herhaald worden totdat het laatste segment van de adreslocatie bereikt wordt.
- [*] : Doorlopen van segmenten. Nadat het laatste segment van een bepaalde adreslocatie geprogrammeerd is, zal deze adreslocatie automatisch verlaten worden door het intoetsen van [*]. Hierop zal het Display vragen om een nieuw adresnummer in te voeren.
- [#] : Het verlaten van een bepaalde adreslocatie. Hierbij zullen de eventuele wijzigingen in het actuele segment niet bewaard worden.

De **[Politie]** toets is voor het volgende adres.

De **[Brand]** toets is voor het voorgaande adres.

De **[Medische]** toets is voor het teruggaan naar hetzelfde adres.

Bij ingaven van ongeldige data in een bepaald segment zal de bediendeelzoemer een foutsignaal (3 pieptoonjes) genereren en in het segment blijven wachten op een geldige data-ingave.

OPTIE-DATA:

“Optie-data” geeft de toestand weer (aan of uit) van 8 eigenschappen die in een bepaald segment van een adreslocatie geselecteerd kunnen worden. Een bepaalde eigenschap kan in- of uitgeschakeld worden door de corresponderende cijfer-toets in te drukken op het bediendeel.

Niet geactiveerde eigenschappen zullen met een plat streepje (-) weergegeven worden.

Het invoeren van de segmenten geschiedt verder net zoals bij numerieke data.

4. Programmeermode verlaten

Tik de **[Afwezig]**-toets in. Men komt nu weer in het “te programmeren module” niveau terug.

Druk nogmaals op de **[Afwezig]**-toets, als er geen bijkomende modules geprogrammeerd dienen te worden, om de programmeermode verlaten. Als er nog een bijkomende module dient geprogrammeerd te worden, dan kan deze geselecteerd worden door het corresponderende modulenummer in te voeren gevolgd door [#]. De procedure voor het programmeren van bijkomende modules is dezelfde als deze voor het programmeren van de centrale. De adreslocaties zijn nu echter deze van de geselecteerde module.

Bij het verlaten van de programmeermode zal de centrale automatisch alle aangesloten modules (inclusief bediendelen) registreren. Dit identificatieproces duurt ongeveer 12 seconden en wordt weergegeven door een “Service” indicatie.

Als een geregistreerde module door de centrale niet meer gedetecteerd wordt, dan zal na een bepaalde tijd een “Service” indicatie weergegeven worden

OPMERKING: als er binnen de 15 minuten geen toets gebruikt is , dan zal de programmeermode automatisch verlaten worden.
--

2.3 Omschrijving van de NX535 geheugenadressen

ADRES 0 OPNAME EN WEERGAVE EIGENSCHAPPEN (2 segmenten, optiedata)

Segment 1 - Opname-mode (recording mode) of weergave-mode (playback mode)

In dit segment kan een waarde tussen 0 en 2 geprogrammeerd worden. Deze waarde bepaalt of de NX-535 zal werken in de "opname"-mode of in de "weergave"-mode.

- 0 Annuleren
Indien men in segment 2 gekozen heeft om meerdere boodschappen na elkaar op te nemen, of weer te geven, dan kan men deze vroegtijdig annuleren door op dit segment een 0 te programmeren.
- 1 Opname-mode
Door op dit segment deze waarde te selecteren plaatsen we de module in opname-mode. In het volgende segment kunnen we dan kiezen welke boodschap we wensen op te nemen.
- 2 Weergave-mode
Door op dit segment deze waarde te selecteren plaatsen we de module in weergave-mode. In het volgende segment kunnen we dan kiezen welke boodschap we wensen te beluisteren.

Segment 2 – Boodschappen

In dit segment kan een waarde van 0 t/m 17 geprogrammeerd worden.

Deze waarde bepaalt welke boodschap (één of meerdere) men kan opnemen of weergeven, dit afhankelijk van de selectie die werd gemaakt in segment 1.

- 0 Opnemen / weergeven hoofdboodschap
- 1 Opnemen / weergeven eerste boodschap
- 2 Opnemen / weergeven tweede boodschap
-
- 15 Opnemen / weergeven vijftiende boodschap
- 16 Opnemen / weergeven Kiss-off boodschap
- 17 Opnemen / weergeven adres boodschap
- 18 gereserveerd

Om de opname/weergave mode te stoppen dient men gewoon de programmeermode te verlaten.

Boodschap nr.	Omschrijving	Max. tijdsduur (s)
Hoofdboodschap	Boodschap wordt weergegeven tot men aanvaard m.b.v. een DTMF-code (handshake)	20
1	Wordt uitgesproken na aanvaarden van hoofdboodschap	7.5
2 t/m 15	Idem boodschap 1	7.5
Kiss-off signaal	Wordt uitgesproken nadat de centrale het kiss-off signaal ontvangen heeft	7.5
Adres boodschap	Wordt samen weergegeven met boodschap	20sec

Voorbeelden

Opnemen hoofd- en/of adresboodschap

Ga in programmeermode van de Voice module (Module 77)

Selecteer : Adres 0

Segment 1 = 1

Segment 2 = 0 (= hoofdboodschap) of 17 (= adres boodschap)

Sluit een telefoontoestel aan op de RJ11 connector van de NX-535

Druk op de drukknop op de NX-535 module en neem de boodschap op m.b.v. het telefoontoestel.

Druk een tweede maal op de drukknop om de opnamemode te stoppen.

De opgenomen boodschap zal automatisch herhaald worden.

Opnemen boodschap nr. 1

Ga in programmeermode van de Voice module (Module 77).

Selecteer : Adres 0

Segment 1 = 1

Segment 2 = 1 (boodschap 1)

Sluit een telefoontoestel aan op de RJ11 connector van de NX-535.

Druk op de drukknop op de NX-535 module en neem de boodschap op m.b.v. het telefoontoestel.

Druk een tweede maal op de drukknop om de opnamemode te stoppen.

De opgenomen boodschap zal automatisch herhaald worden.

Opnemen kiss-off boodschap

Ga in programmeermode van de Voice module (Module 77).

Selecteer: Adres 0

Segment 1 = 1

Segment 2 = 16

Sluit een telefoontoestel aan op de RJ11 connector van de NX-535.

Druk op de drukknop op de NX-535 module en neem de boodschap op m.b.v. het telefoontoestel.

Druk een tweede maal op de drukknop om de opnamemode te stoppen.

De hoofdboodschap zal automatisch herhaald worden. Bent u akkoord met deze boodschap, druk dan terug op de drukknop om de volgende boodschap op dezelfde wijze op te nemen.

Opmerking: Alle alarmmeldingen worden automatisch gestopt bij het ingeven van een geldige code op het bediendeel.

ADRES 1 Configuratie Handshake en Kiss-off (2 segmenten, numerieke data)

Segment 1 - Handshake DTMF cijfer

Het Handshake DTMF cijfer moet ingetoetst worden na het ontvangen van de hoofdboodschap.

Na het accepteren zal de boodschap en adresboodschap worden afgespeeld. De hieronder vermelde waarden kunnen geprogrammeerd worden:

0-9 Toets tussen 0 en 9

10 * - toets

11 # - toets

12 Geen handshake nodig

15 Iedere toets zal aanvaard worden als Handshake

Segment 2 – Kiss-off DTMF cijfer

Het Kiss-off DTMF cijfer moet ingetoetst worden bij het aanvaarden van het alarm en om de communicatiecyclus te stoppen.

De hieronder vermelde waarden kunnen geprogrammeerd worden:

0-9 Toets tussen 0 en 9

10 * - toets

11 # - toets

12 Geen Kiss-off nodig

15 Iedere toets zal aanvaard worden als Kiss-off

2.4 Programmeren van adressen in de NetworX centrale

Telefoonkiezerprotocol

Het protocol dat geselecteerd dient te worden om de vocale module te activeren is **protocol 16**. Het protocol wordt in de centrale geprogrammeerd op de overeenkomstige adressen per telefoonnummer. (bijv. Protocol voor telefoonnummer 1: Adres 2)

Koppelen van de boodschappen aan de alarmeringen

Als alle boodschappen in de vocale module geprogrammeerd zijn, dienen deze aan de overeenkomstig gebeurtenis te worden gekoppeld.

Iedere boodschap kan aan één en/of meerdere gebeurtenis gekoppeld worden. In de centrale zijn er specifieke adressen om dit te programmeren. Een tabel met de reeds opgenomen boodschappen gekoppeld aan hun nummer is hier aanbevolen.

Koppelen van boodschappen aan een configuratiegroep

Het koppelen van een boodschap aan een configuratiegroep kan geprogrammeerd worden op de locatie van de "alarmrapporteringscode". Deze adressen starten op locatie 110 (configuratiegroep zone 1) tot en met locatie 148 (configuratiegroep zone 20) (voor NX-8plus tot en met locatie 168 (configuratiegroep zone 30). Op deze locaties moet er een waarde geprogrammeerd worden tussen de 1 en 15, dit wil zeggen dat iedere configuratiegroep aan één van de 15 opgenomen boodschappen kan gekoppeld worden.

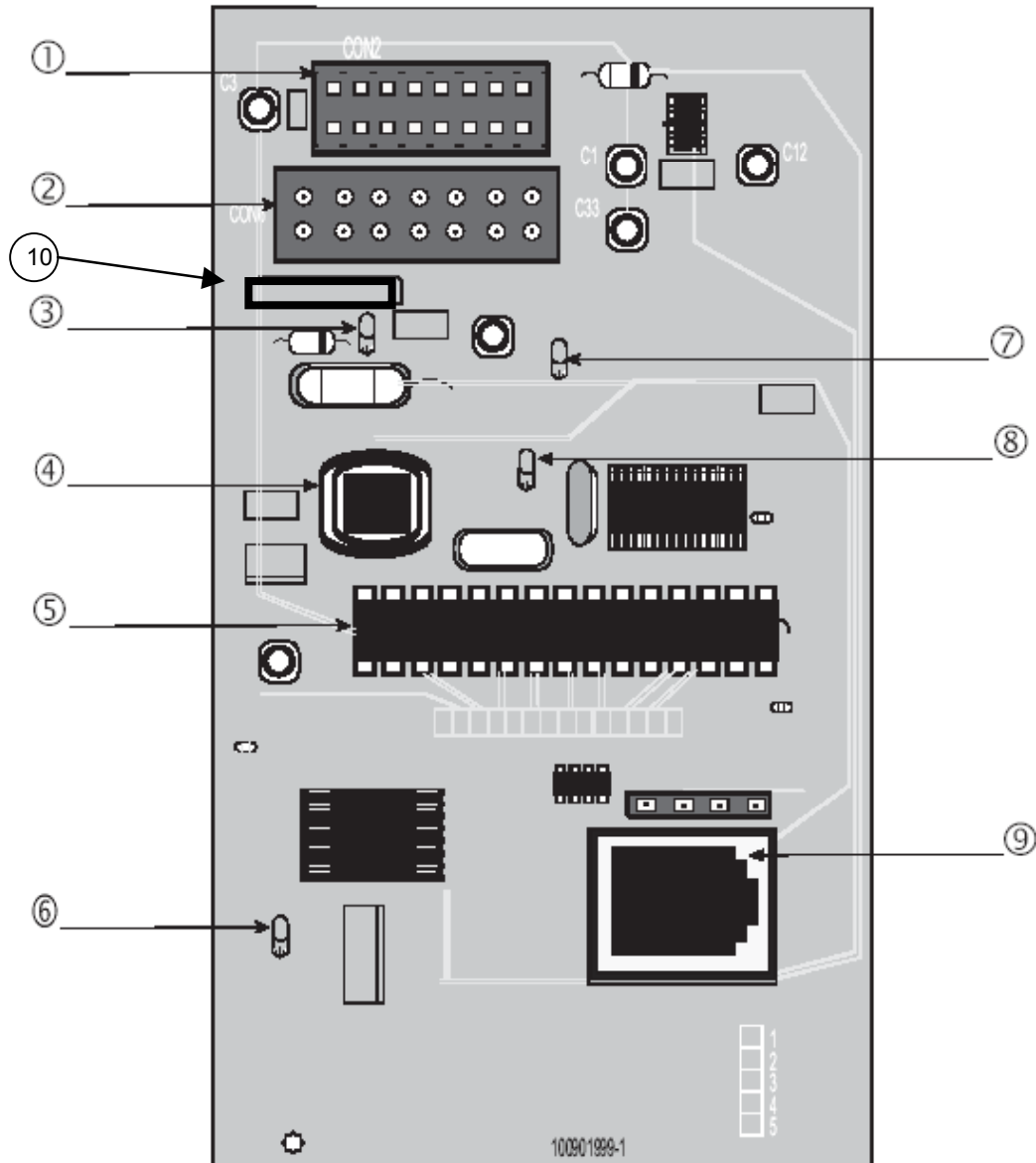
Koppelen van boodschappen aan bepaalde gebeurtenissen

Om boodschappen te koppelen aan één of meerdere gebeurtenissen gebruiken we de adressen die normaal voorbestemd zijn voor de pulsprotocollen. Deze adressen starten op locatie 56.

Hieronder staat de tabel met de programmeerbare gebeurtenissen en hun locatie.

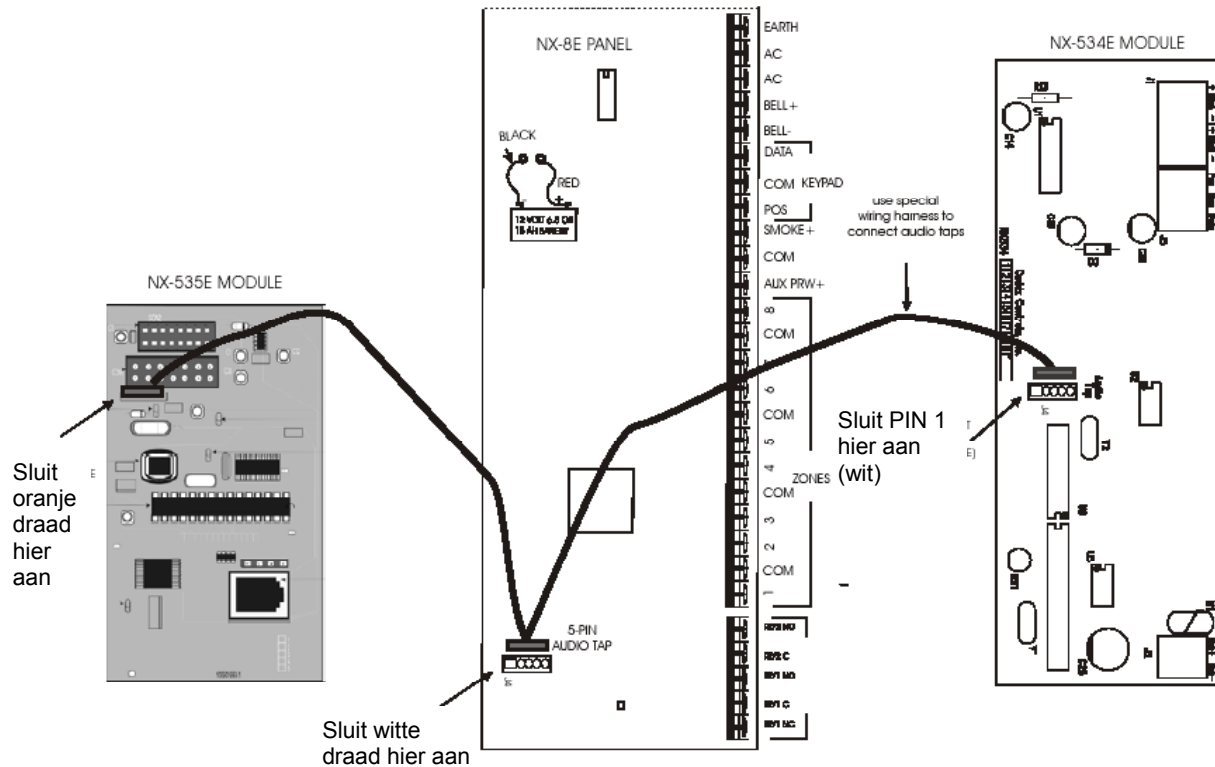
Locatie	Gebeurtenis
56	Alarm
57	Blokkering
58	Sabotage
59	Storing
60	Batterijfout draadloze zender
61	Ontbreken draadloze zender
63	Handmatig brandalarm
64	Handmatig medisch alarm
65	Paniekalarm
66	Blokkering bediendelen t.g.v foutieve code-ingave
67	Sabotage behuizing
68	Netfout
69	Batterijfout
70	Overstroom
71	Sirene sabotage (binnensirene)
74	Storing uitbreiding
75	Communicatiefout
76	Logboek vol
78	Inschakelen
79	Automatische test
81	Start programmering
82	Einde programmering
83	Annuleren

3 Print layout



1 t/m 3	Niet gebruikt
4	Opname /afspeel knop
5	Processor
6	LED aan gedurende opname/afspelen
7	Led aan gedurende communicatie
8	Bus activiteit led
9	Telefoonaansluiting handset voor inspreken
10	Aansluitconnector naar centrale

3.1 Aansluiting NX-535 aan NX-8plus (eventueel i.c.m. NX-534)



4 Technische specificaties

Voedingsspanning	12 Vdc via NetworX centrale
Werkingspanning	9 - 14 Vdc
Stroomverbruik in werking	53 mA
Werkings temperatuur	0 - 50°C
Afmetingen (print) (b x l x h)	58 x 102 x 10 mm
Gewicht (zonder connector)	58 g
Vereisten telefoontoestel (voor commando's)	DTMF

Alleen aan te sluiten op NX-8plus met softwareversie 8828 of hoger (zie www.lobeco.nl)