

SPECIALE FUNCTIES

B) Openingsvertraging:

Indien affabriek geprogrammeerd:

Na invoeren van een geldige code (dubbelsignaal) loopt de vertragingstijd af, herkenbaar aan het per seconde oplichten van het lampje.

Na afloop van de vertragingstijd begint de openingsperiode, herkenbaar aan het tweemaal per seconde oplichten van het lampje en een piep iedere tien seconden.

Binnen deze periode moet een geldige code worden ingetoetst om te openen.

Loopt de openingsperiode af *zonder dat het slot wordt geopend*, dan is het automatisch weer geheel afgesloten.

Wissen lopende vertraging: willekeurige toets indrukken.

Verlengen lopende vertraging: geldige code intoetsen. De wachttijd begint dan *opnieuw*.

Omzeiling openingsvertraging:

De tweede code kan direct openen. (moet geprogrammeerd zijn)

C) Dubbelcode functie:

Indien affabriek geprogrammeerd:

Om te openen zijn twee codes nodig.

Beide codes zijn onafhankelijk van elkaar te wijzigen.

Functie A (Manager-Mode) vervalt bij de dubbelcode functie.

De openingsvertraging (zie B) kan met één van de codes worden gestart.

Binnen de openingsperiode moeten beide codes worden ingetoetst.

D) Overvalalarm (stil alarm):

Voor deze optie moet het slot zijn uitgerust met een alarmbox of blokkeerunit "SP" en affabriek zijn geprogrammeerd.

Wordt bij het intoetsten van de code het laatste cijfer één hoger of lager gekozen (+/- 1), dan opent het slot zoals gebruikelijk (dubbelsignaal), maar wordt tegelijkertijd (onmerkbaar) de alarmbox geactiveerd.

Bijvoorbeeld: openingscode 471147

alarm bij 471146 of 471148.

E) Remote control:

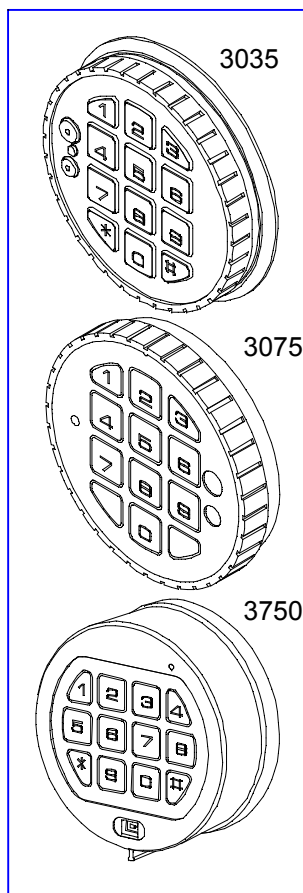
Voor deze optie moet het slot zijn uitgerust met een alarmbox of blokkeerunit "SP".

Volgt na het intoetsen van de codes een zesvoudig signaal, dan is het slot door de alarmvoorziening (remote control) geblokkeerd en opent niet. Het alarmsignaal kan wel worden afgegeven.

Wijzigingen in programmering en/of aansluiting op een alarmsysteem zijn ook naderhand mogelijk. Informeer hiernaar bij uw dealer of via Internet (<http://www.lagard.nl>).

HANDLEIDING

COMBOGARD 33E (3040)



3035 = Toetsenbord met rubbertoetsen
3075 = Toetsenbord met zwarte folie
3750 = Toetsenbord met zwarte folie en batterijvak

ALGEMEEN

Het slot werkt met een cijfercode of een woord van zeskrakters. Er kan een tweede openingscode worden toegelaten. Iedere invoer van een code wordt bevestigd door een signaal, bestaand uit een piep en het oplichten van het lampje. 🗨️ 🎵

Na een geldige code volgt een dubbelsignaal, als de code ongeldig is volgt een drievoudig signaal.

Bij een pauze van meer dan 10 seconde verdwijnt de tot dan toe ingetoetste code en moet men opnieuw de gehele code invoeren.

1. OPENEN

De fabriekscodes is 1-2-3-4-5-6.

Code intoetsen en na het dubbelsignaal binnen drie seconde het toetsenbord tot de aanslag **met de klok mee** draaien.

Het slot is open en het toetsenbord is gekanteld. Wordt het slot niet binnen drie seconde geopend, dan wordt het weer automatisch afgesloten.

2. SLUITEN

Toetsenbord tot de aanslag **tegen de klok indraaien**.

Het slot is afgesloten en het toetsenbord staat recht.

3. MANIPULATIEBLOKKERING

Na viermaal een foute code is het toetsenbord circa vijf minuten geblokkeerd. Gedurende deze periode wordt iedere tien seconde een signaal gegeven. Wordt na afloop van de blokkeerperiode weer tweemaal een foute code ingegeven, dan begint opnieuw een wachttijd van vijf minuten.

4. CODE WIJZIGEN (bij geopende deur)

6 x "0" intoetsen (dubbelsignaal) 000000
Bijvoorbeeld:

de geldige code intoetsen (dubbelsignaal) 123456

de nieuwe code intoetsen (dubbelsignaal) 471147

de nieuwe code bevestigen (dubbelsignaal) 471147

De nieuwe code is nu geldig. Worden bij het omstellen fouten gemaakt of treedt een pauze van meer dan tien seconde op, dan blijft de oude code geldig en moet opnieuw worden begonnen.

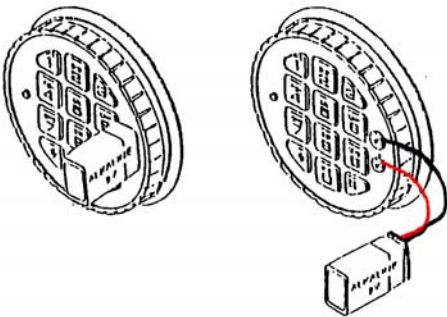
5. VEILIGHEIDSADVIES

- De fabriekscodes direct omstellen;
- Geen persoonlijke data zoals geboortedatum als code gebruiken;
- De code op niet-toegankelijke wijze bewaren.

6. STROOMVOORZIENING/BATTERIJ WISSELEN

Wanneer de batterijen opraken, klinkt bij het openen gedurende drie seconde een serie signalen. De batterijen moeten dan worden gewisseld. Alleen **ALKALINE** batterijen gebruiken!

3035 en 3075: Batterijbox (binnenzijde deur) openen en nieuwe batterij(-en) inzetten.



Worden de batterijen niet tijdig gewisseld en is de spanning niet toereikend om de blokkering van het slot op te heffen, dan kan een nieuwe 9V ALKALINE batterij op de contactpunten van het toetsenbord worden gedrukt, tot de code is ingegeven en het toetsenbord is gedraaid.

Bij tijdvertraging een normaal verkrijgbare batterijclip gebruiken. (zwart (-) boven, rood (+) beneden)

3750: Batterijvak openen door kunststof deksel aan onderzijde af te nemen en nieuwe batterij inzetten.

Bij aansluiting van blokkeerunit "SP" op de alarmvoorziening vervalt de batterijwissel.

De code blijft ook zonder stroomvoorziening behouden.

Met de eerste code (managercode) kan een tweede code (gebruikerscode) worden toegelaten. Beide codes zijn onafhankelijk van elkaar te wijzigen (zie Code wijzigen").

1. Toelaten gebruikerscode:

Managercode intoetsen (dubbelsignaal) en laatste cijfer ingedrukt houden tot herhaald dubbelsignaal (ca. twee sec.). Cijfer "1" intoetsen (dubbelsignaal). Nu toetst de gebruiker tweemaal zijn code in (beide keren volgt een dubbelsignaal).

→ Zowel de managercode als de gebruikerscode kunnen nu het slot openen. Indien de tweede code niet wordt geaccepteerd (3x signaal), dan lijkt deze te veel op de eerste code. Nieuwe code kiezen.

2. Blokkeren gebruikerscode:

De manager kan de gebruikerscode blokkeren. Managercode intoetsen (dubbelsignaal), laatste cijfer ingedrukt houden tot herhaald dubbelsignaal. Cijfer "2" intoetsen (enkelvoudig signaal).

→ De gebruikerscode is geblokkeerd.

OPNIEUW TOELATEN:

Managercode intoetsen (dubbelsignaal), laatste cijfer ingedrukt houden tot herhaald dubbelsignaal. Cijfer "1" intoetsen (enkelvoudig signaal).

→ De gebruikerscode is weer actief.

3. Wissen gebruikerscode:

Managercode intoetsen (dubbelsignaal), laatste cijfer ingedrukt houden tot herhaald dubbelsignaal. Cijfer "3" intoetsen (enkelvoudig signaal).

→ De gebruikerscode is gewist. Een nieuwe gebruikerscode kan nu worden toegelaten (zie 1).

4. Test of gebruikerscode is toegelaten:

Managercode intoetsen (dubbelsignaal), laatste cijfer ingedrukt houden tot herhaald dubbelsignaal. Cijfer "1" intoetsen.

Let op het aantal daarop volgende signalen.

1x signaal: Er is een gebruikerscode toegelaten en actief.

2x signaal: Er kan een gebruikerscode worden toegelaten (door tweemaal intoetsen van de code).

3x signaal: Het toelaten van een gebruikerscode is niet affabriek voorbereid (Manager-Mode niet geprogrammeerd).

Volgt *geen* herhaald dubbelsignaal bij het ingedrukt houden van het laatste cijfer, dan is de gebruikers- in plaats van de managercode ingetoetst.

A) Manager-Mode

combogard 3040 NI
Revisie: 2
Datum: 13-09-02



LA GARD Locks BV

Vlijtstraat 40, NL-7005 BN DOETINCHEM
Tel: +31 (0)314 376876 Fax: 378188