

allmatic



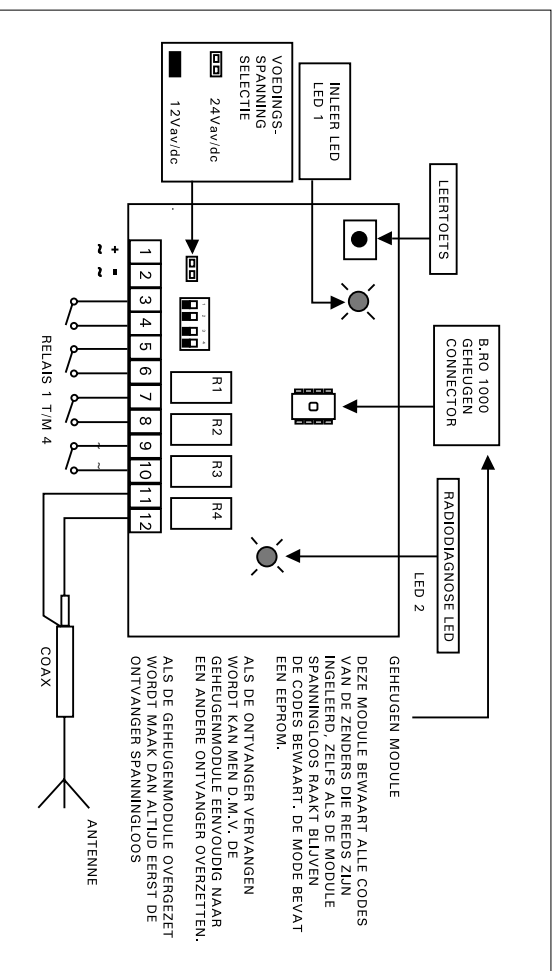
B.RO T12W 12-kanals handzender	4
Beschrijving	4
Toepassingsvoorbeeld voor de Rapid ontvangerreeks	4
Bedieningsmode	5
Verborgen toets (alleen van toepassing op Rapid rolluikontvangers)	5
Installatie en inleren	6
B.RO 11 - B.RO 21 1 en 2 kanaals ontvanger	7
Beschrijving	7
Inleren van een zender	7
Het inleren van alle toetsen van meerdere zenders	7
Wissen van alle zenders	8
Werkning van het relais	8
Instellen van Directe en Aan - Uit werking	8
Instellen van de Timer werking	9
Radiodiagnose	9
Installeren van het systeem	9
B.RO 44	11
Beschrijving	11
Inleren van een zenders	11
Het inleren van alle toetsen van meerdere zenders	11
Wissen van alle zenders	12
Werkning van het relais	12
Instellen van de directe -en aan-uit werking	13
Instellen van de timerwerking	13
Wissen van de timerwerking	13
Radiodiagnose	13
Installeren van het systeem	14

Installeren van het systeem

Sluit de ontvanger aan zoals weergegeven in figuur 9. Zet de jumper voor het instellen van de bedrijfsspanning op de juiste positie, 12 of 24V/ac/dc. Sluit de voedingsspanning aan op klem 1 en 2. Het mag wissel- of gelijkspanning zijn. Indien gelijkspanning wordt aangesloten moet men wel op de polariteit letten. Als er meerdere ontvangers nodig zijn, plaats deze dan minimaal 3-4 meter uit elkaar om onderlinge interferentie te voorkomen.

Als er een goede massa aanwezig is sluit deze dan aan op klem 2. Plaats de antenne niet in de buurt van obstakels en metalen constructies. Sluit de kern van de coax aan op klem 12 en de mantel op klem 11. De afgepaste antenne is nodig om een maximaal ontvangst bereik te verkrijgen. Als de antenne niet wordt gebruikt kan dit tientallen meters in ontvangstbereik schelen. Aan de antenne zit een coaxkabel. Deze kan niet worden verlengd. Als er een langere kabel is gewenst dan dient deze van de antenne te worden verwijderd en worden vervangen door een langere met een impedantie van 50W (RG58). Deze kabel mag niet langer zijn dan 10 meter.

Figuur 8



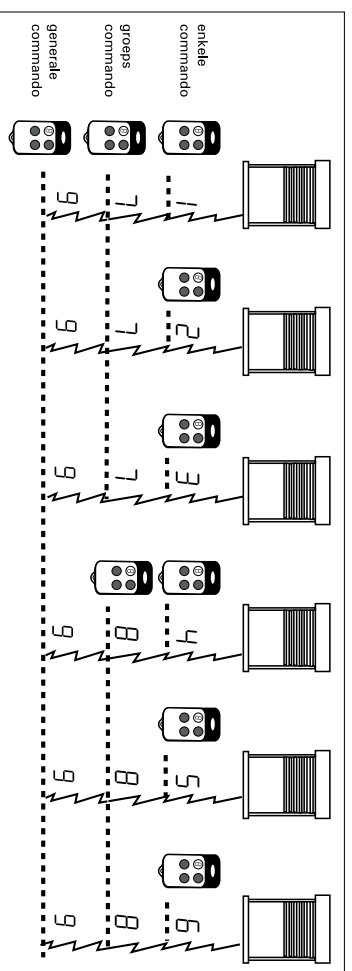
B.RO T12W 12-kanaals handzender

Beschrijving

De B.RO T12W is een 12-kanaals ontvanger welke werkt op een frequentie van 443,92 MHz. Deze frequentie wordt opgewekt door een SAW resonator die een Bifolá variabele coderingssysteem bevat. Dit coderingssysteem maakt het mogelijk om zo 18 bijloen codecombinaties te maken. Dit garandeert dus veiligheid en immuñiteit voor elke vorm van interferentie en ongewenst gebruik door derden.

Dit gecombineerd met de ontvangers van de B.RO ontvangerreeks maakt het mogelijk om een systeem te creëren dat eenvoudig in gebruik en makkelijk te installeren is, iets wat bijdraagt aan extra comfort in huis. Men kan met 1 zender 12 verschillende ontvangers aansturen of zelfs 12 verschillende sets van ontvangers.

Toepassingsvoorbeeld voor de Rapid ontvangerreeks



Figuur 1

Het bovenstaande figuur 1 laat zien hoe de zender de ontvangers zou kunnen bedienen. De eerste rij laat zien dat met de kanalen 1 t/m 6 de ontvangers individueel bedienen. De tweede rij laat zien dat de kanalen 7 en 8 van de zender twee groepen van drie ontvangers bedienen. Tot slot, de derde rij laat zien dat kanaal 9 van de zender alle 6 ontvangers tegelijk bedient met één druk op de knop.

Iedere gebruiker kan geheel vrij bepalen welke ontvanger of groepen van ontvangers hij wil bedienen met behulp van de inleerprocedure.

Op een B.RO 11 kunnen alle kanalen van de zender worden ingeleerd.

Als er een B.RO 44 (4 kanaals) ontvanger gebruikt wordt zal het eerste kanaal van de zender dat wordt ingeleerd relais 1 van de ontvanger activeren. Het volgende kanaal van de zender dat wordt ingeleerd zal relais 2 activeren enz enz. Het maakt niet uit welk kanaal van de zender dat is.

Hetzelfde geldt ook voor een B.RO 21 (2 kanaals) ontvanger.

Instellen van de directe-en-aan-uit werking

Elk relais is gekoppeld aan een dipswitch. Dipswitch 1, 2, 3 en 4 is gekoppeld aan respectievelijk relais 1, 2, 3 en 4. Als een dipswitch van een relais op off staat, heeft het relais een directe werking. Als de dipswitch op 'on' staat heeft het relais een aan-uit werking.

Instellen van de timerwerking

- 1- Maak de ontvanger spanningsloos.
- 2- Zet alle dipswitches in de off stand (directe werking), en breng vervolgens de voedingsspanning weer aan.
- 3- Druk op de leertoets voor meer dan 5 seconden.
- 4- Als led 1 continu twee keer knippert staat de ontvanger in de relatief programmerstand. Om de timer te programmeren dient men een knop van een reeds ingeleerde zender in te drukken. De timer wordt nu gestart.
- 5- Om de timer nu te stoppen moet men de leertoets kortstondig indrukken. De relatief is de tijd die tussen het indrukken van de zenden en het indrukken van de leertoets zit.

Wissen van de timerwerking

Als de timerwerking niet langer gewenst is kan deze per relais worden uitgezet.

- 1- Maak de ontvanger spanningsloos.
- 2- Zet de dipswitches op 'on' waarvan de timerwerking uitgezet dient te worden en breng dan de ontvanger weer op spanning.
- 3- Druk de leertoets in voor 5 seconden.
- 4- Als led 1 continu twee keer knippert staat de ontvanger in de relatief programmerstand en is de timerwerking van de desbetreffende relais uitgeschakeld.

Radiodiagnose

Op de ontvanger is een radio diagnoseled aanwezig. Met deze diagnoseled kan de installateur direct zien of er interferentie is op de ontvanger, iets wat het bereik van het systeem nadelig kan beïnvloeden. Om de interferentie controleren kan men het onderstaande schema aanhouden:

Led uit = geen verstoring

Led knippert = lichte verstoring

Led continu aan = ernstige verstoring

Tijdens de inleerprocedure heeft men 20 seconden de tijd om een zender in te leren. Als er binnen deze tijd niets gebeurt zal de ontvanger weer in de normale bedrijfstoestand terugkeren.

Let op!

- als led 1 niet knippert tijdens de inleerprocedure, dan is de code van de zender niet geprogrammeerd en zal deze dus niet werken. Als dit het geval is controleer dan of:
 - De zender dezelfde frequentie heeft als de ontvanger. Dit kan men controleren met behulp van de radio diagnose led (led 2). Deze moet gaan knipperen zodra een zender wordt geactiveerd.
 - De zender niet toevallig als ingeleerd.
 - Het geheugen niet vol is. Als het geheugen vol is dan zijn er 1000 zenders ingeleerd. Dit kan men controleren door de programmering uit te lezen met behulp van de B.RO pro en de B.RO basic programmers.

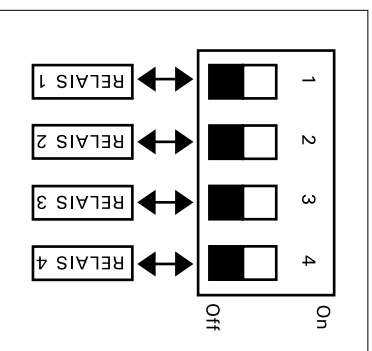
Wissen van alle zenders

- 1- Maak de ontvanger spanningsloos.
- 2- Druk de leertoets in houd deze ingedrukt terwijl de ontvanger weer op spanning wordt gebracht. Na 3 seconden zal led 1 weer aan gaan. Dit is een indicatie dat de ontvanger weer leeg is.
- 3- Laat de leertoets weer los.
- 4- Wacht totdat led 1 weer dooft. De ontvanger is nu weer gereed voor gebruik.

Werkning van het relais

Elk van de vier relais van de ontvanger kan op drie verschillende manieren worden ingesteld:

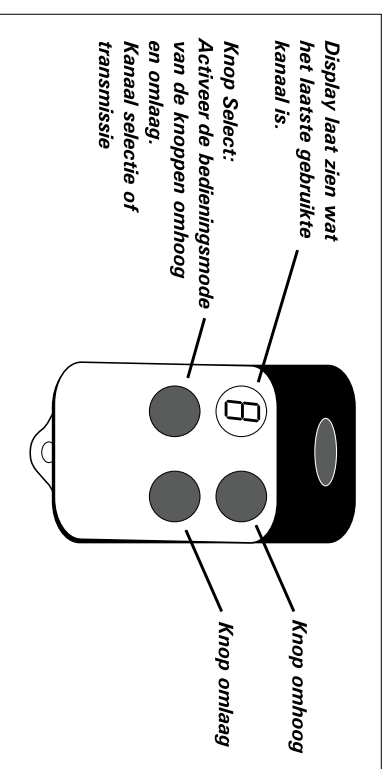
- 1- Direct: het relais blijft bekrachtigd zolang de zender aan het zenden is. De zender kan maximaal 30 seconden zenden. Daarna zal het relais weer afvallen
- 2- Aan-Uit: Het relais wordt bekrachtigd op het moment dat de zender begint te zenden. Als de toets vervolgens weer wordt ingedrukt zal het relais weer afvallen. Dus 1 keer zenden is aan, tweede keer zenden is uit.
- 3- Timer: Het relais blijft bekrachtigd voor een voorprogrammeerde tijd. De minimale tijd is 3 seconden. De maximale tijd is 2 uur.



Figuur 6

Bedieningsmode

- Door op een willekeurige toets te drukken, gaat het display aan. Het display laat op dat moment zien wat het laatste gebruikte kanaal is. Als er 5 seconden geen knop wordt bediend zal het display weer doven. Als men een ander kanaal wil selecteren dient men twee maal op de selecttoets te drukken. De eerste druk op de toets laat het laatste gebruikte kanaal zien, de tweede druk op de toets laat het display knipperen.
- Als het display knippert staat de zender in de kanaalselectiemode. Als de zender in de kanaalselectiemode staat kan de zender niet zenden.
- Met de up -en downtoets kan men nu het gewenste kanaal selecteren. Het beschikbaar aantal kanalen is 12, dit zijn 1f/m 9 en A, B en C. Kanaal D is gereserveerd voor het verwijderen van zenders.
- Druk nogmaals op de selecttoets om het gewenste kanaal te bevestigen. Het nummer in het display gaat nu continu branden. Dit betekent dat de zender in de zendmode staat.
- Druk op de up -of- downtoets om te zenden. Met de up-toets wordt een ontvanger geactiveerd, met de downtoets wordt de ontvanger gedeactiveerd. Let wel: dit geldt alleen voor de Rapid rollijk ontvangerreeks. Bij de B.RO ontvangers werkt alleen de up -of- de downtoets. Dit is afhankelijk van welke toets er wordt ingedrukt tijdens de inleerprocedure. Tijdens het zenden van de zender gaat het display uit. Als de toets weer losgelaten wordt zal het display weer aan gaan.



Verborgen toets (alleen van toepassing op Rapid rollijkontvangers)

- Deze zender is niet uitgerust met een verborgen toets zoals bij de B.RO1-2-4WN (de 1, 2, en 4 kanaals zenders) het geval is. Omdat de B.RO T12W het laatste gebruikte of ingeleerde kanaal onthoudt, is het mogelijk om de Rapid zo in te stellen dat het inleren van andere zenders snel verloopt. De volgende stappen moeten hiervoor worden uitgevoerd:
- Selecteer het eerder opgeslagen kanaal van de zender.
 - Zet de zender in de zendmode.
 - Druk de up -en downtoets tegelijk in en hou deze minimaal 3 seconden vast.
 - De Rapid ontvanger geeft deze inleermodus weer met een onderbroken geluidssignaal.

B.R.O 44

Installatie en inleren

Om een zender in de ontvanger te activeren moet er een inleerprocedure worden uitgevoerd. Hierbij is het verstandig om als eerste een overzicht te maken van de zenders en ontvangers om zo duidelijk te maken welke zender welk kanaal of kanalen aanstuurt. De procedure voor het inleren van een zender gaat als volgt:

- Standaard is het geheugen van een ontvanger leeg. Breng als eerste de spanning aan op de ontvanger.
- Druk op de leertoets van de ontvanger. De rode led op de ontvanger gaat nu 30 seconden branden. Tijdens deze periode kan er een zender worden ingeleerd.
- Selecteer nu een kanaal van de zender. Bevestig dit kanaal en druk op de up -of down-toets, minimaal 3 seconden. Als het kanaal nu is ingeleerd gaat het rode led je twee keer knipperen.
- Als men nu een kanaal selecteert op de zender en de zender wordt in de zendmode gezet kan er met de up of down-toets geschakeld worden.

Beschrijving

De B.RO 44 is een ontvanger waarmee men op afstand elektrische apparaten kan bedienen. Deze ontvanger is verkrijgbaar in drie varianten: een superherrodyne ontvanger (met smalle band SAW filter), een superreactive ontvanger en een kwartsontvanger met een digitale rolling code. Deze manier van coderen maakt het mogelijk om zo 18 miljard codecombinaties te maken. Dit garandeert dus veiligheid en immuniteit voor elke vorm van interferentie en ongewenst gebruik door derden. Het zenderontvanger systeem maakt het mogelijk om 4 kanalen te bedienen. Als men een ontvanger heeft met een geheugenmodule B.RO 1000 kan men 1000 zenders programmeren. Er zijn drie werkingen van de relais mogelijk: direct, aan-uit en timer. Het relaiscontact mag maximaal worden belast met 0,5A 120Vac of 1A 30Vdc.

Inleren van een zenders

- 1- Breng de voedingsspanning aan op klem 1 en 2. Let op: de polariteit en de spanningsinstelling.
- 2- Er zijn drie manieren om een zender in te leren:
 - a-Door kortstondig de leertoets in te drukken
 - b-Door de verborgen toets van een reeds ingeleerde zender in te drukken
 - c-Door op een knop van een leierzender in te drukken
 - d-Door de up -en down-toets van de B.RO T12W tegelijk in te drukken
- 3- Druk op een toets van de zender die ingeleerd moet worden totdat led 1 gaat knipperen. Na twee keer knipperen gaat led 1 weer uit. De eerste toets van de zender dat wordt ingeleerd wordt geprogrammeerd op relais 1.
- 4- Met een twee of 4-kanaals zender kan men ook twee kanalen op één relais programmeren. Dit kan men doen door twee toetsen tegelijk in te drukken als de ontvanger in de leermodus staat. Dit verkleint de kans op het ongewenst aansturen van één van de kanalen.
- 5- Om de overige toetsen in te leren dient men alles te herhalen vanaf punt 2.

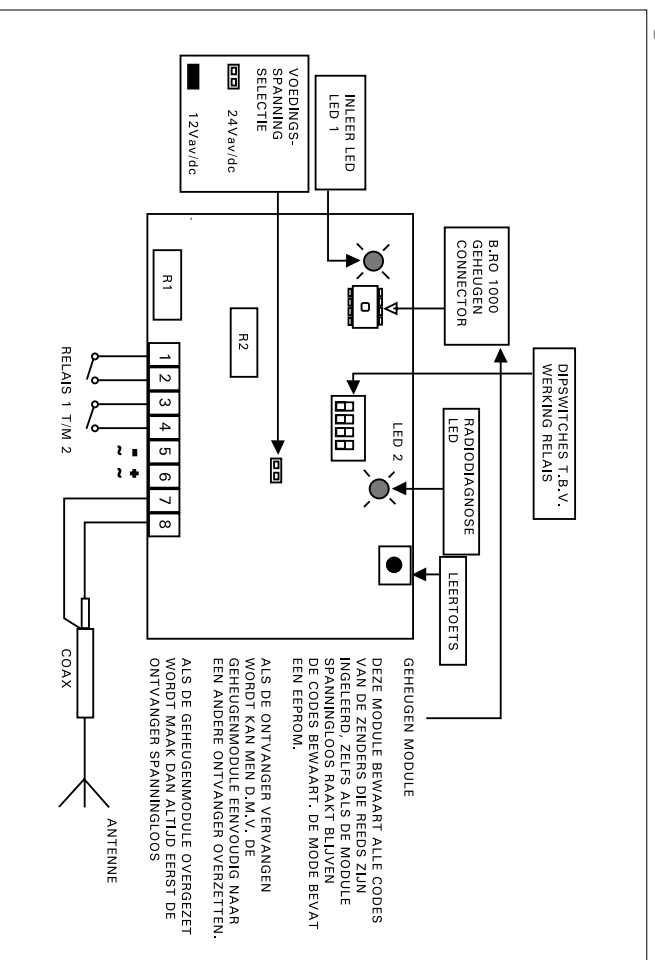
Het inleren van alle toetsen van meerdere zenders

- 1- Breng de voedingsspanning aan op klem 1 en 2.
- 2- Druk de leertoets van de ontvanger 3 seconden in. Als na 3 seconden de leertoets losgelaten wordt zal led 1 twee keer gaan knipperen en daarna continu branden. Dit betekent dat de ontvanger in een meervoudige leermode staat.
- 3- Druk op de toetsen van de eerste zender dat dient te worden ingeleerd. De eerste knop dat wordt ingeleerd zal worden geprogrammeerd op relais 1, de tweede knop op relais 2 enz. enz. Op het moment dat een toets is ingeleerd gaat led 1 twee keer knipperen.
- 4- Als alle knoppen van de eerste zender geprogrammeerd zijn kan men direct door gaan met het programmeren van de volgende zender.
- 5- Als alle zenders zijn geprogrammeerd kan men uit de programmeermode gaan door kortstondig op de leertoets van de ontvanger te drukken.

B.RO 11 - B.RO 21 1 en 2 kanaals ontvanger

Beschrijving

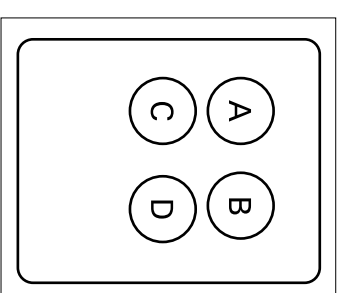
De B.RO 11 en B.RO 21 zijn ontvangers waarmee men op afstand elektrische apparaten kan bedienen. Deze ontvangers zijn verkrijgbaar in drie varianten: een superheterodyne ontvanger (met smalle band SAW filter), een superreactive ontvanger en een quartzontvanger met een digitale rolring code. Deze manier van coderen maakt het mogelijk om zo 18 miljard codecombinaties te maken. Dit garandeert dus veiligheid en immuuniteit voor elke vorm van interferentie en ongewenst gebruik door derden. De zender/ontvanger systemen maken het mogelijk om 1 (B.RO 11) of 2 (B.RO 21) kanalen te bedienen. Als men een ontvanger heeft met een geheugenmodule B.RO 1000 kan men 1000 zenders programmeren.



Figuur 5

Inleren van een zender

- 1- Breng de spanning aan op klem 5 en 6 zoals afgebeeld in figuur 6. Hierbij moet worden gelet op de stand van de jumper. Hiermee kan men selecteren of er een voedingspanning wordt gebruikt van 12V of 24V.
- 2- Er zijn drie mogelijkheden om een zender in de ontvanger in te leren:
 - a-door het indrukken van de leertoets van de ontvanger
 - b-door het indrukken van de verborgen toets in de zender (niet bij B.RO T1 2W)
 - c-door het indrukken van de leertoets op een zender
 - d-door het tegelijk indrukken van de up- en downtoets van een zender (B.RO T1 2W) Een aantal van deze methoden worden uitgeschakeld op het moment dat er gebruik wordt gemaakt van de B.RO pro en de B.RO basic programmers. Bij gebruik van één van deze programmers gaat altijd led 1 branden.
- 3- Druk op de zendtoets waarvan men die wil inleren. Houd deze vast totdat led 1 twee keer knippert. De eerste toets die wordt ingeleerd zal worden geprogrammeerd op kanaal 1 van de ontvanger (relais 1).
- 4- De B.RO 11 en de B.RO 21 zijn uitgerust met een functie die het mogelijk maakt om met twee toetsen van de zender één kanaal te activeren. Als dit geprogrammeerd is dient men twee toetsen tegelijk in te drukken om een relais te activeren. Deze functie wordt vaak gebruikt als er een paniekfunctie gewenst is. Om deze functie te activeren moeten de volgende handelingen worden verricht:
 - 1- Als eerste heeft men een 2- of een 4-kanaals zender nodig
 - 2- Wanneer de ontvanger in de leermodus staat, druk dan twee toetsen tegelijk in. Deze twee toetsen zullen worden ingeleerd op relais 1 als een enkele code. Als dit gelukt is, kan men de overige toetsen inleren. De eerste enkele toets dat wordt ingeleerd zal ook op relais 1 worden geprogrammeerd. De tweede toets op relais 2. Op deze wijze krijgt een 2-kanaals zender drie functies: A&B en A of B
- 5- Herhaal de procedure vanaf punt 2 om de volgende zender in te leren.



Figuur 3

Het inleren van alle toetsen van meerdere zenders

- 1- Breng de spanning aan op de ontvanger via klem 5 en 6.
- 2- Druk de leertoets van de ontvanger 3 seconden in. Als na 3 seconden de leertoets losgelaten wordt zal led 1 twee keer gaan knipperen en daarna continu branden. Dit betekent dat de ontvanger in een meervoudige leermodus staat.
- 3- Druk nu de eerste toets in van de zender gevolgd door de tweede toets om deze in te leren. Nu worden toets 1 en toets 2 van de zender in één keer op respectievelijk relais 1 en 2 geprogrammeerd.
- 4- Druk nu op een willekeurige volgorde op de toetsen van de volgende zender en deze toetsen zullen ook worden ingeleerd.
- 5- Om uit de leermodus te gaan drukt men kortstondig de leertoets in van de ontvanger.

Als tijdens de inleerprocedure geen zender wordt geactiveerd zal de ontvanger na 20 seconden weer uit de leer-mode gaan.

Let op:

- Als tijdens de inleerprocedure led 1 niet gaat knipperen op het moment dat er een zender geactiveerd wordt, is het inleren van de zender niet gelukt. Als dit het geval is controleer dan of:
- De zender dezelfde frequentie heeft als de ontvanger. Dit kan men controleren met behulp van de radio diagnose led (led 2). Deze moet gaan knipperen zodra een zender wordt geactiveerd.
 - De zender niet toevallig als ingeleerd.
 - Het geheugen niet vol is. Als het geheugen vol is dan zijn er 1000 zenders ingeleerd. Dit kan men controleren door de programmering uit te lezen met behulp van de B.RO pro en de B.RO basic programmers.

Wissen van alle zenders

- 1- Maak de ontvanger spanningsloos.
- 2- Druk de leertoets in houd deze ingedrukt terwijl de ontvanger weer op spanning wordt gebracht. Na 3 seconden zal led 1 weer aan gaan. Dit is een indicatie dat de ontvanger weer leeg is.
- 3- Laat de leertoets weer los.
- 4- Wacht tot dat led 1 weer dooft. De ontvanger is nu weer gereed voor gebruik.

Werking van het relais

Het relais van de ontvanger kan op drie verschillende manieren worden ingesteld:

- 1- Direct: het relais blijft bekrachtigd zolang de zender aan het zenden is. De zender kan maximaal 30 seconden zenden. Daarna zal het relais weer afvallen
- 2- Aan-Uit: Het relais wordt bekrachtigd op het moment dat de zender begint te zenden. Als de toets vervolgens weer wordt ingedrukt zal het relais weer afvallen. Dus 1 keer zenden is aan, tweede keer zenden is uit.
- 3- Timer: Het relais blijft bekrachtigd voor een voorgeprogrammeerde tijd. De minimale tijd is 3 seconden. De maximale tijd is 18 uur. De mogelijkheden voor de werking van het relais worden ingesteld met behulp van de dipswitches op de ontvanger.

	A	B	Werking relais
Mode 1	Off	Off	Direct
Mode 2	On	Off	Aan-Uit
Mode 3	Off	On	Timer
Mode 4	On	On	Prog. Timer

Tabel 1

Instellen van Directe en Aan - Uit werking

Elk relais wordt geassocieerd met twee dipswitches. Dipswitch 1-2 = relais 1 en dipswitch 2-3 = relais 2 zoals weergegeven in figuur 5. Om een directe werking van het relais in te stellen, moeten dipswitch 1 en 2 op Off worden ingesteld. Voor een Aan - Uit werking zie Tabel 1.

Instellen van de Timer werking

De volgende handelingen moeten worden verricht om de relastijd in te stellen:

- 1- Maak de ontvanger spanningsloos.
- 2- Stel de dipswitches in voor het gewenste kanaal (zie mode 4 van tabel 1). Als alle dipswitches op "on" staan zullen voor relais 1 en 2 dezelfde tijd worden geprogrammeerd. Als slechts één kanaal geprogrammeerd moet worden voor een bepaalde tijd, dient men de dipswitches voor één kanaal op mode 4 staan. Als de tijd eenmaal geprogrammeerd is moet mode 4 weer teruggezet worden naar mode 3. Mode 4 is dus alleen voor het programmeren van de relastijd.
- 3- Breng de spanning weer aan op de ontvanger via klem 5 en 6.
- 4- Druk kortstondig de leertoets in. Het programmeren van de relastijd is nu geactiveerd. Rode led knippert steeds twee keer achter elkaar totdat de leertoets weer wordt ingedrukt. De tijd tussen eerste druk op de leertoets en de tweede druk op de leertoets is de relastijd.

LET OP:

vergeet niet om de dipswitches na het programmeren van de relastijd weer terug te zetten in mode 1, 2 of 3.

Radiodiagnose

Op de ontvanger is een radio diagnoseled aanwezig. Met deze diagnoseled kan de installateur direct zien of er interferentie is op de ontvanger, iets wat het bereik van het systeem nadelig kan beïnvloeden. Om de interferentie te controleren kan men het onderstaande schema aanhouden:

- Led uit = geen verstoring
- Led knippert = lichte verstoring
- Led continu aan = ernstige verstoring

Installeren van het systeem

Sluit de ontvanger aan zoals weergegeven in figuur 6. Zet de jumper voor het instellen van de bedrijfsspanning op de juiste positie, 1 2 of 24Vac/dc. Sluit de voedingsspanning aan op klem 5 en 6. Het mag wissel- of gelijkspanning zijn. Indien gelijkspanning wordt aangesloten moet men wel op de polariteit letten. Als er meerdere ontvangers nodig zijn, plaats deze dan minimaal 3-4 meter uit elkaar om onderlinge interferentie te voorkomen.

Als er een goede massa aanwezig is sluit deze dan aan op klem 5. Plaats de antenne niet in de buurt van obstakels en metalen constructies. Sluit de kern van de coax aan op klem 8 of 10 en de mantel op klem 7 of 9. Dit is afhankelijk van het type connector dat wordt gebruikt. De afgestemde antenne is nodig om een maximaal ontvangst bereik te verkrijgen. Als de antenne niet wordt gebruikt kan dit tientallen meters schelen. Aan de antenne zit een coaxkabel. Deze kan niet worden verlengd. Als er een langere kabel is gewenst dan dient deze van de antenne te worden verwijderd en worden vervangen door een langere met een impedantie van 50W (RG58). Deze kabel mag niet langer zijn dan 10 meter.