

# Installateurshandleiding

# *Securit* *800L*

# SECURIT 800L installateurshandleiding

Documentnummer : HT210696-B

## Introductie

De Securit 800 L is een elektronische, microprocessor- gestuurde, inbraak- meldcentrale met 8 zones. 6 vrij programmeerbare zones, een zone die als uitloopzone staat geprogrammeerd en 1 zone die gelimiteerde opties heeft. De centrale bestaat uit een behuizing waarin zich de print en de voeding bevinden en kan worden uitgebreid met 6 extra code- bediendelen. Op de code- bediendelen bevinden zich 11 status- en alarmindicatie LED's. De programmering van de centrale wordt opgeslagen in een niet vluchtig geheugen, waardoor de programmering ook behouden blijft als de stroom uitvalt. De centrale is zeer eenvoudig te programmeren en aan de wensen van de gebruiker aan te passen.

## Specificaties

### 1. Algemeen

Temperatuurbereik	: -0° tot 40° C
Luchtvochtigheid	: 10 tot 80%
Afmetingen centrale	: 263 x 223 x 82mm
Gewicht van de centrale (zonder accu)	: 2,7 kg

### 2. Begrippen en geluidssignalen

N.C.	: normaal gesloten contact.
PIR	: passief infrarood detector.
link	: draadbrug op print.
Vol alarm	: zowel de flitser als de buitensirene en de interne luidspreker worden geactiveerd
Lokaal alarm	: alleen de interne luidspreker geeft een signaal.
“Volledig” ingeschakeld	: de centrale is ingeschakeld, alle zones zijn actief.
“Deel- beveiligd” ingeschakeld	: de centrale is ingeschakeld, alle “deelbeveiligd” zones zijn actief.
Uitgeschakeld	: de centrale is uitgeschakeld, paniek- , brand- en sabotagezones zijn wel actief.
Vol inschakeltoon	: aanhoudende hoge toon, die klinkt tijdens het aftellen van de uitlooptijd bij het volledig inschakelen.
Deel inschakeltoon	: aanhoudende lage toon, die klinkt tijdens het aftellen van de uitlooptijd bij “deelbeveiligd” inschakelen.
Uitschakeltoon	: aanhoudende hoge toon, die klinkt bij het betreden van de in-uitloopzone bij een normale situatie.
Toon “opschieten”	: korte toontjes snel achter elkaar (ca. vijf per seconde) die klinken wanneer de inlooptijd bijna is verstreken.
Acceptatietoan	: luidspreker: drie korte, in hoogte oplopende, tonen achter elkaar. bediendeelzoemer: korte hoge toon, klinkt wanneer de centrale “gereset” of uitgeschakeld wordt of de programmeeroptie accepteert.
Fouttoon	: luidspreker: één hoge toon gevolgd door één lage toon, bediendeelzoemer: korte lage toon, klinkt wanneer de centrale de programmeeroptie niet accepteert.
Vol alarmtoon	: luidspreker: reeks tonen klinkend als loeiende sirene, bediendeelzoemer: aanhoudende lage toon, klinkt wanneer de centrale in vol alarm is.

# SECURIT 800L installateurshandleiding

Attentietoon	: een onderbroken signaal (één toon per seconde met een korte onderbreking), dat klinkt wanneer de centrale de aandacht van de gebruiker vraagt.
Toon “reset gevraagd”	: een hoge en een lage toon achter elkaar. Klinkt wanneer centrale “gereset” moet worden.
Beltoon	: luidspreker: één korte toon gevolgd door één korte lage toon, bediendeelzoemer: één lage toon, klinkt wanneer een zone met belfunctie geactiveerd wordt.

## 3. Technische gegevens

### 3.1 Voeding

Primaire spanning van de trafo	230	VAC
Secundaire spanning van de trafo	15,0	VAC
Uitgangsspanning	13,6	VDC
Maximaal stroomverbruik	700	mA
Accuzekering	1A	(traag)
Zekering van de buitensirene	1A	(traag)
Capaciteit van de accu	2,6 - 6,5	Ah maximaal
Stroomverbruik in rust (hoofdprint)	40	mA

### 3.2 Uitgangen

(+)	Positieve voedingsspanning voor sirene/flitser	1A maximaal
(S -)	Negatieve voedingsspanning voor buitensirene	1A maximaal
(ST-)	Negatieve voedingsspanning flitser	500 mA maximaal
(speaker +-)	Uitgang externe luidspreker	2 x 16 Ohm max.
AUX	Uitgangsspanning	500 mA maximaal
L +	Positieve uitgang “Latch Freeze”	250 mA maximaal

### 3.3 Code-bediendelen

Voeding	12 VDC
Stroomverbruik in rust	20 mA
Stroomverbruik actief met interne luidspreker	45 mA
Maximale kabelafstand	100 meter

## Opbouw van de centrale

Wanneer u de Securit 800 L ontvangt, bevindt de centrale zich nog in de fabrieksstand. Dit is gedaan voor testdoeleinden. De aanwezige programmering wordt ook wel “fabrieksinstelling” genoemd. Uiteraard kunt u deze waarden wijzigen, maar u kunt ze ook ongewijzigd laten.

## Fabrieksinstellingen

Master gebruikers PINcode	: 1234
Gebruikers PINcode	: (uitgeschakeld) 0000
Installateurs PINcode	: 7890

Zones:

Zone 1	: in- en uitloopzone
Zone 2	: overbrugde zone als de centrale “deelbeveiligd” is ingeschakeld
Zone 3	: inbraakzone
Zone 4	: inbraakzone
Zone 5	: inbraakzone
Zone 6	: inbraakzone
Zone 7	: inbraakzone

# SECURIT 800L installateurshandleiding

Zone 8	: paniek
24/TAMPER	: sabotagezone
Uitlooptijd “volledig beveiligd”	: 30 seconden
Uitlooptijd “deelbeveiligd”	: 15 seconden
Inlooptijd	: 30 seconden
Tijd buitensirene	: 15 minuten
Vertragsduur buitensirene	: 0 seconden

Voor het terugbrengen van geprogrammeerde waarden naar de fabrieksinstellingen verwijzen wij u naar menu 99 elders in deze handleiding.

## **Bediening**

De Securit 800 L wordt bediend met het/ de code- bediende(e)l(en).

## **PINcodes**

De centrale kan worden geprogrammeerd en bediend door het intoetsen van een Persoonlijk Identificatienummer (PIN), bestaande uit een viercijferige code. De centrale bevat: één Master gebruikers PINcode, één gebruikers PINcode en één installateurs PINcode.

### **1. De Master gebruikers PINcode**

De fabrieksinstelling van de Master gebruikers- PINcode luidt: 1234. De Master gebruikers- PINcode kan niet worden uitgeschakeld. Met de Master gebruikers PINcode kan de gebruiker alle functies van de centrale in- of uitschakelen, de centrale “resetten” na een alarm, alsmede de gebruikers PINcode wijzigen of wissen.

#### **1.1 Wijzigen van de Master gebruikers- PINcode.**

Om de Master gebruikers- PINcode toe te kennen of te wijzigen dient de gebruiker de viercijferige Master gebruikers PINcode in te toetsen, gevolgd door [\*][9][1]. De LED's 1, 2, 3 en 4 lichten op. Vervolgens dient de **nieuwe** Master gebruikers PINcode ingetoetst te worden.

Tijdens het invoeren van de nieuwe Master gebruikers PINcode dooft er steeds één van de LED's. Als de nieuwe Master gebruikers- PINcode is geaccepteerd klinkt de acceptatietoon.

Als de nieuwe Master gebruikers- PINcode niet acceptabel is, klinkt de “fout” toon en dient de gebruiker een andere Master gebruikers- PINcode te kiezen, en de bovenstaande handelingen te herhalen, beginnend met het intoetsen van de actuele Master gebruikers- PINcode.

De voormalige Master gebruikers- PINcode is geldig totdat de nieuwe Master gebruikers- PINcode door de centrale is geaccepteerd.

### **2. De gebruikers- PINcode**

Met de gebruikers- PINcode kan de centrale in- of uitgeschakeld of, na een alarm, “gereset” worden.

#### **2.1 Wijzigen van de gebruikers- PINcode.**

Om de gebruikers- PINcode te wijzigen, dient de gebruiker de viercijferige Master gebruikers- PINcode in te toetsen, gevolgd door [\*][9][2]. De LED's 1,2, 3 en 4 lichten op. Vervolgens wordt de **nieuwe gebruikers- PINcode** ingetoetst. Tijdens het invoeren van de nieuwe gebruikers- PINcode dooft er steeds één van de LED's. Als de nieuwe gebruikers- PINcode is geaccepteerd klinkt de acceptatietoon.

Als de nieuwe gebruikers- PINcode niet acceptabel is, klinkt de “fout” toon en dient de gebruiker een andere gebruikers- PINcode te kiezen en de bovengenoemde handelingen te herhalen, beginnend met het intoetsen van de Master gebruikers- PINcode.

De voormalige gebruikers- PINcode is geldig totdat de nieuwe gebruikers- PINcode door de centrale is geaccepteerd.

### **3. Installateurs- PINcode**

Met de installateurs- PINcode (fabrieksinstelling 7890) kunt u de centrale programmeren en “resetten”.

#### **3.1 Wijzigen van de installateurs- PINcode**

Om de installateurs- PINcode te wijzigen toetst u de bestaande installateurs- PINcode

# SECURIT 800L installateurshandleiding

in en licht u het deksel van de centrale op. Het geluid uit de interne luidspreker valt weg en de MAINS LED knippert.

Vervolgens toetst u [1][1] in. De LED's 1,2, 3 en 5 lichten op. Toets uw **nieuwe** installateurs- PINcode in. Tijdens het invoeren van de nieuwe installateurs- PINcode dooft er steeds één van de LED's.

Als de nieuwe installateurs- PINcode is geaccepteerd hoort u de acceptatietoon. Als de nieuwe installateurs- PINcode niet acceptabel is hoort u de "fout" toon en dient u een andere installateurs- PINcode te kiezen en bovenstaande handelingen te herhalen, beginnend met het intoetsen van [1][1].

De voormalige installateurs PINcode is geldig totdat de nieuwe installateurs PINcode door de centrale is geaccepteerd.

## **Inschakelen**

De Securit 800L kan "volledig beveiligd", "deel- beveiligd" en/ of met overbrugde zones worden ingeschakeld.

### **1. "Volledig beveiligd" inschakelen**

Voordat de centrale inschakeld wordt, dient te worden gecontroleerd of alle ramen en deuren gesloten zijn en of alle bewegingdetectors vrij zicht hebben. Om de centrale "volledig beveiligd" in te schakelen toetst de gebruiker de (Master) gebruikers- PINcode in.

De interne luidspreker geeft een vol inschakeltoon en het aftellen van de uitlooptijd wordt gestart. Het pand dient via de juiste uitlooproutte verlaten te worden.

De centrale schakelt in als de uitlooptijd is verstreken (of wanneer de laatste deur wordt gesloten = optie). Een vol inschakeltoon uit de interne luidspreker tijdens het aftellen van de uitlooptijd geeft aan dat alle zones zijn gesloten.

### **2. Open zones tijdens het inschakelen**

Als er een open zone (raam en/ of deur niet goed gesloten) is, kan de centrale niet worden ingeschakeld. De interne luidspreker geeft een attentietoon en de LED(s) van de open zone(s) licht(en) op. De (Master) gebruikers- PINcode of de [#] toets moet worden ingetoetst om de inschakelprocedure te beëindigen. Als de inschakelprocedure niet wordt beëindigd voordat de uitlooptijd verstrijkt, klinkt de vol alarm toon. de (Master) gebruikers- PINcode moet worden ingetoetst. De LED(s) van de open zone(s) dooft (doven) en de interne luidspreker geeft de "reset" gevraagd toon.

Voor een systeem "reset" dient nogmaals de (Master)- gebruikers PINcode of de [#] toets te worden ingetoetst.

De zone dient gecontroleerd, en de deur of het raam gesloten, c.q. vergrendeld te worden. Vervolgens schakelt de gebruiker opnieuw in, beginnend met het intoetsen van de (Master) gebruikers- PINcode. Indien er, ondanks het feit dat alle ramen en deuren goed gesloten zijn, toch een open zone wordt gemeld, kan er sprake zijn van een technisch defect. Om het probleem tijdelijk te ondervangen kan de probleemzone eventueel overbrugd worden.

### **3. Inschakelen met overbrugde zones**

Een overbrugde zone is een zone die doelbewust, tijdelijk, open wordt gelaten terwijl de rest van het pand wél beveiligd is. (Wanneer er bijvoorbeeld ten gevolge van een technisch mankement een open zone is, kan de gebruiker besluiten om de zone te overbruggen totdat het probleem verholpen is.) Een overbrugde zone moet bij het inschakelen van het systeem steeds opnieuw door de gebruiker geprogrammeerd worden.

Om zones te overbruggen wordt de (Master) gebruikers- PINcode ingetoetst. De centrale begint met het aftellen van de uitlooptijd. Vervolgens dient de [\*] ingetoetst te worden (het aftellen van de uitlooptijd stopt), gevolgd door het nummer van de te overbruggen zone. De bij deze zone behorende LED knippert. De gebruiker herhaalt deze procedure totdat alle gewenste zones zijn overbrugd. De centrale continueert het aftellen van de uitlooptijd en schakelt in nadat de uitlooptijd verstreken is.

Opmerking: als een zone niet als overbrugbaar is geprogrammeerd, licht de corresponderende LED niet op en wordt het aftellen van de uitlooptijd gestart.

### **4. "Deelbeveiligd" inschakelen**

Deze functie dient u vóóraf voor elke zone afzonderlijk te programmeren.

# SECURIT 800L installateurshandleiding

Een “deelbeveiligde” zone wordt bij het installeren van de centrale, in overleg met de gebruiker, “overbrugbaar” geprogrammeerd. (De gebruiker wil bijvoorbeeld de mogelijkheid hebben om één of meerdere ramen op de bovenverdieping open te laten staan en/of om het gehele pand met uitzondering van een bepaalde ruimte te beveiligen.)

Als de centrale “deelbeveiligd” wordt ingeschakeld, worden de als zodanig geprogrammeerde zones overbrugd, terwijl de rest van het pand wél beveiligd is.

Om de centrale “deelbeveiligd” in te schakelen wordt de (Master) gebruikers- PINcode ingetoetst (de uitlooptijd wordt afgeteld) gevolgd door [\*][0]. (Het aftellen van de uitlooptijd stopt.) De vol- inschakeltoon gaat over in een deel- inschakeltoon en de LED's van de “deelbeveiligde” zones knipperen. Het aftellen van de uitlooptijd wordt gecontinueerd. Nadat de uitlooptijd is verstreken schakelt de centrale “deelbeveiligd” in.

Opmerking: Als u de “deelbeveiligd” functie niet heeft geprogrammeerd geeft de interne luidspreker een “fout”toon en start het aftellen van de uitlooptijd.

## Uitschakelen

### **1. De centrale uitschakelen**

Als de gebruiker het pand betreedt, geeft de interne luidspreker een uitschakeltoon en begint het aftellen van de inlooptijd. De laatste 10 seconden geeft de interne luidspreker een opschieten toon om aan te geven dat de inlooptijd bijna verstreken is. De (Master) gebruikers- PINcode moet worden ingetoetst voordat de inlooptijd verstreken is, waarna de centrale terugkeert naar de “dag”stand.

### **2. Uitschakelen na inbraak**

#### **a. De sirenetijd is verstreken (de flitser blijft geactiveerd)**

Als de gebruiker het pand betreedt geeft de interne luidspreker een uitschakeltoon en begint het aftellen van de inlooptijd. De laatste 10 seconden verandert de uitschakeltoon in een opschieten toon om aan te geven dat de inlooptijd bijna verstreken is. De gebruiker dient direct via de juiste inlooproute naar het code-bediendeel te lopen en de (Master) gebruikers PINcode in te toetsen waardoor de flitser stopt. De (Master) gebruikers- PINcode dient vervolgens nogmaals te worden ingetoetst. De interne luidspreker geeft een “reset gevraagd” toon. De LED behorend bij de zone die als eerste werd geactiveerd brandt constant terwijl de LED's behorend bij de vervolgende gealarmeerde zones snel knipperen. De LED's van overbrugde zones knipperen langzaam. Om de centrale terug te brengen naar de dagstand wordt de [#] toets ingedrukt. Als de “reset” niet wordt geaccepteerd dient u een installateurs- “reset” uit te voeren.

#### **b. Tijdens het alarm**

Als de gebruiker het pand betreedt, bevindt de centrale zich in de “volledig alarm” stand (de sirene en de flitser zijn geactiveerd). De interne luidspreker geeft een vol alarmtoon. De gebruiker dient direct naar het code-bediendeel te lopen en de (Master) gebruikers- PINcode in te toetsen. De signalen van flitser en sirene vallen weg. De interne luidspreker geeft een “reset gevraagd” toon. De LED behorend bij de zone die als eerste werd geactiveerd brandt constant terwijl de LED's behorende bij de vervolgens geactiveerde zones snel knipperen. De LED's van overbrugde zones knipperen langzaam. Om de centrale terug te brengen naar de dagstand moet de [#] knop ingedrukt worden. Indien de “reset” niet wordt geaccepteerd, dient u een installateurs “reset” uit te voeren.

## Het testen van buitensirene, interne luidspreker, flitser en LED's

Met deze test wordt het juist functioneren van buitensirene, interne luidspreker, flitser en LED's gecontroleerd.

Om deze test uit te voeren toets de gebruiker de (Master) gebruikers- PINcode in, gevolgd door [\*][9]. Het signaal uit de interne luidspreker valt weg en alle LED's lichten gedurende vijf seconden op. Na deze LED test treden achtereenvolgens de interne luidspreker, de buitensirene en de flitser kort (ieder 5 seconden) in werking. Nadat deze onderdelen zijn getest, klinkt de acceptatie toon uit de interne luidspreker en keert de centrale terug naar de “dag”stand.

# SECURIT 800L installateurshandleiding

De test kan op elk gewenst moment worden afgebroken door de [\*] toets in te drukken.

## **Looptest**

Om de werking van de detectors te controleren, kan er een looptest worden uitgevoerd. Gedurende deze test wordt het juist functioneren van elke afzonderlijke detector (met uitzondering van die in de brand- en paniekzones) gecontroleerd.

Om deze test uit te voeren toetst de gebruiker de (Master) gebruikers- PINcode in, gevolgd door [\*][9][4]. De interne luidspreker geeft een aanhoudend hoog signaal. Steeds als er een detector wordt geactiveerd geeft de interne luidspreker een laag signaal om aan te geven dat de detector goed functioneert. De looptest stopt wanneer de gebruiker een willekeurige toets indrukt.

## **Volledig alarm**

Bij een volledig alarm worden zowel de interne luidspreker(s), als de buitensirene(s) en de flitser geactiveerd. De LED's van de gealarmeerde zones lichten op.

## **Lokaal alarm**

Bij een lokaal alarm wordt alleen de interne luidspreker geactiveerd.

## **24-uurs sabotage-alarm**

De juiste werking van centrale, code- bediendelen, interne luidspreker, buitensirene, flitser en bedrading wordt onafgebroken door het systeem gecontroleerd. Indien één van deze onderdelen wordt gesaboteerd, genereert de centrale automatisch een alarm. Bij sabotage tijdens de dagstand wordt echter alleen een lokaal alarm gegenereerd, waarbij de TAMPER- LED oplicht.

## **Het geheugen**

In het geheugen worden gebeurtenissen tijdens dagstand en tijdens nachtstand afzonderlijk opgeslagen. De eerste zone in alarm wordt weergegeven door een constant brandende LED. De opvolgende zones door snel knipperende LED's en overbrugde zones door langzaam knipperende LED's.

Bij het uitlezen van het nachtstandgeheugen geeft de interne luidspreker een geluidssignaal, terwijl bij het uitlezen van het dagstandgeheugen het geluid uit de interne luidspreker wegvalt.

De gebruiker kan het geheugen uitlezen door de (Master) gebruikers- PINcode in te toetsen gevolgd door [\*][9][3]. De geheugenweergave begint bij de nachtstand gebeurtenis 1. De gegevens van de overige gebeurtenissen kunnen bekeken worden door de bijbehorende toets in te drukken: [2] voor gebeurtenis 2, [3] voor gebeurtenis 3, etc., tot [9] voor gebeurtenis 9.

Met de [#] toets kan worden omgeschakeld van nachtstand naar dagstand en omgekeerd. Deze [#] toets kan op ieder gewenst moment worden gebruikt.

Om het geheugen te verlaten drukt u de [\*] toets in.

## **Belfunctie**

Deze functie dient u vooraf te programmeren.

Elke zone kan met de belfunctie geprogrammeerd worden. Een zone die geprogrammeerd is met de belfunctie geeft een beltoon op het moment dat de zone betreden (= geactiveerd) wordt.

De gebruiker kan een zone met de belfunctie programmeren door het intoetsen van [\*] gevolgd door het (de) nummer(s) van de te programmeren zone(s). De programmering dient met de [\*] toets bevestigd te worden. De acceptatietoontoon uit de interne luidspreker bevestigt de instelling.

## **Installatie van de centrale**

Stel eerst de meest logische in- en uitlooproutes vast. (Houdt u daarbij tevens rekening met de in- en uitlooproutes die worden gevolgd wanneer de centrale "deelbeveiligd", of "overbrugd" wordt ingeschakeld.)

Aan de hand van de vastgestelde in-/ uitlooproutes bepaalt u de locatie van de centrale en de code- bediendelen.

# SECURIT 800L installateurshandleiding

Opmerking: Installeer de Securit 800L makkelijk bereikbaar en bij voorkeur uit het zicht.

1. Maak de twee bevestigingspunten van het deksel los.
2. Maak de vier bevestigingspunten van de print los.
3. Maak de trafo- connector en de connector van de interne luidspreker los van de print.
4. Verwijder de print.
5. Plaats de behuizing op de gekozen locatie en markeer de drie bevestigingspunten.
6. Zet het paneel vast en plaats de print terug.

## **Bedrading en aansluiting van de centrale**

### **01. 220 VAC**

Voor de 220 VAC is een afzonderlijke kabeldoorvoer aanwezig. De 220 VAC wordt geaard aangesloten op de drieklemmige kroonsteen. Vervolgens moet de meegeleverde trekontlasting over de kabel worden geplaatst.

### **02. Accu**

Om bij het eventueel wegvallen van de 220 VAC toch te kunnen functioneren, dient de centrale te worden voorzien van een "stand by" accu.

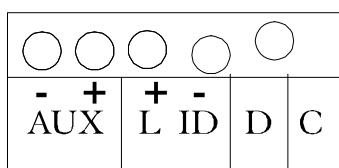
### **03. Zones**

Met de NC- (normaal gesloten) alarmcontacten kunnen er zes zones op de centrale worden aangesloten. Alle zones hebben een gezamenlijke 24-uurs sabotage- aansluiting. Mits de alarmcontacten in serie zijn geschakeld, kunnen er verschillende detectors op één zone-ingang worden aangesloten. Alle zone-aansluitingen bevinden zich aan de rechteronderzijde van de print.

### **04. L+ uitgang (Latch Freeze)**

Als er twee PIR detectors (geheugenversie) op dezelfde uitgang zijn aangesloten, dient u gebruik te maken van de L+ aansluiting. Bij een alarm kunt u aan de desbetreffende LED zien welke PIR een alarm genereert. De L+ uitgang is 0 VDC als de centrale is uitgeschakeld en 12 VDC als de centrale is ingeschakeld. U kunt deze aansluiting tevens gebruiken om, met behulp van een kiezer, melding te laten doen van iedere keer dat er in- of uitgeschakeld wordt.

## **schema 1**



### **06. D en C aansluitingen**

Deze twee aansluitingen, die de communicatielijn vormen tussen de centrale en code- bediendeel, worden aangesloten op de D en C aansluitingen van het (de) eventueel extra geplaatst(e) bediende(e)l(en).

### **07. Luidspreker en bediendeelzoemer**

Securit 800L code-bediendelen zijn voorzien van een ingebouwde zoemer. Tevens zijn er aansluitingen voor een tweetal externe luidsprekers van ieder 16 Ohm maximaal. Deze externe luidsprekers worden gelijktijdig met de ingebouwde zoemer geactiveerd.

### **08. De uitgangen van buitensirene en/of flitser.**

Hoe u de buitensirene en/of de flitser aansluit ziet u in schema 2.



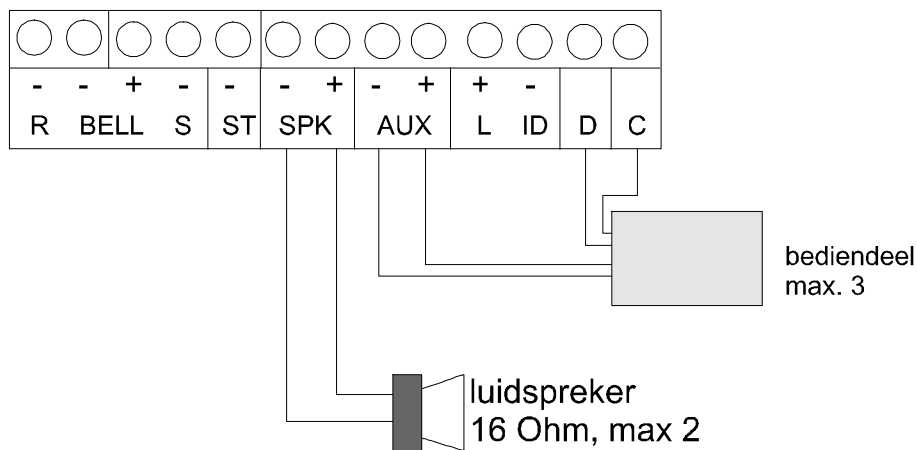
# SECURIT 800L installateurshandleiding

## 08.1 Aansluitklemmen ten behoeve van buitensirene en/of flitser

- ST - Negatieve voedingsspanning voor een flitser, 0V bij alarm.  
S - Negatieve voedingsspanning voor een buitensirene, 0V bij alarm.  
R TAMPER return

Opmerkingen : - Gebruik nooit méér vermogen dan de interne voeding kan leveren (1A)  
: - Voor de + 12V aansluiting van buitensirene en flitser op de accu dient u een zwevende zekering te gebruiken.

### Schema 2



## 09. AUX uitgang

De AUX aansluiting is bestemd voor de 12V voeding van de detectors. De maximale stroom uit deze aansluiting bedraagt 500 mA.

## 10. Plaatsing van een extra code- bediendeel (Zie schema 3.)

1. Bepaal de locatie van het extra code- bediendeel.
2. Maak de twee schroeven aan de voorzijde los en verwijder de kap.
3. Markeer de bevestigingspunten.
4. Bevestig de achterplaat met de meegeleverde schroeven en pluggen.

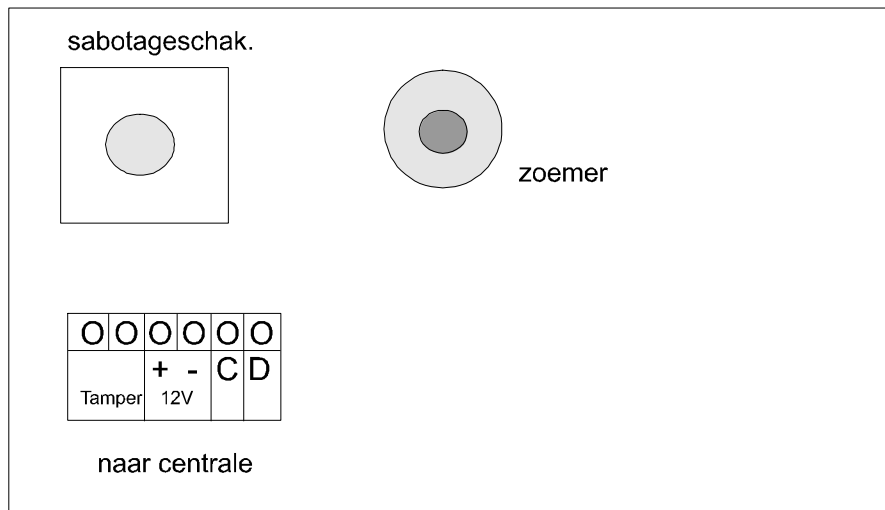
Opmerking: De bedrading dient u aan de achterzijde van het code- bediendeel in te voeren.

## 13. Aansluiting van een extra code- bediendeel

Voor het aansluiten van een extra code- bediendeel heeft u een zes- aderige kabel nodig. Sluit de kabel aan, zoals aangegeven in schema 3.

### Schema 3

# SECURIT 800L installateurshandleiding



## **Het opstarten van de centrale**

Nadat de bedrading van Securit 800L gelegd is, kan de centrale worden opgestart.

Opmerking: Schroef het deksel nog niet op de kast.

Schakel de 220 VAC in. De interne luidspreker geeft een signaal. Vervolgens toetst u [1][2][3][4] in gevolgd door de [#] toets. Het signaal uit de interne luidspreker valt weg en de TAMPER LED knippert.

Als de programmering niet behoeft te worden veranderd, kunt u het deksel op de kast schroeven, waarna de centrale voor gebruik gereed is. (Zie de Securit 800L gebruikershandleiding)

## **Het opstarten van de centrale (vervolg)**

Als u de programmering wilt wijzigen gaat u terug naar het installatieprogramma door de toetsen [7][8][9] en [0] in te drukken. De TAMPER LED dooft en de MAINS LED knippert.

## **Het programmeren van de centrale**

Om de centrale te programmeren volgt u de instructie stap voor stap, te beginnen met de uitlooptijd.

(Uiteraard is het ook mogelijk om slechts één optie te wijzigen en daarna het installateursprogramma te verlaten.)

Om in het installateursprogramma te komen toetst u uw installateurs PIN- code in en licht u het deksel van de centrale op (de mains- LED knippert).

### **1. Uitlooptijd (menu 30, bereik 10 tot 90 seconden).**

De fabrieksinstelling bedraagt 30 seconden. Om de ingestelde uitlooptijd te wijzigen toetst u [3][0] in. LED 3 licht op. U kunt de uitlooptijd als volgt programmeren:

voor een uitlooptijd van: 10 seconden toetst u [1] in  
15 seconden toetst u [2] in  
30 seconden toetst u [3] in  
45 seconden toetst u [4] in  
60 seconden toetst u [5] in

# SECURIT 800L installateurshandleiding

90 seconden toetst u [6] in

U bevestigt de programmering door de [\*] toets in te drukken. De acceptatietoets van de interne luidspreker bevestigt de instelling.

## 2. Inlooptijd (menu 31, bereik 10 tot 90 seconden)

De fabrieksinstelling bedraagt 30 seconden. Om de ingestelde inlooptijd te wijzigen toetst u [3][1] in. LED 3 licht op. U kunt de inlooptijd als volgt programmeren:

Voor een inlooptijd van:

- 10 seconden toetst u [1] in
- 15 seconden toetst u [2] in
- 30 seconden toetst u [3] in
- 45 seconden toetst u [4] in
- 60 seconden toetst u [5] in
- 90 seconden toetst u [6] in

U bevestigt de programmering door de [\*] toets in te drukken. De acceptatietoets van de interne luidspreker bevestigt de instelling.

## 3. Tijd buitensirene (menu 32, bereik 3 tot 20 minuten).

De fabrieksinstelling bedraagt 15 minuten. Om de ingestelde tijd te wijzigen toetst u [3][2] in. LED 5 licht op. U kunt de tijd van de buitensirene als volgt programmeren:

Voor een tijd van:

- 3 minuten toetst u [1] in
- 4 minuten toetst u [2] in
- 5 minuten toetst u [3] in
- 10 minuten toetst u [4] in
- 15 minuten toetst u [5] in
- 20 minuten toetst u [6] in.

## 3. Tijd buitensirene (menu 32, bereik 3 tot 20 minuten) (vervolg)

U bevestigt de programmering door de [\*] toets in te drukken. De acceptatietoets van de interne luidspreker bevestigt de instelling.

## 4. Uitlooptijd “deelbeveiligd functie (menu 33, bereik 0 tot 90 seconden)

De fabrieksinstelling bedraagt 15 seconden. Om de ingestelde uitlooptijd te wijzigen toetst u [3][3] in. LED 2 licht op. U kunt de uitlooptijd als volgt programmeren:

Voor een uitlooptijd van:

- 0 seconden toetst u [0] in
- 10 seconden toetst u [1] in
- 15 seconden toetst u [2] in
- 30 seconden toetst u [3] in
- 45 seconden toetst u [4] in
- 60 seconden toetst u [5] in
- 90 seconden toetst u [6] in

U bevestigt de programmering door de [\*] toets in te drukken. De acceptatietoets van de interne luidspreker bevestigt de instelling.

## Zoneprogrammering

De functies van de zones 2 tot en met 7 kunnen naar wens worden geprogrammeerd. (Dat wil zeggen dat elke zone kan worden geprogrammeerd als inbraakzone, volgzone, brandzone, “deelbeveiligd” zone of inbraak- c.q. volgzone.) Daarnaast zijn er een in-/ uitloopzone (zone 1) en een sabotagezone aanwezig. De functies van deze zones kunnen niet worden gewijzigd.

U programmeert de zones op de volgende wijze:

- toets [4][2] in om zone 2 te wijzigen
- toets [4][3] in om zone 3 te wijzigen
- toets [4][4] in om zone 4 te wijzigen
- toets [4][5] in om zone 5 te wijzigen
- toets [4][6] in om zone 6 te wijzigen
- toets [4][7] in om zone 7 te wijzigen

# SECURIT 800L installateurshandleiding

toets [4][8] in om zone 8 te wijzigen

Om een functie te programmeren, toetst u het nummer van één van de hieronder genoemde mogelijkheden in. De corresponderende LED licht op. U bevestigt de programmering met de [\*] toets. De acceptatietoön uit de interne luidspreker bevestigt de instelling. Dit geldt alleen voor zone 2 tot en met 7.

- [1] Alarmzone.
- [2] Volgzone.
- [3] Alarmzone, overbrugd wanneer de centrale “deelbeveiligd” is ingeschakeld.
- [4] Volgzone, overbrugd als de centrale “deelbeveiligd” is ingeschakeld.
- [5] Volgzone wanneer de centrale “volledig beveiligd” is ingeschakeld. Als de centrale “deelbeveiligd” is ingeschakeld een in-/uitloopzone.
- [6] Brandzone.
- [7] Inloop zone
- [8]... Paniek

Zone 8:

- [1] Alarm zone
- [2] Brand zone
- [3] Paniek
- [4] sleutelschakelaar om volledig in te schakelen

## **Extra programmeermogelijkheden (menu 7)**

Als alle zones zijn geprogrammeerd kunt u nog een aantal extra opties activeren:

- optie 1 De buitensirene en de flitser worden, als de centrale “deelbeveiligd” is ingeschakeld, niet geactiveerd.
- optie 2 Met deze optie stelt u de gebruiker in de gelegenheid om de belfunctie per zone in- of uit te schakelen.
- optie 3 Als u deze optie toepast, wijzigt de resterende uitlooptijd in acht seconden op het moment dat de deur gesloten wordt.
- optie 4 De functie van de ID- uitgang verandert van in-/uitschakeluitgang in een 220V uitvaluitgang.
- optie 5 Met deze optie wordt , bij een “deelbeveiligd” ingeschakelde centrale, de in-/uitloopzone (zone 1) overbrugd.
- optie 6 Als u deze optie kiest, kan de gebruiker een paniekalarm genereren door de [\*] en de [#] toetst gelijktijdig in te drukken.

Als u één of meer opties wilt activeren toetst u [7] in, gevolgd door het (de) nummer(s) van de optie(s). U bevestigt de programmering met de [\*] toets. De acceptatietoön uit de interne luidspreker bevestigt de instelling.

## **Programmering terugbrengen naar de fabrieksinstelling (menu 99)**

De fabrieksinstellingen zijn in twee soorten onderverdeeld: programmering en PINcodes.

Om de programmering terug te brengen naar de fabrieksinstelling toetst u [9][9] in (u hoort de toon “opschieten”) Toets tijdens de toon “opschieten” de installateurs- PINcode in. Indien deze procedure correct wordt uitgevoerd klinkt de acceptatietoön en is de programmering teruggebracht naar de fabrieksinstelling. Als er een fout is gemaakt klinkt de “fout”toon en blijven de geprogrammeerde waardes van kracht.

Om de PINcodes terug te brengen naar de fabrieksinstellingen plaatst u de meegeleverde link over de “default” pinnen (links onder de microcontroller). Verwijder alle spanningsbronnen en breng de spanning vervolgens weer aan. Verwijder de link.