

Honeywell

Galaxy 2 Series

Installatie- en programmeerhandleiding

Inhoud

HOOFDSTUK 1: INLEIDING	1
Optionele randapparaten.....	2
Kenmerken	3
RF	3
Blokken.....	3
Kiezer	3
SMS-tekstberichten.....	3
Prox-bediendelen.....	3
Toegangsdeurbewaking	3
Remote service.....	3
HOOFDSTUK 2: SNELSTART	5
Opstarten	5
Standaardcodes.....	5
Toegang tot het menu, bediening en navigatie	5
De installateurmode in- en uitschakelen	5
Inschakelen en uitschakelen	5
Alarm wissen	6
HOOFDSTUK 3: SYSTEEMARCHITECTUUR	7
HOOFDSTUK 4: SYSTEEM AANSLUITEN	8
Algemene informatie	8
Plaatsing.....	8
Ventilatie	8
Bekabeling	8
Type zone- en datakabels	9
Netspanning aansluiten	9
Elektrisch vermogen apparatuur	10
Accu's	10
Zekeringen	10

Galaxy 2 Series aansluiten op de PSTN kiezer	11
Goedkeuring voor telefooncentrales	11
Aansluitfactor	12
HOOFDSTUK 5: HARDWARE	13
Printplaatindeling (2–44+)	13
Printplaatindeling (2–20)	14
Zones	15
Zoneverbindingen	15
Zones aansluiten	16
Sleutelschakelaars aansluiten	16
Puls-aan-zones aansluiten	16
Zoneadressen	17
Zonenummering van het systeem	17
Uitgangen	18
Triggerheader	18
Trigger 1-8	18
Ingangen	19
Voeding	19
Datalijnen	19
RS485-aansluitconfiguraties	19
Aanbevelingen voor de aansluiting van de RS485	20
ECP-bus (alleen 2–44+)	21
Ingebouwde modem/kiezer	21
LED'S	21
Audioheader (alleen 2–44+)	21
GSM-interface (alleen 2–44+)	21
Monteren van de centrale (plastic behuizing)	22
Installatiekit	22
Het deksel van de behuizing verwijderen	22
Het deksel van de behuizing plaatsen	22
De printplaat van de Galaxy 2 Series verwijderen en plaatsen	22
De printplaat verwijderen	23
De printplaat plaatsen	23
De grondplaat van de plastic behuizing monteren	23
De sabotageveer monteren	23
Monteren van de centrale (metalen behuizing)	24
Installatiekit	24
Het deksel van de behuizing verwijderen en plaatsen	24
De printplaat van de Galaxy 2 Series verwijderen en plaatsen	25
De grondplaat van de metalen behuizing monteren	25

Randapparaten: installatie, aansluiting en adressering	26
Configuratie	26
Algemeen	26
Mk7 LCD-bediendeel/keyprox	27
Bediendeel/keyprox installeren	27
Volumeregeling	28
Mk7-bediendeel/keyprox adresseren	28
Mk7-bediendeel/keyprox toevoegen aan het systeem	28
Conformiteit	28
RIO (Remote Input Output)	29
De RIO adresseren	29
RIO aansluiten	29
RIO configureren	30
Zones	30
Uitgangen	30
Voeding	31
Configuratie	31
Installatie-instructies	32
Accu	33
Accutest	33
Specificaties	33
Conformiteit	33
ECP-zone-expander (alleen 2-44+)	34
Zone-expander-uitgangen	34
De ECP-zone-expander adresseren	35
5882H RF-ontvanger (alleen 2-44+)	35
Installatie	35
Aansluiting	35
Adressering	35
Ethernet-module	36
De Ethernet-module configureren	36
Ethernet-communicatie	36
G2 RF-portal	37
De plastic grondplaat monteren	37
De printplaat vastmaken	38
Adressering van de RF-portal	38
De RF-portal aansluiten	39
De RF-portal configureren	39
Het deksel van de plastic behuizing vastmaken	39
Specificaties	39
Conformiteit	39
6160-bediendeel/keyprox/RFH (alleen 2-44+)	40
Installatie en aansluiting	40
6160-bediendeel adresseren	41
6160-keyprox adresseren	41
6160-RFH adresseren	41

Deurbewakingsmodule - MAX3	42
Standalone	42
Online	42
Installatie van de MAX3	42
Bedrading van de MAX3	43
Een MAX3-lezer in het systeem configureren	44
Configureren als een online MAX3	44
Als standalone MAX3 configureren	45
Een MAX3-lezer uit het systeem verwijderen	45
Gebruikershandleiding	46
2-weg audio (alleen 2-44+)	47
Bediening van 2-weg audio	48
GSM-module (alleen 2-44+)	49
Kenmerken	50
Conformiteit	50
 HOOFDSTUK 6: ALGEMENE BEDIENING	 51
Gebruikers van de Galaxy 2 Series	51
Gebruikers	51
Installateurs	51
Algemene bediening van menu's	51
Volledig inschakelen.....	52
Deelbeveiligd Inschakelen	52
Nachtstand inschakelen	53
De inschakeling annuleren	53
Het systeem uitschakelen	53
Alarm en meldingen annuleren.....	53
Waarschuwing Indicatie	53
Alarm herstellen	54
Resetten met alarmoorzaakcode	54
Fouten en sabotages onderdrukken	54
Inschakelen en uitschakelen met keyfobs	55
In- en uitschakelen met keytags of kaarten	58
Inschakelen met een MAX	58
Tekst programmeren	59
Extra functies	60
Codesabotage	60
Sneltoetsen	60

HOOFDSTUK 7: MENUOPTIES	61
Menu 10 - Inschakelmenu	61
Optie 11 - Overbrug Zone	61
Optie 12 - Inschakelen	61
Optie 13 - Deelbeveiligd Inschakelen	61
Optie 14 - Nachtstand Inschakelen	61
Optie 15 - Bel Functie	61
Menu 20 - Display Menu	62
Optie 21 - Display Zones	62
Optie 22 - Display Geheugen	62
Optie 23 - Systeem Versie	63
Optie 24 - Print Opties	63
Optie 26 - Inbraakspoor	63
Blokkenmode	63
Menu 30 - Test.....	64
Optie 31 - Looptest	64
Optie 32 - Test Uitgangen	64
Menu 40 - Wijzig Menu	65
Optie 41 - Tijd en Datum	65
Optie 42 - Wijzig Codes	65
Optie 44 - Mobiele nummers	70
Optie 47 - RS Toegang	70
Optie 48 - Installateur Toegang	71
Menu 50 - Systeem Menu 1	72
Optie 51 - Parameters	72
Optie 52 - Programmeer Zones	85
Optie 53 - Programmeer Uitgangen	91
Optie 56 - Communicatie	95
Optie 57 - Systeem Print	117
Optie 58 - Bediendeel Blok	118
Menu 60 - Systeem Menu 2	119
Optie 61 - Diagnose Test	119
Optie 62 - Volledige Test	120
Optie 63 - Opties	121
HOOFDSTUK 8: RF HINTS EN TIPS	125
RF installeren.....	125
RF-zones	125
RF Inschakel Voorwaarde	125
RF-diagnose	125

HOOFDSTUK 9: HET SYSTEEM IN WERKING STELLEN	126
Laatste systeemtest	126
Gebruikersgegevens	126
HOOFDSTUK 10: REMOTE SERVICE	127
Telefoonlijn	127
Directe verbinding.....	127
Remote programmeren	127
HOOFDSTUK 11: FLASH-UPGRADE	128
HOOFDSTUK 12: PRINTER AANSLUITEN	129
HOOFDSTUK 13: SIRENE/FLITSERCOMBINATIE AANSLUITEN	130
HOOFDSTUK 14: LIJST VAN HET GEBEURTENISLOGBOEK	131
HOOFDSTUK 15: SPECIFICATIES	134
HOOFDSTUK 16: CONFORMITEIT EN GOEDKEURINGEN	136
Conformiteit	136
Goedkeuring voor het openbare telefoonnetwerk (PSTN).....	136
BEPERKTE GARANTIE VAN HONEYWELL SECURITY	137
Bijlage A: Contact ID meldingen	A-1

HOOFDSTUK 1: INLEIDING

De Galaxy 2 Series is een inbraakalarmcentrale met 12 zones. Er bestaan 2 varianten. De 2-44+ is de volledige versie die tot 44 zones kan worden uitgebreid. De 2-20 is de instapversie die tot 20 zones kan worden uitgebreid. In deze handleiding komen beide versies aan de orde. Sommige functies zijn echter niet beschikbaar op de 2-20.

In de volgende tabel staan de algemene specificaties van beide varianten.

Features	Specificaties	
	Galaxy 2-20	Galaxy 2-44+
Zones	12, uitbreidbaar tot 20	12, uitbreidbaar tot 44
Uitgangen	4+8, uitbreidbaar tot 16	4+8, uitbreidbaar tot 28
Databussen	RS485	RS485 en ECP
Voeding	1 A (0,6 A bij grade 2)	1,4 A (1 A bij grade 2)
Alfanumerieke LCD Keypads Alfanumerieke LCD Keyprox	4	4
Rio (8zones/4outputs)	1	4
RF Ontvanger	2	2
Gebuikercodes	23	23
Blokken	3+1 gemeenschappelijk	3+1 gemeenschappelijk
Deelbeveiligd	2 Delen	2 Delen
Nachtstand stil inschakelen	Ja	Ja
Zone types	21	21
Uitgang types	26	26
Geheugen	384	384
Multi users	4	4
Printer module	optioneel	optioneel
PSTN kiezer/modem	on-board	on-board
GSM kiezer/modem	-	Plug in optie
Ethernet	optioneel	optioneel
MAX ³	optioneel	optioneel
Seriële poort	1 on-board	1 on-board
2 weg audio	-	optioneel

Tabel 1. Algemene specificaties

Voor de Galaxy 2 Series is ten minste één extern bediendeel nodig voor programmering en algemene bediening. Er zijn twee hoofdsoorten bediendelen beschikbaar.

Galaxy Mk7 LCD-bediendeel: dit bediendeel heeft een display van 2 x 16 tekens en werkt op de RS485-datalijn. Er is tevens een optionele keyprox-versie beschikbaar. Dit is een standaard Mk7-bediendeel met een ingebouwde proximity-kaartlezer in de rechterbenedenhoek. De keyprox is alleen voor inschakelen/uitschakelen.

6160 Full Text-bediendeel: dit bediendeel heeft een display van 2 x 16 tekens en werkt op de ECP-datalijn. Er zijn optionele versies verkrijgbaar met ingebouwde prox-lezer en draadloze ontvanger.

Optionele randapparaten

- **Zone-expander:** voor acht extra bedrade zones en vier programmeerbare uitgangen. Of vier extra bedrade zones en geen uitgangen.
- **Ethernet-module:** dit optionele randapparaat kan worden aangesloten op de RS485-lijn van de centrale. U beschikt dan over alarmsignalering, remote service en geïntegreerde faciliteiten via een Ethernet-LAN (Local Area Network) of -WAN (Wide Area Network).
- **MAX³:** de MAX³ is een proximity-kaartlezer voor toegangsbewaking van één deur, die ook gebruikt kan worden voor het inschakelen en uitschakelen van uw centrale.
- **RF-ontvanger:** hiermee kan de centrale signalen ontvangen van draadloze detectors en keyfobs. Met één ontvanger kan de centrale draadloze detectors toewijzen aan één of alle detectiezones. Er kunnen echter twee ontvangers worden gebruikt om de dekking te verbeteren.
- **Proximity-kaartlezer:** gebruikers kunnen hiermee het systeem inschakelen/uitschakelen door een kaart of tag voor de lezer te houden. De proximity-kaartlezers zijn ingebouwd in de behuizing van de bediendelen.
- **RIO/Power RIO:** er kunnen tot vier RIO's of PSU's worden toegevoegd aan de RS485-bus. Elke RIO/Power RIO breidt het systeem met acht zones en vier uitgangen uit.
- **GSM-module:** deze module zorgt voor mobiele telecommunicatie tussen de centrale en de meldkamer.

Kenmerken

RF

Het systeem werkt met de 5800-ontvangers op ECP en/of de RF-portal op RS485. Er kunnen maximaal twee RF-ontvangers in het systeem worden aangesloten (twee op de ECP-bus, twee op de RS485-bus of één op elke bus) om maximaal 44 zones te ondersteunen. De RF-ontvangers vormen een aanvulling op de prox-bediendelen op de RS485 maar komen in de plaats van de ECP-prox-bediendelen.

Blokken

Met de blokfunctionaliteit kan het systeem worden gesplitst in drie afzonderlijke subsystemen, die onafhankelijk kunnen worden in- en uitgeschakeld. Bovendien is er een vierde gemeenschappelijk blok, dat automatisch wordt ingeschakeld wanneer alle andere blokken die zijn ingesteld bij de Gemeenschappelijk Blok Voorwaarde, zijn ingeschakeld. Indien alle blokken in de Gemeenschappelijke Blok Voorwaarden zijn ingesteld op N dan zal blok 4 nooit schakelen. Het gemeenschappelijke blok wordt uitgeschakeld zodra een blok door een gebruiker is uitgeschakeld. Zones worden slechts aan één blok toegewezen. Gebruikers worden toegewezen aan één of meer blokken.

Kiezer

In het systeem kunnen twee actieve communicatieapparaten zijn geconfigureerd, namelijk:

- Onboard PSTN/Modem
- Ethernet-module
- GSM-module

Deze worden naast het inbellen voor primaire en secundaire signalering ook gebruikt voor remote service en tweewegaudio.

SMS-tekstberichten

Dit is een secundaire alarmmelding voor eigenaren. Er worden tekstberichten met informatie over gebeurtenissen bij de centrale verzonden naar mobiele GSM-telefoons.

Prox-bediendelen

Dit zijn standaardbediendelen waaraan een proximity-kaartlezer is toegevoegd. Beide zijn in één behuizing ondergebracht. Hiermee is een dubbele functie mogelijk, waarbij vanuit één locatie kan worden in- en uitgeschakeld zonder dat een aparte kaartlezer nodig is. Deze zijn hoofdzakelijk bedoeld voor gebruik in situaties waarin een keytag nodig is om het inbraakalarmsysteem in en uit te schakelen.

Toegangsdeurbewaking

Dit systeem biedt toegang tot één deur via een MAX³ proximity-lezer in combinatie met een geldige gebruikerskaart.

Remote service

De service aan de centrale van de Galaxy 2 Series kan op afstand en/of lokaal worden uitgevoerd via een pc (personal computer). Dit is mogelijk wanneer de Remote Servicing-software (Access Lite) op de pc is geïnstalleerd.

HOOFDSTUK 2: SNELSTART

Opstarten

Sluit de bediendelen aan, stel de adressen in (zie Randapparaten - Installatie, aansluiting en adressering) en schakel vervolgens het systeem in. De bediendelen worden geconfigureerd en de standaardbannerweergave wordt getoond.

Galaxy	44	V1.4
00:00	ZA	01 JAN

Standaardcodes

Standaard Mastercode: 1234

Standaard Installateurcode: 112233

Toegang tot het menu, bediening en navigatie

Alleen met geldige codes kan toegang worden verkregen tot de menuopties van de Galaxy 2 Series.

Typ de code en druk vervolgens op **ent** om het menu te openen.

Gegevensinvoer op de ECP- en de RS485-bediendelen gebeurt met de functietoetsen **0-9** en de toetsen ***** en **#** op het bediendeel.

De toetsen **A>** en **<B** zijn cursor- of scrolltoetsen, en worden gebruikt om door opties in menu's te schuiven.

De toets **ent** wordt gebruikt om een code op te geven en de informatie op het scherm te accepteren.

De toets **esc** wordt gebruikt om de huidige bewerking te annuleren of af te sluiten.

OPMERKING: gebruikers hebben geen toegang tot opties waarvoor zij geen toestemming hebben en kunnen die opties niet zien.

De installateurmode in- en uitschakelen

Een gebruiker geeft toegang tot de installateurmode via menuoptie **48 = Installateur Toegang**. Hierna heeft de installateur vijf minuten de tijd om zijn code in te voeren. Wanneer de installateurcode wordt ingevoerd, gebeuren er vier dingen:

- Alle systeemsabotages worden geïsoleerd.
- Alle foutsignaleringen en indicaties worden onderdrukt.
- De installateur krijgt toegang tot het volledige menu.
- De bannertekst wordt gewijzigd en geeft de installateurmode aan.

Als het systeem uit de installateurmode moet worden gehaald en alle sabotages van de banner moeten worden hersteld, voert de installateur zijn code in maar drukt hij op de toets **esc** in plaats van op de toets **ent**.

Inschakelen en uitschakelen

Als het systeem **Volledig** moet worden ingeschakeld, typt de gebruiker de code en drukt hij op de toets **A**.

Als **Deelbeveiligd** moet worden ingeschakeld, typt de gebruiker de code, drukt hij op de toets **B** en vervolgens op de toets **[1]**.

Voor de **Nachtstand** typt de gebruiker de code, drukt hij op de toets **B** en vervolgens op de toets **[2]**.

Als het systeem moet worden **Uitgeschakeld**, typt de gebruiker zijn code en drukt hij op **ent**.

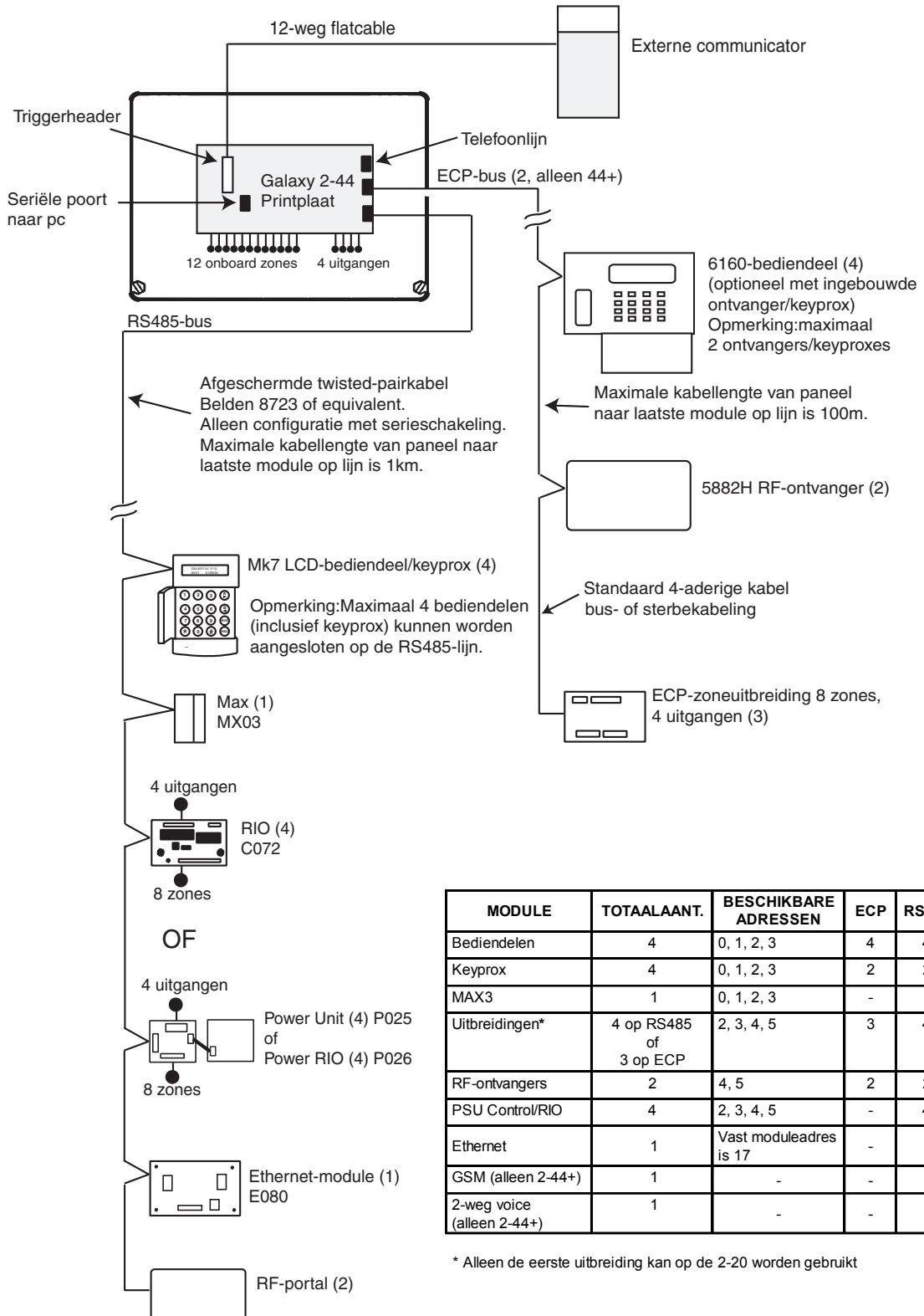
Alarm wissen

Alarm, fouten en sabotage kunnen worden gewist, op voorwaarde dat:

1. De oorzaak is opgelost.
2. Een geautoriseerde gebruikerscode of Technistore-dagcode is ingevoerd.
3. Alle meldingen zijn bekeken op het display van het bediendeel na de stappen 1 en 2 hierboven.

Als een gebruiker niet alle foutcondities kan wissen, wordt een tijdelijke banner weergegeven met de melding dat een manager of installateur nodig is om het systeem te herstellen. Na 30 seconden zal weer de normale bannertekst worden weergegeven

HOOFDSTUK 3: SYSTEEMARCHITECTUUR



Afbeelding 1. Systemconfiguratie van de Galaxy 2 Series

HOOFDSTUK 4: SYSTEEM AANSLUITEN

Algemene informatie

Het is van essentieel belang dat u dit product correct installeert, met name in verband met de veiligheid van anderen en de aansluiting op de netspanning. Dit product is niet geschikt voor installatie, onderhoud of aansluiting door de gebruiker. Een deskundige, gekwalificeerde installateur, bijvoorbeeld goedgekeurd door de NEN1010, moet de installatie en het onderhoud uitvoeren.

Plaatsing

De behuizing van de centrale (plastic of metalen behuizing) moet binnenshuis worden bevestigd op een veilige locatie die niet voor iedereen toegankelijk is. De ruimte moet voldoende worden geventileerd en verlicht en er moet voldoende toegang zijn voor service en onderhoud. De behuizing kan niet buiten worden ondergebracht, of in een ruimte waar deze kan worden blootgesteld aan extreme omstandigheden zoals een hoge vochtigheidsgraad, extreme temperaturen, chemische stoffen, stof, opspattend water of andere vloeistoffen.

De grondplaat van de behuizing moet goed worden bevestigd op een verticaal, glad en solide oppervlak dat deel uitmaakt van de constructie van het gebouw. In de gekozen positie moet het deksel kunnen worden verwijderd en moet ongehinderde toegang voor installatie en onderhoud mogelijk zijn.

Ventilatie

Hoewel de centrale zodanig is ontworpen dat de temperatuur van geen enkel onderdeel een gevaarlijke waarde kan bereiken, moet voor voldoende ventilatie rond de kast worden gezorgd. De kast moet dus niet dicht bij apparaten die warmte uitstralen of andere warmtebronnen worden geplaatst.

Bekabeling

De centrale heeft overspanningsbeveiliging tussen de netspanningsvoeding en de terminals voor de alarmbekabeling. Het is van essentieel belang dat deze beveiligingen worden behouden wanneer de kabels in de kast worden ingebracht, in de kast worden gerouteerd en naar buiten worden geleid.

U mag geen extra openingen in de behuizing aanbrengen. Aan de achterkant zijn openingen voor kabels aanwezig. Alarmsysteemkabels moeten netjes worden afgeknipt en mogen geen lussen vormen binnen de kast.

Kabels buiten de kast moeten óf goed worden vastgemaakt aan het gebouw met geschikte clips of zadels, óf mechanisch worden beschermd in een buis of leiding. Het moet onmogelijk zijn kracht uit te oefenen op de kabels in de regelkast door aan externe kabels te trekken.

Het moet onmogelijk zijn om een vinger of object van dezelfde grootte of een gereedschap in een opening of kabelingang te steken.

Type zone- en datakabels

De zonekabels en alle kabels tussen de centrale, de bediendelen en de uitbreidingsmodules moeten van het volgende type zijn:

RS485-bus: afgeschermde twisted-pair Belden 8723 of equivalent. Voor systemen met een kabellengte van 100 m of minder mag een standaard 4-aderige alarmkabel worden gebruikt in de meeste normale omgevingen.

ECP-bus en zonekabels: standaard 4-aderige alarmkabel.

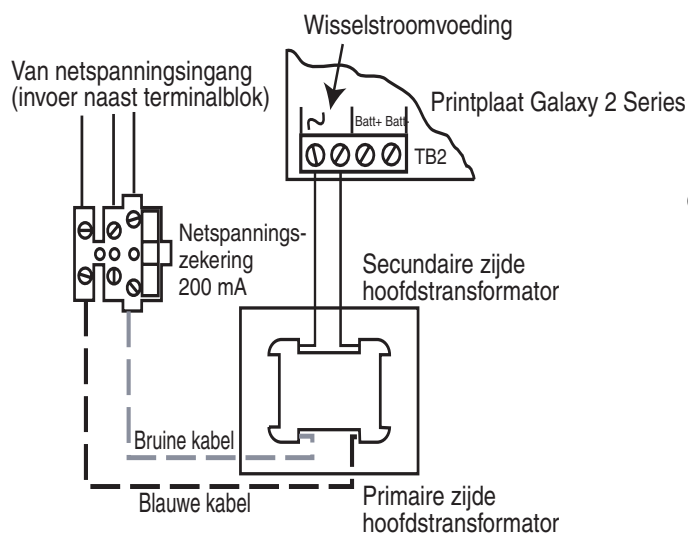
Zones: standaard 4-aderige alarmkabel.

Netspanning aansluiten

De aansluiting op de netspanning moet worden uitgevoerd door een vakkundige installateur.

Als op het besturingselement een flexibele kabel wordt aangesloten met bruine en blauwe draden, moeten deze draden als volgt op het terminalblok worden aangesloten:

- Blauw (nul) - aansluiten op terminal N
- Groen/geel (aarde) - aansluiten op terminal E
- Bruin (fase) - aansluiten op terminal L



OPMERKING: aansluitingen die met gestreepte lijnen zijn aangegeven, worden door de fabriek gemaakt. De metalen behuizing moet worden geaard.

Afbeelding 2. Aansluiting van netspanning op de Galaxy 2 Series

De buitenmantel moet onder de kabelklem worden vastgeklemd. Het is belangrijk dat deze kabel wordt ingevoerd in de centralebehuizing via de opening van de netspanningskabel naast het terminalblok voor de netspanning. De kabel mag geen lussen vormen binnen de behuizing en mag niet dicht bij andere systeemkabels binnen of buiten de behuizing liggen.

WAARSCHUWING: de behuizing van de centrale mag pas worden geopend als de netspanning is geïsoleerd. Als de groene voedings-LED 2 brandt, is de netvoeding ingeschakeld. Het deksel van de Galaxy 2 Series-behuizing moet worden teruggeplaatst nadat de telefoonaansluiting is voltooid om blootstelling aan mogelijk gevaarlijke spanningen van het PSTN te voorkomen.

Elektrisch vermogen apparatuur

De centrale werkt op een voeding van 230 volt wisselstroom (230 V +10% -15%) bij een frequentie van 50 Hz. De apparatuur is niet geschikt voor andere soorten voedingen. Het maximale stroomverbruik bij normaal gebruik bedraagt **200 mA**.

Accu's

De accu die gebruikt wordt in de centrale moet een oplaadbare loodzure accu van 12 V met een capaciteit van max. 7 Ah (plastic behuizing) of 17 Ah (metalen behuizing) zijn op de 2-44+ en 12 Ah op de 2-20. De accu moet op de accuplank worden gezet. Sluit de accukabels aan op de terminals van de centrale (rode kabel op de **Batt+**, zwarte kabel op de **Batt-**). De accukabels moeten worden aangesloten op de accu. Let op de terminalpolen en laat de kabels niet naast het netspanningsterminalblok hangen.

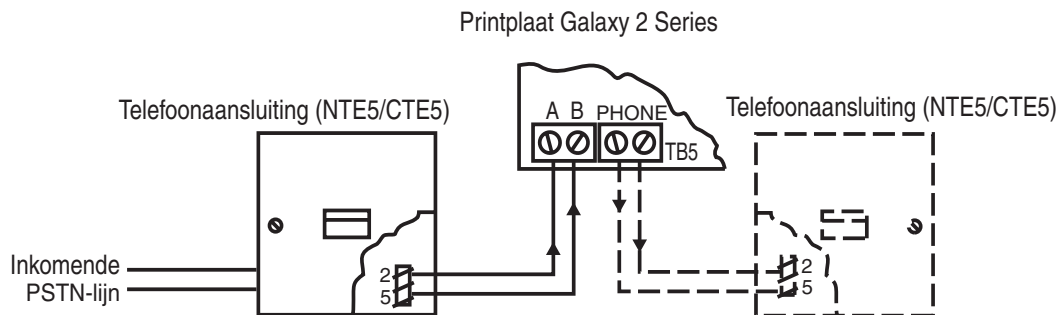
Zekeringen

De netspanning moet worden uitgeschakeld voordat u de kast opent en dezekering vervangt. Vervang de netspanningszekering door eenzekering van hetzelfde type en vermogen. Raadpleeg

HOOFDSTUK 15: SPECIFICATIES

Galaxy 2 Series aansluiten op de PSTN kiezer

De telefoonlijningang (terminals A en B op TB1) moet permanent zijn aangesloten (vaste bedrading) op het telefoonnet via een telefoonaansluiting. Zie afbeelding 3.



Afbeelding 3. Galaxy 2 Series aansluiten op de PSTN kiezer

- OPMERKINGEN:**
1. Terminals 2 en 5 op de telefoonaansluiting moeten vast zijn bedraad naar terminals A en B (TB1) op de printplaat van de Galaxy 2 Series.
 2. Wij raden u aan ervoor te zorgen dat de Galaxy 2 Series-centrale het enige apparaat op de lijn is.
 3. Als een ander apparaat op de lijn is aangesloten, sluit u de PHONE-terminals op de printplaat aan op terminals 2 en 5 op een tweede telefoonaansluiting en sluit u de extra apparaten aan op de tweede aansluiting.

Gebruik een kabel die geschikt is voor aansluiting op 2,8 mm diameter schroefterminals, strip ongeveer 20 mm van de buitenlaag af en verwijder ongeveer 4 mm isolatiemateriaal van de draden die u moet aansluiten op de Galaxy 2 Series.

Sluit terminal 2 en 5 aan op de telefoonaansluiting via de terminals A en B (TB1) op de Galaxy 2 Series-printplaat, zie afbeelding 3.

Goedkeuring voor telefooncentrales

De Galaxy 2 Series kan gebruikt worden met sommige analoge telefooncentrales. De correcte werking van de Galaxy 2 Series kan niet worden gegarandeerd onder alle mogelijke condities bij aansluiting op een compatibele telefooncentrale.

Aansluitfaktor

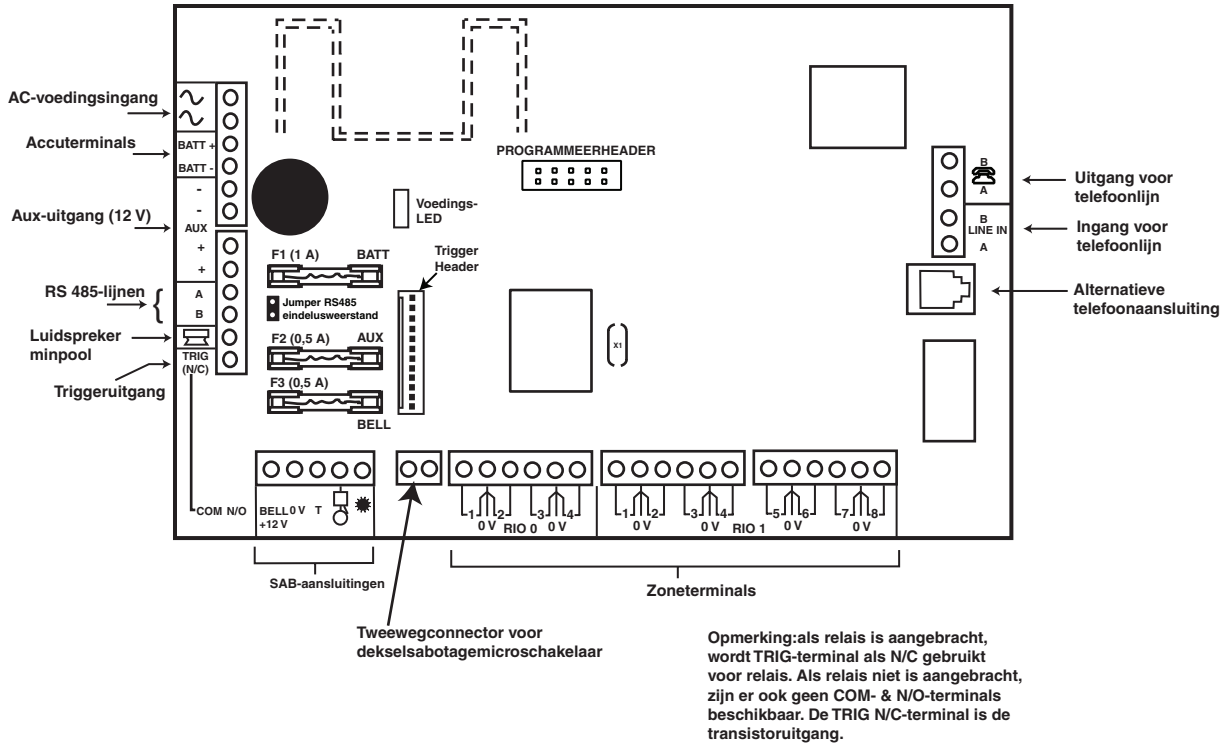
Het is mogelijk om tegelijkertijd een aantal items op één lijn van het PSTN aan te sluiten. Deze limiet wordt bepaald door de aansluitfactoren op te tellen die op elk apparaat worden weergegeven. De som van alle aansluitfactoren mag niet groter zijn dan drie.

De aansluitfaktor van de Galaxy 2 Series is één (1).

Het is aan te raden dat het telefoonnet de volgende voorzieningen heeft:

- Alleen uitgaande gesprekken (wanneer het alleen als kiezer wordt gebruikt).
- Directe buitenlijn.
- Toonkeuze.

Printplaatindeling (2-20)



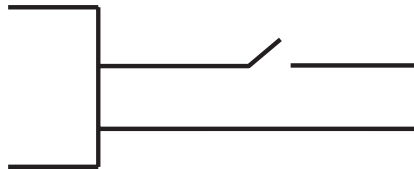
Afbeelding 5. Printplaatindeling van de Galaxy 2-20

Zones

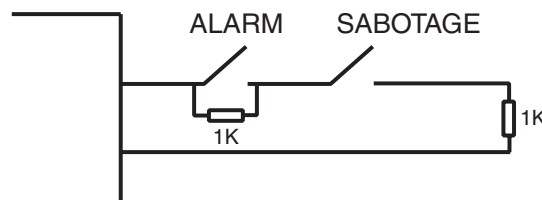
De Galaxy 2–20 heeft 12 onboard zones die uitbreidbaar zijn tot 20 (RS485-bus).

De Galaxy 2–44+ heeft 12 onboard zones die uitbreidbaar zijn tot 44 (RS485-bus) of 36 (ECP-bus).

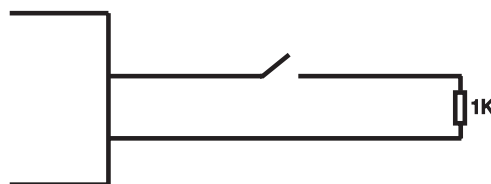
De zones op de Galaxy 2 Series kunnen in een van de volgende drie modes werken: Normaal gesloten, Double balanced en End-of-line. De zoneaansluiting voor de drie modes wordt op de volgende drie afbeeldingen getoond:



Afbeelding 6. Zoneaansluiting voor zones Normaal gesloten



Afbeelding 7. Zoneaansluiting voor zones Double balanced



Afbeelding 8. Zoneaansluiting voor zones End-of-line

De werkingmode voor de zones wordt geprogrammeerd via menu **optie 51.46 = Parameters**.

Zoneweerstand. De standaard zoneweerstand is 1 kOhm. Dit kan echter via optie 51.46 worden gewijzigd. Wij raden u aan om de kabel voor elke zone niet langer dan 100 m te maken.

Zoneverbindingen

Het sirene sabotagecircuit kan worden kortgesloten met de verbindingen uit de installatiekit. Als de zones zijn geprogrammeerd als Double balanced of End-of-line, sluit u een weerstand van 1kOhm aan over de zone, en niet de zoneverbinding. Wij raden u aan om dit te doen als een van de circuits niet zal worden gebruikt.

Zones aansluiten

De zones op de Galaxy 2 Series-centrales zijn standaard ingesteld als Double balanced. Elke zone is met 1 kΩ gesloten en met 2 kΩ geopend. De overgang van 1 naar 2 kΩ genereert een alarmconditie. Raadpleeg tabel 2 voor details over de zoneweerstand en de daaruit voortvloeiende condities.

OPMERKING: de responstijd van het circuit (de periode dat de zone open moet blijven om een wijziging in de status te registreren) is standaard 300 milliseconden.

Zoneweerstand, Double Balanced (ohm)	Zoneweerstand (End of Line) (ohm)	Omstandigheid
0-700	0-500	Kortsluiting sabotage (SABOTAGE)
700-1500	500-1500	Normaal (GESLOTEN)
1500-11000	1500-oneindig	Alarm (open) (OPEN)
11000-oneindig		Open circuit sabotage (SABOTAGE O/C)

Tabel 2. Zoneweerstand

Er kunnen meerdere detectoren op één zone worden aangesloten. Het maximum aantal detectoren voor een zone is 10.

Sleutelschakelaars aansluiten

De overgang van 1 kΩ naar 2 kΩ start de inschakelprocedure van een uitgeschakeld systeem. Door de overgang van 2 kΩ naar 1 kΩ wordt een ingeschakeld systeem direct uitgeschakeld. Als het systeem al is ingeschakeld, heeft de overgang van 1 kΩ naar 2 kΩ geen effect. Als het systeem is uitgeschakeld, heeft de overgang van 2 kΩ naar 1 kΩ geen effect.

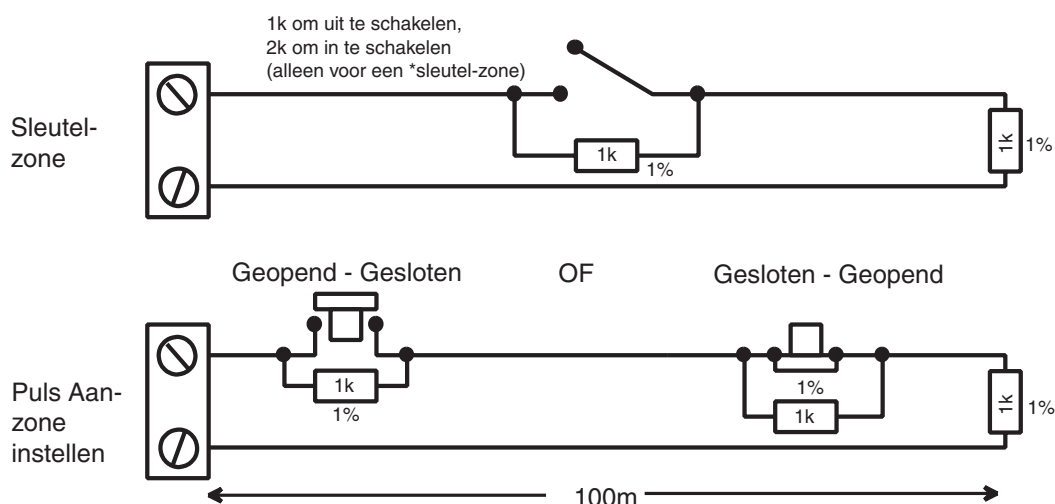
De aansluiting van de sleutelschakelaar wordt op afbeelding 9 getoond.

Puls-aan-zones aansluiten

Zones die geprogrammeerd zijn als **Puls-aan**, kunnen gesloten zijn en openen (1 kΩ naar 2 kΩ) of open zijn en sluiten (2kΩ naar 1kΩ). De eerste activering van de puls-aan-knop initialiseert de status naar het systeem.

OPMERKING: voor de werking van Puls-aan-zones moet parameter 51.08, Puls aan optie, worden ingeschakeld.

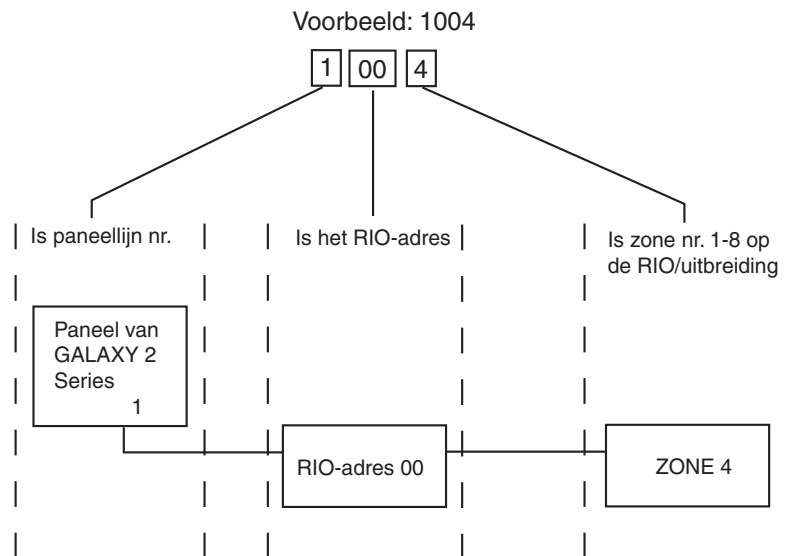
De aansluiting van de Puls-aan-zone wordt op de volgende afbeelding getoond.



Afbeelding 9. Aansluiting voor sleutelschakelaar/Puls-aan-zones

Zoneadressen

Elke zone op de Galaxy 2 Series heeft een adres dat uit 4 cijfers bestaat. Bijvoorbeeld: 1004 of 1058. Het adres is opgebouwd uit drie referentienummers, zoals op de volgende afbeelding wordt getoond:



Afbeelding 10. Zoneadressen

In het bovenstaande voorbeeld, 1004, is de detector aangesloten op lijn 1, RIO 00, zone 4.

Zonenummering van het systeem

Het nummeringssysteem is als volgt:

- Het eerste getal is de lijn van de Galaxy 2 Series-centrale waarop de RIO/Zone Expander is aangesloten. Dit getal is altijd **1**.
- De volgende twee getallen verwijzen naar het adres van de RIO/Zone Expander waarop zich de zone bevindt.
 - 00** = Onboard RIO
 - 01** = Onboard RIO
 - 02** = RIO/Zone Expander 1
 - 03** = RIO/Zone Expander 2
 - 04** = RIO/Zone Expander 3
 - 05** = RIO 4
- Het laatste getal is de werkelijk zone op de RIO/Zone Expander 1-8. De geldige zonenummers zijn daarom:
 - 1001 - 1004
 - 1011 - 1018
 - 1021 - 1028
 - 1031 - 1038
 - 1041 - 1048
 - 1051 - 1058
 Dit geeft in totaal 44 zones.

Uitgangen

De Galaxy 2 Series heeft vier onboard uitgangen op RIO 0: Ingeschakeld, Speaker, Sirene en Flitser. De notatie van de adressen van de uitgangen lijkt op die van de zones. De adressen van deze uitgangen zijn als volgt:

Uitgangs-adres	Standaard-functie	Stroom (mA)	Normale staat	Actieve staat
1001	Ingeschakeld	30	Uit	0V
1002*	Paniek	30	Uit	0V
1003	Sirene	500	Uit	0V
1004	Flitser	500	Uit	0V

Tabel 3. Uitgangsadressen

***OPMERKING:** **Uitgang 1002** - Deze uitgang kan worden geconfigureerd als een speakerdriver van 16 ohm (wisselstroomsignaal). De luidspreker moet worden aangesloten tussen deze uitgang en +12 V. Het E/E Signaleringsvolume wordt geregeld door parameter 51.10. Het is mogelijk om de uitgang te herprogrammeren als een normaal geschakelde negatieve uitgang door parameter 51.15 te programmeren als **0=OC Uitgang**. Wanneer de parameter echter is geherprogrammeerd als OC Uitgang, mag er nooit een luidspreker rechtstreeks worden aangesloten op deze terminal omdat dit mogelijk schade kan veroorzaken. Zorg er altijd voor dat deze parameter is ingesteld op **1=SPK Driver** voordat u een luidspreker aansluit.

Triggerheader

De Triggerheader op de Galaxy 2 Series is een serie pinnen die bestaan uit programmeerbare uitgangen voor een externe communicatiemodule. Deze wordt aangesloten via een optionele lintkabel (artikelnr. A229).

Trigger 1-8

Er zijn acht triggeruitgangen, die bedoeld zijn als communicatietriggers, maar die overal voor kunnen worden gebruikt. Deze uitgangen zijn standaard als positief geprogrammeerd. Deze schakelen bij activatie naar 0V. De adressen van deze uitgangen zijn als volgt:

Uitgang Adres	Standaard-functie	Stroom (mA)
0001	Brand	30
0002	Paniek	30
0003	Inbraak	30
0004	Ingeschakeld	30
0005	Overbrugd	30
0006	Niet gebruikt	30
0007	Bevestigd	30
0008	Niet gebruikt	30

Tabel 4. Triggeruitgangsadressen

De functie van de triggeruitgangen kan in het menu **53=Programmeer Uitgangen** worden geprogrammeerd.

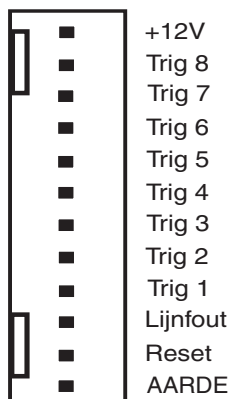
Ingangen

Lijn Fout: deze ingang informeert de centrale dat de kiezer een telefoonlijnfout heeft (actief 0V).

Reset: deze ingang van de kiezer reset de centrale van een laag naar een hoog signaal (negatief wordt verwijderd).

Voeding

Er is tevens een uitgang van 100 mA, 12 V aanwezig. De uitgang is van een zekering voorzien door middel van de onboard AUX FUSE (F2).



Afbeelding 11. Triggerheader

Datalijnen

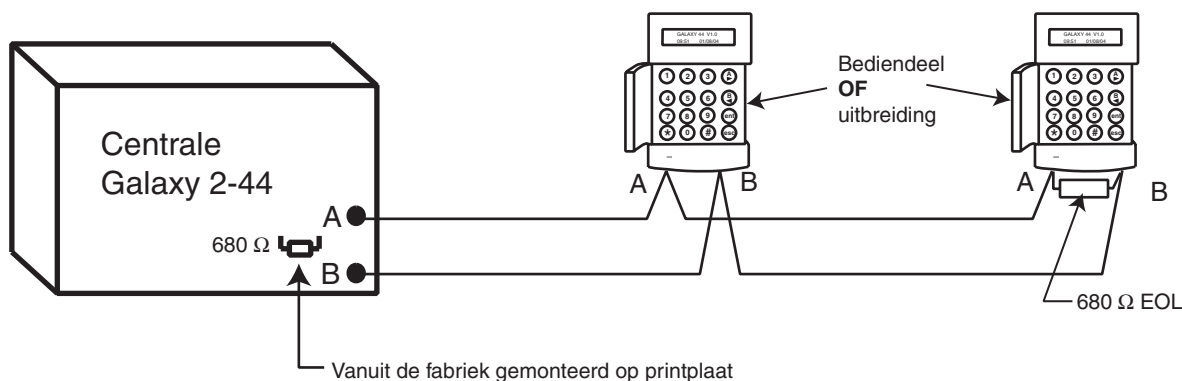
Er zijn twee aparte datalijnen beschikbaar om de centrale van de Galaxy 2–44+ aan te sluiten op de randapparaten.

De communicatie tussen de centrale van de Galaxy 2–44+ en de randapparaten die erop zijn aangesloten (zie **afbeelding 1**), vindt plaats op de datalijn. De centrale controleert constant de randapparaten die erop zijn aangesloten. Een onderbreking in de communicatie van een van de randapparaten veroorzaakt een sabotagealarm.

RS485-aansluitconfiguraties

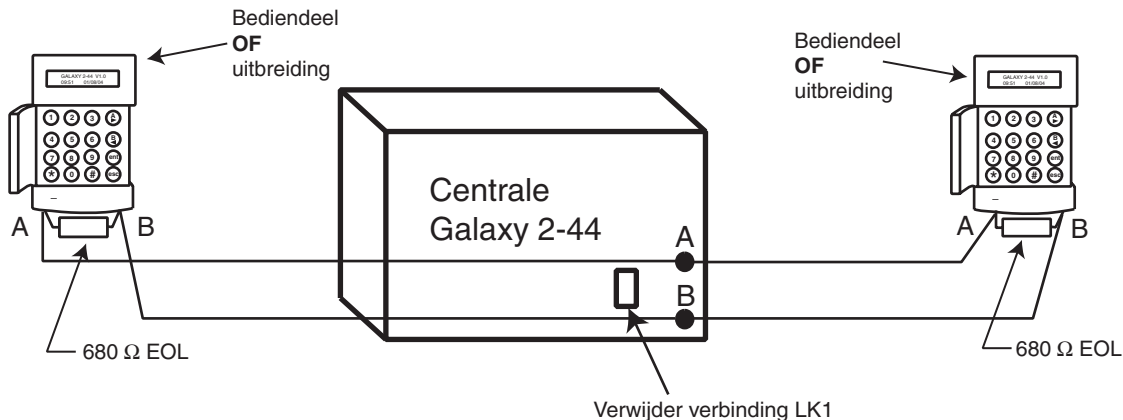
Het systeem **moet** in serie worden aangesloten. Dit wil zeggen dat de **A**-lijn van het vorige randapparaat op de **A**-terminal van het huidige randapparaat en vervolgens op de **A**-lijn van het volgende randapparaat wordt aangesloten.

Op de RS485 (**AB**)-lijn moet een weerstand van 680 Ω zijn aangebracht over de **A**- en **B**-terminals van het laatste randapparaat op de lijn.



Afbeelding 12. Configuratie met serieschakeling

Als twee lijnen worden aangesloten, moeten beide uiteinden worden afgesloten met $680\ \Omega$ -weerstand en moet de relevante eindweerstand (EOL) op de hoofdprint worden losgekoppeld door verbinding LK1 te openen.



Afbeelding 13. Configuratie voor serieschakeling met dubbele AB-lijn

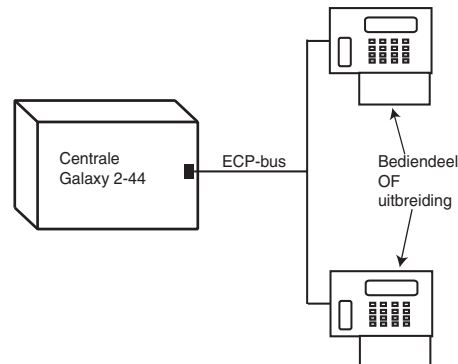
Aanbevelingen voor de aansluiting van de RS485

1. Het systeem moet in serie worden geschakeld. U mag geen ster- of aftakkingsconfiguratie gebruiken.
2. De aanbevolen kabel voor aansluiting van de RS485 (AB)-lijn is een afgeschermd twisted-pair kabel (Belden 8723 of equivalent). Voor kabels met een lengte van 100 m of minder in een normale omgeving kan normaal een 4-aderige standaardkabel worden gebruikt.
3. Er mag slechts één AB aderpaar in een kabel aanwezig zijn.
4. De voeding in de centrale van de Galaxy 2 Series en de externe voedingen mogen niet parallel worden aangesloten.
5. De 0 V van alle externe voedingen moet gemeenschappelijk worden aangesloten op de 0 V van de centrale van de Galaxy 2 Series.
6. Zorg ervoor dat extra luidsprekers niet bedraad worden via dezelfde kabel als het AB-aderpaar.
7. Zorg er indien mogelijk voor dat de AB-kabel ten minste 30 centimeter van alle andere kabels is verwijderd.
8. Zorg er indien mogelijk voor dat de AB-kabel niet te ver parallel loopt met andere kabels (maximaal 5 meter).
9. De maximale kabellengte is één (1) kilometer.

ECP-bus (alleen 2-44+)

De ECP-bus kan tegelijk met de RS485-bus werken. De kabel kan een 4-aderige standaardkabel zijn, en mag in ster of afgetakt aangesloten worden.

De maximale lengte van de kabel is 100 meter.



Afbeelding 14. ECP-lijn-Ster-configuratie

Ingebouwde modem/kiezer

De ingebouwde kiezer zorgt voor signalering naar een PAC (Particuliere Alarm Centrale), SMS-signalering en remote service vanaf een pc.

LED'S

Op de printplaat van de Galaxy 2-44+ zijn twee LED's aanwezig. Het knipperen van de rode LED1 duidt op actieve telecommunicatie. Het branden van de groene LED2 duidt op de aanwezigheid van netspanning.

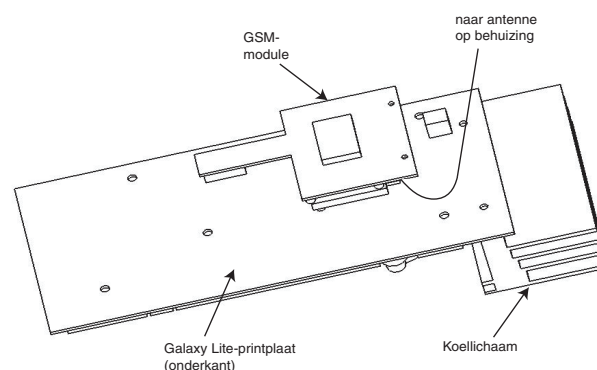
Op de printplaat van de Galaxy 2-20 is één LED aanwezig. Het knipperen van deze LED duidt op actieve telecommunicatie.

Audioheader (alleen 2-44+)

Dit is een 14-weg header voor de audioverbinding. Wanneer een alarm op de PAC wordt ontvangen, kan de PAC op het terrein communiceren via een luidspreker en vragen om een wachtwoord voordat het alarm wordt geverifieerd.

GSM-interface (alleen 2-44+)

Deze module biedt een mobiele telecommunicatie-interface als alternatief voor een vaste telefoonlijn. De GSM-interface biedt dezelfde functionaliteit als de ingebouwde kiezer/modem. De module wordt aangesloten op de onderkant van de printplaat en ook op de antenne aan de rand van de behuizing.



Afbeelding 15. GSM-module gemonteerd aan onderzijde van de printplaat van de Galaxy 2-44

Monteren van de centrale (plastic behuizing)

Installatiekit

Bij de plastic behuizing van de Galaxy 2 Series wordt een installatiekit geleverd. Deze bevat 13 zoneverbindingen, een kabelklem met twee zelftappende schroeven, twee dekselschroeven M4 x 20 mm, een sabotageveer, accuconnectorkabels en 24 weerstanden van 1 kOhm.

WAARSCHUWING: het deksel van de plastic behuizing mag pas worden verwijderd als de netspanning is uitgeschakeld. Als de voedings-LED van het bediendeel brandt, is er netspanning aanwezig.

Het deksel van de behuizing verwijderen

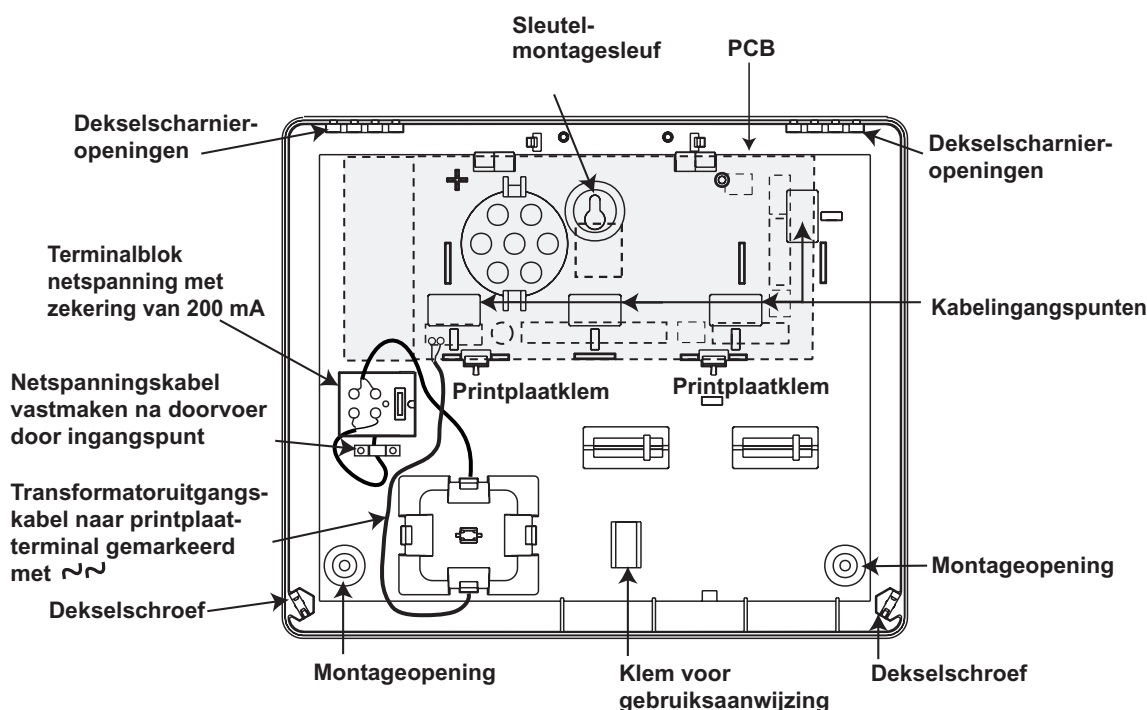
1. Verwijder de twee M4 x 20 mm-schroeven met platte kop van de benedenhoek van het deksel.
2. Trek het deksel uit de scharnieropeningen (twee rijen van vier) aan de bovenkant van de behuizing.
3. Verwijder het deksel.

Het deksel van de behuizing plaatsen

1. Houd het deksel vast onder een hoek van 90 graden ten opzichte van de grondplaat van de behuizing.
2. Plaats de acht dekselscharnieren (twee rijen van vier) in de openingen aan de bovenkant van de behuizing.
3. Sluit het deksel en zorg ervoor dat de scharnieren in de openingen aan de bovenkant van de behuizingrand passen.
4. Maak het deksel vast met de bijgeleverde M4 x 20 mm-schroeven met platte kop.

De printplaat van de Galaxy 2 Series verwijderen en plaatsen

OPMERKING: de printplaat is al in de plastic behuizing geïnstalleerd. De printplaat moet worden verwijderd om toegang te kunnen krijgen tot de bevestigingssleuf van de sleutelopening (zie afbeelding 16).



Afbeelding 16. Indeling van de plastic behuizing van de Galaxy 2 Series

De printplaat verwijderen

1. Trek voorzichtig de bevestigingsklemmen van de printplaat terug om deze los te maken.
2. Til de printplaat omhoog uit de bevestigingskolommen.

De printplaat plaatsen

1. Steek de printplaat in de bevestigingssleuven.
2. Zorg ervoor dat kabels vrij lopen van de ondersteuningskolommen van de printplaat.
3. Trek voorzichtig de bevestigingsklemmen van de printplaat terug en plaats de printplaat boven op de ondersteuningskolommen.
4. Laat de bevestigingsklemmen van de printplaat los en zorg ervoor dat ze terug op hun plaats vallen en dat de printplaat stevig vast zit.

De grondplaat van de plastic behuizing monteren

Gebruik de sleutelgatsleuf aan de onderkant van de plastic behuizing om de grondplaat te positioneren. U hebt drie bevestigingsschroeven (niet bijgeleverd) nodig om de plastic behuizing te monteren. Draai een van de schroeven in het montageoppervlak. Deze wordt gebruikt voor de montageopening van de bovenste sleutelopening. Hang de grondplaat van de behuizing op de montageschroef en zorg ervoor dat de schroef in het nauwe gedeelte van de sleutelopening zit.

Alle kabels moeten via de kabelingangspunten in de grondplaat van de behuizing worden geleid, zie afbeelding 16. Er zijn zes kabelingangspunten voor de alarmkabels. Er is één ingangspunt voor de netspanningskabel onder het netspanningsterminalblok.

De sabotageveer monteren

De behuizing van de plastic behuizing van de Galaxy 2 Series wordt geleverd zonder bevestigde sabotageveer. De centrale werkt niet zonder een sabotageveer. Het is daarom de verantwoordelijkheid van de installateur om de sabotageveer op de correcte wijze te bevestigen. De veer wordt bij de installatiekit geleverd. De installateur moet ervoor zorgen dat de veer goed wordt vastgemaakt aan de sabotagepost (SW1). Zie afbeelding 4.

Monteren van de centrale (metalen behuizing)

Installatiekit

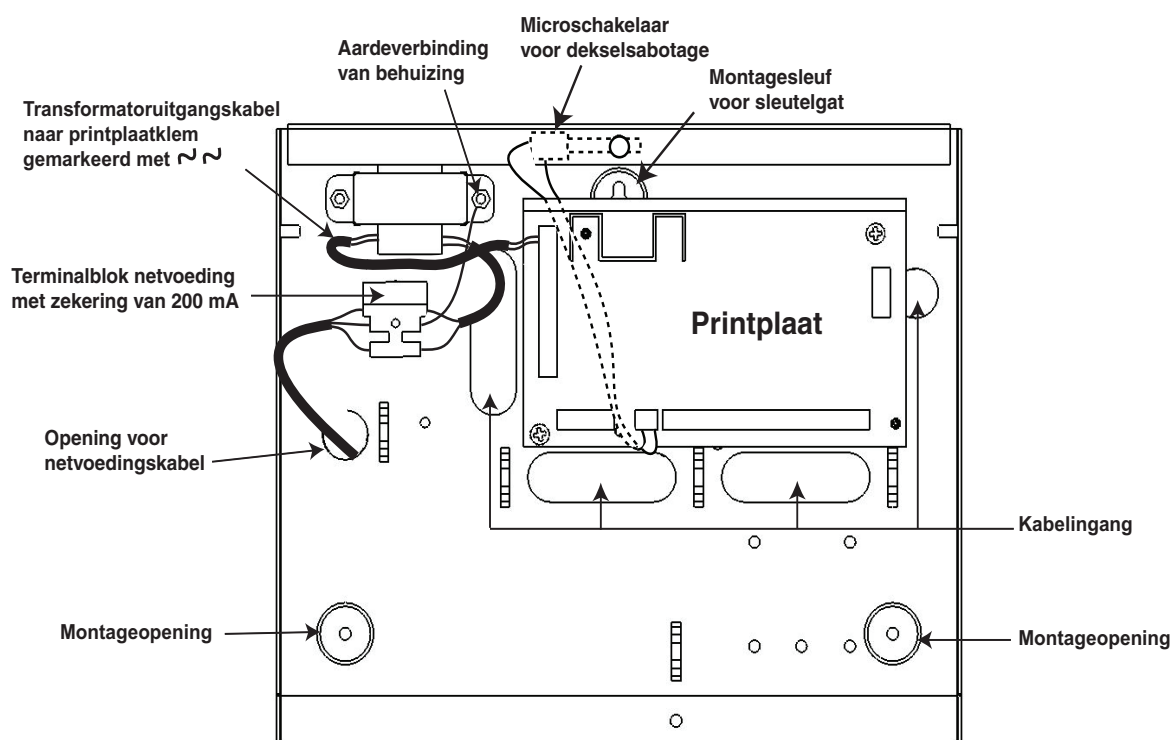
Bij de metalen behuizing van de Galaxy 2 Series wordt een installatiekit geleverd. Deze bevat twee zelftappende dekselschroeven nr. 8 x 12 mm, sjabloon voor tekstprogrammering 6160, twee accukabels (een rode en een zwarte), 10 mm kabelkrammen en 24 weerstanden van 1 kOhm.

WAARSCHUWING: het deksel van de metalen behuizing mag pas worden verwijderd als de netspanning is uitgeschakeld. Als de voedings-LED van het bediendeel brandt, is er netspanning aanwezig.

Het deksel van de behuizing verwijderen en plaatsen

1. Verwijder de twee zelftappende schroeven waarmee het deksel aan de grondplaat is bevestigd.
2. Schuif het deksel voorwaarts op de plaatsingsleuven en til het deksel omhoog.
3. Gebruik de omgekeerde procedure als u het deksel wilt terugplaatsen.

OPMERKING: de bovenste zelftappende schroef activeert de microscharakelaar voor dekselsabotage.



Afbeelding 17. Indeling van de metalen behuizing van de Galaxy 2 Series

OPMERKING: op afbeelding 17 ziet u de Galaxy 2-20 in de metalen behuizing. De procedure voor het verwijderen en installeren van de Galaxy 2-44+ is identiek aan de procedure voor de 2-20.

De printplaat van de Galaxy 2 Series verwijderen en plaatsen

OPMERKING: de printplaat is al in de metalen behuizing geïnstalleerd. De printplaat hoeft **niet** te worden verwijderd om toegang te kunnen krijgen tot de bevestigingsleuf van het sleutelgat (zie afbeelding 17).

De grondplaat van de metalen behuizing monteren

Gebruik de sleutelgatsleuf aan de onderkant van de metalen behuizing om de grondplaat te positioneren. U hebt drie bevestigingsschroeven (niet bijgeleverd) nodig om de metalen behuizing te monteren. Draai een van de schroeven in het montageoppervlak. Deze wordt gebruikt voor de montageopening van de bovenste sleutelopening. Hang de grondplaat van de behuizing op de montageschroef en zorg ervoor dat de schroef in het nauwe gedeelte van de sleutelopening zit.

Alle kabels moeten via de kabelingangspunten in de grondplaat van de behuizing worden geleid, zie afbeelding 17. Er zijn vier kabelingangspunten voor de alarmkabels. Er is één ingangspunt voor de netspanningskabel onder het netspanningsterminalblok.

OPMERKING: op drie plaatsen aan de bovenkant van de metalen behuizing en drie plaatsen aan de onderkant bevinden zich knock-outs die u kunt verwijderen om kabels door te voeren.

Randapparaten: installatie, aansluiting en adressering

Configuratie

Nieuwe randapparaten worden in het systeem geconfigureerd bij het op spanning brengen of bij het verlaten van de installateurmode. Wijzigingen in adressen van randapparaten worden pas doorgevoerd wanneer het randapparaat opnieuw op spanning wordt gebracht.

Algemeen

U kunt de volgende randapparaten aansluiten op de Galaxy 2 Series:

RS485-bus: Mk7 LCD-bediendeel/keyprox; MAX³; RIO; PSU; Ethernet; RF-portal.

OPMERKING: u kunt op deze lijn maximaal vier bediendelen (inclusief keyprox) aansluiten. Bediendelen/keyproxes kunnen apart, in serie of in een sterconfiguratie worden aangesloten. De maximale kabellengte voor alle randapparaten die op de lijn is 100 meter.

PANEEL	RANDAPPARAAT
AUX+	+
AUX-	-
A	A
B	B

Tabel 5. RS485-randapparaten aansluiten

ECP-bus (alleen 2–44+): 6160-bediendeel/keyprox; 5882H RF-ontvanger; ECP-zone-expander.

OPMERKING: u kunt op deze lijn maximaal vier bediendelen (inclusief keyprox) aansluiten. Bediendelen/keyproxes kunnen apart, in serie of in een sterconfiguratie worden aangesloten. De maximale kabellengte voor alle randapparaten die op de lijn is 100 meter.

PANEEL	6160-BEDIENDEEL	5882H-ONTVANGER	4+ 8 ZONE-EXPANDER
AUX+	+	+ (rood)	+12V I/P
AUX-	-	- (zwart)	-
DO	Y▽	DO (geel)	DO
DI	G△	DI (groen)	DI

Tabel 6. ECP-randapparaten aansluiten

In de volgende tabel staan de adressen van randapparaten:

RANDAPPARAAT	ADRES
Mk7-bediendeel/keyprox	0, 1, 2, 3
MAX ³	0, 1, 2, 3
RIO	2, 3, 4, 5
PSU	2, 3, 4, 5
RF-ontvanger	4, 5
6160-bediendeel	0, 1, 2, 3
6160-keyprox	4, 5
5882H RF-ontvanger	4, 5
ECP-zone-expander	2, 3, 4

Tabel 7. Adressen van randapparaten

OPMERKING: twee randapparaten kunnen niet hetzelfde adres delen, ongeacht de datalijn waarop ze zijn aangesloten.

Mk7 LCD-bediendeel/keyprox

Het Mk7-bediendeel is een alfanumeriek bediendeel met 16 tekens dat gebruikt wordt om de Galaxy 2 Series te programmeren en in te schakelen. Het display is over twee regels verdeeld.

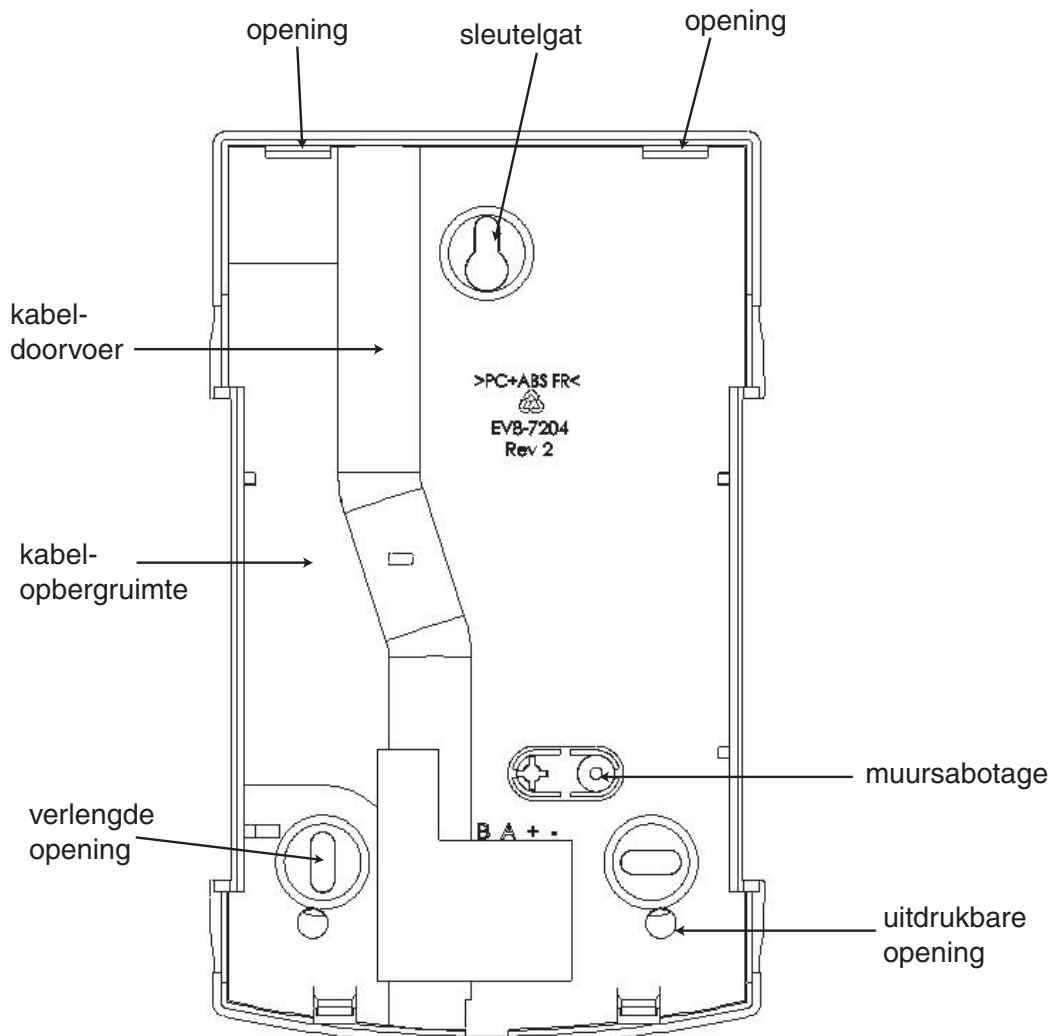
De Mk7-keyprox is een standaardbediendeel met een proximity-kaartlezer, die beide in één behuizing zijn ondergebracht. Hiermee kan het systeem vanuit één station worden in- en uitgeschakeld zonder dat een aparte kaartlezer nodig is.

Bediendeel/keyprox installeren

1. Haal het bediendeel uit de verpakking.
2. Als u het bediendeel aan de muur wilt bevestigen, moet u de eerst de achterplaat van de voorplaat verwijderen. Steek hiervoor een geschikt gereedschap in beide openingen onder aan het bediendeel en draai het gereedschap voorzichtig.

LET OP: wanneer het bediendeel wordt verwijderd, moet u antistatische voorzorgsmaatregelen nemen bij de printplaat van het bediendeel om schade door elektrostatische ontlading te voorkomen.

3. Gebruik de achterplaat als sjabloon om de plaatsen te markeren waar de drie bevestigingsschroeven moeten komen. Gebruik de sleutelgatsleuf aan de bovenkant van de achterplaat en de twee verlengde openingen in de bodem.



Afbeelding 18. Installatie van de achterplaat van het Galaxy Mk7-bediendeel

- Als u voor het bediendeel een kabel (A, B, +, -) gebruikt die door de muur loopt, plaatst u de kabel achter de achterplaat in de daarvoor aanwezige kabelbuizen. De kabel kan worden ingevoerd vanaf de bovenkant of de onderkant van de achterplaat. Gebruik een scherp gereedschap om het plastic van de boven- of onderkant van de kabelgeleiders op de plint van de achterplaat te verwijderen.

LET OP: het gebruik van andere schroeven dan platkopschroeven kan schade veroorzaken aan het profiel van het bediendeel.

- Zorg ervoor dat de draden van het bediendeel door de grote opening in de achterplaat van het bediendeel worden gevoerd, en plaats vervolgens de grondplaat van het bediendeel tegen de muur. Bevestig deze stevig met drie platkopschroeven.
- Als een muursabotage vereist is, gebruikt u een platkopschroef om de muursabotage aan de muur te bevestigen. Zie afbeelding 18. Zorg ervoor dat de sabotageknock-out nog steeds is bevestigd aan het profiel van de achterplaat.
- Sluit A, B en voedingsdraden aan op de juiste terminals van het uitneembare aansluitblok.

Volumeregeling

Het bediendeel (CP037) en de keyprox (CP038) hebben een volumeregeling VOL rechts onder aan de printplaat. Om het volume bij te stellen opent u de behuizing van het bediendeel/keyprox en stelt u de regeling bij (+ of -).

Mk7-bediendeel/keyprox adresseren

Geldige adressen voor het bediendeel/keyprox zijn 0, 1, 2, en 3. U gebruikt een 16-weg draaischakelaar om het bediendeel/keyprox te adresseren. Met de adressschakelaar wordt een hexadecimale adreswaarde aan het bediendeel/keyprox toegewezen.

OPMERKING: wijzigingen in het bediendeel-adres moeten worden aangebracht wanneer de voeding is losgekoppeld van het bediendeel.

Mk7-bediendeel/keyprox toevoegen aan het systeem

Wanneer u een bediendeel toevoegt aan een bestaand systeem, moet u rekening houden met de volgende punten:

- Zorg ervoor dat het toe te voegen bediendeel een uniek adres heeft ten opzichte van de andere bediendelen in het systeem.
- Zorg ervoor dat het bediendeel een geldig adres heeft.
- Sluit het bediendeel aan op het systeem. Raadpleeg hiertoe de installatieprocedure voor het bediendeel.
- Start de installateurmode.
- Sluit de RS485 (AB)-lijn van het bediendeel parallel aan met de RS485 (AB)-lijn van de bestaande bediendelen.
- Sluit de terminals + en - van het bediendeel op een voeding aan.
- Installateurmode afsluiten: installateurcode + **esc**.
- Op het mk7-bediendeel wordt het bericht 1 mod. Toegev. — [**<**],[**>**] is KIJK weergegeven. Bekijk de toegevoegde module en druk op de toets **esc**. Het bediendeel gaat terug naar de standaardbanner. Als dit bericht niet wordt weergegeven, communiceert het bediendeel niet met de centrale en is het niet in het systeem geconfigureerd.
- Het bediendeel is nu in het systeem geconfigureerd.

OPMERKING: de MAX mode (63.2.1) moet worden ingeschakeld om prox-lezers te activeren.

Conformiteit

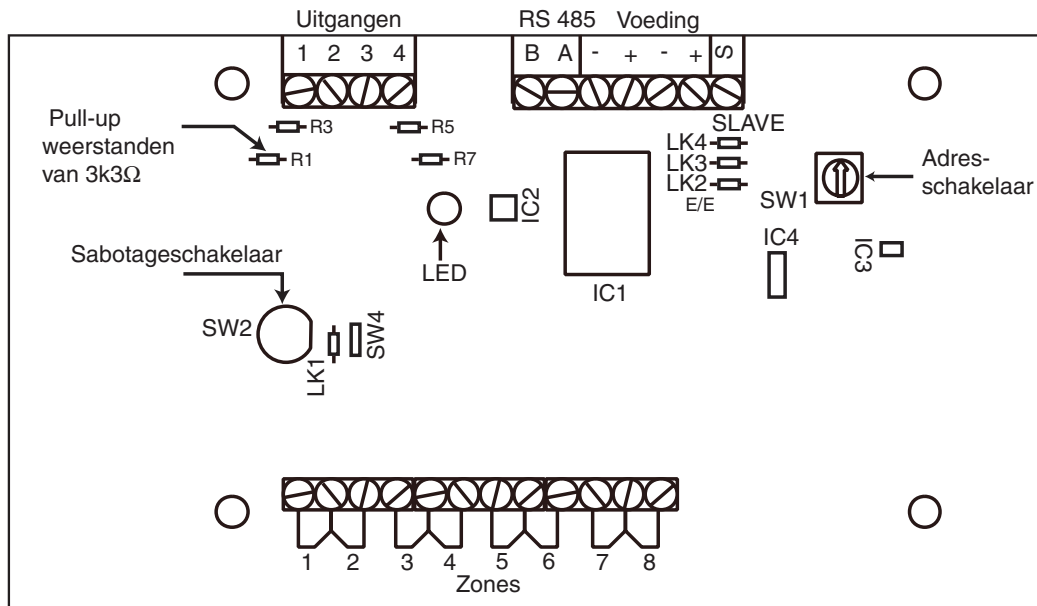
Het bediendeel/keyprox Mk7 is geschikt voor systemen die moeten voldoen aan PD6662: 2004, pr EN50131-1: 2004, en voldoet aan de vereisten van TS50131-3: 2003.

Grade 2

Class II

RIO (Remote Input Output)

U kunt Galaxy RIO's toevoegen aan de RS485-bus op de centrale van de Galaxy 2 Series. Met elke extra RIO wordt het systeem met acht zones en vier uitgangen uitgebreid.



Rev 0.3

Afbeelding 19. Galaxy RIO

De RIO adresseren

U moet de Galaxy RIO een uniek adres geven voordat u de RIO aansluit op een voeding (zie **tabel 8. RIO-adressen**). Dit adres selecteert u met de 16-weg adresschakelaar (SW1).

Adres	Toegewezen zones	Toegewezen uitgangen
2	1021 - 1028	1021 - 1024
3	1031 - 1038	1031 - 1034
4	1041 - 1048	1041 - 1044
5	1051 - 1058	1051 - 1054

Tabel 8. RIO-adressen

RIO aansluiten

De RS485 (AB)-lijn van de Galaxy RIO **moet** parallel worden aangesloten (configuratie met serieschakeling) op de RS485 (AB)-lijn van bediendelen die op het systeem zijn aangesloten. Voor de RIO is 12 V gelijkstroom (tussen 10,5 en 16,0 V) en 40 mA nodig. Deze spanning kan worden betrokken van de voeding van de centrale, of van een externe voeding als door de afstand een groot spanningsverval op de kabel wordt veroorzaakt.

OPMERKING: in plaats van een RIO kunt u ook een Smart PSU van 3 A monteren.

RIO configureren

De toegevoegde RIO wordt in het systeem geconfigureerd wanneer u de installateurmode afsluit. Als het bericht **XX mod Toegev. - [<],[>] is KIJK** wordt weergegeven, heeft het systeem de aanwezigheid van een nieuwe module erkend. Druk op de toets **A** of **B** om te bevestigen dat de RIO is toegevoegd. Als dit bericht niet wordt weergegeven of als de RIO niet in de lijst met toegevoegde modules staat, communiceert de RIO niet met de centrale of is deze ingesteld op hetzelfde adres als een RIO die al op het systeem is aangesloten.

De knippersnelheid van de rode LED (LED1) op de RIO geeft de communicatiestatus met de centrale aan. Raadpleeg de volgende tabel:

Knippersnelheid	Betekenis
0,1 AAN / -0,9 UIT	Normale communicatie
UIT	Geen gelijkstroom
1,5 AAN / 1,5 UIT	RF RIO is niet in het systeem geconfigureerd
0,2 AAN / 0,1 UIT	RF RIO heeft communicatie met systeem verloren
0,9 AAN / 0,1 UIT	Zeer matige communicatie

Tabel 9. Knippersnelheid RIO-LED

Zones

De Galaxy RIO heeft acht programmeerbare zones. Deze zijn standaard op **INBRAAK** ingesteld. Elke zone wordt double balanced aangesloten met een weerstand van 1 k Ω in serie geschakeld met de zonedetector en een weerstand van 1 k Ω (1%), parallel geschakeld over de alarmschakelaar. Door de overgang naar 2 k Ω (1%) wordt de zone geregistreerd als open/alarm.

Uitgangen

De RIO heeft vier transistoruitgangen. Elke uitgang is via een pull-upweerstand van 3k3 Ω

aangesloten op +12 V (zie tabel 10). Wanneer een uitgang wordt geactiveerd, wordt de belasting overgeschakeld op de negatieve voedingsspanning (aarde of 0 V) van de RIO. De beschikbare stroom door elke uitgang bedraagt 400 mA.

De standaardfuncties en pull-upweerstand van elke RIO-uitgang wanneer deze op een Galaxy 2 Series is aangesloten, worden weergegeven in de volgende tabel:

Uitgang nr.	Functie	Pull-up weerstand
1	Niet gebruikt	R1
2	Niet gebruikt	R3
3	Niet gebruikt	R5
4	Niet gebruikt	R7

Tabel 10. Standaardfuncties RIO-uitgang

Als verbinding LK1 op de RIO wordt gewijzigd wanneer de module is uitgeschakeld, wordt de werking van de RIO gewijzigd:

- LK1 - sluit deze kort om de RIO-dekselsabotageschakelaar SW2 te overbruggen

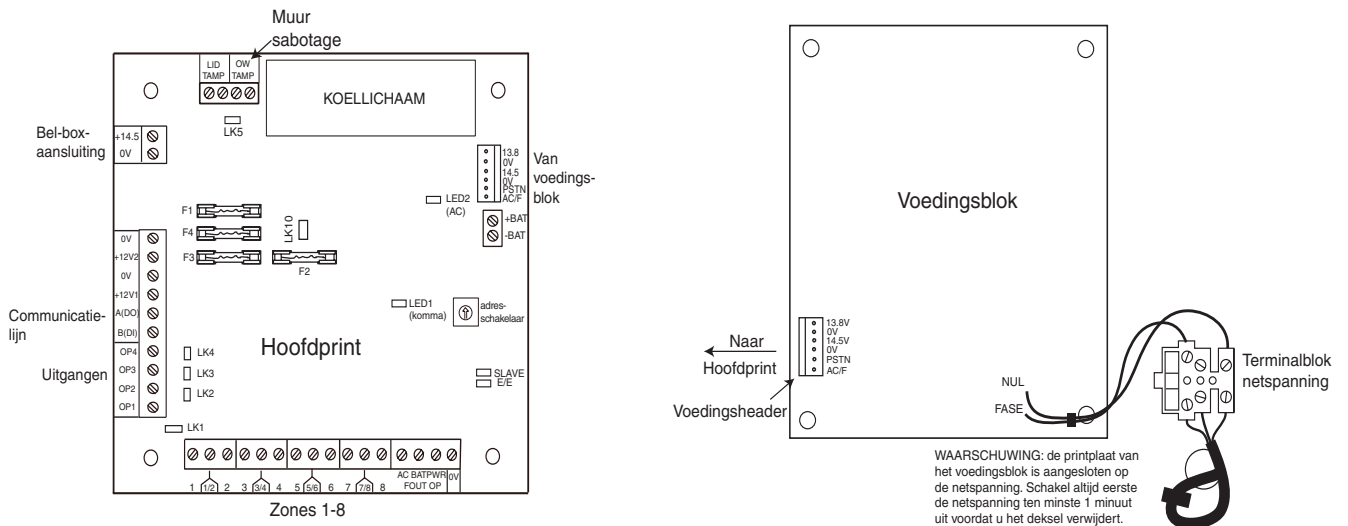
Voeding

De PSU (voeding) van de Galaxy 2 Series is in 2 varianten verkrijgbaar.

De **Galaxy Power RIO** bestaat uit een voedingsprint en een hoofdprint met een onboard RIO.

De **Galaxy Power Unit** bestaat uit een voedingsprint en een hoofdprint zonder onboard RIO.

WAARSCHUWING: op de voedingsprint staan levensgevaarlijke spanningen. Verwijder de netspanning van de voedingsprint voordat u ermee aan het werk gaat.



Afbeelding 20. Voeding

Configuratie

De PSU van de Galaxy bestaat uit 2 modules, de voedingsprint en de hoofdprint. De PSU kan op de centrale van de Galaxy 2 Series worden aangesloten via de RS485 (AB)-lijn. U kunt de PSU in plaats van een standaard RIO gebruiken om voedingsproblemen op te lossen die zich voordoen wanneer een extra RIO op afstand van de centrale is gemonteerd.

De voedingsprint wordt via een 6-weg jumperkabel op de hoofdprint aangesloten.

De PSU (Power RIO-variant) heeft acht zones en vier uitgangen. Elke variant van de PSU neemt één van de 4 RIO-adressen (2 - 5) in beslag. De adressering is identiek aan de adressering van RIO-modules.

De vier uitgangen zijn geschakeld 0V (0V actief). Als de jumperverbindingen (LK1-4) niet zijn aangebracht, zweven de uitgangen in de staat UIT. Deze kunnen zonodig een signaal van +12 V afgeven door de juiste bijgeleverde pull-upjumper te monteren.

LK5 zal de muursabotageschakelaar overbruggen als deze niet wordt gebruikt.

De verbindingen SLAVE en E/E moeten voor een normale werking zijn aangebracht.

FAULT OPAC: dit is een open-collectortransistor die normaal gesproken uit is. De uitgang wordt geactiveerd door een storing in de netspanning.

FAULT OPBAT: dit is een open-collectortransistor die normaal gesproken uit is. De uitgang wordt geactiveerd door de conditie Accu laag of Accu fout.

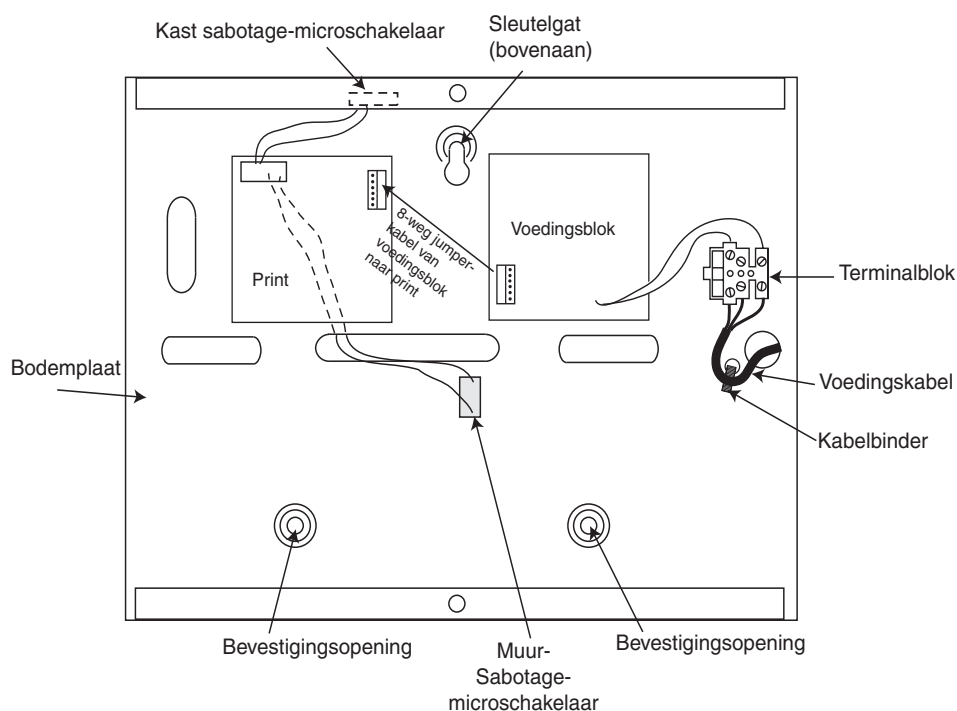
FAULT OPPOWER: dit is een open-collectortransistor die normaal gesproken uit is. De uitgang wordt geactiveerd door een lage spanning bij +12 V1 of +12 V2.

Installatie-instructies

De installatie en aansluiting moeten door een vakkundige installateur worden uitgevoerd. De voeding van de Galaxy moet worden aangesloten op de netspanning (230/240 VAC, 50 Hz).

De voeding van de Galaxy PSU is in een metalen behuizing met grondplaat geïnstalleerd. De installatieprocedure van de grondplaat van de centrale is als volgt:

1. Leid de netvoedingskabel door de opening aan de rechterkant van de grondplaat. Bevestig de kabel stevig aan de behuizing met de kabelbinder zoals op de volgende afbeelding wordt getoond:



Afbeelding 21. Grondplaat van de behuizing

2. Maak de grondplaat via de aanwezige openingen vast aan de muur met drie stalen bolkopschroeven van 40mm.

De gebruikte netvoedingskabel moet drieadrig zijn (met groengele aardedraad) en in staat zijn om de stroom te verwerken.

OPMERKING: de netvoedingskabel moet voldoen aan de vereisten van de NEN1010.

3. Sluit als volgt de netvoedingskabel aan op het netvoedingsterminalblok:

- blauwe draad naar de terminal die met N (nul) is aangegeven
- groengele kabel naar de terminal die met E \perp (aarde) is aangegeven
- bruine kabel naar de terminal die met L (fase) is aangegeven

OPMERKING: er zijn geen andere aansluitingen op de netvoedingsconnector toegestaan.

Alle aansluitingen moeten worden uitgevoerd conform de laatste editie van de IEE-aansluitingsregels, BS7671 (vereisten voor elektrische installaties).

4. Schakel het systeem in door eerst de netspanning in te schakelen. Deze eenheid kan worden ingeschakeld met de accu door LK10 kortstondig kort te sluiten. Laat LK10 niet kortgesloten, omdat de accu dan volledig zal worden ontladen. LK10 is alleen bedoeld voor opstarten.

Accu

De minimale capaciteit van de accu voor de PSU is 1x 7 Ah. De maximale capaciteit van de accu voor de PSU is 2 x 17 Ah.

Accutest

Een accutest wordt automatisch eenmaal per uur met volledige belasting uitgevoerd, en tijdens de afsluitprocedure van de installateurmode. Als de accuspanning lager dan 10 V is wanneer de PSU op de accu werkt, wordt de PSU automatisch uitgeschakeld om te voorkomen dat de accu volledig wordt ontladen.

Specificaties

Elektrisch (gebaseerd op conformiteit grade 3)

	Batterij (Ah)	Back-uptijd (uren)
VK	17	12*
EU	34	30

*gebaseerd op vereisten voor PD6662

Ingangsspanning: 230 VAC (+10%/-15%) bij 50Hz

Uitgangsspanning(nominaal): 13,8 V en 14,5 V

Uitgangsstroom (max.): 3,0 A

Gebruikstemperatuur: -10 graden C tot +40 graden C

Aux1 en Aux2

Uitgangsspanning(nominaal): 13,8 V

Uitgangsstroom (max.): 0,75 A elk

14,5 V uitgang (niet voor EN50131: gebruik van grade 2)

Uitgangsspanning(nominaal): 14,5 V

Uitgangsstroom (max.): 0,15A (wanneer u deze stroom gebruikt, wordt de stroom door AUX1 en AUX2 verlaagd met een equivalente hoeveelheid).

Uitgangsstroom accu (max.): 1,4 A

Maximale rimpelspanning: minder dan 100 mV

Zekeringen

	G2-20	G2-44+
F1 (Accu)	1,0 A	1,6 A (20 mm traag)
F2 (Aux)	500 mA	1,0 A (20 mm traag)
F3 (Sirene)	500 mA	1,0 A (20 mm traag)

Conformiteit

Dit product is geschikt voor gebruik in systemen die voldoen aan de richtlijn EN50131-1:2004/PD6662:2004.

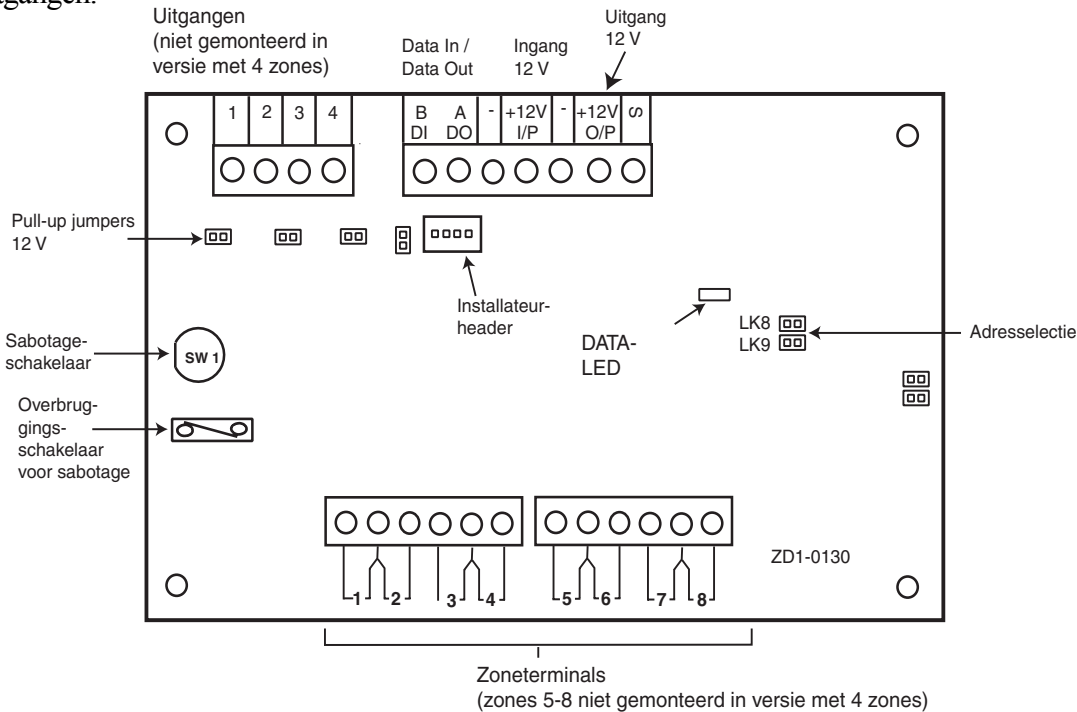
Grade 2

Class II

Voedingstype A

ECP-zone-expander (alleen 2-44+)

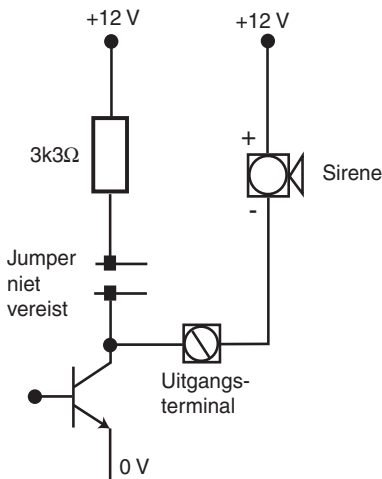
Dit is een uitbreiding voor gebruik op centrales die de ECP-communicatiebus gebruiken. Op de centrale van de Galaxy 2-44+ kunnen maximaal drie zone-expanders worden gemonteerd. Elke uitbreiding geeft 8 extra bedrade zones en vier programmeerbare uitgangen. Een alternatieve uitbreiding geeft vier extra bedrade zones en geen uitgangen.



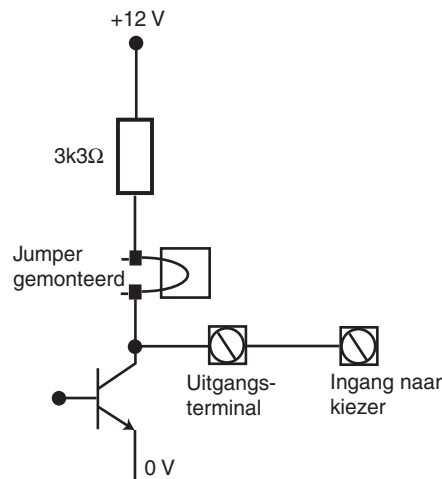
Afbeelding 22. Zone-expander-uitgangen

Zone-expander-uitgangen

De 4 uitgangen zijn geschakeld 0V (0V actief). Zonder de jumper zweven ze in de staat UIT (zie afbeelding 23). Ze kunnen zonodig een +12 V-signaal afgeven door de juiste bijgeleverde pull-upjumper te plaatsen (zie afbeelding 24). (Dit is gewoonlijk nodig voor het activeren van communicatieapparaten). Voor alle apparaten die op de uitgangen zijn aangesloten, moet de negatieve terminal zijn aangesloten op de geschakelde uitgang en de positieve terminal op de +12 V-uitgang.



Afbeelding 23. Uitgang zonder jumper



Afbeelding 24. Uitgang met jumper

De ECP-zone-expander adresseren

Selecteer jumperadressen voordat u de zone-expander inschakelt. De beschikbare adressen zijn 2, 3 en 4. Raadpleeg tabel 11 voor jumperinstellingen.

Adres	8-Zone-expander				4-Zone-expander	
	LK8	LK9	Toegewezen zones	Toegewezen uitgangen	Toegewezen zones	Toegewezen uitgangen
2	Uit	Uit	1021 - 1028	1021 - 1024	1021 - 1024	0
3	Uit	Aan	1031 - 1038	1031 - 1034	1031 - 1034	0
4	Aan	Uit	1041 - 1048	1041 - 1044	1041 - 1044	0

Tabel 11. Adressen voor zone-expander

5882H RF-ontvanger (alleen 2–44+)

De 5882H is een externe zelfstandige radio-ontvanger.

Installatie

Plaats de ontvanger altijd op de locatie waar de testontvanger de beste ontvangst geeft. Zorg ervoor dat andere apparaten zoals panelen of voedingen er niet direct naast worden gemonteerd. Probeer andere apparaten altijd op een afstand van minstens een halve meter te houden. Zorg ervoor dat iedereen die andere apparatuur plaatst, weet dat er niets dicht bij de ontvanger mag worden geplaatst.

Aansluiting

De ontvanger is voorzien van een 5-aderige kabel, die als eerste in de printplaat van de RF-ontvanger moet worden bevestigd. De gekleurde kabels worden rechtstreeks aangesloten op de centrale van de Galaxy 2–44+ , zoals aangegeven in **tabel 6. ECP-randapparaten aansluiten**. De groene draad moet worden aangesloten op Data In (DI) en de gele draad op Data Out (DO). De blauwe draad wordt niet gebruikt en kan worden afgeknipt.

Alle bedrading moet via de aanwezige openingen en knock-outs in de ontvanger worden geleid. Zorg er altijd voor dat de draden aan de zijkant van de printplaat lopen, uit de buurt van de antennes.

Adressering

Zet alle DIP-schakelaars op OFF voordat u de 5882H RF-ontvanger inschakelt. Deze moet als 4 of 5 zijn geadresseerd. Raadpleeg tabel 12 voor alle DIP-schakelaarinstellingen. Er zijn voor deze unit geen andere instellingen nodig.

ADRES	DIPSWITCH		
	3	4	5
4	AAN	UIT	UIT
5	AAN	UIT	AAN

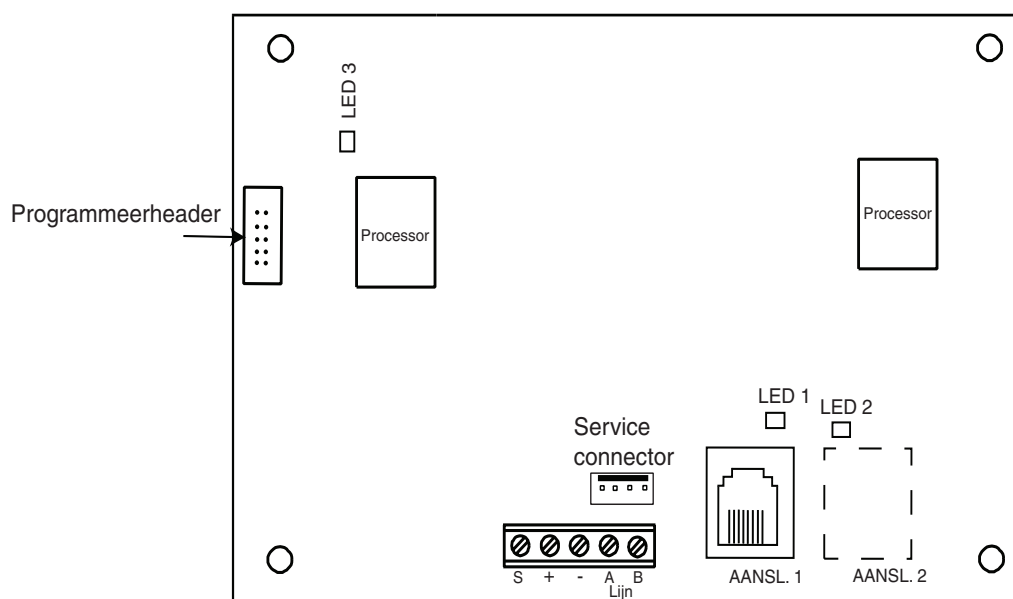
Tabel 12. Instellingen van de DIP-schakelaars

Ethernet-module

De Ethernet-module is een optionele aanvulling op de Galaxy 2 Series-centrales vanaf V1.4. Het is een intelligente en compacte module waarin alarmsignalering, remote service en geïntegreerde faciliteiten via een Ethernet-LAN en/of -WAN zijn gecombineerd. De Ethernet-module wordt aangesloten op 10 Base T Ethernet-netwerken die UDP/IP- en TCP/IP-protocollen ondersteunen.

De Ethernet-module ondersteunt de volgende functies:

- Volledige alarmsignalering op SIA.
- Microtech-protocolsignalering met Alarm Monitoring Software V3.1/3.2.
- Externe service via externe-servicesoftware (Vanaf Access Lite v1.6.1).



Afbeelding 25. Indeling van Ethernet-printplaat

De Ethernet-module configureren

De toegevoegde Ethernet-module wordt in het systeem geconfigureerd wanneer u de installateurmode afsluit. Als het bericht **XX mod Toegev.** [<>] [<>] = **KIJK** wordt weergegeven, heeft het systeem de aanwezigheid van een nieuwe module erkend. Druk op de toets **A** of **B** om te bevestigen dat de Ethernet-module is toegevoegd. Als dit bericht niet wordt weergegeven of als de Ethernet-module niet in de lijst met toegevoegde modules staat, communiceert de Ethernet-module niet met de centrale.

De knippersnelheid van de rode LED (LED3) op de Ethernet-module geeft de status van de communicatie met de centrale aan. Zie **tabel 9** voor een overzicht van de knippersnelheden.

Ethernet-communicatie

De groene LED (LED1) brandt wanneer de Ethernet-module op Ethernet is aangesloten.

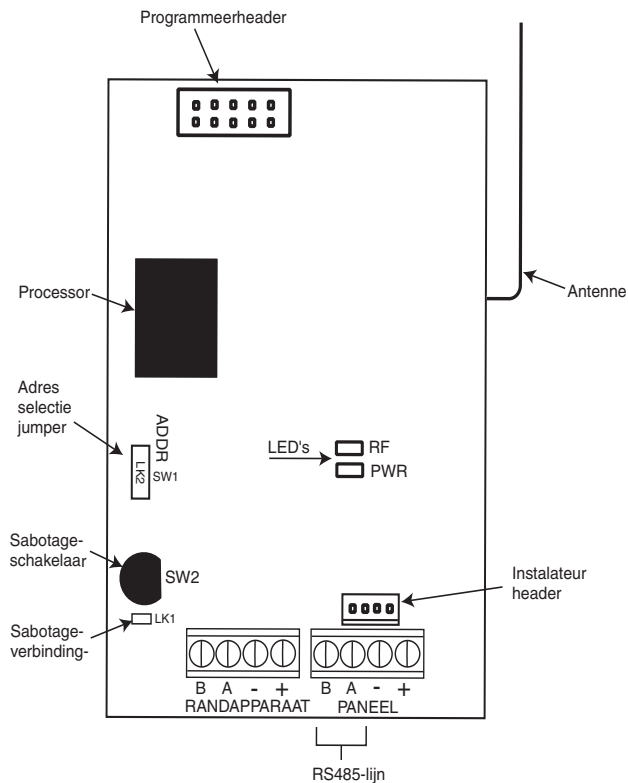
De gele LED (LED2) knippert wanneer de Ethernet-module gegevens verzendt of ontvangt.

Voor meer informatie over de Ethernet-module raadpleegt u **Ethernet Module, Installation Instructions (II1-0080)**.

G2 RF-portal

Het G2 RF-portal is een draadloze ontvanger voor V2- en Alpha Domonial-zenders van Honeywell. De centrale kan met het G2 RF-portal signalen ontvangen van draadloze detectoren en radio-keyfobs. De centrale kan met één RF-portal draadloze detectoren toewijzen aan één of aan alle detectiezones. Er kunnen echter twee RF-portals worden gebruikt om de dekking te verbeteren.

Er kunnen maximaal twee RF-portals worden aangesloten op de RS485 (AB)-lijn om maximaal 44 zones te ondersteunen.



Afbeelding 26. Printplaat van G2 RF-portal

Programmeerheader

Met de Programmeerheader kunnen upgrades van de Flash-software op de processor worden uitgevoerd.

Sabotageverbinding

De sabotageverbinding (LK1) moet worden verwijderd zodat de dekselsabotage kan worden bediend via schakelaar SW2.

LED's

De groene **RF1**-LED knippert wanneer deze decodeerbare signalen ontvangt. Als een storing optreedt (continue interferentie), gaat de LED permanent branden. De LED dooft weer wanneer de storing wordt verholpen.

De gele **RF2**-LED brandt wanneer de RF-portal zendt.

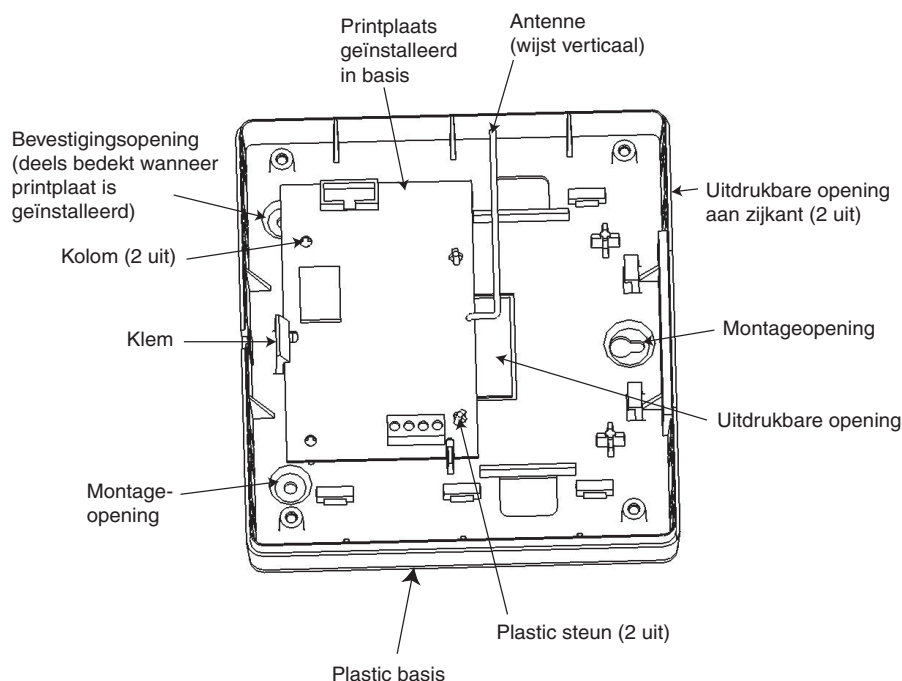
De rode **485**-LED geeft de voedings- en communicatiestatus aan van de RF-portal (zie **tabel 9 - Knippersnelheid RIO-LED** voor informatie over de betekenis van de verschillende knippersnelheden).

De plastic grondplaat monteren

Voordat de grondplaat wordt gemonteerd, raden wij u aan toe controleren of de site geschikt is voor RF-installatie. Raadpleeg de **Galaxy RF Test Kit, Gebruikers Instructies (II1-0011)**.

OPMERKINGEN:

- De plastic grondplaat moet zo worden gemonteerd dat wanneer de printplaat is geïnstalleerd, de antenne verticaal staat (zie **afbeelding 27, Plastic grondplaat met geïnstalleerde printplaat**)
 - De plastic grondplaat wordt met drie schroeven bevestigd. Deze worden niet bij de installatiekit geleverd.
 - De plastic grondplaat moet worden bevestigd **voordat** u de printplaat vastmaakt, omdat anders toegang tot de montageopening links boven aan zeer beperkt is.
1. Verwijder een van de knock-outs aan de zijkant van de plastic grondplaat
 2. Breng de twee plastic steunen voor de printplaat vanuit de onderkant van de plastic grondplaat aan.
 3. Maak met drie schroeven de plastic grondplaat losjes vast aan een muur.
 4. Leid de kabel naar binnen vanaf de centrale via de relevante knock-out.
 5. Maak de plastic grondplaat stevig vast met de drie bevestigingsschroeven.



Afbeelding 27. Plastic grondplaat met geïnstalleerde printplaat

De printplaat vastmaken

1. Plaats de printplaat boven op de twee plastic steunen en de twee kolommen.
2. Trek de klem terug en druk de printplaat stevig op zijn plaats.
3. Verwijder de overbruggingsjumper (LK1) zodat de dekselsabotageschakelaar (SW2) kan functioneren.
4. Maak de dekselsabotageveer vast aan de dekselsabotageschakelaar (SW2).

Adressering van de RF-portal

U moet de RF-portal een uniek adres geven **voordat** u de portal aansluit op een voeding. U selecteert dit adres via de adresjumper. Het adres kan de waarde 4 of 5 hebben.

Als u het adres wilt instellen op 4, bevestigt u de jumper aan één pin (geopend) van adresjumper LK2.

Als u het adres wilt instellen op 5, bevestigt u de jumper aan de twee pinnen (gesloten) van adresjumper LK2.

De RF-portal aansluiten

De RS485 (**AB**)-lijn van de RF-portal **moet** parallel worden aangesloten (configuratie met serieschakeling) op de RS485 (**AB**)-lijn van bediendelen die op het systeem zijn aangesloten. Voor de RF-portal is 12 V gelijkspanning (9,0 V tot 14,0 V) en 55 mA nodig. Deze spanning kan worden betrokken van de voeding van de centrale, of van een externe voeding als door de afstand een groot spanningsverval op de kabel wordt veroorzaakt.

De RF-portal configureren

De toegevoegde RF-portal is op het systeem geconfigureerd wanneer u de installateurmode afsluit. Als het bericht **XX mod Toegev. - [<] [>] is KIJK** wordt weergegeven, heeft het systeem de aanwezigheid van een nieuwe module erkend. Druk op de toets **A** of **B** om te bevestigen dat de ontvanger is toegevoegd. Als dit bericht niet wordt weergegeven of als de ontvanger niet in de lijst met toegevoegde modules staat, communiceert de ontvanger niet met de centrale of is deze ingesteld op hetzelfde adres als een ontvanger die al op het systeem is aangesloten.

Het deksel van de plastic behuizing vastmaken

Plaats het deksel op de plastic grondplaat en maak het goed vast met de vier bijgeleverde zelftappende schroeven.

Specificaties

Fysiek

Printplaat	Breedte: 104,5 mm Hoogte: 68 mm Gewicht: 42 g
------------	---

Printplaat met antenne	Breedte: 125 mm Hoogte: 76 mm
------------------------	----------------------------------

Printplaat in plastic behuizing	Gewicht: 245 g
---------------------------------	----------------

Elektrisch

Ruststroom	55,0 mA
Gebruiksspanning	12,0 V nominaal, +16%/-25% (9 V tot 14 V)

Gebruikstemperatuur	-10 graden C tot +40 graden C
---------------------	-------------------------------

Conformiteit

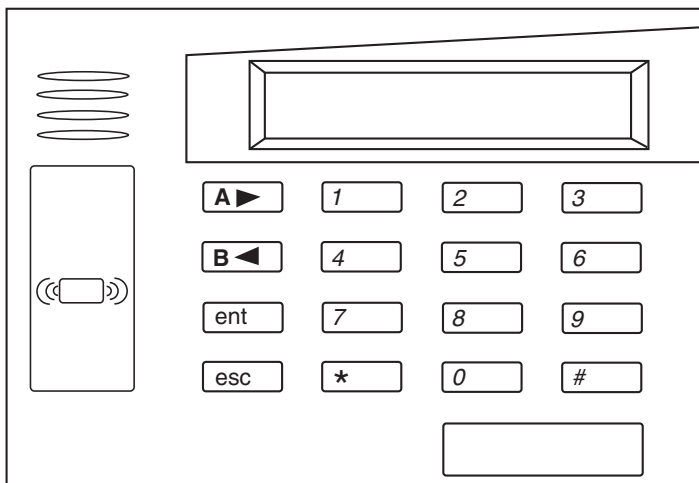
Dit product is geschikt voor gebruik in systemen die voldoen aan de richtlijn prEN50131-1: 2004.

Grade 2

Class II

6160-bediendeel/keyprox/RFH (alleen 2–44+)

Het 6160-bediendeel is een adresseerbaar alfanumeriek bediendeel dat kan worden gebruikt om de Galaxy 2–44+ centrale op afstand in of uit te schakelen. Het is tevens verkrijgbaar als een gecombineerde bediendeel/keyprox-eenheid (bediendeel met ingebouwde proximity-kaartlezer). U kunt met de keyprox-versie het systeem in- en uitschakelen met keytags en kaarten. (zie **hoofdstuk 6: Algemene bediening**).

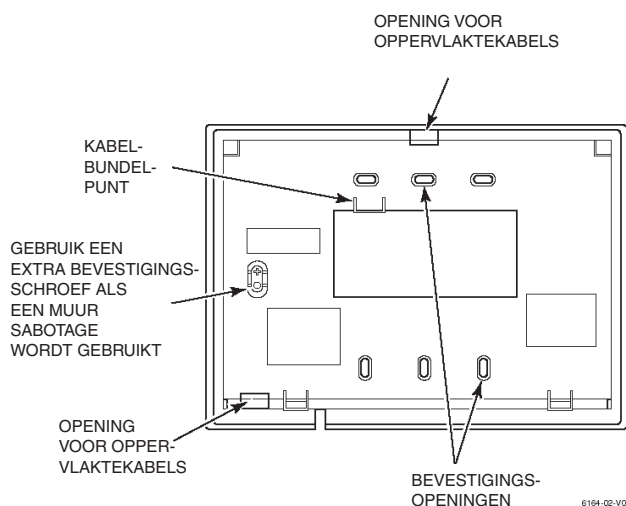


Afbeelding 28. 6160-keyprox

Installatie en aansluiting

Het bediendeel kan rechtstreeks op een muur worden gemonteerd. Het bediendeel heeft een ingebouwde sabotageschakelaar die reageert als de achterkant van de behuizing wordt losgemaakt van het montageoppervlak. U moet een extra bevestigingsschroef aanbrengen in de sabotagelip aan de achterkant van de behuizing.

1. Druk de twee basisklemmen aan de achterraand van het bediendeel omlaag terwijl u de twee helften van de behuizing voorzichtig uit elkaar trekt.
2. Leid de bedrading van de centrale door de kabelingang in de achterkant van de behuizing. Gebruik de knock-outs indien alternatieve routes nodig zijn.
3. Maak de achterkant van de behuizing goed vast aan een muur via de montageopeningen. Zorg ervoor dat de sabotagelip stevig vastgeschroefd zit.
4. De printplaat van het bediendeel moet zijn aangesloten op de hoofdprint. Zie hiervoor **tabel 6: ECP-randapparaten aansluiten**.
5. Bevestig het bediendeel weer aan de achterkant van de behuizing.



Afbeelding 29. Bedradingsingang (achterkant behuizing)

6160-bediendeel adresseren

Bediendeel-adres moet 0 - 3 zijn.

Stel het adres als volgt in:

1. Breng het bediendeel opnieuw op spanning of activeer de sabotageschakelaar van het bediendeel.
2. Houd binnen 60 seconden nadat u stap 1 hebt uitgevoerd, knop 1 en 3 vijf seconden ingedrukt.

OPMERKING: als er 10 seconden voorbij zijn gegaan zonder dat u op een toets hebt gedrukt, wordt de adresseringsmode van het bediendeel afgesloten. U moet het bediendeel spanningsloos maken, weer op spanning brengen en vervolgens de procedure opnieuw uitvoeren.

3. Het huidige adres van het bediendeel wordt weergegeven.
4. Typ het adres van het bediendeel (00, 01, 02, 03) en druk vervolgens op ***** om het adres op te slaan en het menu te verlaten.
5. Maak het systeem en het bediendeel spanningsloos en breng ze weer op spanning, zodat het nieuwe adres kan worden geconfigureerd.

6160-keyprox adresseren

De lezermodule deelt de ECP-busterminals met het bediendeel. Het systeem beschouwt de lezer als een RF-ontvanger (adres 4 of 5). U kunt de adressering uitvoeren met de adresjumpverbinding die zich boven de ECP-terminals bevindt. U moet deze jumpers instellen voordat u het bediendeel op spanning brengt.

Jumpverbinding niet aangebracht: adres = 4

Jumpverbinding aangebracht: adres = 5

OPMERKING: u kunt geen keyprox-module aanbrengen als het desbetreffende adres al wordt gebruikt door een draadloze ontvanger.

De bediendeelsectie van de keyprox moet worden geadresseerd volgens de bovenstaande instructies voor het bediendeel.

6160-RFH adresseren

1. Start de programmeermode door tegelijkertijd de toetsen 1 en 3 een paar seconden in te drukken, binnen 60 seconden nadat u de voeding hebt aangebracht. Op het display wordt CON ADDR = XX weergegeven.
2. Voer het tweecijferige bediendeeladres in (00 - 03). Op het display wordt CON ADDR = YY weergegeven. Druk op de sterotoets ***** om door te gaan.
3. Als u de ontvanger wilt inschakelen, drukt u op 1. Druk op 0 om de ontvanger uit te schakelen. Schakel de ontvanger in als RF-zenders of draadloze bediendelen zijn geprogrammeerd in de centrale en geen andere ontvangers zijn ingeschakeld. Op het display wordt REC ON weergegeven. Druk op de sterotoets ***** om door te gaan.
4. Als de ontvanger is ingeschakeld, voert u het tweecijferige adres van de ontvanger in (04 of 05). Op het display wordt REC ADDRESS = XX weergegeven. Druk op de sterotoets ***** om door te gaan.
5. Schakel de mode High Security in door op toets 1 te drukken. Op het display wordt HIGH SECURITY ON weergegeven.
Druk op de sterotoets ***** om door te gaan.

OPMERKING: als deze mode is ingeschakeld, herkent de 6160RFH alleen gecodeerde fobs. Als deze mode is uitgeschakeld, herkent de 6160RFH zowel gecodeerde als niet-gecodeerde fobs.

6. Druk op de toets *****. Hiermee wordt de programmeermode afgesloten.
7. Maak het systeem en het bediendeel spanningsloos en breng ze weer op spanning zodat de nieuwe adressen kunnen worden geconfigureerd.

Deurbewakingsmodule - MAX³

De MAX³ is een proximity-kaartlezer voor toegangsbewaking van één deur, die ook gebruikt kan worden voor het inschakelen en uitschakelen van uw centrale (vanaf V1.4). De MAX³ kan op een van de twee volgende manieren worden geconfigureerd:

Standalone

In deze configuratie kan de MAX³ worden gebruikt voor deurbewaking of het inschakelen/uitschakelen van het alarmsysteem. Sluit hiertoe de interne relaisuitgang aan op een deurslot, extern relais of in de sleutelschakelaarzone van het alarmsysteem. In de standalone mode wordt de MAX³ geprogrammeerd en bediend met de MAX³ proximitykaarten of -tags. De proximitykaarten en -tags hebben allemaal unieke id's en moeten door de MAX³ worden geïdentificeerd voordat deze kunnen worden gebruikt om het systeem te bedienen. In het MAX³-geheugen kunnen maximaal 999 ID's worden opgeslagen, waarvan er ten minste drie voor Masters zijn gereserveerd. Na programmering worden de ID's van de tags en kaarten voor onbeperkte tijd opgeslagen in het MAX³-geheugen totdat de id's ongeldig worden gemaakt (verwijderd) of worden gewist. Wanneer u de voeding van de MAX³ uitschakelt, wordt het geprogrammeerde geheugen niet gewist.

OPMERKING: de MAX³ is standaard ingeschakeld op de standalone mode. U kunt de online mode rechtstreeks vanaf de centrale van de Galaxy 2 Series configureren.

Online

De MAX³ kan in de online mode, met de centrales van de Galaxy 2 Series, als een volledig geïntegreerde module in het systeem werken. In deze configuratie kan de MAX³ worden gebruikt voor deurbewaking en het inschakelen/uitschakelen van het alarmsysteem.

Voor uitgebreide instructies over het programmeren van de MAX³ in het systeem in de online mode raadpleegt u **Optie 63.2=MAX**.

Installatie van de MAX³

MAX³ Pack

Het Max³-pack bevat de volgende onderdelen:

- Max³ proximity-kaartlezer *
- Max³-boorsjabloon
- Max³-installatie-instructies
- Suppressor

* De MAX³ wordt geleverd met een 12-aderige E111235 AWG-kabel van drie meter, die wordt bevestigd aan en verzegeld door een sleutelgatopening aan de achterkant van de MAX³.

Montage van de MAX³

Als u de MAX³ wilt monteren, gebruikt u de stapsgewijze diagrammen die bij de boorsjabloon zijn geleverd.

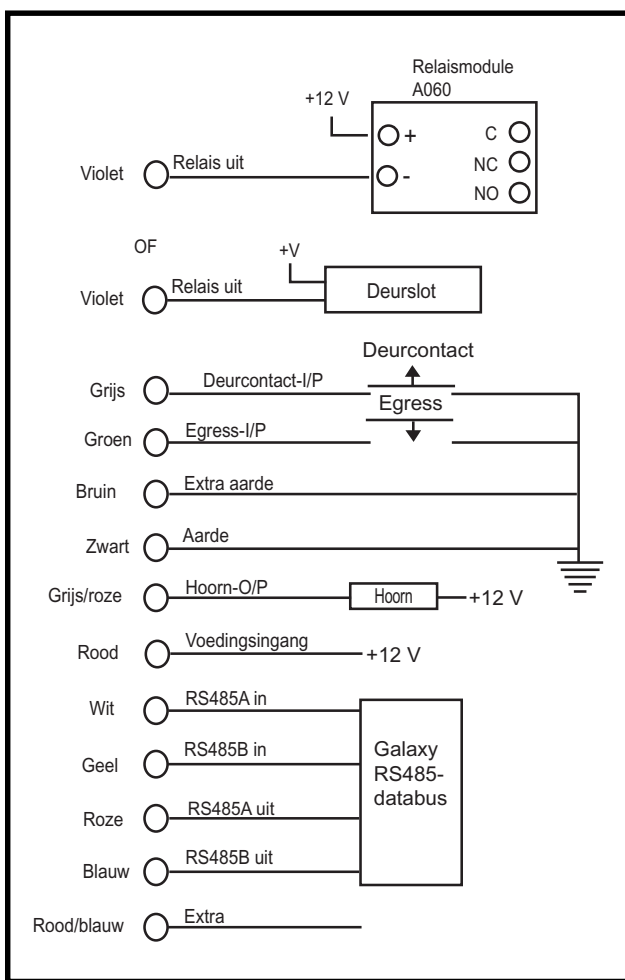
Gebruik de boorsjabloon als een hulp bij het lokaliseren van de openingen die nodig zijn om de MAX³ te bevestigen en de aansluitkabel in te brengen.

De MAX³ is voorzien van een infrarode dekselsabotage. De sabotage wordt geactiveerd wanneer het deksel wordt verwijderd van de MAX³-module.

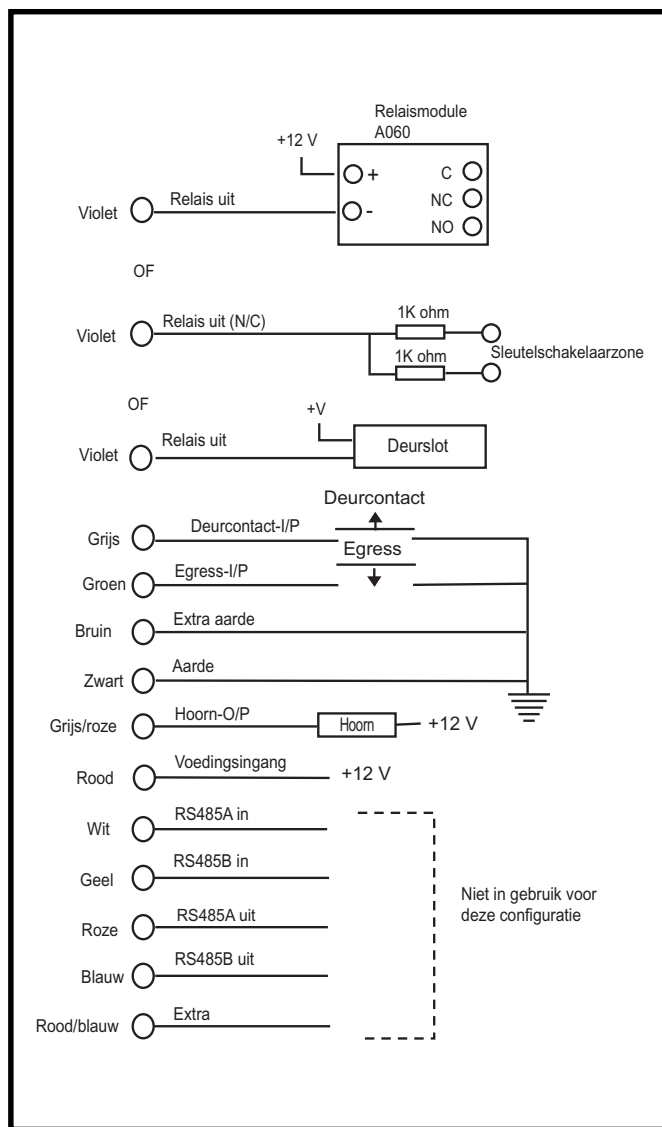
Bedrading van de MAX³

U kunt de MAX³-eenheid op twee manieren aansluiten op de centrale, afhankelijk of de eenheid wordt gebruikt in een online of standalone configuratie. In het onderstaande diagram vindt u de details voor beide configuraties. Het MAX³-relais is geconfigureerd als NC of NO, afhankelijk van de aangeschafte variant (**MX03** - Normally Closed; **MX03-NO** - Normally Open).

OPMERKING: u moet mogelijk een extern relais monteren wanneer u AC-vergrendelingen gebruikt.



Afbeelding 30. Diagram voor online aansluiting



Afbeelding 31. Diagram voor standalone aansluiting

Een MAX³-lezer in het systeem configureren

OPMERKING: er kan maar één MAX-lezer worden gebruikt.

De MAX³-lezer kan alleen in het Galaxy-systeem worden geconfigureerd in de installateurmode. Het zal ongeveer 10 seconden duren voordat het systeem de MAX ziet en kan adresseren.

Start de installateurmode. Sluit de MAX³ aan volgens de instructies in **afbeelding 30 of 31**.

De MAX³-lezer moet worden ingeschakeld als een **online** of een **standalone** module met optie **63.2.2 = OPTIE BLK/MAX.MAX.MAX Adres:**

1 = On-Line: de MAX³ wordt volledig geïntegreerd met het Galaxy-systeem en communiceert via de AB-lijn om systeembronnen en voorzieningen te delen.

2 = Standalone (standaard): de MAX werkt als een volledig onafhankelijke eenheid. De Galaxy controleert de MAX³ niet op alarm, sabotage of stroomuitval.

Configureren als een online MAX³

1. Sluit de voeding aan op de MAX³ zoals op afbeelding 30 wordt getoond.
2. Controleer of de MAX-mode is ingeschakeld (optie **63.2.1 = OPTIE BLK/MAX.MAX.MAX Mode**).
3. Selecteer optie **63.2.2 = OPTIE BLK/MAX.MAX.MAX Adres** en druk op de toets **ent**. De Galaxy-centrale zoekt de MAX³ met het hoogste adres, waarbij naar beneden wordt geteld tot 3. Nieuwe MAX³-lezers worden standaard geadresseerd als 8.
4. **Alleen als u een nieuwe MAX³-lezer toevoegt:** bij het zoeken naar het MAX³-adres vraagt het bediendeel welke **MODE** moet worden toegewezen aan de MAX³. Selecteer **1 = On-Line** en druk op de toets **ent**.

OPMERKING: als u een bestaande standalone lezer herprogrammeert, wordt door het systeem automatisch de **online** bedieningsmode geselecteerd.

De MAX³ kan vervolgens opnieuw worden geadresseerd. Op het bediendeel wordt het huidige adres van de MAX³ en het bereik met geldige adressen (0-3) weergegeven. Voer het nieuwe MAX³-adres in en druk op de toets **ent**. De Galaxy herprogrammeert vervolgens het adres van de MAX³.

OPMERKING: het is aan te raden de MAX-module te heradresseren als **0**.

Wanneer de herprogrammering is voltooid, hoort u een pieptoon, worden de LED's op de MAX³ uitgeschakeld en ziet u **2 = MAX Adres** op het display van het bediendeel.

5. Sluit de installateurmode af - installateurcode + **esc**: op het bediendeel wordt het bericht **1 mod.** **Toegev. - [<] [>] = KIJK** weergegeven. Op de MAX³-lezer gaat LED 2 branden. Druk op de toets **esc**. Op het bediendeel wordt de uitgeschakelde banner weergegeven.

Als dit bericht niet wordt weergegeven, communiceert de MAX³-lezer niet met de centrale en is de lezer niet in het systeem geconfigureerd (LED 2 gaat niet branden).

OPMERKING: de MAX³-lezer **werkt pas** als de installateurmode is afgesloten en de lezer in het systeem is geconfigureerd.

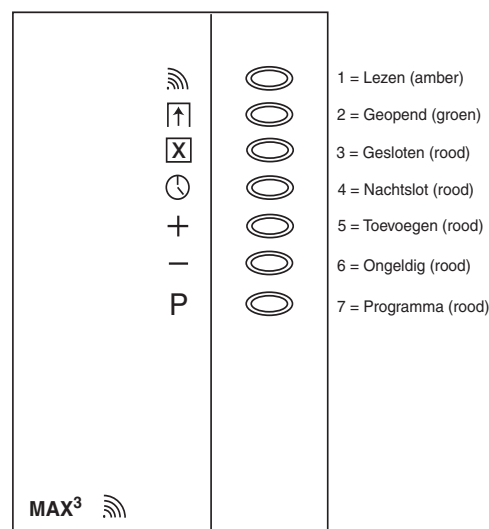
6. De online MAX³-lezer is nu in het systeem geconfigureerd.

Als standalone MAX³ configureren

1. Controleer of de MAX³ is aangesloten op de Galaxy (**RS485 AB-lijn**) en de MAX-mode is ingeschakeld (optie **63.2.1 = OPTIE BLK/MAX MAX.MAX Mode**).
2. Selecteer optie **63.2.2 = OPTIE BLK/MAX MAX.MAX Adres** en druk op de toets **ent**. De Galaxy zoekt naar de MAX³ met het hoogste adres (de nieuwe MAX³-lezer). Tijdens het zoeken naar het MAX-adres vraagt het bediendeel welke mode moet worden toegewezen aan de MAX³: selecteer **2 = Standalone** en druk op de toets **ent**. Het adres van de MAX³-lezer wordt gewijzigd in **8**.

Wanneer de herprogrammering is voltooid, hoort u een pieptoon. De LED's 3-7 op de MAX³ gaan branden en op het display van het bediendeel wordt **2 = MAX Adres** weergegeven.

3. Koppel de AB-lijn los van de MAX³-lezer. Zorg dat alle andere modules (bediendelen, RIO's en online MAX³-lezers) in serie zijn geschakeld in de Galaxy centrale. Als de MAX³-lezer de laatste module op de **AB-lijn** is, verwijdert u de 680Ω-eindweerstand en plaatst u deze in de laatste module op de lijn.
4. De MAX³-lezer is nu geprogrammeerd als een standalone module in de slaapstandmode (LED's 3 t/m 7 branden) en kan worden geprogrammeerd met de MAX³-kaarten (raadpleeg Standalone MAX³-lezers programmeren).



Afbeelding 32. LED's van de MAX³

Een MAX³-lezer uit het systeem verwijderen

Online mode

1. Start de installateurmode.
2. Koppel de MAX³-lezer los (**AB-lijn** en voeding).
3. Sluit de installateurmode af.
4. Het bericht **1 mod gemist** — [**<**] [**>**] = **KIJK** wordt weergegeven.
5. Druk op de toets **A** of **B**.
6. Het bericht **MAX XX** — ***** [*****] = **VERWIJDER** wordt weergegeven.
7. Druk op de toets ***** om de verwijdering van de MAX³ te bevestigen en te accepteren. Het bediendeel keert terug naar de uitgeschakelde banner.

Gebruikershandleiding

Voor toegang moet een geldige gebruikerskaart worden gepresenteerd aan de MAX³. Wanneer de deur wordt geopend zonder dat een geldige kaart wordt gepresenteerd, gaat een alarm af op de centrale wagens een geforceerde deur. De buzzer gaat af en LED 2 knippert totdat de deur wordt gesloten.

Wanneer de toegangsschakelaar wordt geactiveerd, kan de deur worden geopend zonder dat het alarm afgaat als er geen kaart wordt gepresenteerd aan de MAX³.

1. Controleer of LED 3 brandt en of alle andere LED's zijn gedoofd.
2. Haal een standaardgebruikerskaart of nachttoegangskaat langs de MAX. LED 3 dooft en LED 2 gaat branden voor de geprogrammeerde **Relaistijd**.
3. Open de deur terwijl LED 2 brandt en ga de ruimte binnen.
4. Sluit de deur. LED 2 dooft en LED 3 gaat branden. U moet de deur sluiten binnen de geprogrammeerde **Maximale deur-open tijd**. Als de deur langer open blijft, gaat het alarm af.

Funcities van de kaart

Aan de MAX³-kaart kan één menufunctie worden toegewezen (raadpleeg optie **42.1.8 = WIJZIG CODES.Gebruikerscodes.MAX Functie**). Als u de functie die aan de MAX³-kaart is toegewezen wilt activeren, houdt u de kaart drie seconden voor de lezer. Alle LED's gaan branden.

Kaartsysteeminshakeling

Als aan de MAX³ de optie In- en uitschakelen (42.1.8.3) is toegewezen, wordt de inschakelprocedure gestart voor de blokken die zijn toegewezen aan de kaart als deze voor de lezer wordt gehouden.

Als u het systeem wilt uitschakelen met de MAX³, presenteert u een geldige MAX³-kaart aan de lezer. De MAX³-lezer piept. Alle blokken die aan de kaart zijn toegewezen, worden onmiddellijk uitgeschakeld.

Max-blokfunctionaliteit

De bloktoewijzing van het corresponderende bediendeeladres wordt automatisch toegewezen aan de MAX³. Dit bediendeeladres wordt gebruikt om de blokkenkeuze en het negeren van fouten te tonen bij het in- en uitschakelen via de MAX³.

OPMERKING: er hoeft geen bediendeel beschikbaar te zijn op dit adres. Als er geen bediendeel is, zijn blokkenkeuze en negeren niet beschikbaar.

Gebruikers die alleen toegangsrecht hebben, krijgen toegang tot de deur mits alle blokken die gemeenschappelijk zijn voor de gebruiker en het Max-blok, uitgeschakeld zijn. De toegang wordt geweigerd als een van deze blokken is ingeschakeld.

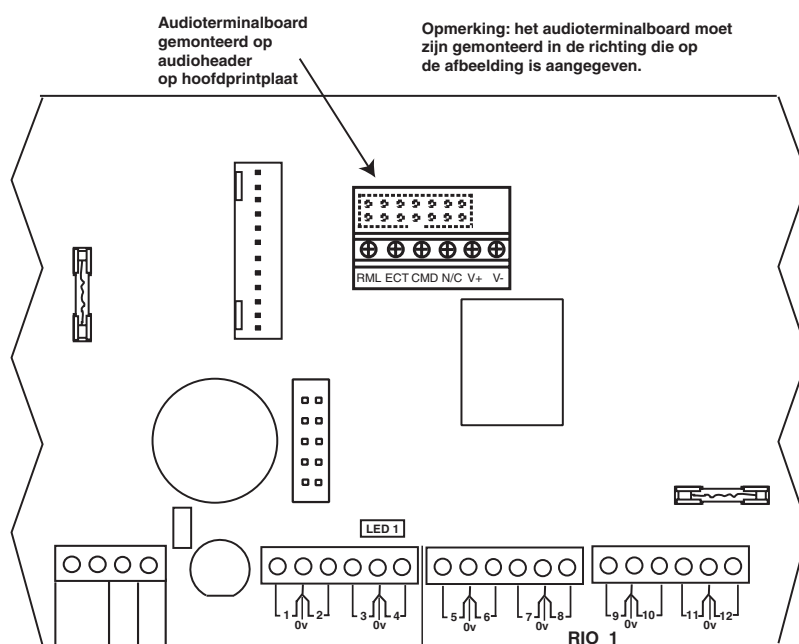
Gebruikers met de rechten inschakelen/Uitschakelen/Toegang krijgen ook toegang tot de deur mits alle blokken die gemeenschappelijk zijn voor de gebruiker en het Max-blok, worden uitgeschakeld voordat de toegang wordt verleend.

2-weg audio (alleen 2–44+)

Het systeem kan maximaal drie TP800-luidsprekermicrofoons ondersteunen via de audioheader. Als u een verbinding via de audioheader mogelijk wilt maken, moet u een Audio Terminal Board monteren (artikelnr. A233—2-way Audio Terminal Board).

U kunt in plaats daarvan ook rechtstreeks een 14-weg socket aansluiten op de audioheader op de hoofdprintplaat.

Het Galaxy 2 Series Audio Terminal Board is een connector die 2-weg audiocommunicatie (spreken en luisteren) toestaat tussen de hoofdprint en de PAC (Particuliere Alarm Centrale). Het Audio Terminal Board wordt aangesloten op een TP800-luidsprekermicrofoon zodat audiocommunicatie mogelijk is via de onboard PSTN/modemverbinding of de GSM-opsteekmodule. Het Audio Terminal Board wordt gemonteerd op de hoofdprintplaat op de plaats die in het onderstaande diagram wordt aangegeven.



Afbeelding 33. Audio Terminal Board aangesloten op printplaat

Het geluidsvolume van de TP800-modules kan worden geregeld. Raadpleeg de instructies die bij de modules zijn geleverd voor meer informatie.

De draden tussen de TP800-eenheden mogen in totaal niet langer dan 30 meter zijn. De draden worden aangesloten op het terminalboard zoals in de volgende tabel wordt weergegeven:

Audioheader	TP800
ECT	ECOUT
RML	RML
CMD	CMD
N/C	NIET IN GEBRUIK
VS+	VS+
VS-	VS-

Tabel 13. Aansluiting tussen audioheader en TP800

Bediening van 2-weg audio

Er zijn twee soorten audiocommunicatie mogelijk;

Inluisteren

In deze mode blijft de centrale 30 seconden online nadat een alarmsignaal naar de PAC is gestuurd, zodat de operator onsite naar de audio kan luisteren. De bediening vindt plaats via de externe DTMF-telefoon en is als volgt:

1. Gebruik de toetsen **0** en **1** om tussen de luister- en spreekmode te schakelen (0 of 3 = luisteren, 1 = spreken).
2. Druk op de toets ***** en vervolgens op de toets **#** of toets **99** om de oproep te beëindigen.
3. De oproep wordt met drie pieptonen beëindigd.

Inbellen

In deze mode kan een gebruiker inbellen in het alarmsysteem vanaf een DTMF-telefoon en een speciale code typen (deze wordt ingesteld in menu 42, gebruiker 99). Op deze manier kan de gebruiker onsite naar de audio luisteren en met de site spreken. De bediening vindt plaats met de externe telefoon en is als volgt:

1. Bel het PSTN-nummer of het GSM-nummer.
2. De centrale laat de telefoon het aantal keren overgaan dat is ingesteld in 56.1.09, en beantwoordt dan de telefoon.
3. Wacht op een lange toon en voer vervolgens de code in om te beginnen met luisteren.
4. Gebruik de toetsen **0** en **1** om te schakelen tussen de luister- en de spreekmode (0 of 3 = luisteren, 1 = spreken).
5. Druk op de toets ***** en vervolgens op de toets **#** of toets **99** om de oproep te beëindigen.
6. De oproep wordt met drie pieptonen beëindigd.

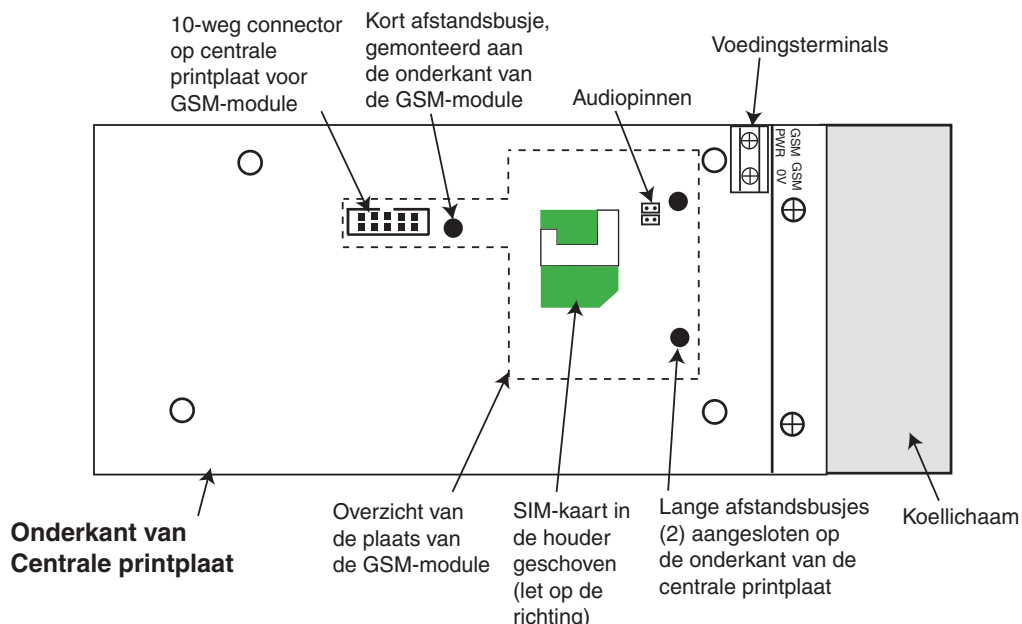
In beide modes vindt een time-out plaats en wordt de oproep beëindigd als er binnen twee minuten geen opdrachten worden gedetecteerd. Als de gebruiker op afstand ophangt zonder ***** en **#** te gebruiken, kan het twee minuten duren voordat een time-out op de centrale optreedt.

GSM-module (alleen 2–44+)

U kunt een speciale GSM-telecommunicatie-interface aansluiten op de centrale van de Galaxy 2 Series, zodat een alternatief communicatiepad voor de PSTN-telefoonlijn beschikbaar is. De GSM-module wordt als volgt geïnstalleerd.

LET OP: Installeer de centrale met de GSM-module op ten minste 1,5 afstand van draadloze randapparaten. Zo voorkomt u dat er storingen door de GSM worden veroorzaakt. Installeer de module niet in de directe nabijheid van een geluidsbron (luidspreker, televisie, hifi-installatie, enz.).

1. Schakel de voeding van de centrale uit en haal de hoofdprint uit de behuizing.
2. Terwijl de printplaat is verwijderd, opent u de knock-out midden in de bovenkant van de behuizing. Gebruik een brede combinatietang en buig het lipje met kracht naar beneden.
3. Schuif de GSM-antenne in de sleuf in de bovenkant van de behuizing en zet de antenne vast met het aanwezige vergrendelingslipje.
4. Sluit de coaxantennekabel aan op de GSM-module.
5. Verwijder de 2-weg jumper die is aangesloten op twee van de vier audiopinnen aan de achterkant van de printplaat.
6. Gebruik de drie afstandsbusjes die bij de GSM-module zijn geleverd om de module aan de achterkant van de hoofdprint te bevestigen. Let op dat u de twee voedingskabels omleidt naar de GSM-voedingsterminals in de hoek van de printplaat.



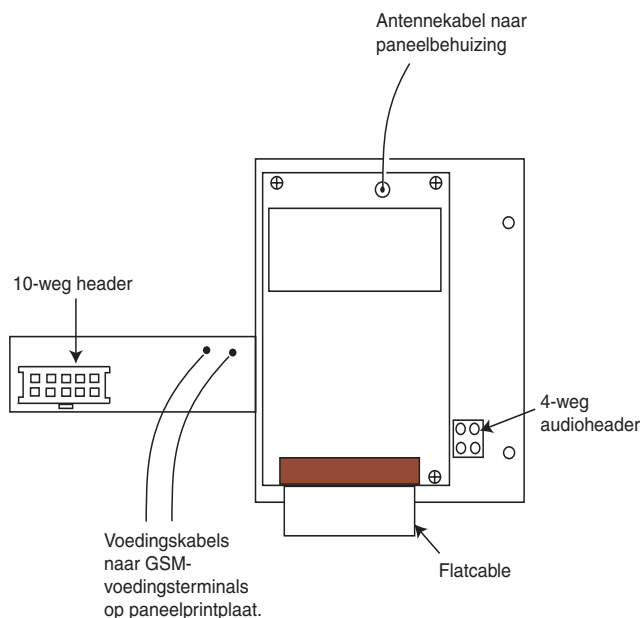
Afbeelding 34. Locatie van GSM-module op de hoofdprint

WAARSCHUWING: schroef de voedingskabels niet in de AUX-voedingsterminals op de printplaat van de centrale.

7. Schroef de voedingskabels in de twee GSM-voedingsterminals en houd rekening met de polariteit (de rode kabel is de GSM-voeding (PWR), de zwarte kabel is GSM (0V)).
8. Monteer een geschikte SIM-kaart in de houder op de GSM-module (zie **Opmerking over SIM-kaarten**).
9. Plaats de printplaat terug in de behuizing en sluit de coaxiale antennekabel aan op de antenne.
10. De programmering van de GSM-module wordt uitgevoerd via menu 56.5 van de programmering van de centrale.

Opmerking over SIM-kaarten: u kunt alle geldige GSM SIM-kaarten gebruiken. Zowel abonnementen als prepaid werkt, hoewel SIM-abonnementen beter zijn voor systemen met alarmsignalering aangezien er geen kans is dat het tegoed opraakt wanneer een alarmactivering moet worden gesignaleerd. Als de GSM-module wordt gebruikt voor remote service, moet een SIM-kaart met data worden gebruikt. De meeste serviceproviders kunnen deze service leveren voor SIM-abonnementen en zullen een apart datanummer verstrekken. U moet dit datanummer gebruiken voor remote service wanneer u inbelt bij de centrale.

De gehele GSM-programmering wordt via menu 56.5 uitgevoerd.



Afbeelding 35. GSM-module - bovenkant

Kenmerken

In de volgende tabel staan de technische kenmerken van de GSM-module:

GSM-foutdetectie	Dedicated interne "GSM-foutcode" wordt geactiveerd bij ontbreken netwerk
Werktemperatuur	0 graden C tot +40 graden C
Opslagtemperatuur	-20 graden C tot +70 graden C
Dual Band	GSM 900 MHz en DCS 1800 MHz
Voeding	2 W (GSM)/ 1 W (DCS)
Antenne	Bijgeleverd
SIM-kaart	Micro

Tabel 14 - Technische gegevens GSM-module

Conformiteit

De GSM-module is geschikt voor gebruik in systemen die voldoen aan de richtlijn EN50131-1 en PD6662:2004.

Grade 2

Class II

Alarmstransmissiesysteem 2

HOOFDSTUK 6: ALGEMENE BEDIENING

Gebruikers van de Galaxy 2 Series

Gebruikers worden verdeeld over twee hoofdtoegangsniveaus conform EN50131.

Niveau 2: normale gebruikers die het systeem bedienen.

Niveau 3: installateurs en mastergebruikers die codes en systeeminstellingen kunnen wijzigen.

OPMERKING: installateurs kunnen alleen hun eigen code wijzigen.

OPMERKING: niveau 1 wordt beschouwd als de ruststand van het systeem, waarbij geen gebruikers op dat moment toegang hebben tot het systeem.

Gebruikers

Een gebruiker moet eerst een geldige code invoeren om toegang te kunnen krijgen. Nadat de code is ingevoerd, moet op de toets 'enter' worden gebruikt. Hierna wordt de gebruiker aangemeld. Alarmen en waarschuwingen worden onderdrukt. De status van het systeem (of elk blok waaraan de gebruiker is toegewezen), wordt vijf seconden weergegeven. Wanneer tijdens deze vijf seconden op de toets **ent** of de scrolltoetsen wordt gedrukt, wordt deze tijd beëindigd en wordt de eerste gebeurtenis of de eerste menuoptie op het bediendeel weergegeven.

Installateurs

Een gebruiker geeft toegang tot de installateurmode in menuoptie **48 = Installateur Toegang**. Hierna heeft de installateur vijf minuten de tijd om zijn code in te voeren. Wanneer de installateurcode wordt ingevoerd, gebeuren er vier dingen:

- Alle systeemsabotages worden geïsoleerd.
- Alle foutsignalering en indicaties worden onderdrukt.
- De installateur krijgt toegang tot het volledige menu.
- De bannertekst wordt gewijzigd en geeft de installateurmode aan.

Als het systeem uit de installateurmode moet worden gehaald en alle sabotages op de banner moeten worden hersteld, voert de installateur zijn code in maar drukt hij op de toets **esc** in plaats van op de toets **ent**.

Wanneer de installateurmode wordt afgesloten, volgt een periode van 30 minuten waarin de installateur nogmaals met de code toegang tot het menu kan krijgen. Na deze tijd is gebruikersautorisatie vereist, behalve als aan de code van de installateur de waarde # is toegewezen (zie Optie 42.1.1).

Algemene bediening van menu's

De Galaxy 2 Series heeft verschillende menuopties voor de bediening en wijziging van de functionele prestaties van het systeem.

Voor toegang tot deze functies moet de gebruiker zich eerst aanmelden door een geldige code in te toetsen. Zie **HOOFDSTUK 2, SNELSTART**, voor details.

10 = inschakelmenu	20 = display menu	30 = test	40 = wijzig menu	50 = systeem menu 1	60 = systeem menu 2
11 = overbrug zone	21 = display zones	31 = looptest	41 = tijd en datum	51 = parameters	61 = diagnose test
12 = inschakelen	22 = display geh	32 = test uitgang	42 = wijzig codes	52 = progr. zones	62 = voll. test
13 = deelbv. Insch	23 = sys. versie		44 = mobiele nrs.	53 = progr. uitg.	63 = optie blk/max
14 = nachtstand in	24 = print opties		47 = rs toegang	56 = communicatie	
15 = bel functie	26 = Inbraakspoor		48 = Inst. Toeg.	57 = systeem print	
				58 = Bed.deel Blok	

Tabel 15. Menuopties

De volgende toetsen worden gebruikt om in het menu te navigeren en gegevens in te voeren:

0-9: numerieke gegevensinvoer.

ent: hiermee accepteert de u huidige weergave of opent u de geselecteerde optie.

esc: hiermee verlaat u de geselecteerde optie.

A> B<: hiermee bladert u voor- en achterwaarts in een menu of de geselecteerde optie. Vele menuopties die hierboven worden getoond, hebben één of meer submenu's. Er treedt een time-out van de menustructuur op als de gebruiker gedurende twee minuten de toetsen niet gebruikt. Deze time-out treedt niet voor de installateur op.

Volledig inschakelen

Voordat u het systeem inschakelt:

- Zorg ervoor dat alle deuren en ramen zijn gesloten.
- Controleer of er geen obstakels voor bewegingsdetectoren zijn.

Voer in: **gebruikerscode** en druk op **A**.

Als de blokkenmode is ingeschakeld en de gebruiker blokkenkeuze heeft, wordt de blokstatus op het scherm weergegeven. Onder elk blok staat een letter, die de status van het blok als volgt weergeeft:

I = Ingeschakeld

I (knippert) = Geselecteerd om in te schakelen

U = Uitgeschakeld

I	INSCHAKEL	1 2 3
I	BLOKKEN	I I U

Wanneer u op het bloknummer drukt, kan de status van het blok worden gewijzigd. De huidige status brand permanent. De nieuwe status wordt knipperend weergegeven.

Nadat de vereiste blokken zijn geselecteerd, drukt u op de toets **ent** om te beginnen met de inschakelprocedure.

Als de blokkenmode niet is ingeschakeld of de gebruiker geen blokkenkeuze heeft, voert u de gebruikerscode in, gevolgd door **A**. De inschakelprocedure wordt dan onmiddellijk gestart.

Volledig In	30
■■■■■■■■■■ □□□□□□□□	

Op het bediendeel wordt het aftellen van de uitgangstijd weergegeven. Aan het einde van de uitgangstijd, of wanneer de inschakelprocedure is beëindigd met een **LAATSTE** of **PULS AAN** zone, worden de **E/E Signalering**-uitgangen en bediendeelbuzzers vier seconden onderdrukt en hoort u daarna twee lange tonen die bevestigen dat het systeem is ingeschakeld. Het bericht **SYSTEEM IS NU VOLLEDIG IN** verschijnt gedurende vijf seconden alleen op het bediendeel waarbij de gebruiker zich heeft aangemeld. Alle andere bediendelen blijven de banner weergeven.

Deelbeveiligd Inschakelen

Voer in: **gebruikerscode** en druk op **B**.

Druk op **1** = **Deelbeveiligd Inschakelen**

Deelbev. In	30
■■■■■■■■■■ □□□□□□□□	

Dit is gelijk aan de **Volledig Inschakelen** procedure, behalve dat op het bediendeel **Deelbev. In** wordt weergegeven. Alleen de zones waarvoor het kenmerk **Deelbeveiligd** is ingeschakeld (raadpleeg optie **52.1.2 = PROGRAMMEER ZONES.Functie.Deelbeveiligd Inschakelen**), zijn inbegrepen.

Nachtstand inschakelen

Voer in: **gebruikerscode** en druk op **B**.

Druk op **2** = **Nachtstand Inschakelen**



Nachtstand In 30
 ■■■■■■■■ □□□□□□

Dit is gelijk aan de **Deelbeveiligd Inschakelen**, behalve dat op het bediendeel **Nachtstand In** wordt weergegeven. Alleen de zones waarvoor het kenmerk **Nachtstand** is ingeschakeld (raadpleeg optie **52.1.3 = PROGRAMMEER ZONES.Functie.Nachtstand**), zijn inbegrepen. De uitgangstijd signalering wordt onderdrukt.

De inschakeling annuleren

De inschakelprocedures **Volledig**, **Deel** en **Nachtstand** kunnen voordat het systeem wordt ingeschakeld, worden geannuleerd door op het bediendeel , waarop de inschakelprocedure is gestart op de toets **esc** te drukken. Als u de inschakeling op een ander bediendeel wilt annuleren, typt u uw gebruikerscode en drukt u op **A>** of **ent**.

Het systeem uitschakelen

De gebruiker kan het systeem als volgt uitschakelen:

1. De code typen en op **ent drukken**. Als de blokkenmode is ingeschakeld en de gebruiker blokkenkeuze heeft, kan de gebruiker zijn/haar code plus **A** typen en op **ent** drukken.
2. Een geldige prox-tag voor een prox-lezer houden.
3. Op de knop **OFF** op een geldige RF-fob drukken.

Bij een succesvolle uitschakeling hoort u een dubbele pieptoon. Als u geen alarm hoort, worden de woorden ‘Systeem Uitgeschakeld’ gedurende vijf seconden op het display weergegeven.

Als een alarm in het systeem is geweest, wordt de gebruiker aangemeld wanneer de code wordt ingevoerd zodat het alarm kan worden weergegeven.

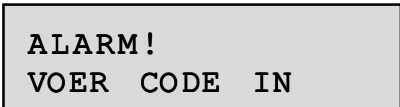
Alarm en meldingen annuleren

Na de activering van een alarm moet dit worden geannuleerd en moet het systeem worden gereset. Het alarm wordt geannuleerd door een geldige gebruikerscode in te voeren (niveau 2 en hoger) die aan het blok is toegewezen dat het alarm heeft geactiveerd, of door een geldige proximity-kaart voor een lezer of keyprox te houden. De alarmgevers, sirene en flitseruitgangen, worden onderdrukt en het bediendeel geeft informatie weer over de zones die tijdens het alarm zijn geactiveerd.

Als het niveau van de gebruikerscode niet hoog genoeg is om de Galaxy te resetten, wordt op het bediendeel het bericht **MANAGER RESET GEVRAAGD** of **INSTALLATEUR RESET GEVRAAGD** weergegeven, afhankelijk van het vereiste type alarm en resetniveau.

Waarschuwing Indicatie

Sabotages en fouten veroorzaken een waarschuwing in de uitgeschakelde status. Op toegangsniveau 1 (geen gebruikers aangemeld) in de uitgeschakelde status, kan geen indicatie worden gegeven, behalve voor een waarschuwingsindicatie. Deze kan hoorbaar zijn (een pieptoon van 0,5 seconden elke 30 seconden) en/of met het display dat hieronder wordt weergegeven, totdat een gebruiker zich aanmeldt.



ALARM!
VOER CODE IN

Of hoorbare en/of zichtbare elementen van waarschuwingen worden gegeven, wordt geregeld met **Optie 51.23=Parameters.Waarschuwing**.

Als een fout, sabotage of alarm optreedt terwijl een gebruiker is aangemeld, wordt de gebruiker teruggezet naar de banner en wordt de relevante waarschuwing- of alarmindicatie gegeven.

Alarm herstellen

Alarmeren, fouten en sabotage kunnen worden hersteld, op voorwaarde dat:

1. De oorzaak is opgelost.
2. Een geautoriseerde gebruikerscode of Technistore-dagcode is ingevoerd.
3. De voorwaarden zijn weergegeven op het display van het bediendeel na stap 1 en 2 hierboven.

Als een gebruiker niet alle situaties kan herstellen, wordt een tijdelijke banner weergegeven om aan te geven dat een manager of installateur nodig is om het systeem te herstellen. Na 30 seconden zal weer de normale bannertekst worden weergegeven

```
Install. Reset  
Gevraagd
```

```
Manager Reset  
Gevraagd
```

Wanneer systemen zijn ingesteld voor Technistore-reset, moet een Technistore-anticode worden ingevoerd op het bediendeel om het herstelproces te voltooien. Als een Technistore-reset is vereist, worden de hierboven getoonde herstelbanners vervangen door het volgende:

```
Bel Meldkamer  
Quote XXXXX
```

Waarbij XXXXX is de code die gegenereerd is door het interne Technistore-algoritme. Terwijl de code op het display wordt weergegeven, accepteert het systeem gebruikerscodes en de geldige anticode. Wanneer u de anticode typt, wordt de Technistore geannuleerd en krijgt u de mogelijkheid om alarmeren weer te geven. Indien weergegeven herstelt het systeem alle alarmeren, sabotage's en fouten, vooropgesteld dat de fouten zijn opgelost. Het display keert terug naar de standaard banner.

Resetten met alarmoorzaakcode

Wanneer dit is ingeschakeld in menuoptie 51.70, moet een alarmoorzaakcode worden ingevoerd om het systeem te resetten.

Als er meerdere oorzaken voor het alarm zijn en/of meerdere blokken moeten worden gereset, hoeft u de alarmoorzaakcode slechts eenmaal op te geven. De gebruiker geeft de meest geschikte code voor de locatie op. De waarden van de oorzaakcode moeten bepaald worden in combinatie met de PAC (Particuliere Alarm Centrale).

Fouten en sabotage's onderdrukken

Wanneer een gebruiker zich aanmeldt, worden op het display niet-gewiste fouten en sabotage's weergegeven. Indien de conditie niet kan worden gewist en hersteld, is een voorziening aanwezig om de conditie te onderdrukken zodat het systeem kan worden ingeschakeld.

Wanneer een gebruiker het systeem probeert in te schakelen, worden door het systeem condities weergegeven waar de gebruiker door kan bladeren. Als de gebruiker gemachtigd is om de conditie te onderdrukken, wordt het volgende display bij de conditie weergegeven:

```
230VAC Fout  
ENT = Doorgaan
```

Als de gebruiker de conditie niet kan onderdrukken, wordt **ENT=Doorgaan** niet weergegeven.

De gebruiker kan elke gemachtigde conditie onderdrukken door op de toets ent te drukken terwijl de conditie op het bediendeel wordt weergegeven. Elke conditie wordt apart weergegeven en onderdrukt.

Wanneer u op enter drukt, wordt de conditie voor slechts één vaste periode overbrugd. Wanneer u op escape drukt, keert het bediendeel terug naar de vorige banner. Wanneer u het systeem inschakelt met een overbrugde fout- of sabotageconditie, wordt op het display de overbrugde functie weergegeven in plaats van de ingeschakelde mode. Hiervoor wordt het overbruggingsbericht weergegeven dat wordt aangegeven in de overbruggingsfunctie. De status Overbruggen wordt opgeslagen in het logboek en blijft gedurende slechts één ingeschakelde periode bewaard. Wanneer alle blokken die beïnvloed worden door de onderdrukking worden uitgeschakeld, wordt de overbrugging gewist. Een overbrug herstel wordt in het logboek vastgelegd bij uitschakeling.

Indien er tijdens een inschakelpoging condities zijn die niet zijn hersteld en niet kunnen worden onderdrukt, wordt het systeem niet ingeschakeld. Als de gebruiker op escape drukt of nadat twee minuten zonder toetsaanslag zijn verstreken, wordt op het display de banner **Reset gevraagd** weergegeven (zie hierboven) en wordt teruggekeerd naar de hoofdbanner.

Inschakelen en uitschakelen met keyfobs

De volgende informatie is van toepassing wanneer een ontvanger op het systeem is aangesloten.

OPMERKING: U kunt het systeem niet inschakelen met een keyfob als er een foutconditie is.

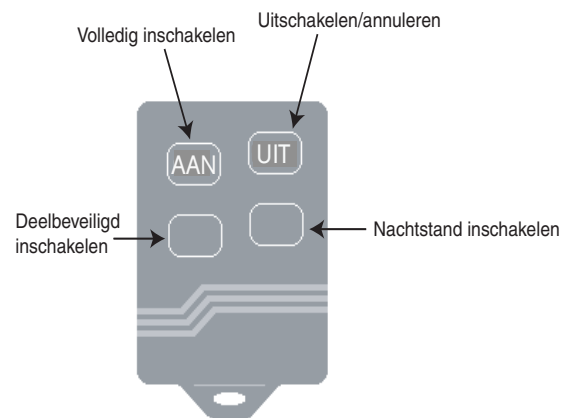
Het systeem volledig inschakelen (5804-keyfob):

Druk op de knop ON op de keyfob (de Volledige inschakeling begint volgens de bediendeelprocedure).

OPMERKING: als u de inschakeling tijdens de uitgangstijd wilt annuleren, drukt u op de knop OFF.

Het systeem uitschakelen:

Druk op de knop OFF op de keyfob. (Het systeem wordt met een dubbele pieptoon uitgeschakeld.)



5804-keyfob

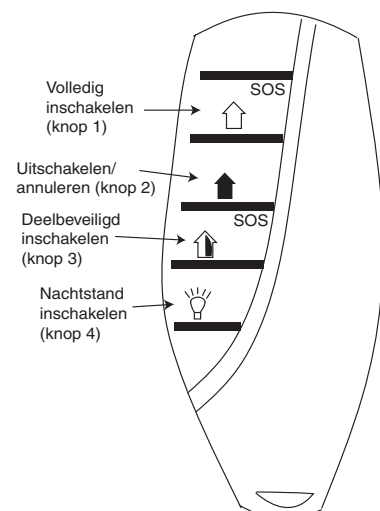
Het systeem volledig inschakelen (KTC805-keyfob):

Druk op de keyfob op de knop 1 (de volledig inschakeling begint volgens de bediendeelprocedure).

OPMERKING: als u de inschakeling tijdens de uitgangstijd wilt annuleren, drukt u op knop 2.

Het systeem uitschakelen:

Druk op de keyfob op knop 2. (Het systeem wordt met een dubbele pieptoon uitgeschakeld.)








KTC805-keyfob

De TCB800m-keyfob geeft ook LED-indicaties van de basissysteemstatus en signaalbevestiging (zie tabel 17 hieronder).

Status Galaxy-centrale (blokken uitgeschakeld)	Status Galaxy-centrale (blokken ingeschakeld)	LED(s)	Opmerkingen
Volledig ingeschakeld	Alle blokken volledig ingeschakeld	● ○ ○	LED's knipperen tijdens het wachten op een resultaat. Als de TCB een succesvol resultaat ontvangt, blijft de LED drie seconden branden. Als er een onsuccesvol resultaat wordt ontvangen, stopt de LED met knipperen en schakelt deze uit.
Uitgeschakeld	Alle blokken uitgeschakeld	○ ● ○	
Deelbeveiligd of nachtstand ingeschakeld	Alle blokken deelbeveiligd of op nachtstand ingeschakeld	○ ○ ●	
N.v.t.	Blokken met verschillende instellingen	● ○ ●	
Bezig met inschakelen	Bezig met inschakelen	○ ○ ○	Knipperen stopt; alle LED's uitgeschakeld
Reset vereist	Reset vereist	○ ○ ○ ● ● ○ ○ ○ ○ ○ ○ ● ● ○ ○ ○ ○ ○ ○ ● ● ○ ○ ○	Reset vereist

Tabel 17. Status van de Galaxy-centrale (alleen Alpha-protocol)

Knopcombinaties	Functie	LED(s)	Opmerkingen
	Volledig inschakelen	● ○ ○	
	Uitschakelen/ annuleren	○ ● ○	
	Deelbeveiligd inschakelen	○ ○ ●	
	Paniek	● ○ ●	Knop gedurende drie seconden ingedrukt houden
	Nachtstand inschakelen	● ● ●	

Tabel 18. TCB800m-knopcombinaties (alleen V2-protocol)

In- en uitschakelen met keytags of kaarten

De volgende informatie is van toepassing op systemen die van een keyprox zijn voorzien.

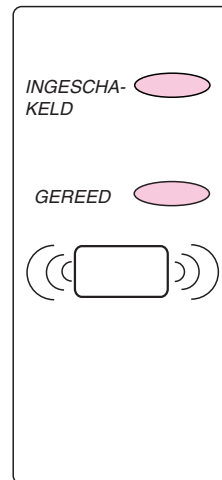
Alleen 6160-keyprox: U kunt het systeem niet inschakelen met een keytag of kaart als er een foutconditie is.

Alleen Mk7-keyprox: Met keytags en kaarten is het in- en uitschakelen met blokselectie toegestaan.

Het systeem volledig inschakelen (6160-keyprox):

Houd de keytag of kaart gedurende drie seconden voor het prox-symbool. (De volledige inschakeling wordt gestart.)

OPMERKING: als u de inschakeling tijdens de uitgangstijd wilt annuleren, houdt u de keytag kort voor het prox-symbool.



Keytag of kaart wordt voor de prox-lezer gehouden om het systeem in of uit te schakelen.

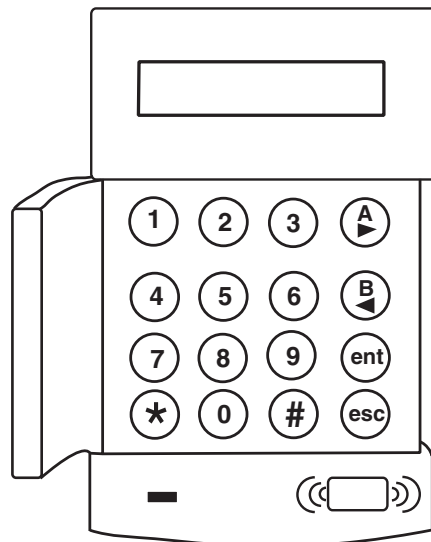
Het systeem uitschakelen (6160-keyprox):

houd de keytag kort voor het prox-symbool. (Het systeem wordt met een dubbele pieptoon uitgeschakeld.)

Het systeem volledig inschakelen (Mk 7-keyprox):

Houd de keytag of kaart gedurende drie seconden voor het prox-symbool. (De volledige inschakeling begint zoals bij de bediendeelprocedure.)

OPMERKING: als u de inschakeling tijdens de uitgangstijd wilt annuleren, houdt u de keytag kort voor het prox-symbool.



Het systeem uitschakelen (Mk 7-keyprox):

houd de keytag kort voor het prox-symbool. (Het systeem wordt met een dubbele pieptoon uitgeschakeld.)

Inschakelen met een MAX

Als u een MAX³ gebruikt om het systeem in te schakelen, maakt u gebruik van dezelfde inschakelprocedure als met een keyprox. Het aftellen voor het inschakelen, de open zones en de fouten worden weergegeven op het bediendeel met hetzelfde adres als de MAX³.

Tekst programmeren

Bepaalde functies op de Galaxy 2 Series kunnen worden ingesteld met tekstbeschrijvingen of namen. Wanneer een van deze wordt bewerkt, wordt op het bediendeel aanvankelijk de nu geprogrammeerde naam weergegeven. U kunt de toetsen **A** en **B** gebruiken om de bewerkingscursor naar rechts en naar links in de naam te verplaatsen. Wanneer u op de toets * drukt, wordt het teken links van de cursor verwijderd en wordt de cursor een plaats naar links verplaatst (Backspace). Wanneer u op de toets # drukt, wordt het teken rechts van de cursor verwijderd (Delete).

Wanneer u op een van de numerieke toetsen drukt, wordt de tekeninvoermodus geactiveerd en kunt u op de cursorpositie een nieuw teken invoeren. Als er ruimte rechts van de naam is, wordt een nieuw teken ingevoegd. Als er geen ruimte meer is, worden de bestaande tekens door nieuwe tekens vervangen.

In de volgende tabel staat de lijst met tekens die bij elke cijfertoets horen. Wanneer u meerdere keren op dezelfde toets drukt, bladert u door de lijst totdat het juiste teken op het bediendeel wordt weergegeven. Als u bijvoorbeeld de letter R wilt invoegen, moet u driemaal op de toets 7 drukken. Het gedrag van de toets **B** verandert wanneer de tekeninvoermodus actief is. In plaats van de cursor naar links te bewegen, wordt het vorige teken in de lijst weergegeven. Als u per ongeluk te vaak op een cijfertoets drukt, kan deze functie worden gebruikt om door de lijst te doorlopen en terug te gaan naar het juiste teken.

U kunt de tekeninvoermodus op een aantal manieren wijzigen:

- Nadat u twee seconden niet op een toets hebt gedrukt, wordt de tekstinput automatisch beëindigd en wordt de cursor verplaatst naar de volgende positie.
- U kunt op een andere cijfertoets drukken. Hiermee wordt de invoer van het eerste teken beëindigd en wordt de invoer gestart van een teken op de volgende positie.
- U kunt op de toets **A** drukken. Dit is nuttig om te voorkomen dat u twee seconden hoeft te wachten wanneer u dezelfde cijfertoets voor het volgende teken wilt gebruiken.

Wanneer de invoer is voltooid, drukt u op de toets **ent** om de nieuwe naam op te slaan. Als u op de toets **esc** drukt, wordt de invoer geannuleerd en worden de wijzigingen in de naam niet opgeslagen.

Toets	Invoer
1	& - 1 @ ' / () punt, komma, # * +
2	A, B, C, Ä, Å, Æ 2, a, b, c, ä, å, æ
3	D, E, F, 3, d, e, f
4	G, H, I, 4, g, h, i
5	J, K, L, 5, j, k, l
6	M, N, O, Ö, ø, 6, m, n, o, ö
7	P, Q, R, S, 7, p, q, r, s
8	T, U, V, Ü, 8, t, u, v, ü
9	W, X, Y, Z, 9, w, x, y, z
0	<spatie> of 0
ent	Tekenreeksinvoer opslaan en afsluiten
esc	Annuleert de bewerking zonder dat wijzigingen worden opgeslagen
*	Teken links van de cursor verwijderen
#	Teken voor de cursor verwijderen

Tabel 19. Zoneteksttekens

Extra functies

Codesabotage

Wanneer u achter elkaar 10 verkeerde codes invoert, wordt het bediendeel geblokkeerd indien deze optie is ingeschakeld (zie **Optie 51.14=Parameters.Lockouts**). De blokkering duurt twee minuten. Als u vervolgens nogmaals 10 keer een verkeerde code invoert, wordt een sabotage geregistreerd en een signaal gegeven. Het bediendeel wordt nogmaals gedurende twee minuten geblokkeerd.

OPMERKING: RF-fobs werken nog steeds.

Als daarentegen een verkeerde tag voor een keyprox wordt gehouden of een aantal keren een ongeldige RF-fob wordt geactiveerd, worden de prox en de ontvanger geblokkeerd maar werken de bediendelen nog steeds.

Als vijfmaal een verkeerde code op een bediendeel wordt ingevoerd, gevolgd door vijf verkeerde codes op een keyprox, worden beide apparaten twee minuten geblokkeerd.

Als u vervolgens nogmaals 10 keer een verkeerde code invoert, wordt een sabotage vastgelegd en een signaal gegeven. Beide apparaten worden twee minuten geblokkeerd.

Sneltoetsen

Er zijn drie sneltoetsfuncties beschikbaar op de bediendelen. Twee knoppen vormen een combinatie. Deze functies zijn bedoeld om de zonetypen Paniek, Brand en Assistentie na te bootsen.

Op de RS485-bediendelen wordt de volgende combinatie gebruikt:

Brand: * & 8

Paniek: * & 2

Assistentie: * & 5

Op de ECP-bediendelen wordt de volgende combinatie gebruikt:

Brand: 3 & #

Paniek: * & #

Assistentie: 1 & *

HOOFDSTUK 7: MENUOPTIES

Menu 10 - Inschakelmenu

Optie 11 - Overbrug Zone

Met deze optie kunt u zones tijdelijk overbruggen uit het systeem. Nadat een zone is overbrugd, wordt geen alarm voor deze zone gegenereerd. De overbrugging van de zone kan worden in- en uitgeschakeld met de toets #.

De overbrugde zones worden automatisch hersteld wanneer het systeem wordt uitgeschakeld. Ze kunnen handmatig worden hersteld wanneer de overbrugoptie voor zones is uitgeschakeld.

Optie 12 - Inschakelen

Wanneer deze optie wordt ingevoerd, wordt een volledige inschakeling uitgangstijd gestart.

Optie 13 - Deelbeveiligd Inschakelen

Wanneer deze optie wordt ingevoerd, wordt een deelbeveiligde inschakeling met 30 sec. uitgangstijd gestart.

Optie 14 - Nachtstand Inschakelen

Wanneer deze optie wordt ingevoerd, wordt een nachtstand inschakeling met 30 sec. uitgangstijd gestart.

Optie 15 - Bel Functie

Met de optie Bel Functie kan de gebruiker de belfunctie in- en uitschakelen. Voor zones waarvoor de belfunctie is ingeschakeld werkt tijdelijk de **E/E Signalering** bij opening. U hoort twee korte tonen.

1 = Bel Mode

Met deze optie wordt de belfunctie in- en uitgeschakeld.

2= Bel Zones

Wanneer u deze optie selecteert krijgt de gebruiker de mogelijkheid om door alle zones te bladeren waartoe de gebruiker toegang heeft en kan de belstatus worden in- of uitgeschakeld door op de toets # te drukken.

Menu 20 - Display Menu

Optie 21 - Display Zones

Met deze optie wordt de status van elke zone (één tegelijk) in het systeem weergegeven. Gebruik de scrolltoetsen om door de zonelijst te bladeren. Voor elke zone worden het zonetype en de status open/gesloten/sabotage weergegeven. Als u op de toets # drukt, wordt de weerstandwaarde van die zone weergegeven, indien bedraad, of de laatst opgenomen signaalsterkte indien RF (alleen van RF-portal op RS485-lijn). Er zijn twee waarden, één van elke ontvanger, bijvoorbeeld 10/10.

OPMERKING: detectoren van de 5800 series geven geen signaalsterkte weer.

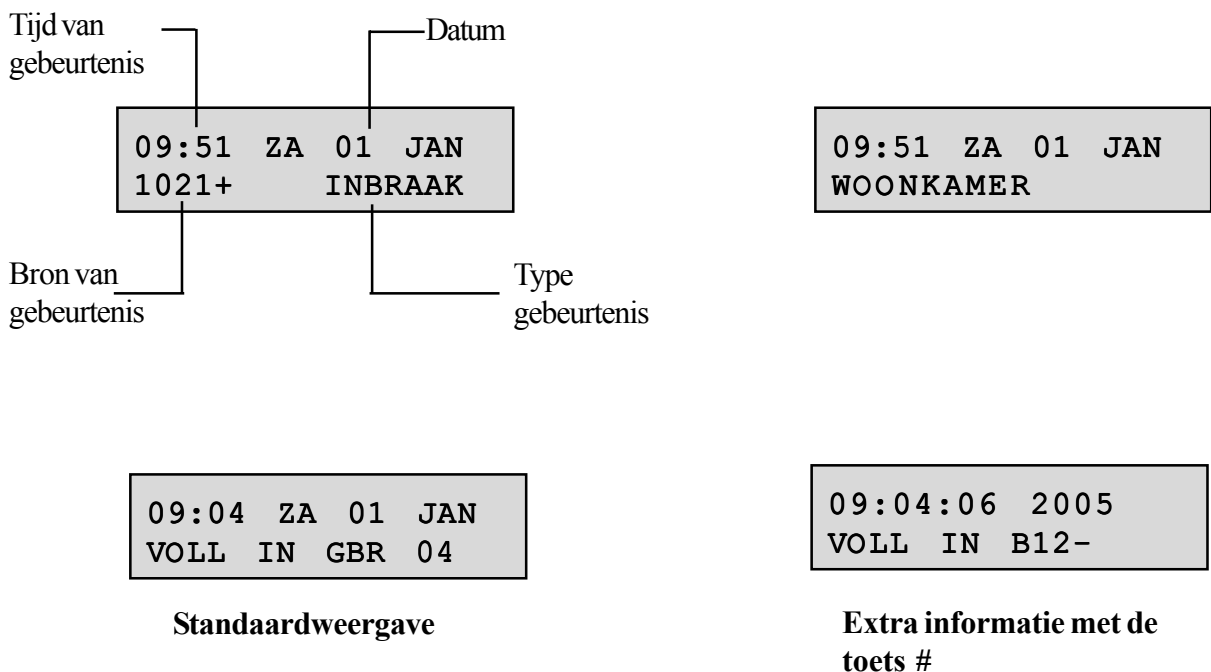
Optie 22 - Display Geheugen

In het logboek kunnen 384 verplichte en optionele gebeurtenissen worden vastgelegd conform EN50131-1.

Als de blokkenmode is ingeschakeld (raadpleeg optie **63.1 = BLOKKEN**), kunnen de gebruikers een blok kiezen in **Display Geheugen**. Uit de weergegeven beschikbare blokken kan een keus worden gemaakt. Druk op het cijfer van de blokken die u wilt weergegeven. De **N** onder het geselecteerde blok verandert in een knipperende **J**. Druk op * om alle blokken tegelijk weer te geven. Wanneer alle vereiste blokken zijn geselecteerd, drukt u op de toets **ent** om het logboek te openen. Alleen de gebeurtenissen in de geselecteerde blokken worden weergegeven.

De laatste gebeurtenis wordt als eerste weergegeven. De gebruiker kan met één druk op de scrolltoetsen door de gebeurtenissen bladeren. Houd de knoppen ingedrukt om met één volledige dag tegelijk door het logboek te bladeren. Wanneer dit gebeurt, wordt de datum weergegeven en wordt met intervallen van één seconde door het logboek gebladerd.

De weergave van elke gebeurtenis is gewoonlijk als volgt:



Standaardweergave

Extra informatie met de toets #

OPMERKING: wanneer tijdens een ingeschakelde periode, een specifieke gebeurtenis constant wordt herhaald, worden alleen de eerste drie keren van die gebeurtenis opgeslagen. De teller wordt gereset wanneer de centrale opnieuw wordt ingeschakeld of wordt uitgeschakeld.

Optie 23 - Systeem Versie

Met deze optie geeft u het type centrale en de softwareversie weer.

Optie 24 - Print Opties

OPMERKING: er moet een seriële printer zijn aangesloten op de programmeerheader van de printplaat van de Galaxy 2 Series.

Met deze optie kan de gebruiker het gebeurtenislogboek afdrukken.

OPMERKING: de systeemprogrammering kan alleen worden afgedrukt door een installateur via menuoptie 57.

Met een mastercode kunnen ook de gebruikers worden afgedrukt. Er zijn vier submenu's:

1 = Codes

Alleen installateurs en mastercodes kunnen de gegevens van deze optie afdrukken. De afgedrukte gegevens bestaan uit gebruikersnummer en -naam, en toegewezen blok en niveau.

2 = Zones

Met deze suboptie worden gegevens afgedrukt voor alle zones in het systeem.

3 = Geheugen

Met deze optie worden alle gebeurtenissen in het logboek afgedrukt.

4 = Alles

Met deze optie worden alle gegevens van optie 1, 2 en 3 afgedrukt.

Wanneer u bij elk van de geselecteerde items op **ent** drukt, worden de benodigde gegevens afgedrukt. Druk tijdens deze weergave op **esc** om de afdrukfunctie te annuleren.

Optie 26 - Inbraakspoor

Met deze optie kunt u een overzicht weergeven van de meest recente alarmactiveringen. De optie **Inbraakspoor** registreert de details van het in- en uitschakelen van het systeem onmiddellijk vóór en na de activering van het alarm, evenals de eerste vijf gebeurtenissen die plaatsvinden tijdens de activering van het alarm. Deze informatie wordt opgeslagen in het inbraakspoor tot de volgende keer dat een alarm wordt geactiveerd. Bij het openen van de optie drukt u op de toetsen **A** en **B** om door de zeven vermeldingen van inbraaksporen te bladeren.

Wanneer u tijdens het bekijken van de optie **Inbraakspoor** op de toets # drukt, verschijnt aanvullende informatie over bepaalde gebeurtenissen: bij gebruikersgebeurtenissen worden het bediendeel, het gebruikersniveau en het huidige blok weergegeven, bij alarmgebeurtenissen verschijnt de zonebeschrijving als deze is gedefinieerd.

Blokkenmode

Als de Blokkenmode is ingeschakeld (zie optie **63.1 = BLOKKEN**), is er een afzonderlijk inbraakspoor voor de meest recente alarmactiveringen in elk van de blokken. Als de optie **Inbraakspoor** wordt geselecteerd, kan een gebruiker met blokkenkeuze (zie optie **42 = WIJZIG CODES**) de inbraaksporen van de toewijzende blokken weergeven. Als men op het nummer van het weer te geven blok drukt, verandert de **N** onder het geselecteerde blok in een **J**. Men kan dan op **ent** drukken.

Als er meer blokken zijn geselecteerd of als de gebruiker geen blokkenkeuze heeft, wordt het inbraakspoor voor het blok met de meest recente alarmactivering weergegeven.

Menu 30 - Test

Optie 31 - Looptest

Met menuoptie 31 kan voor de looptest een keus worden gemaakt uit een selectie van zones of één zone.

OPMERKING: zones die geprogrammeerd zijn met de volgende functies, blijven tijdens de looptest actief: 24 uur, Paniek, PA Stil, Brand, Sabotage, Batterij Fout, 230VAC Fout, Assistentie, Sirene Fout, PSU Fout.

Menuoptie 31 heeft twee subopties:

1 = Test Alle Zones

Met deze optie wordt een looptest gestart die alle zones bevat waarvoor het kenmerk overbruggen is ingeschakeld (raadpleeg optie **52 = PROGRAMMEER ZONES**). Wanneer deze optie wordt geselecteerd, wordt de looptest onmiddellijk gestart. Het bericht **GEEN TOEGANG** wordt weergegeven als geen zones overbrugbaar zijn wanneer u Alle zones selecteert. Niet-overbrugbare zones zijn niet in deze test inbegrepen en blijven gedurende de hele test actief.

2 = Selecteer Zones

De gebruiker kan met deze testoptie zones selecteren, ongeacht het functietype, voor de looptest. Er kunnen zoveel zones als nodig worden toegevoegd aan de lijst voordat de test wordt gestart. Druk op de toets * om alle blokken in de looptest op te nemen. Wanneer deze optie wordt geactiveerd, worden de details van de eerste zone weergegeven. Elke zone die voor de test nodig is, kan worden geselecteerd met de toetsen **A** of **B** of door het zonenummer in te voeren. Druk op # om de teststatus van elke zone al dan niet in de looptest op te nemen. De teststatus van de zone verandert in **TEST** als deze is opgenomen, en in # = **TEST** als dit niet het geval is. Wanneer alle vereiste zones zijn geselecteerd, drukt u op de toets **ent** om de looptest te starten.

Nadat de looptest is gestart, worden de uitgangen die als **E/E Signalering** zijn geprogrammeerd, geactiveerd wanneer een zone wordt geopend. Indien één zone is geopend, worden op het bediendeel het adres en de functie van de zone weergegeven. Indien meerdere zones zijn geopend, wordt op het bediendeel aangegeven hoeveel zones zijn geopend. U kunt de geopende zones weergeven voor op de toetsen A of B te drukken.

Wanneer de looptest actief is, wordt het bericht **LOOPTEST ACTIEF / ESC=STOPPEN** weergegeven. Druk op de toets # om alle zones weer te geven waarvoor de looptest is uitgevoerd. Als u wilt terugkeren naar de looptest, drukt u nogmaals op de toets #.

OPMERKING: voor RF-zones wordt tevens de signaalsterkte in de mode 'gereduceerde ontvangst' vastgelegd.

De looptest beëindigen

Als u de looptest wilt beëindigen, drukt u op de toets **esc**. De test wordt automatisch beëindigd als er gedurende 20 minuten geen zones zijn geactiveerd.

U kunt de resultaten van de test weergeven door het gebeurtenislogboek te openen (raadpleeg optie **22 = DISPLAY GEHEUGEN**).

Optie 32 - Test Uitgangen

Met menuoptie 32 kunt u door de uitgangsfunctietypen bladeren en deze in- en uitschakelen door op de toets **ent** te drukken. Als een gebruiker de uitgangstest heeft geactiveerd, kan deze gebruiker alleen de sirene en de flitser inschakelen. De gebruiker kan geen andere uitgangstypen selecteren. Raadpleeg **53 = Programmeer Uitgangen** voor een volledige beschrijving van elke uitgangsfunctie.

Menu 40 - Wijzig Menu

Optie 41 - Tijd en Datum

Deze optie heeft twee subopties:

A = Tijd

Wanneer u deze suboptie selecteert, kunt u een nieuwe tijd invoeren. De tijd moet een geldig getal van vier cijfers in de 24-uurs notatie (uu:mm) zijn. Wanneer u de tijd instelt, wordt het aantal seconden ingesteld op 00 wanneer u op het laatste cijfer drukt.

B = Datum

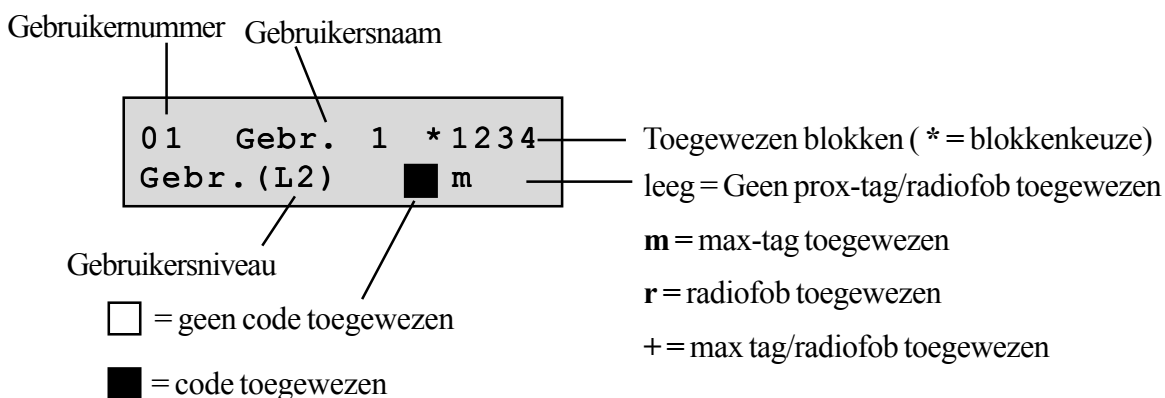
Wanneer u deze suboptie selecteert, kunt u een nieuwe datum invoeren. De datum moet een geldig nummer zijn dat uit zes cijfers bestaat en de notatie dag-maand-jaar (dd-mm-jj) heeft.

Optie 42 - Wijzig Codes

Deze optie heeft één suboptie:

1 = Gebruiker Codes

Indien 1 = Gebruiker codes wordt geselecteerd, worden de volgende gegevens getoond op het bediendeel:



Optie 1 wordt gebruikt om door alle systeemgebruikers te bladeren. Wanneer u op een bepaald ogenblik op de toets **ent** drukt, wordt een lijst met subopties voor de gebruiker weergegeven. De installateurcode kan geen toegang krijgen tot de opties voor gebruikerscodes. De gebruikerscodes kunnen ook geen toegang krijgen tot de opties voor de installateurcode.

1 = Wijzig Code	4-6 cijfers	
2 = Wijzig Nivo	Nivo 0-3	
3 = Blokken	Aan/uit voor elk blok	* Geeft gebruiker blokkenkeuze
4 = Wijzig Naam	6 tekens	Ingevoerd in SMS-tekstformaat
5 = RF-keyfob	Zelflerend	
6 = Max Kaart	Zelflerend	
7 = Overval	0 = Uit, 1 = Aan	
8 = MAX-functie	1 = Alleen toegang 2 = Alleen uitschakelen 3 = Inschakelen en uitschakelen	

Tabel 20. Gebruikerskenmerken

1 = Wijzig Code

Met de code wordt elke gebruiker bij de centrale van de Galaxy 2 Series geïdentificeerd en kan de gebruiker het systeem bedienen. Met deze optie kan een code worden toegewezen aan een gebruiker of kan een bestaande code worden gewijzigd. De code moet een getal zijn dat uit vier, vijf of zes cijfers bestaat en dat uniek voor het systeem is. Als een dubbele code wordt toegewezen, wordt het bericht DUBBELE INGAVE weergegeven en wordt de code niet toegewezen aan de gebruiker. Wanneer een cijfer wordt ingevoerd, verschijnt dit op de onderste regel van het display. Druk op de toets * om het laatst weergegeven cijfer te wissen. Wanneer de correcte code is toegewezen, drukt u op de toets **ent** om de programmering te accepteren.

Als aan de code van de installateur een # is toegewezen, kan hij toegang krijgen door tweemaal zijn code in te voeren, zonder dat gebruikersautorisatie via menu 48 nodig is. De eerste keer dat de code wordt ingevoerd, wordt een sabotagealarm op het bediendeel gegenereerd.

2 = Wijzig nivo

Met dit kenmerk wordt het type gebruiker en het toegangsniveau van elke gebruiker weergegeven. Er zijn vier subopties:

0 = Schoonmaker (L2)

1 = Gebruiker (L2)

2 = Manager (L2)

3 = Master (L3)

Gebruikersnivo's

Elke gebruiker van het systeem krijgt een gebruikersnivo toegewezen. Het nivo geeft aan tot welke functies een gebruiker toegang heeft.

Elke gebruiker heeft de volgende selecteerbare kenmerken:

Kenmerk	Optie	Toegewezen kenmerken				
		Schoonmaker (L2)	Gebruiker (L2)	Manager (L2)	Master (L3)	Installateur
Alarm wissen	Ja/Nee	Nee	Ja	Ja	Ja	Ja
Fouten wissen	Ja/Nee	Nee	Nee	Ja	Ja	Ja
Sabotage wissen	Ja/Nee	Nee	Nee	Nee	Ja	Ja
Toegang inschakelen	Ja/Nee	Ja	Ja	Ja	Ja	Ja
Toegang uitschakelen	Ja/Nee	Ja	Ja	Ja	Ja	Ja*
Inst. toeg. inschakelen	Ja/Nee	Nee	Ja	Ja	Ja	Ja
Eigen code wijzigen	Ja/Nee	Nee	Ja	Ja	Ja	Ja
Overige codes wijzigen	Ja/Nee	Nee	Nee	Nee	Ja	Nee
SMS-nummers wijzigen	Ja/Nee	Nee	Nee	Nee	Ja	Ja
Toegang tot bel functie	0, 1, 2*	0	1	2	2	2
Zones overbruggen	Ja/Nee	Nee	Ja	Ja	Ja	Ja
Onderdrukken fouten bij inschakelen	Ja/Nee	Nee	Nee	Ja	Ja	Ja
Tijd en datum	Ja/Nee	Nee	Nee	Ja	Ja	Ja

Tabel 21. Gebruikersniveaus

- * 0 = Geen toegang
- 1 = Alleen toegang tot submenu 1
- 2 = Toegang tot submenu 1 en 2

Ja* Alleen indien ingesteld door de installateur

De installateur heeft altijd toegang tot alle menuopties. In het codemenu kan de installateur echter alleen zijn installateurcode bewerken.

3 = Blokken

Met dit kenmerk worden de systeemblokken bepaald waartoe de gebruiker toegang heeft en die hij kan bedienen. Dit kenmerk is alleen beschikbaar wanneer de blokkenmode is ingeschakeld, zie optie 63.1.

Toegang tot het gemeenschappelijk blok is niet vereist aangezien dit automatisch wordt in- en uitgeschakeld.

Aan de blokken kan een extra optie worden toegewezen. Als het * wordt geselecteerd en weergegeven, kan de gebruiker tijdens het inschakelen en uitschakelen kiezen welke blokken die aan hem zijn toegewezen, worden beïnvloed.

4 = Wijzig Naam

Met dit kenmerk kan een gebruikersnaam van zes tekens worden ingevoerd in de SMS-tekstindeling.

5 = RF Keyfob

Met dit kenmerk kunnen gebruikers aan RF-fobs worden toegewezen. Zie **Keyfobs toevoegen**.

6 = Max kaart

Met dit kenmerk kunnen gebruikers aan keytags/kaarten worden toegewezen. Zie **Keytags of kaarten toevoegen**.

7 = Overval

Met dit kenmerk kan de huidige gebruiker worden toegewezen aan een overvalcode. Er is geen limiet voor het aantal codes dat als overvalcodes kan worden toegewezen.

8 = MAX functie

Met dit kenmerk kunnen gebruikers aan MAX-functies worden toegewezen.

1 = Alleen toegang

Met dit kenmerk kan een gebruiker toegang tot een deur krijgen door een keytag of kaart voor een MAX-lezer te houden.

2 = Alleen uitschakelen

Met dit kenmerk kan een gebruiker het systeem uitschakelen door een keytag of kaart voor een MAX-lezer te houden.

3 = In- en uitschakelen

Met dit kenmerk kan een gebruiker het systeem in- en uitschakelen door een keytag of kaart voor een MAX-lezer te houden.

Keyfobs toevoegen (ECP)

1. Open menu **42.1 = Wijzig Codes.Gebruikerscodes.**
2. Selecteer een gebruiker.
3. Selecteer optie **5 = RF Keyfob.**
4. Druk op * (AUTO) om de keyfob op het systeem in te leren.
5. Op het display wordt **Leer Keyfob** weergegeven.
6. Druk tegelijkertijd op de vier knoppen op de keyfob (u hoort nu mogelijk drie pieptonen van de ontvanger).
7. Druk op elke knop op de keyfob en laat deze los volgens de instructies.
8. De keyfob is nu aangeleerd aan het systeem.

Keyfobs toevoegen (RS485)

1. Open menu **42.1 = Wijzig Codes.Gebruikerscodes.**
2. Selecteer een gebruiker.
3. Selecteer optie **5 = RF Keyfob.**
4. Druk op * (AUTO) om de keyfob op het systeem in te leren.
5. Op het display wordt **Leer Keyfob** weergegeven.
6. Druk op de keyfob op een toets.
7. De keyfob is nu aangeleerd aan het systeem.

Keyfobs verwijderen

1. Open menu **42.1 = Wijzig Codes.Gebruikerscodes.**
2. Selecteer een gebruiker.
3. Selecteer optie **5 = RF Keyfob.**
4. Als u een keyfob voor een gebruiker wilt verwijderen, drukt u voor elk cijfer op de keyfob op de toets **<B.**

Keytags of kaarten toevoegen - MAX³

1. Open menu **42.1 = Wijzig Codes.Gebruikerscodes.**
2. Selecteer een gebruiker.
3. Selecteer optie **6 = Max Kaart.**
4. Typ het serienummer dat op de MAX-keytag/kaart is afgedrukt.
5. Druk op enter om op te slaan en af te sluiten.

Keytags of kaarten toevoegen - alleen Mk7 keyprox

1. Open menu **42.1 = Wijzig Codes.Gebruikerscodes**.
2. Selecteer een gebruiker.
3. Selecteer optie **6 = Max Kaart**.
4. Druk tegelijk **A** en **1** in om de keytag/kaart op het systeem in te leren.

OPMERKING: Wanneer u op A en 1 drukt, moet u ervoor zorgen dat u de keytag of de kaart niet bij het prox-symbool houdt. Het nummer wordt anders verkeerd gelezen.

5. Houd de kaart/keytag voor het prox-symbool om het toe te voegen.
6. Het nummer moet worden weergegeven.
7. Wacht op de dubbele pieptoon en verwijder vervolgens de keytag/kaart
8. Druk op enter om op te slaan en af te sluiten.

OPMERKING: als u op een bepaald moment een driedubbele pieptoon hoort, is de leerprocedure mislukt.

Keytags of kaarten toevoegen - alleen 6160-keyprox

1. Open menu **42.1 = Wijzig Codes.Gebruikerscodes**.
2. Selecteer een gebruiker.
3. Selecteer optie **5 = RF Keyfob**.
4. Druk op * (AUTO) om de keytag/kaart op het systeem in te leren.
5. Op het display wordt **Leer Keyfob** weergegeven.
6. Houd de kaart/keytag voor de LED's om deze toe te voegen.
7. Negeer de vraag om op een toets te drukken (dit is voor RF-keyfobs).
8. De keytag/kaart is toegevoegd.

OPMERKING: als u op een bepaald moment een driedubbele pieptoon hoort, is de leerprocedure mislukt.

Keytags of kaarten verwijderen - alleen Mk7 keyprox/MAX³

1. Open menu **42.1 = Wijzig Codes.Gebruikerscodes**.
2. Selecteer een gebruiker.
3. Selecteer optie **6 = Max Kaart**.
4. Het serienummer wordt weergegeven.
5. Druk op de toets **B** totdat alle cijfers van het scherm zijn verwijderd.
6. Druk op **enter** om op te slaan en af te sluiten.

Keytags of kaarten verwijderen - alleen 6160-tags

1. Open menu **42.1 = Wijzig Codes.Gebruikerscodes**.
2. Selecteer een gebruiker.
3. Selecteer optie **5 = RF Keyfob**.
4. Het serienummer wordt weergegeven.
5. Druk op de toets **B** totdat alle cijfers van het scherm zijn verwijderd.
6. Druk op **enter** om op te slaan en af te sluiten.

Optie 44 - Mobiele nummers

De Galaxy 2 Series kan SMS-berichten verzenden naar gebruikers op drie verschillende telefoonnummers om systeemgebeurtenissen te melden.

Met deze optie kunnen gebruikers mobiele telefoonnummers en het type berichten inschakelen of wijzigen. Er zijn drie subopties, één voor elk telefoonnummer:

1 = Nummer 1

2 = Nummer 2

3 = Nummer 3

Elke optie heeft een submenu:

1 = *Mobiele Nummer*

Het mobiele nummer kan maximaal 20 cijfers lang zijn.

2 = *Bericht Type*

In dit menu kan het type gebeurtenissen dat via SMS wordt verzonden, worden geselecteerd. Er zijn vier opties, namelijk:

1 = Alarm Meldingen

2 = Alarm Meldingen & Inschakelingen

3 = Alarm & Fout Meldingen

4 = Alle Meldingen

Deze keuzes kunnen voor elk mobiel nummer verschillend zijn.

Optie 47 - RS Toegang

1 = Service

Met deze optie kan een gebruiker een oproep sturen naar een remote servicecentrum of een inkomende oproep autoriseren van het remote servicecentrum. Wanneer u het menu opent, kunt u het te gebruiken communicatieapparaat selecteren.

1 = *Modem/Kiezer*

4 = *Ethernet*

5 = *GSM (alleen 2-44+)*

Wanneer u het apparaat selecteert, kunt u de te gebruiken communicatiemode selecteren.

0 = *Direct Toegang*

In de volgende vijf minuten accepteert de centrale een inkomend gesprek van de remote service-software.

1 = *Start Communicatie*

Hiermee wordt onmiddellijk een uitgaande oproep gestart naar het nummer dat is voorgeprogrammeerd in menu 56.1.12 of 56.5.12.

4 = Auto Service (alleen toegankelijk voor installateur)

U kunt met deze optie een automatisch gestarte oproep voor remote service naar het remote servicecentrum maken.

1 = Mode

Hiermee selecteert u de mode van de automatische verbindingen voor remote service.

0 = Uit

In deze mode wordt door de centrale **geen** automatische oproep voor remote service gestart. Dit is de standaard-instelling.

1 = PSTN

In deze mode wordt door de centrale automatisch een oproep voor remote service gestart via de onboard modem naar het telefoonnummer dat in menu 56.1.12 is geprogrammeerd op de datum en tijd die in menu 56.7.11 is geprogrammeerd.

2 = GSM (alleen 2-44+)

In deze mode wordt door de centrale automatisch een oproep voor remote service gestart via de GSM-module naar het telefoonnummer dat in menu 56.1.12 is geprogrammeerd op de datum en tijd die in menu 56.7.11 is geprogrammeerd.

3 = Ethernet

In deze mode wordt door de centrale automatisch een oproep voor remote service gestart via de Ethernet-module naar het IP-adres dat is geprogrammeerd in menu 56.4.3.2.2.1 op de datum die is geprogrammeerd in menu 56.7.11.

Optie 48 - Installateur Toegang

Deze optie is een opdracht die een normale gebruiker in staat stelt om toegang te verlenen aan een installateur/master. Dit is altijd vereist voor een installateurcode. Het is tevens nodig om toegang te verlenen aan een mastercode als het systeem op deze manier is ingesteld met parameter 51.16. Er wordt vijf minuten toegang verleend. Binnen dit tijdsbestek moet de installateurcode worden ingevoerd. Er zijn twee subopties beschikbaar.

0 = Uitgeschakeld

Deze optie wordt altijd als eerste weergegeven.

1 = Ingeschakeld

Er wordt vijf minuten toegang verleend.

Nadat de installateurmode wordt verlaten, kan de installateur met zijn code opnieuw 30 minuten toegang krijgen voordat nogmaals handmatige autorisatie is vereist via menu 48.

OPMERKING: tijdens deze 30 minuten kan een gebruiker de installateurstoegang niet uitschakelen.

Als aan de installateurcode een # is toegewezen, kan de installateur toegang krijgen door tweemaal zijn code in te voeren. Bij de eerste invoer van de code wordt een sabotagealarm op het bediendeel gegeven.

Menu 50 - Systeem Menu 1

Optie 51 - Parameters

De installateur kan met deze optie de instellingen voor de systeemfuncties wijzigen. De opties kunnen met de toetsen **A** of **B** worden geselecteerd of door de tweecijferige parameter in te voeren en op de toets **ent** te drukken. De geselecteerde opties kunnen vervolgens worden geprogrammeerd door de nieuwe waarde te typen. Met de toets **A** kunnen de waarden die aan de parameter zijn toegewezen, worden verhoogd; met **B** kunnen ze worden verlaagd. Door op de toets **ent** te drukken, wordt de nieuwe waarde geaccepteerd en keert u terug naar het vorige menuniveau.

OPMERKING: Als het systeem in blokken is opgesplitst, hebben bepaalde parameters voor elk blok een aparte instelling.

In de volgende tabel staan de systeempparameters.

Parameter	Waarden	Standaard
01=Sirenetijd	01-30 minuten	3 minuten
02=Sirenevertraging	0=Uit 1=Aan - 10 min.	0=Uit
04=Uitgangstijd	00 - 99 seconden 00=Oneindig/laatste deur	30
05=Ingangstijd	00 - 99 seconden	30
06=Deel in sign.	0=Stil 1= Bediendeel 2=Bediendeel en luidspreker	1=Bediendeel
07=Alarm reset	0=Code 1=Remote	0=Code
08=Puls aan optie	0=Uit 1=Volledig in 2=Voll & deel in 3=Alle inschak.	0=Uit
09=Zone lockout	Alarmen per ingeschakelde periode, 0-9 meldingen	0=Geen lockout
10=Luidspr vol.	00-31	10
11=Hoorb. 230vac	0=Uit 1=Aan (AC-fout na 1 uur, onmiddellijk bij lege batterij)	1=Aan
12=Banner tekst	1=Bovenste regel 2=Onderste regel 3=Banner zichtb. 0=Uit (blanco display indien ingeschakeld) 1=Aan (normale banner weergeven wanneer ingeschakeld)	Blank Blank 1 = Aan
13=Sneltoetsen	1=Mode (0=Uit 1=Aan 2=Aan + Keyfob-paniek) 2=Hoorbaar paniek (0=Uit 1=Aan)	0=Uit 0=Uit
14=Lockouts	0=Uit 1=Bediendeel 2=Keyfob+Kaart 3=Alles	3=Alles
15=Speaker mode	0=OC uitgang 1=Spk driver	0=OC uitgang
16=Mastercode	Selectie toegangsautorisatie vereist 1=Altijd autorisatie 2=Tijdelijke autorisatie (via menu 48)	1=Altijd
17=Configureer	1=Configureer na waarschuwing 2=Laadt standaardprogrammeer	-
18=230vac voorw.	Selecteerbare subopties. Elke is aan/uit 1=230vac 2=Accu fout 3=RF-jam 4=Tel.lijnfout	1 = 230vac
19=Deel alarm	0=Uit 1=Aan	1=Aan
20=Nacht alarm	0=Uit 1=Aan	1=Aan
21=Reset manager	Enter om managercode te resetten naar standaard, na waarschuwing	-
22=Technistore	1=Mode: 0=Uit 1=Aan 2=Versie (000-255)	0=Uit
23=Waarschuwing	1=Hoorbaar en visueel 2=Hoorbaar 3=Visueel	1=Hoorb. & vis.
24=In/Uitgang	1=Uitwijkalarm: 0=Uitgeschakeld 1=Ingeschakeld 2=Afw. inloop: 0=Uit 1=Aan (standaard voor EN50131-1)	0=Uitgeschakeld 1=Aan
25=Direct insch	0=Uit 1=Aan	0=Uit
26=Verleng inl.	0=Uit 1=Aan	0=Uit
27=Niet Ing tijd	00 (0-99), kan een andere waarde aan worden toegewezen voor blok 1 - 4	0=Uitgeschakeld
28=Niet Ing info	0=Code info 1=Blok Info	0=Code info
46=Zoneweerstand	3 subopties: 1=Zoneconfiguratie 0=NC 1=Double Balanced 2=EOL 2=EOL-weerstand, (1 - 99) X 100 ohm, stappen van 100 ohm 3=Contactweerstand, (1 - 99) X 100 ohm, stappen van 100 ohm	1=Double Balanced 10 (1000) 10 (1000)
47=Ins. Bevestig	0=Uit 1=Flitser (gedurende 2 seconden) 2=Flitser & Sirene (gedurende 2 seconden wanneer inschakeling is beëindigd)	0=Uit
50=RF-opties	1=RF-fob uitschakelen: 0=Fobs uitschakelen 1=Altijd uitschakelen 2=Na inloop 2=Supervisie (0=2,0 uur, 1=3,6 uur, 2=8,4 uur) 3=Hoorbare jam (0=Uit 1=Aan) 4=Hoorbare supervisie (0=Uit 1=Aan) 5=Hoorbare RF, lage batterij (0=Uit 1=Aan) 6=RF-controle 0=Uit 1=Aan	1=Altijd 0=2 uur 0=Uit 1=Aan 1=Aan 1=Aan
55=DD243	1=Bevestig tijd (00-60) minuten, 0=Periode volledige inschakeling 2=Bevestig mode 0=Uitgeschakeld 1=Tot laatste 2=Behalve laatste 3=Altijd (niet-DD243) 3=Bed restrictie 0=Uit 1=Tijdens inloop 2=Nooit 4=Herstel tijd 0=Uit 1=1ste zn herh 5=Beperkte reset 0=Uit 1=Bij onbevestigd 6=Herstel mode 0=Bij bevestiging 1=Sirene timeout 7=Inloop timeout 0=Uit 1=Aan 8=Laatste zone 0=Tot laatste 1=Behalve laatste 9=Inloop reset 0=Reset 1=Geen reset	30 2=Behalve ingang 0=Uit 0=Uit 1=Bij onbevestigd 1=Sirene timeout 0=Uit 0=Tot laatste 1=Geen reset
59=Deel in toon	0=Uitgeschakeld 1=Ingeschakeld	0=Uitgeschakeld
70=Alarm code	000 - 255 alarmoorzaakcodes	0=Uitgeschakeld
72=GeschDC vertraging	0=Uit 1=Aan	0=Uit

Tabel 22. Systeemparameters

01 = Sirene Tijd

Dit is de tijdsduur waarvoor de sirenes geactiveerd blijven nadat een alarmsituatie is opgetreden. De duur van de uitgang is programmeerbaar binnen het bereik **01-30** minuten. De standaardduur is **3** minuten.

02 = Sirene Vertraging

Wanneer deze parameter op **Aan** is gezet, wordt de werking van de sirene met 10 minuten na een inbraakalarm vertraagd.

04 = Uitgangstijd

Dit is de tijdsduur die de gebruiker heeft om de ruimte te verlaten nadat de procedure **Volledig Inschakelen** is gestart. De uitgangstijd is programmeerbaar binnen het bereik **00 - 99** seconden. Als Laatste Deur is gewenst, voert u **00** in. Het systeem wordt alleen ingeschakeld wanneer een laatste deurzone wordt geactiveerd nadat de uitgangstimer is gestart (oneindige uitgangstijd).

Aan deze parameter kan voor elk blok een andere waarde worden toegewezen de blokkenmode is ingeschakeld.

05 = Ingangstijd

Dit is de tijd die de gebruiker heeft om de ruimte te betreden en het systeem **uit te schakelen**. De Ingangstijd is programmeerbaar binnen het bereik **00 - 99** seconden. De Ingangstijd wordt gestart door een zone die als Laatste Deur is geprogrammeerd, te openen.

Aan deze parameter kan voor elk blok een andere waarde worden toegewezen indien de blokkenmode is ingeschakeld.

06 = Deel Uitgangstijd

Met deze parameter kan de Deel Uitgangstijd-toon worden onderdrukt, via het bediendeel hoorbaar zijn, of hoorbaar zijn via het bediendeel en de interne sounder. De nachtstand inschakeling heeft altijd een stille uitgangstimer maar deze optie beïnvloedt het Nachtstand bevestigingssignaal (bevestiging van de inschakeling) en de foutwaarschuwingen die aan het einde van de uitgangstijd worden gegeven. Alle mogelijke opties worden in de volgende drie tabellen weergegeven.

UITGANGSWAARSCHUWING DEELBEVEILIGING – 51 06 0 STIL				
	UITGANGS- TOON	FOUTTOON	FOUTTOON AAN EINDE VAN UITGANGSTIJD	COMFORT- TOON
Deelbeveiligd ingeschakeld	Geen	Geen	Alleen bediendeel	Alleen bediendeel
Nachtstand ingeschakeld	Geen	Geen	Alleen bediendeel	Alleen bediendeel

Tabel 23. Uitgangswaarschuwing deelbeveiliging (stil)

UITGANGSWAARSCHUWING DEELBEVEILIGING – 51 06 1 ALLEEN BUZZER BEDIENDEEL				
	UITGANGS- TOON	FOUTTOON	FOUTTOON AAN EINDE VAN UITGANGSTIJD	COMFORT- TOON
Deelbeveiligd ingeschakeld	Alleen bediendeel	Alleen bediendeel	Alleen bediendeel	Alleen bediendeel
Nachtstand ingeschakeld	Geen	Geen	Alleen bediendeel	Alleen bediendeel

Tabel 24. Uitgangswaarschuwing deelbeveiliging (alleen buzzer)

UITGANGSWAARSCHUWING DEELBEVEILIGING – 51 06 2 BUZZER BEDIENDEEL EN INTERNE SIRENE				
	UITGANGS- TOON	FOUTTOON	FOUTTOON AAN EINDE VAN UITGANGSTIJD	COMFORT- TOON
Deelbeveiligd ingeschakeld	Beide	Beide	Beide	Beide
Nachtstand ingeschakeld	Geen	Geen	Beide	Beide

Tabel 25. Uitgangswaarschuwing deelbeveiliging (buzzer en interne sirene)

07 = Alarm Reset

Deze parameter geeft aan welk type reset nodig is voor een gesignaleerd inbraakalarm. Er zijn twee instellingen:

0. Code (standaard)

Deze instelling geeft toestemming om een volledig inbraakalarm te resetten aan de gebruikers die als het volgende gebruikersnivo zijn geprogrammeerd: gebruiker, manager, master.

1. Remote

Voor deze instelling is een installateur of een reset op afstand voor een gesignaleerd inbraakalarm nodig. Als deze optie is geselecteerd op een systeem waarin bevestigd alarm wordt gebruikt, kan zonodig het vereiste resetniveau voor een onbevestigd alarm worden verlaagd tot gebruiker in parameter 51.55.5.

08 = Puls Aan Opties

Als de Puls Aan optie is ingeschakeld voor Volledig, Deelbeveiligd of Nachtstand, worden de uitgangstijden voor de geselecteerde modes ingesteld op oneindig. Voor Volledig Inschakelen wordt de waarde die geprogrammeerd is in de optie Uitgangstijd (Optie 04=Uitgangstijd) onderdrukt.

De systeeminschakeling wordt beëindigd wanneer een Puls Aan-zone tijdens de uitgangstijd wordt geopend. Er is een vertraging van vijf seconden tussen het sluiten van de Puls Aan-zone en het inschakelen van het systeem om de inschakeling van detectors in de uitlooprouten de tijd te geven.

OPMERKING: de bediening (openen en sluiten) van Puls Aan-zones heeft geen effect op het systeem, behalve tijdens de inschakelprocedure.

De instellingen voor Puls Aan Opties zijn:

0. Uit

1. Volledig Inschakelen
2. Volledig en Deelbeveiligd Inschakelen
3. Alle Inschakelingen

09 = Zone Lockout

Deze parameter bepaalt het aantal keren dat een zone tijdens een ingeschakelde periode kan worden geactiveerd voordat het wordt overbrugd. De reactivering kan alleen plaatsvinden wanneer de centrale opnieuw wordt ingeschakeld. Zie menu **51.55.6= Parameters.DD243. Herstel Mode**. De teller wordt gereset wanneer de centrale wordt uitgeschakeld.

0 (0 - 9) Meldingen.

0 = Geen lockout (standaard)

10 = Luidspreker Volume

Met deze parameter stelt u het volume van de e/e signalering van de luidspreker in. Het bereik is **00-31**. Stel het volume op 00 in om het te dempen. De alarmtonen worden niet door de volumeregeling beïnvloed.

11 = Hoorbare 230VAC Fout

Deze parameter heeft twee instellingen:

0. Uit
1. Aan (230VAC, Accu laag).

Wanneer de parameter is ingesteld op 1 (Aan), wordt alarm op het bediendeel gegeven (zie parameter 23).

OPMERKING: Accu laag/gemist wordt **niet** direct weergegeven; het kan maximaal vier minuten duren voordat dit wordt weergegeven op het bediendeel.

Er wordt op de bediendelen altijd een visuele indicatie gegeven. Deze indicaties worden doorgegeven naar de PAC nadat de tijd die geprogrammeerd is in menu **56.7.04=Communicatie.Parameters.230VAC Vertraging**. Wanneer het systeem is ingeschakeld, wordt geen hoorbare indicatie gegeven.

OPMERKING: Wanneer de parameter is ingesteld op 0 (Uit), wordt geen hoorbare indicatie gegeven. De indicatie is alleen zichtbaar op het bediendeel.

12 = Banner Tekst

Deze parameter heeft drie instellingen:

1. Bovenste Regel
2. Onderste Regel
3. Banner Zichtbaar
0 = Uit (Blank display bij ingeschakeld)
1 = Aan (Normale banner bij ingeschakeld)

De weergave van de Dagstand Bannertekst op bediendelen kan worden gewijzigd. De bovenste en onderste regel kunnen apart wordt bewerkt, met omschrijvingen van maximaal 16 tekens. Aan elke cijfertoets op het bediendeel zijn meerdere tekens toegewezen die getoond kunnen worden door herhaaldelijk op de toets te drukken totdat het gewenste teken op het scherm wordt weergegeven.

Voor een volledige beschrijving over het gebruik van de tekstfunctie raadpleegt u **Tekst programmeren**.

13 = Sneltoetsen

Deze parameter heeft twee instellingen:

1. Mode
0 = Uit
1 = Aan
2 = Aan + Keyfob Paniek
2. Hoorbaar Paniek
0 = Uit
1 = Aan

Wanneer de mode is ingesteld op **Aan**, is het mogelijk om de voorzieningen Assistentie, Brand en Paniek te bedienen met een dubbele druk op de bediendeeltoetsen. De knoppencombinaties variëren naar gelang het type bediendeel en worden uitgebreid besproken in **Algemene menubediening, sneltoetsen**.

Wanneer **Aan + Keyfob Paniek** is ingesteld, wordt de paniekfunctie uitgebreid naar de keyfob.

5804-keyfob: druk de onderste twee knoppen gelijktijdig in.

TC805HF-keyfob: druk de eerste en derde knop (aangegeven met **SOS**) gelijktijdig in.

TCB800m-keyfob: druk de eerste en derde knop (aangegeven met **SOS**) gelijktijdig in.

- Assistentie:** Op het bediendeel wordt een alarmmelding weergegeven en u hoort een snelle pieptoon. De assistentie-uitgangen/communicatietriggers worden geactiveerd.
- Brand:** Op het bediendeel wordt een brandmelding weergegeven met een langzame pieptoon, en de brand-uitgang/communicatietriggers worden geactiveerd.
- Paniek:** Alarm wordt weergegeven, u hoort een constante toon en de Paniek-uitgangen/communicatietriggers worden geactiveerd.
- OPMERKING:** wanneer blokken zijn ingeschakeld, vindt bediening met de sneltoets plaats in het gemeenschappelijke blok (blok vier).

14 = Lockouts

Deze parameter heeft vier instellingen:

0. Uit
1. Bediendeel
2. Keyfob en kaart
3. Alles

Wanneer optie 1 is geselecteerd, wordt het bediendeel geblokkeerd als er 10 ongeldige codes na elkaar worden ingevoerd. De toets # is hierbij niet inbegrepen. Elk bediendeel dat is gebruikt om ongeldige codes in te voeren, wordt gedurende twee minuten door het systeem overbrugd.

Op het bediendeeldisplay wordt aangegeven dat het bediendeel vanwege sabotage is geblokkeerd. Na 20 pogingen wordt sabotage gelogd en wordt een gebeurtenis gesignaleerd. Wanneer optie 2 of 3 is geselecteerd, gelden voor draadloze fobs en prox-tags dezelfde regels.

15 = Speaker Mode

Met deze functie geeft u aan of de luidsprekerterminal (LS) fungeert als een luidsprekerdriver of als een normaal geschakelde uitgang. Er zijn twee instellingen.

0. Open Collector Uitgang
1. SPK Driver

OPMERKING: sluit nooit een luidspreker op deze terminal aan wanneer deze optie is ingesteld op OC Uitgang.

16 = Master Code

Met deze parameter geeft u aan of toegangsautorisatie is vereist. Er zijn twee instellingen:

1. Altijd geautoriseerd
2. Tijdelijk geautoriseerd

Deze instelling werkt via optie **48 = Installateur Toegang**.

17 = Configureer

Deze parameter heeft twee subopties:

1. Configureer

Met de optie **Configureer** configureert u modules die aan het systeem zijn toegevoegd. Er wordt een alarm gegeven als er actieve sabotage is of als modules als ontbrekend zijn gerapporteerd. Het bericht **WAARSCHUWING!!! ENT = RESET SYST.** wordt weergegeven. Druk op de toets **ent** om het systeem opnieuw te starten.

2. Laad Standaardwaarden

Met deze parameter laadt u het systeem met de standaardwaarden zonder dat u de stroom hoeft uit en in te schakelen. Op het systeem wordt **WAARSCHUWING!!! ENT=STANDAARD** weergegeven. Druk op de toets **ent** om het systeem standaard te maken. Het bediendeeldisplay is een paar seconden leeg. Vervolgens wordt het bericht **BEZIG MET LADEN STANDAARDWAARDEN** weergegeven. Wanneer dit is voltooid, keert de banner terug naar de normale weergave (dagstand).

OPMERKING: Na herstart volgt er een periode van 30 minuten waarin met de installateurcode nog steeds toegang tot het menu kan worden verkregen. Na deze tijd is gebruikersautorisatie vereist.

OPMERKING: uitgangen worden tijdens de herstart tijdelijk gereset. Als het systeem meldkamer doormelding heeft, laat het systeem in test zetten voordat u de herstart uitvoert.

18 = Inschakel Voorwaarden

Deze parameter heeft vier subopties: Elke is Inschakel Voorwaarde Aan/Uit.

0 = Uit – Het systeem kan worden ingeschakeld met de aanwezige situatie.

1 = Aan – De situatie moet worden opgelost voordat de inschakeling plaatsvindt.

1. 230VAC Fout

Deze optie voorkomt dat het systeem wordt ingeschakeld als de netspanning is uitgevallen.

2. Accu Fout

Deze optie voorkomt dat het systeem wordt ingeschakeld met een lage accuspanning.

3. RF Jam

Met deze optie geeft u aan of het systeem kan worden ingeschakeld wanneer er een RF Jam (storing) is.

4. TEL Lijn Fout

Als deze is ingesteld op **aan**, kan het systeem niet worden ingeschakeld als er een lijnfout is.

OPMERKING: De bovenstaande fouten (230 VAC, Accu, RF Jam en TEL Lijn) verhinderen pas dat het systeem kan worden ingeschakeld als ze zijn gedetecteerd door de centrale.

19 = Deel Alarm

Met deze optie bepaalt u of de Sirene en Flitser uitgangen tijdens een alarm worden geactiveerd wanneer het systeem Deelbeveiligd ingeschakeld is.

0. Uit

1. Aan (standaard)

OPMERKING: de buzzers en luidsprekers blijven wel geactiveerd.

20 = Nacht Alarm

Met deze optie bepaalt u of de Sirene en Flitser uitgangen tijdens een alarm worden geactiveerd wanneer het systeem Nachtstand ingeschakeld is.

0. Uit
1. Aan (standaard)

OPMERKING: de buzzers en luidsprekers blijven wel geactiveerd.

21 = Reset Manager

Deze parameter mag alleen worden gebruikt als de Master Manager-code is verloren of vervangen moet worden. Wanneer u de **Reset MGR**-parameter selecteert, wordt een waarschuwingsbericht weergegeven: **WAARSCHUWING!!! ENT=RESET MGR CD**. Druk op de toets **ent** om de huidige code te wissen en de standaardcode **1234** te herstellen.

22 = Technistore (n.v.t. voor NL)

Een gebruikerscode kan een alarmactivering annuleren maar een Technistore-resetnummer moet worden ingevoerd om het systeem te herstellen. Deze parameter heeft twee opties:

1. Mode
 - 0 = Uit
 - 1 = Aan (parallel met andere resets)
2. Versie 000 (0-255)

De installateur kan het versienummer van Technistore programmeren met een geldig bereik van 000 - 255.

23 = Waarschuwingen

Deze parameter heeft drie instellingen en geeft aan hoe de gebruiker waarschuwingsindicaties krijgt te zien.

1. Hoorbaar & Visueel
2. Hoorbaar
3. Visueel

Waarschuwingsindicaties worden alleen in de uitgeschakelde staat gegeven. Hoorbare waarschuwingen worden op bediendeelbuzzers en interne luidsprekers gegeven.

Visuele waarschuwingen worden alleen op het display van het bediendeel gegeven.

24 = In/Uitgang Opties

Deze parameter heeft twee opties:

1. Uitwijkalarm

Als deze optie is ingeschakeld, activeren de volgende gebeurtenissen een alarm tijdens de uitgangstijd of inschakeling: Inbraak, Paniek, Paniek Stil, Brand, Sabotage, Assistentie, 24 uur, Inbraak laag, Inbraak hoog, Module gemist, Gebruikerscode Sabotage, Zone Sabotage.

Een uitwijkalarm draagt bij aan een bevestigd alarm als het het juiste type alarm betreft, bijvoorbeeld een inbraakalarm.

Alle blokken die zijn geïnitieerd met de inschakelingsroutine moeten worden ingeschakeld bij de activering van een uitwijkalarm.

Het uitwijkalarm kan per blok worden geprogrammeerd. Alleen zones in blokken die zijn geprogrammeerd met uitwijkalarm, moeten een uitwijkalarm activeren.

2. Afwijken Inlooproute

Deze optie heeft twee instellingen:

0 = Uit

1 = Aan (standaard)

Indien ingesteld op 0 (Afwijken Inlooproute niet toegestaan), leiden afwijking van de inlooproute bij binnenkomst of het verlengen van de inlooptijd tot een volledig alarm.

Een inlooproute is gedefinieerd als zones geprogrammeerd als 01 (laatste) en 02 (volgzone).

Afwijken Inlooproute toegestaan (1) betekent dat sirenes/doormelding/triggers achterwege worden gelaten totdat de ingangstijd verloopt. Wanneer een geldige code wordt ingevoerd vóór een volledig alarm, wordt de activering van doormelding en triggers voorkomen.

Deze optie is standaard ingesteld op 1 (vereiste van DD243, EN50131-1).

25 = Direct Inschakelen

Deze parameter heeft twee instellingen:

0. Uit (standaard)

1. Aan

Wanneer deze optie is ingesteld op Aan (ingeschakeld), kunnen gebruikers het systeem inschakelen (volledig, deelbeveiligd of nachtstand) zonder een gebruikerscode in te voeren. In plaats daarvan kunnen gebruikers het systeem inschakelen door op de toetsen **A>** of **<B** te drukken. Er is nog steeds een geldige gebruikerscode nodig om het systeem uit te schakelen.

Indien ingesteld op Uit (uitgeschakeld), moet vóór het inschakelen een gebruikerscode worden ingevoerd.

OPMERKING: Direct Inschakelen kan alleen worden gebruikt wanneer er geen fouten zijn die door de parameter **Inschakel Voorwaarden** worden geregeld.

26 = Verleng Inlooptijd

Deze parameter heeft twee instellingen:

0. Uit (standaard)

1. Aan

Indien ingesteld op Uit, treedt een alarm op als het systeem niet is uitgeschakeld aan het einde van de ingangstijd.

Indien ingesteld op Aan treedt alleen een intern alarm op als het systeem niet is uitgeschakeld aan het einde van de ingangstijd (Trigger, Sirene en Flitser worden niet geactiveerd). Het interne alarm duurt 30 seconden. Een volledig alarm treedt op als het systeem niet is uitgeschakeld aan het einde van deze periode.

27 = Niet Ingeschakeld Tijd

Deze parameter bepaald de periode na het begin van de inschakelprocedure waarna de **Niet Ingeschakeld**-uitgangen worden geactiveerd. Het programmeerbare bereik is **0–99** seconden. Als u een waarde van 00 (standaard) toewijst, wordt de bewerking Niet Ing uitgeschakeld.

OPMERKING: De **Niet Ingeschakeld**-tijd moet minimaal vijf seconden langer zijn dan de **Uitgangstijd** (optie 51.04). Er wordt dan correct gewacht tot de inschakelperiode is verlopen.

Aan deze parameter kan voor ieder blok een andere waarde worden toegewezen.

28 = Niet Ingeschakeld Info

Als deze optie is ingeschakeld, stelt deze parameter de SIA-niveaus 0 en 1 in staat na een Niet Ingebeurtenis het gebruikersnummer of het blok naar de meldkamer te sturen.

46 = Zone Weerstand

Deze parameter heeft drie opties:

1. Zone Configuratie

De zones op de Galaxy 2 Series werken als Normally Closed, Double Balanced, End of Line. Hiermee stelt u de configuratie voor alle bedrade zones in het systeem in, inclusief de uitbreidingen. Zie **Hoofdstuk 5: Hardwarezones** voor instructies over het aansluiten van de verschillende configuraties. Deze optie is standaard ingesteld op (1) Double Balanced.

0. Normally Closed
1. Double Balanced
2. End of Line

2. EOL Weerstand

Hiermee selecteert u de weerstandwaarde voor de eindelus weerstand (End of Line ofwel EOL) in EOL double balance zone-configuraties. Deze waarde moet normaal gesproken 1000 ohm zijn. De waarde wordt per honderd ohm ingevoerd: 01 = 100 ohm, 99 = 9900 ohm.

3. Contact Weerstand

Zelfde als voor de eindelus weerstand maar dan voor de contactweerstand.

47 = Inschakel Bevestiging

Met deze parameter krijgt u een externe indicatie wanneer het systeem is ingeschakeld. Er zijn drie opties:

0. Uit
1. Flitser (knippert twee seconden)
2. Flitser & Sirene (indicatie gedurende twee seconden wanneer de inschakeling is beëindigd)

50 = RF Opties

Deze parameter heeft zes opties:

1. Keyfob Uitschakelen

Met deze optie wordt de bediening van de keyfobs toegewezen.

- 0 = Keyfobs Uitschakelen
- 1 = Mag Altijd Uitschakelen (standaard)
- 2 = Na Inloop

2. Supervisie

Als er binnen deze periode geen signaal wordt ontvangen van de RF-detectoren, wordt een supervisiealarm gegenereerd.

- 0 = 2 uur (standaard)
- 1 = 3,6 uur
- 2 = 8,4 uur

3. Hoorbare Jam

Met deze parameter onderdrukt u alarmindicaties voor hoorbare storingsfouten. De parameter heeft twee instellingen:

0 = Uit (altijd stil). Dit is de standaardinstelling.

1 = Aan (volgt de waarschuwingsprogrammering in parameter 23)

4. Hoorbare Supervisie

Met deze parameter wijst u de indicatie toe voor supervisiefouten. De parameter heeft twee opties:

0 = Uit (altijd stil). Dit is de standaardinstelling.

1 = Aan (volgt de waarschuwingsprogrammering in parameter 23)

5. Hoorbare Lage Batterij

Met deze parameter wijst u de indicatie toe voor RF lage batterij fouten. De parameter heeft twee opties:

0 = Uit (altijd stil). Dit is de standaardinstelling.

1 = Aan (volgt de waarschuwingsprogrammering in parameter 23)

6. RF Controle

De RF Controle waarschuwt de gebruiker dat het systeem niet in staat is om de status van de detector te bepalen, omdat in 20 minuten tijd geen signalen zijn ontvangen.. Er zijn twee opties:

0 = Uit

Met deze optie wordt de controle van de RF Inschakel Voorwaarden (zie hoofdstuk 8, RF Inschakel Voorwaarden) uitgeschakeld.

1 = Aan

Met deze optie wordt de controle van de RF Inschakel Voorwaarden ingeschakeld.

55 = DD243

Met de opties van deze parameter kan de bevestigde alarmrapportagebewerking worden gewijzigd om het systeem aan te passen aan de eisen van DD243: 2002, afhankelijk van het type installatie. De standaardopties moeten worden gebruikt in alle installaties waar keyfobs voor het uitschakelen worden gebruikt.

1. Bevestigings Tijd

0 - 60 minuten, 0 = Volledige inschakelperiode (standaard 30 minuten)

2. Bevestigings Mode

Dit geeft aan of en wanneer een ononderbroken bevestigd alarmrapport kan worden gegenereerd. Een ononderbroken alarm betekent dat twee aparte alarmzones moeten worden geactiveerd tijdens de ingeschakelde periode binnen het bevestigde alarmtijdvenster. Deze optie heeft vier instellingen:

0 = Uitgeschakeld

Er worden signalen voor een bevestigd alarm gegenereerd.

1 = Tot Laatste (zonder keyfobs)

Deze optie betekent dat een bevestigd alarm kan optreden tijdens de ingeschakelde staat totdat een Laatste Deur zone wordt geactiveerd en de ingangstimer wordt gestart. Vanaf dat moment kan geen bevestigd alarm worden gegenereerd totdat een gebruiker het systeem uitschakelt en weer inschakelt.

2 = Behalve Laatste (met keyfobs). Dit is de standaardinstelling.

Deze optie houdt in dat een bevestigd alarm kan worden gegenereerd tijdens de ingeschakelde staat, behalve tijdens de ingangsvertragsperiode. Als een Laatste Deur-zone de ingangstimer start en een tijdsoverschrijding optreedt, treedt de functie voor bevestigd alarm weer in werking nadat de tijdsoverschrijding is opgetreden.

3 = Altijd Bevestiging (Geen DD243)

Deze optie betekent dat bevestigd alarm kan worden gegenereerd door een alarm dat op een willekeurig moment tijdens de ingeschakelde staat is geactiveerd.

3. Bediendeel Restrictie

Deze optie kan worden gebruikt om te voorkomen dat bediendelen onder normale condities het systeem uitschakelen. Dit kan gebruikt worden om gebruikers te dwingen om altijd uit te schakelen met keyfobs, in verband met conformiteit met DD243:2002.

Deze optie heeft drie instellingen:

0 = Uit (standaard)

Het systeem kan altijd met bediendelen worden uitgeschakeld.

1 = Tijdens Inloop

Het bediendeel kan het systeem op elk moment uitschakelen, behalve tijdens de normale ingangstijd. Deze optie kan gebruikt worden om ervoor te zorgen dat gebruikers altijd hun keyfobs gebruiken. Ze worden dan niet volledig buitengesloten als een keyfob is verloren of beschadigd.

2 = Nooit Uitschakelen

Het bediendeel kan nooit het systeem uitschakelen. Uitschakelen is alleen mogelijk met een keyfob, proximity-tag of kaart.

OPMERKING: als de centrale wordt geblokkeerd doordat deze optie per ongeluk wordt geselecteerd, kan de centrale als volgt uitschakeling forceren:

- (a) Schakel alle voeding van het systeem uit.
- (b) Open de dekselsabotage.
- (c) Schakel de voeding weer in.

Het systeem wordt uitgeschakeld gestart met een sabotageconditie.

4. Herstart Tijd

Deze optie heeft twee instellingen:

0 = Uit (standaard)

1 = 1^{ste} Zone Herhaling

Wanneer deze optie is ingesteld op 1 (1^{ste} Zone Herhaling), wordt de bevestigingstimer opnieuw gestart wanneer de eerste alarmzone opnieuw wordt geopend binnen het bevestigingstijdvenster. Wanneer de optie is ingesteld op 0 (Uit), blijft de bevestigingstimer lopen en wordt deze niet opnieuw gestart.

5. Beperkte Reset

Gebruikers kunnen met deze optie het systeem herstellen als er geen bevestigd alarm is gesignaleerd. Er zijn twee instellingen:

0 = Uit

Deze instelling produceert een alarm volgens het resetniveau van parameter 51.7.

1 = Bij Onbevestigd (standaard)

De gebruiker kan met deze instelling een onbevestigd alarm resetten, zelfs als parameter 51.7 is ingesteld voor verplichte remote reset.

6. Herstel Mode

Deze optie geeft aan op welk punt herinschakeling plaatsvindt wanneer geactiveerde zones worden overbrugd en aan de meldkamer worden gesignaleerd. Er zijn twee instellingen:

0 = Bij Bevestigd

Overbrugde zones sturen een overbrugmelding aan het einde van het bevestigingstijdvenster (optie 51.55.1).

1 = Bij Sirene Timeout (standaard)

Overbrugde zones sturen een overbrugmelding aan het einde van de sirenetijd (optie 51.01).

7. Inloop Timeout

Met deze optie geeft u aan of een Inloop Timeout-alarm bijdraagt aan een bevestigd alarm. Er zijn twee instellingen:

0 = Uit (standaard)

1 = Aan

Indien ingesteld op 1 (Aan) draagt een time-outalarm bij aan een bevestigd alarm. Indien ingesteld op 0 (Uit), veroorzaakt een time-outalarm alleen een onbevestigd alarm. Dit wordt niet meegeteld als de eerste of de tweede bijdrage aan een bevestigd alarm.

Dit moet worden ingesteld op 0 voor conformiteit met DD243:2002.

8. Laatste Zone

0 = Tot Laatste (standaard)

1 = Behalve Laatste

9. Inloop Reset

Met deze optie geeft u aan of één (onbevestigde) alarmactivering moet worden onthouden ter bevestiging nadat een toegangsdeur is geopend. Deze optie heeft twee instellingen:

0 = Reset

In dit geval wordt de bevestigde alarmteller ingesteld op 0 zodra een toegangsdeur wordt geopend.

1 = Geen Reset (standaard)

In dit geval wordt de bevestigde alarmteller behouden. Indien er één alarmactivering is voordat de toegangsdeur wordt geopend, en vervolgens een andere activering is nadat de ingangsvertraging is verlopen, wordt een bevestigd alarm gegenereerd, vooropgesteld dat beide activeringen binnen hetzelfde tijdvenster plaatsvinden.

59 = Deel In Toon

Als de functie Deel In Toon is ingeschakeld, klinkt er een andere toon als Deelbeveiligd wordt ingeschakeld. Deze toon is bij het MK 7-bediendeel twee seconden **aan** en 100 milliseconden **uit**.

OPMERKING: het ECP-bediendeel heeft een andere toon.

Deze optie kan per blok worden geprogrammeerd. Als een bepaald blok wordt geprogrammeerd voor de Deelinschakeling-toon en het andere blok niet, heeft de Deelinschakeling-toon voorrang op de Volledig Inschakelen-toon.

70 = Alarm Code

Deze optie definieert de geldige oorzaakcodes zoals afgesproken met de meldkamer. Als deze functie is ingeschakeld, moet een oorzaakcode worden ingevoerd door de gebruiker als het systeem moet worden gereset.

Deze parameter kan worden uitgeschakeld door de alarmoorzaakcode in te stellen op 000 (standaard).

72 = Geschakeld DC Vertraging

Als deze parameter is ingeschakeld, vertraagt deze de indicatie van open zones aan het begin van een inschakelprocedure terwijl de Gesch. DC-uitgang (53.1.08) actief is. Dit omvat bediendeeltekst, buzzers en luidsprekers.

Als er geen uitgangen geprogrammeerd zijn als Gesch. DC, is er bij het begin van de inschakeling geen vertraging.

Optie 52 - Programmeer Zones

Zones worden in menu 52 geprogrammeerd. Elke zone heeft een reeks kenmerken, die in de volgende tabel staan:

Kenmerken		Beschrijving
1	Functie	Wijst zonetype toe
2	Zone Omschr.	SMS tekst - max 16 tekens, alfanumerieke omschrijving
3	Zone Test	Zone wordt max. 14 dagen gecontroleerd
4	Overbr. Baar	Zone kan door geautoriseerde gebruiker worden overbrugd
5	RF Opties	Draadloze zones
6	Blokken	Wist een zone toe in aan één groep in het systeem
Opmerking : blokken verschijnen alleen als de optie blokken is ingeschakeld. (raadpleeg optie 63.1)		

Tabel 26. Zonekenmerken

Zones selecteren

Wanneer de optie wordt geopend, wordt de eerste zone in het systeem weergegeven. Het toegewezen zoneadres, de functie en het blok worden weergegeven op de bovenste regel, de omschrijving wordt weergegeven op de onderste regel.

Nadat de eerste zone is weergegeven, kan elke willekeurige zone van het systeem worden weergegeven door op de toets **A** of **B** te drukken, of door het adres van een specifieke zone in te voeren.

U kunt deze zone voor programmering selecteren door op de toets **ent** te drukken. Het programmeermerk **1=Functie** van de eerste zone wordt weergegeven.

Kenmerken

U kunt de kenmerken doorlopen door op de toetsen **A** of **B** te drukken, of door rechtstreeks het kenmerknummer te selecteren (**1-6**). Nadat het gewenste kenmerk wordt weergegeven, drukt u nogmaals op de toets **ent** om het kenmerk te wijzigen.

Nadat het kenmerk is toegewezen, drukt u op de toets **ent** om de programmering op te slaan en terug te keren naar de kenmerkselectie.

Zonefunctie	Beschrijving
0 Niet Gebr	Zone is niet actief in alarm maar sabotage wordt gecontroleerd.
1 Laatste	Activering start de getimede ingangprocedure, activering tijdens inschakelen beëindigt de inschakelprocedure.
2 Volgzone	Als inbraakzone maar niet actief tijdens in en uitschakelprocedure.
3 Inbraak	Geeft bij ingeschakeld systeem inbraakalarm.
4 24 uur	Als inbraakzone maar dan 24 uur actief.
8 Puls Aan	Beëindigt de inschakelprocedure.
9 Sleutel	Overgang naar gesloten veroorzaakt uitschakeling, overgang naar open veroorzaakt inschakeling.
13 Paniek	Activeert PA alarm.
14 Pa Stil	Activeert PA stil alarm.
17 Link	Heeft geen alarmfunctie maar wordt gebruikt om linken te activeren.
18 Reserve	Maakt alle functies van een specifieke zone inactief, inclusief sabotage, RF-supervisie en RF lage batterij.
19 Brand	Activeert een brandalarm.
20 Sabotage	Activeert een sabotagestatus (zowel de fysieke alarmstatus als de fysieke sabotagestatus van de zone resulteren in dezelfde sabotage-activering).
23 Accu fout	De functie veroorzaakt een aux voedingsfout.
25 230VAC	Deze functie wordt gebruikt om een externe voeding te controleren
41 Inbr. laag	Inbraakzone met lage prioriteit.
42 Inbr. hoog	Inbraakzone met hoge prioriteit.
43 230vac ft	Door de voeding veroorzaakte zonefout.
53 Sec/ltste	Als volgzone, maar verandert in ingang wanneer een Laatste zone geforceerd wordt overbrugd.
54 Assist	Activeert een alarm voor assistentie.
55 Sir. fout	Veroorzaakt een sirene fout.

Tabel 27. Zonefuncties en -beschrijvingen

1 = Functie

U kunt met deze optie de functie van de zone selecteren. De zone kan worden toegewezen aan een andere functie voor elke ingeschakelde mode (volledig, deelbeveiligd en nachtstand) voor maximale flexibiliteit. De zone kan bijvoorbeeld worden geprogrammeerd met de functie 'Inbraak' bij Volledig en Deelbeveiligd Inschakelen, maar als 'Niet Gebruikt' in de Nachtstand worden geprogrammeerd.

Wanneer u deze optie selecteert, kan de hoofdzonefunctie worden geselecteerd met de cursortoetsen, of door rechtstreeks het codenummer van het zonetype op te geven.

```
1008 Volledig In  
03=Inbraak
```

Wanneer u op de toets **ent** drukt, wordt de geselecteerde functie toegepast op alle inschakelmoden en krijgt u de mogelijkheid om een andere functie voor de mode Deelbeveiligd te selecteren. Als u in plaats daarvan op de toets **#** drukt, wordt de functie alleen opgeslagen voor de mode Volledig en wordt vervolgens de functie Deelbeveiligd weergegeven. De functie wordt geselecteerd met de cursortoetsen of door rechtstreeks de functiecode in te voeren.

```
1008 Deelbev. In  
01=Laatste
```

Als er geen wijzigingen nodig zijn voor de modes Deelbeveiligd of Nachtstand, kunt u op de toets **esc** drukken om de zonefunctieoptie te verlaten. Wanneer u op de toets **ent** drukt, slaat u de functie op en krijgt u de mogelijkheid om een andere functie te selecteren voor de mode Nachtstand.

```
1008 Nachtstand  
01=Niet Gebruikt
```

Selecteer de functie voor Nachtstand en druk op de toets **ent** of op de toets **esc** om te annuleren.

OPMERKINGEN:

1. Als de hoofdfunctie een 24-uurs functie is (paniek, brand, sabotage, sleutel, enzovoort), kunnen de functie Deelbeveiligd en Nachtstand niet apart worden gewijzigd. De gehele zone moet dezelfde functie behouden.
2. In de uitgeschakelde mode is de zonefunctie gelijk aan de functie voor Volledig ingeschakeld.
3. U kunt de toets **#** gebruiken om modes zonder herprogrammering weer te geven.

2 = Zone Omschrijving

U kunt aan elke zone een alfanumerieke beschrijving van maximaal 16 tekens toewijzen (zie **Tabel 16, Zoneteksttekens**). De beschrijving wordt gemaakt met de tekenset in deze tabel. Wanneer u het kenmerk **Omschrijving** selecteert, wordt de huidig toegewezen omschrijving (die standaard blanco is) op de bovenste regel weergegeven. U kunt met elk van de toetsen op het bediendeel een keus maken uit de tekens op de onderste regel. Druk herhaaldelijk op de toets om een ander teken te kiezen. Na twee seconden wordt het teken geaccepteerd en wordt de knipperende cursor verplaatst. Druk op de toets * en houdt deze ingedrukt om alle tekens aan de linkerkant te verwijderen of markeer een teken en druk op de toets # om één teken te verwijderen.

Voor een volledige beschrijving over het gebruik van deze functie raadpleegt u **Tekst programmeren**.

3 = Zone Test

Zone Test. U kunt met deze optie de zone gedurende het geprogrammeerde aantal dagen in een testmode plaatsen (maximaal 14). Als de zone wordt geactiveerd waarbij normaal gesproken een alarm zou worden veroorzaakt, wordt een testgebeurtenis in het logboek vastgelegd en wordt geen alarm gegenereerd. De dagteller voor de zonetest wordt teruggezet naar de ingestelde waarde. Als er dagelijks geen activeringen plaatsvinden, wordt elke dag om middernacht het aantal dagen met één verlaagd. Als de teller 0 dagen heeft bereikt, wordt de zone volledig hersteld in het systeem en wordt de normale werking van het alarm voortgezet.

4 = Overbrugbaar

Als dit kenmerk is ingesteld op **1 = Ingeschakeld**, kan een gebruiker met de relevante autorisatie handmatig een zone uit het systeem overbruggen. Het heeft geen invloed op geforceerd overbruggen bij opnieuw inschakelen of opnieuw starten. Handmatig overbrugde zones worden gedurende slechts één ingeschakelde periode overbrugd.

5 = RF Opties

U kunt met deze optie de zone instellen met een draadloze detector.

Dit kenmerk heeft zes selecteerbare opties:

1. Serienummer

Hiermee kunt u het unieke serienummer van de detector invoeren door het nummer te typen of door de automatische leerfunctie te gebruiken. Als u de automatisch leerfunctie wilt gebruiken, drukt u op * en activeert u de sabotageschakelaar van de detector wanneer dit wordt gevraagd. Tijdens het inleren wordt de signaalsterkte weergegeven. Tevens wordt het loop nummer automatisch als loop 1 geprogrammeerd.

2. Loop nummer

Op de detectors van de 5800 series selecteert u de lusingang die in deze zone wordt gebruikt.

3. Supervisie

Hiermee schakelt u supervisie van de draadloze detector in of uit.

4. Auto reset

De functie Auto reset kan worden ingesteld om na vijf seconden sluiting van de zone te forceren als er geen sluitsignaal van de zender wordt ontvangen. Dit is nuttig voor bepaalde installaties.

5. Laatste Signaal

Dit geeft de sterkte aan van het laatste signaal dat is ontvangen van deze detector voor V2-randapparaten. Detectors van de 5800-serie geven de signaalsterkte niet aan.

6. Laagste Signaal

Laagste Signaal geeft de laagste signaalsterkte aan die ontvangen is van het apparaat vanaf het moment waarop de gegevens in menu 61 zijn gereset. Dit geldt alleen voor V2-randapparaten. Detectors van de 5800-serie geven geen signaalsterkte aan.

OPMERKING: indien twee ontvangers zijn aangesloten, worden beide signalen weergegeven. Indien slechts één ontvanger is aangesloten, wordt alleen de waarde van die ontvanger weergegeven. Voor de niet-aangesloten ontvanger wordt een waarde van 0 weergegeven, bijvoorbeeld 9/0.

7. Bevestig Module

Deze optie bepaalt hoe de centrale de primaire verantwoordelijkheid voor het bevestigen van RF-berichten toewijst aan RF-modules (in het algemeen gaat het hierbij om RF-apparaten met een vaste locatie).

0 = Automatisch

Dit is de standaardinstelling. De centrale wijst de primaire verantwoordelijkheid voor het bevestigen van het RF-apparaat toe aan de RF-portal met de beste RSSI (signaalsterkte).

1 = RF Module 4

Deze optie dwingt de centrale de primaire verantwoordelijkheid voor het bevestigen van het RF-apparaat toe te wijzen aan RF Portal 4. De centrale wijst de primaire verantwoordelijk alleen elders toe als RF-module 4 om de een of andere reden niet werkt.

2 = RF Module 5

Deze optie dwingt de centrale de primaire verantwoordelijkheid voor het bevestigen van het RF-apparaat toe te wijzen aan RF-module 5. De centrale wijst de primaire verantwoordelijk alleen elders toe als RF-module 5 om de een of andere reden niet werkt.

6 = Blokken

U selecteert met deze optie het blok waartoe een zone behoort. De zone is standaard altijd ingesteld op blok 1 maar kan in elk blok werken.

Zonefuncties en -beschrijvingen

00 Niet Gebruikt

De zone is niet actief in alarm maar sabotage wordt gecontroleerd.

01 Laatste

Zones die zijn geprogrammeerd als **Laatste** starten de uitschakelprocedure en beëindigen de inschakelprocedure.

OPMERKING: de inschakelprocedure kan alleen worden beëindigd als de **Uitgangstijd** (parameter 51.04) is ingesteld op nul.

Wanneer u de **Laatste** zone opent en het systeem of het blok is ingeschakeld, wordt de ingangstimer gestart. Wanneer u de **Laatste** zone opent en vervolgens sluit tijdens de afsluitprocedure, wordt het systeem of de toegewezen blokken ingeschakeld, mits alle zones zijn gesloten. Het openen (+) en sluiten (-) van **Laatste** zones tijdens de in- en uitschakelprocedures wordt in het gebeurtenislogboek opgeslagen.

Het openen van een **Laatste** zone tijdens de inschakelprocedure wordt alleen weergegeven tijdens het inschakelen.

02 Volgzone

Zones die de in- en uitgangsroutes beschermen, worden als **Volgzone** geprogrammeerd. Tijdens de in- en uitschakelprocedures werken **Volgzones** zonder alarm. Als de **Volgzone** wordt geactiveerd terwijl het systeem is ingeschakeld (zonder dat het geïnitieerde blok wordt uitgeschakeld), wordt een **Inbraakalarm** geactiveerd.

Het openen van een **Volgzone** tijdens de inschakelprocedure wordt alleen weergegeven tijdens het inschakelen.

03 Inbraak

De **Inbraakfunctie** is inactief wanneer het systeem is uitgeschakeld. Wanneer het systeem is ingeschakeld, veroorzaakt activering van een **Inbraakzone** een volledige alarmactivering die met een geautoriseerde code moet worden gereset.

04 24 Uur

Als inbraakzone maar permanent actief.

OPMERKING: in uitgeschakelde staat wordt een 24-uursalarm gesignaleerd. In de ingeschakelde staat wordt een inbraakalarm gesignaleerd.

08 Puls Aan

Deze zonefunctie wordt gebruikt om de inschakelingsroutine te beëindigen. Het systeem wordt ingeschakeld wanneer de **Puls-aan**-zone, meestal een drukknop, wordt geactiveerd. De **E/E Signalering** stopt onmiddellijk wanneer de knop wordt ingedrukt. Het systeem wordt na vijf seconden ingeschakeld zodat de deuren zich kunnen sluiten. De **Puls-aan**-zone blijft tot de volgende inschakelroutine inactief.

Alleen een **Puls-aan**-zone in het gemeenschappelijke blok zorgt ervoor dat alle in te schakelen blokken worden ingeschakeld. In andere gevallen wordt alleen het blok ingeschakeld waarin de zone zich bevindt. De andere inschakelblokken blijven ingeschakeld totdat er een **Puls-aan**-zone in wordt geactiveerd.

De **Puls-aan**-zone is 1k Ω naar 2k Ω . Zie **afbeelding 9 (Aansluiting sleutelschakelaar/Puls Aan-zone)** voor informatie over de aansluiting.

Het activeren van een **Puls-aan**-zone tijdens de inschakelprocedure wordt alleen weergegeven tijdens het inschakelen.

OPMERKING: u moet parameter 51.08, Puls Aan Opties, inschakelen voor de werking van dit type zonefunctie.

09 Sleutel

Met de **Sleutelfunctie** kan een zone worden gebruikt als een aan-/uitschakelaar voor het systeem of voor toegewezen blokken. Als u een **Sleutelzone** bedient wanneer het systeem is uitgeschakeld, wordt de volledige inschakelprocedure gestart. Daarom geldt er een uitgangstijd. Het systeem wordt ingeschakeld wanneer de uitgangstijd verloopt of een **Laatste** of **Puls-aan** wordt geactiveerd.

Als het systeem is ingeschakeld, worden de toegewezen blokken onmiddellijk uitgeschakeld wanneer u een **Sleutelschakelaar** gebruikt. Er vindt geen aftelling voor de ingangstijd plaats.

U bedient de **Sleutelschakelaar** als volgt: 1k Ω naar 2k Ω om het systeem in te schakelen; 2k Ω naar 1k Ω om het systeem uit te schakelen.

OPMERKING: de geactiveerde zones worden niet op het bediendeel weergegeven wanneer een **Sleutelschakelaar** wordt gebruikt om het alarm te resetten.

Bediening van de Sleutelschakelaar met ingeschakelde blokken

Wanneer blokken zijn ingeschakeld, wordt met een sleutelzone alleen het blok waarvoor deze is geprogrammeerd, ingeschakeld en uitgeschakeld. Als de sleutelschakelaar echter is geprogrammeerd op het gemeenschappelijke blok (blok vier), worden de blokken in de gemeenschappelijke bloktoewijzing ingeschakeld en uitgeschakeld (zie optie 63.1.2).

13 Paniek

De functie **Paniek** werkt constant. De activering van dit zonetype negeert de parameter **Sirene Vertragingen** veroorzaakt onmiddellijk een volledig alarm dat met een geautoriseerde gebruikerscode moet worden gereset.

14 Paniek Stil

De functie **Paniek Stil** is identiek aan de functie **Paniek**, behalve dat er geen hoorbare of zichtbare indicatie van de activering is, dat wil zeggen dat er geen sirenes of flitsers worden geactiveerd. Alleen de **Paniek**-uitgang (normaal kanaal 2 op de digitale communicator) signaleert het alarm. De activering (+) en het herstel (-) van **Paniek Stil**-zones worden vastgelegd in het gebeurtenislogboek.

17 Link Ingang

Deze heeft geen alarmfunctie maar kan gebruikt worden om linken te activeren.

18 Reserve

De functie **Reserve** wordt gebruikt om zones die niet in gebruik zijn in het systeem te onderdrukken. De weerstandaflezingen van het circuit, waaronder de sabotageomstandigheden, activeren geen alarm.

OPMERKING: wij raden u aan om alle ongebruikte zones te programmeren als **Reserve** en een weerstand van 1 k Ω 1% aan te sluiten over elk van deze zones.

19 Brand

De functie **Brand** werkt constant. Wanneer deze functie is geactiveerd, krijgt een **Brand**-zone voorrang op de parameter **Sirene Vertraging** en wordt onmiddellijk een alarm geactiveerd (**Sirene**, **Flitser** en **Brand**). De bediendeelbuzzer en de luidsprekeruitgang van de centrale, indien aangesloten, laten een onderbroken toon horen (één seconde aan, 0,5 seconde uit), dat gemakkelijk van de andere alarmen kan worden onderscheiden. De activering van **Brand** kan met elke geldige code worden geannuleerd.

20 Sabotage

De functie **Sabotage** werkt constant. Wanneer een **Sabotage**zone wordt geactiveerd (1k Ω naar 2k Ω), wordt een sabotagealarm geactiveerd. Dit moet worden gereset met een geautoriseerde gebruikerscode. Als een sabotage (geopend circuit of kortsluiting) plaatsvindt, wordt tevens een sabotagealarm gegenereerd.

23 Accu Fout

Deze functie wordt gebruikt om de spanning te controleren van een backupaccu die op de voeding is aangesloten. De functie veroorzaakt een Aux. Voedingsfout.

25 230VAC

Deze functie wordt gebruikt om een externe voeding te controleren. In geval van een stroomstoring wordt de **230 VAC**-fout geactiveerd; de activering (+) en deactivering (-) van de zone worden vastgelegd in het gebeurtenislogboek.

41 Inbraak Laag

Bij een inbraakalarm in een zone met dit type wordt een lage prioriteit aan de zone toegewezen. De werking is hetzelfde als bij een normale inbraakzone, alleen wordt bij activering een lage prioriteit geregistreerd in het gebeurtenislogboek. Bij gebruik van de SIA-indeling wordt aan de meldkamer een **BL**-signaal doorgegeven.

42 Inbraak Hoog

Bij een inbraakalarm in een zone met dit type wordt een hoge prioriteit aan de zone toegewezen. De werking is hetzelfde als bij een normale inbraakzone, alleen wordt bij activering een hoge prioriteit geregistreerd in het gebeurtenislogboek. Bij gebruik van de SIA-indeling wordt aan de meldkamer een **BF**-signaal doorgegeven.

43 230VAC Fout

Dit zonetype triggert een algemene foutuitgang en registreert een 230VAC-fout in het gebeurtenislogboek. De fout wordt naar het servicecentrum doorgegeven als **YP** wanneer gebruikgemaakt wordt van de SIA-indeling en **314** wanneer gebruikgemaakt wordt van de CID-indeling.

53 Secundaire/Laatste

Als Volgzonefunctie maar verandert in Ingang wanneer een Laatste zone geforceerd wordt overbrugd.

54 Assistentie

Deze functie activeert een alarm voor persoonlijke assistentie in zowel in- als uitgeschakelde omstandigheden. Sirenes en luidsprekers worden geactiveerd, en er wordt een assistentiebericht gesignaleerd.

55 Sirene Fout

Deze functie veroorzaakt een sirenefout.

Optie 53 - Programmeer Uitgangen

Met deze optie kan de werking van alle systeemuitgangen worden geprogrammeerd. De uitgangen genummerd 0001 tot en met 0008 zijn de uitgangen van de triggerheader. De uitgangen genummerd 1001 tot en met 1004 zijn de standaarduitgangen op de hoofdprintplaat. De uitgangen op de uitbreidingsmodules worden getoond indien aanwezig. Elke uitgang heeft een submenu dat de volgende kenmerken heeft:

1. Functie

Hiermee wijst u de uitgangfunctie aan die de uitgang activeert.

2. Uitgang Polariteit

Hiermee geeft u aan of de polariteit van de uitgang normaal gesproken uit (positief) of aan (negatief) is. Positief betekent dat de uitgang bij activering van 12 V naar 0 V gaat. Negatief betekent dat de uitgang bij activering van 0 V naar 12 V gaat.

3. Blokken

Voor uitgangstypen waarvan de blokken programmeerbaar zijn, selecteert u hiermee de blokken waarop een uitgang reageert. Een uitgang kan reageren op 1, 2, 3 of 4 blokken.

OPMERKING: **Meegaand** betekent dat de uitgang aan blijft totdat de situatie wordt opgelost. **Vasthoudend** betekent dat de uitgang aan blijft totdat een geldige gebruiker wordt aangemeld (code of kaart). **Vasthoudend*** betekent dat deze uitgangen vasthoudend zijn maar door een sirenevertraging, sirenetijd of bevestigingstime-out kunnen worden opgeheven. **Puls** betekent dat de uitgang vijf seconden aan blijft en vervolgens weer wordt uitgeschakeld.

4. RF Opties

Deze optie is op dit moment niet beschikbaar.

Uitgangen selecteren

Wanneer de optie wordt geopend, wordt de eerste uitgang in het systeem weergegeven. Het uitgangsadres, de functie en de mode worden weergegeven op de bovenste regel, de polariteit en de toegewezen blokken wordt weergegeven op de onderste regel.

Nadat de eerste uitgang is weergegeven, kan elke willekeurige uitgang van het systeem worden weergegeven door op de toets **A** of **B** te drukken, of door het adres van een specifieke uitgang in te voeren.

U kunt de uitgang voor programmering selecteren door op de toets **ent** te drukken. Het programmeerkenmerk **1=Functie** van de eerste uitgang wordt weergegeven.

00=Niet Gebruikt

Deze functie wordt gebruikt om uitgangen aan te wijzigen die niet door het systeem worden gebruikt.

01=Sirene (Vasthoudend*)

De uitgang **Sirene** wordt geactiveerd bij een volledig alarm wanneer het systeem is ingeschakeld. Deze uitgang is afhankelijk van de parameters **Sirene Tijd** en **Sirene Vertraging**.

02=Flitser (Vasthoudend*)

De uitgang **Flitser** wordt geactiveerd bij een volledig alarm wanneer het systeem is ingeschakeld. Deze uitgang is afhankelijk van de **Sirene Vertraging**. De uitgang **Flitser** volgt de **Sirene Tijd** maar wordt omgeschakeld na de laatste herinschakeling.

03=Paniek (Vasthoudend)

De **Paniek**-uitgang wordt geactiveerd wanneer een van de **Paniek**-zonetypes wordt geactiveerd. Deze wordt geblokkeerd en blijft actief totdat een geldige code binnen het betreffende resetniveau wordt ingevoerd.

04=Inbraak (Vasthoudend)

De uitgang **Inbraak** wordt geactiveerd bij een volledig alarm wanneer het systeem is ingeschakeld.

05=Sabotage (Vasthoudend)

De uitgang **Sabotage** wordt geactiveerd wanneer een circuitsabotage of dekselsabotage optreedt. De uitgang is niet afhankelijk van herinschakeling; deze wordt geblokkeerd en blijft actief totdat een geldige code, binnen het betreffende **Systeem Reset**-niveau, wordt ingevoerd.

06=24 Uur (Vasthoudend)

De uitgang **24 Uur** wordt geactiveerd wanneer een **24 Uur**-zone wordt geactiveerd. De uitgang is niet afhankelijk van herinschakeling; deze wordt geblokkeerd en blijft actief totdat een geldige code, binnen het betreffende **Systeem Reset**-niveau, wordt ingevoerd.

08=Geschakeld DC (Puls)

De uitgang **Geschakeld DC (Puls)** wordt gebruikt voor de voeding van detectors die worden gereset door een korte stroomonderbreking, bijvoorbeeld glasbreukdetectors of trillingsdetectors. Bij deze uitgang wordt de polariteit omgekeerd (deze verandert van 0V in 12V) gedurende de periode van de **Puls**-uitgangsmode wanneer de inschakelprocedure is gestart. De uitgang moet aan één blok worden toegewezen.

OPMERKING: bij de installatie van detectors die moeten worden gevoed via een **Geschakeld DC**-uitgang, sluit u de positieve draad van de detector aan op de 12V-terminal van een voeding en de negatieve draad op de **Geschakeld DC-uitgang**-uitgangsterminal. Let op dat u de **Uitgangspolariteit niet** verandert in **1=Neg**: deze moet positief blijven.

09=Ingeschakeld (Meegaand)

De uitgang **Ingeschakeld** wordt geactiveerd wanneer de toegewezen blokken op het systeem zijn ingeschakeld. Deze uitgang is **Meegaand** en volgt de in- en uitschakeling van de blokken.

11=Communicatie Test (Puls)

Deze uitgang wordt geactiveerd wanneer een testsignaal wordt verzonden naar de meldkamer.

14=230VAC Fout (Meegaand)

De uitgang **230VAC Fout** geeft de status van de netspanning aan. De uitgang wordt geactiveerd wanneer de netspanning uitvalt of een **230VAC Fout**-zone wordt geactiveerd. De uitgang wordt gereset wanneer de netspanning wordt hersteld of de **230 VAC Fout**-zone wordt gesloten. Deze uitgang is afhankelijk van parameter **56.7.04=Communicatie.Parameters.230VAC Vertraging**.

15=Accu Laag (Meegaand)

De uitgang **Accu Laag** wordt geactiveerd wanneer de back-upaccu van de voeding onder 10,5 V komt of een **Accu Laag**-zone wordt geactiveerd. De uitgang wordt hersteld wanneer de spanning hoger wordt dan 10,5 V of de **Accu Laag**-zone wordt gesloten.

16=Brand (Vasthoudend)

De uitgang **Brand** wordt geactiveerd wanneer een **Brand**-zone wordt geactiveerd. Deze wordt geblokkeerd en blijft actief totdat een geldige code (niveau 2 of hoger) wordt ingevoerd.

20=Bevestigd (Vasthoudend)

De uitgang **Bevestigd** wordt geactiveerd wanneer er activeringen in twee aparte zones zijn: de tweede activering moet plaatsvinden binnen het bevestigingstijdvenster. De zones hoeven niet in hetzelfde blok te zijn. Bevestigd-uitgangen worden uitgeschakeld wanneer alle blokken met een alarm worden uitgeschakeld.

OPMERKING: De uitgang **Bevestigd** wordt gebruikt om een positieve identificatie te geven dat een daadwerkelijk inbraakalarm is opgetreden en om de mogelijkheid van de activering van een vals alarm te minimaliseren.

32=Overbrug (Meegaand)

De **Overbrug**-uitgang wordt geactiveerd zodra een zone uit het systeem wordt overbrugd. De activering kan handmatig worden gestart door een zone in **11 = OVERBRUGZONE** te overbruggen of bij herinschakeling geforceerd te overbruggen. De reactie op beide wordt geregeld met **Optie 56.7.06 = Communicatie.Parameters.Overbrug Rapportage**.

44=Afbreken (Puls)

De **Afbreken**-uitgang wordt geactiveerd wanneer een geldige code wordt ingevoerd om het systeem uit te schakelen na een inbraakalarm. De uitgang blijft één minuut aan en wordt vervolgens uitgeschakeld.

45=Uitgeschakeld (Puls)

De **Uitgeschakeld**-uitgang wordt geactiveerd wanneer het systeem (of het blok) wordt uitgeschakeld.

51=Link (Meegaand)

Wordt geactiveerd wanneer een Link-zone wordt geactiveerd, zie 52.1.

66=RF Jam (Meegaand)

De **RF Jam**-uitgang wordt geactiveerd wanneer een van de ontvangers die in het systeem zijn geconfigureerd, een aanzienlijke interferentie detecteren waardoor de ontvangst wordt gestoord.

67=RF Supervisie Fout (Meegaand)

De **RF Supervisie Fout**-uitgang wordt geactiveerd bij een supervisiefout van één van de RF-detectoren onder supervisie die in het systeem zijn geconfigureerd. Dat wil zeggen, wanneer het systeem geen signalen (zoals periodieke check-insignalen) heeft ontvangen van een specifieke detector binnen de geprogrammeerde supervisieperiode.

68=Assistentie (Vasthoudend)

Activering van Assistentie-sneltoets op het bediendeel.

70=Elke Inschakeling (Meegaand)

Wordt geactiveerd wanneer op het systeem Volledig, Deelbeveiligd of Nachtstand is ingeschakeld.

71=Sirene Fout (Meegaand)

Wordt geactiveerd wanneer de sirene fout-zone wordt geactiveerd, zie 52.1.

72=RF Batterij Laag (Meegaand)

De **RF Batterij Laag**-uitgang wordt geactiveerd wanneer een RF-detector een batterij laag melding naar een RF-ontvanger stuurt.

73=Niet Ingeschakeld

De **Niet Ingeschakeld**-uitgang wordt geactiveerd als het systeem (of de toegewezen blokken) niet worden ingeschakeld binnen de tijd die is toegewezen in parameter **27=Niet Ingeschakeld Tijd** Zie optie **51=PARAMETERS**.

76=Fout (Meegaand)

Deze uitgang wordt geactiveerd wanneer er een foutsituatie aanwezig is op de centrale. De uitgang wordt gewist wanneer alle foutsituaties zijn gewist.

De volgende fouttypes activeren de foutuitgang:

Lijn fout (willekeurige module), Communicatie fout (willekeurige module), RF jam, RF batterij laag, RF supervisie fout, Sirene fout (van een sirene fout zone), 230 VAC fout (centrale, 230VAC-zone of voeding), Accu fout, (centrale, accuzone of voeding).

Bij SMS-signaleringsfouten worden de foutuitgangen niet geactiveerd.

Optie 56 - Communicatie

De optie **Communicatie** wordt gebruikt om de systeemdoormelding van de Galaxy 2 Series te regelen en heeft vijf submenu's, die als volgt zijn opgedeeld:

1 = Modem/Kiezer

4 = Ethernet

5 = GSM

6 = HW Prioriteit

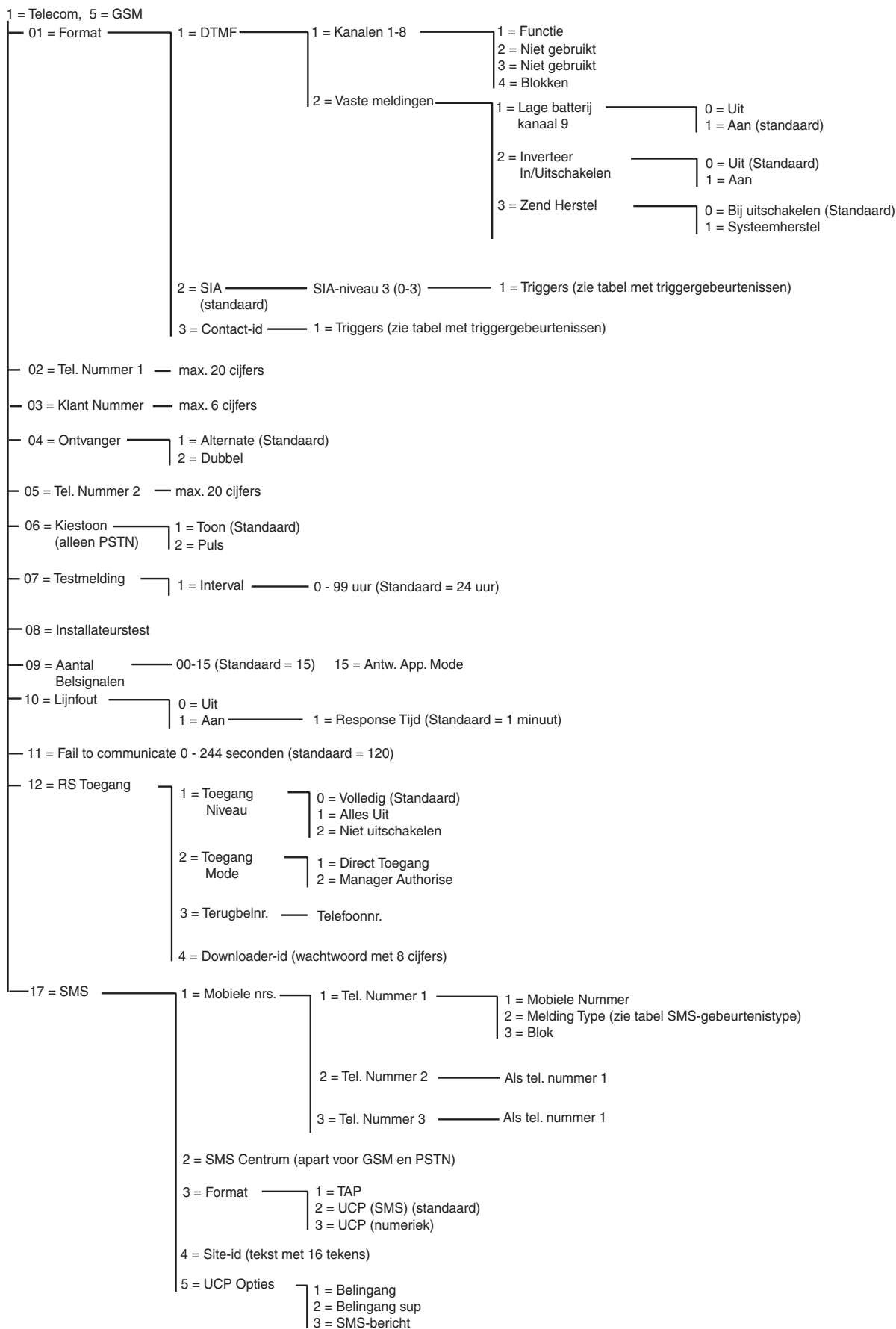
7 = Parameters

8 = 2-Weg Communicatie

OPMERKING: voor Modem/Kiezer/GSM en Ethernet worden dezelfde accountnummers, format/triggers, autotest, toegangsniveau en toegangsmode gebruikt.

Modem/Kiezer/GSM

Met deze subsecties stelt u de parameters in voor de interne kiezer de GSM-module. De meeste programmeringsopties worden gezamenlijk gebruikt in beide secties en kunnen in een van de secties worden gewijzigd, behalve indien anders vermeld.



Afbeelding 36. Modem/Kiezer/GSM-programmeerstructuur

01 Format

De kiezer heeft drie doormeldprotocollen:

- DTMF
- SIA
- Contact ID

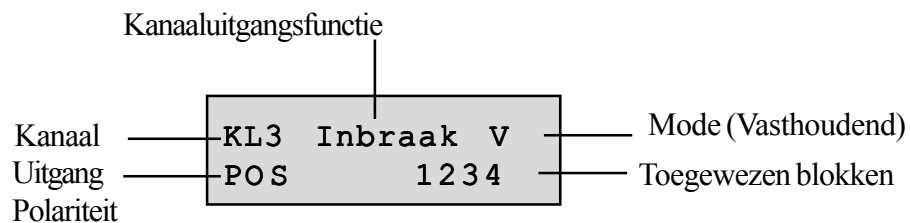
Nadat het protocol is geselecteerd, kunnen de alarm- en gebeurtenistriggers die de centrale naar de PAC's stuurt worden geprogrammeerd.

1 = DTMF (Dual tone Multiple Frequency)

DTMF is het snelste protocol. Wanneer het DTMF-protocol is geselecteerd, is de werking van de kiezer gelijk aan de werking van een bedrade 8-kanaalskiezer.

Kanalen programmeren

Wanneer **DTMF** wordt geselecteerd, wordt op het bediendeel **1 = Kanalen 1-8** weergegeven. Alle acht kanalen kunnen afzonderlijk worden geprogrammeerd. Voor de optie **Kanalen** drukt u op de toets **ent**. De programmeerdetails van het eerste kanaal worden weergegeven. Selecteer het vereiste kanaal met de toetsen **A** of **B** of door rechtstreeks het kanaalnummer in te voeren en op de toets **ent** te drukken.



1 = Kanalen 1-8

Elk kanaal kan met de volgende kenmerken worden geprogrammeerd:

1 = Functie

Een van de systeemuitgangsfuncties (zie optie **53 = Programmeer Uitgangen**) kan worden toegewezen aan elk van de kanalen 1 – 8. Kanaal 3 is standaard ingesteld op uitgangsfunctie **04 = INBRAAK**. Kanaal 5 is standaard ingesteld op **32 = OVERBRUG**. Kanaal 7 is standaard ingesteld op **20 = BEVESTIG**. Alle andere kanalen zijn standaard ingesteld op **0 = NIET GEBRUIKT**. Selecteer de vereiste uitgangsfunctie met de toetsen **A** en **B** of door rechtstreeks het functienummer in te voeren. Nadat de vereiste functie is weergegeven, drukt u op de toets **ent** om de functie aan het geselecteerde kanaal toe te wijzen. Bijvoorbeeld: een **Paniek**-functie die geprogrammeerd is op kanaal 2 resulteert in een **Paniek**-code die verzonden wordt op kanaal 2 naar de PAC wanneer er een **Paniek**-alarmactivering is.

2 = Niet gebruikt

3 = Niet gebruikt

4 = Blokken

OPMERKING: Het kenmerk **Blokken** is alleen beschikbaar als blokken in het systeem zijn ingeschakeld (raadpleeg **Optie 63.1 =BLOKKEN**) en is tevens afhankelijk van de geprogrammeerde uitgangsfunctie voor het kanaal.

Met het kenmerk **Blokken** kan het kanaal worden toegewezen aan de blokken in het systeem. Een kanaal kan aan meer dan één blok worden toegewezen. Het kanaal wordt alleen geactiveerd wanneer een gebeurtenis plaatsvindt op één van de blokken die aan het kanaal zijn toegewezen. Alle kanalen zijn standaard op alle blokken in het systeem ingesteld.

Wanneer u het kenmerk **Blokken** selecteert, worden de blokken weergegeven waaraan het kanaal op dat moment is toegewezen. Druk op de relevante cijfertoetsen om de status van het gewenste blok weer te geven en druk op de toets **ent**. Als het bloknummer wordt weergegeven op de bovenste regel, is het blok aan het kanaal toegewezen. Als er een liggend streepje (-) in plaats van het bloknummer verschijnt, is het blok uit het kanaal verwijderd.

2 = Vaste meldingen**1 = Lage Batterij Kanaal 9**

Deze optie gebruikt u om een batterij laag melding in te schakelen. In DTMF wordt dit verzonden als een code 8 op kanaal 9.

2 = Inverteer In/Uitschakelen

Indien ingeschakeld rapporteren inschakelmeldingen een code 4-sigitaal op kanaal 4.

Indien uitgeschakeld wordt een uitschakeling doorgemeld als een code 2-sigitaal op kanaal 24 (alleen DTMF).

3 = Zend Herstelmeldingen

Met deze optie geeft u aan wanneer inbraakherstelsignalen worden verzonden naar de meldkamer (alleen DTMF).

0 = Bij Uitschakelen

1 = Systeem Herstel

Indien ingesteld op 0 wordt het herstelsigitaal verzonden na een alarmsituatie tijdens de ingeschakelde status, wanneer een gebruikerscode wordt ingevoerd om het systeem uit te schakelen of aan het einde van het bevestigingstijdvenster indien een onbevestigd alarm is opgetreden.

Indien ingesteld op 1 wordt het herstelsigitaal verzonden na een alarmsituatie tijdens de ingeschakelde status, wanneer het systeem volledig is gereset.

Deze optie heeft alleen betrekking op DTMF.

Deze optie is standaard ingesteld op 0 en wordt vereist door DD243.

2 = SIA (Security Industry Association)

Het SIA-protocol biedt een uitermate gedetailleerd protocol dat gedetailleerde informatie, zoals zonebeschrijvingen, stuurt naar een pc waarop geschikte software is geïnstalleerd of naar een met SIA compatibele ontvanger. Het SIA-protocol is in staat om meer dan 70 verschillende gebeurtenissen van de Galaxy 2 Series te verzenden (raadpleeg **bijlage A** voor meer informatie).

Wanneer u het SIA-protocol selecteert, vraagt het bediendeel om het vereiste SIA-niveau in te voeren. Er zijn 4 SIA-niveaus:

- 0 - basisgebeurtenisgegevens met een 4-cijferig accountnummer.
- 1 - als niveau 0 plus 6-cijferige accounts.
- 2 - als niveau 1 maar met uitgebreide gebeurtenisinformatie.
- 3 (standaard) - als niveau 2 maar met tekstbeschrijvingen.

1 = Triggers

Wanneer het SIA-niveau is geselecteerd, drukt u op de toets **ent**. Op het bediendeel wordt de eerste triggergebeurtenis weergegeven en de aan/uitstatus ervan (zie de volgende tabel voor de lijst met beschikbare triggers en bijlage A voor de gebeurtenissen die door elke trigger worden geregeld). De trigger regelt de gebeurtenissen, die worden doorgemeld. Als een trigger is ingesteld op Aan, worden in het logboek opgenomen gebeurtenissen die door de trigger worden geregeld, doorgemeld. Als de trigger is ingesteld op Uit, worden de gebeurtenissen die door de trigger worden geregeld, niet doorgemeld. Blader door de triggergebeurtenissen met de toetsen A en B.

Aantal	Trigger-gebeurtenis	Aantal	Trigger-gebeurtenis
1	Paniek	11	Reset
2	Inbraak	13	230VAC Fouten
3	24 uur	14	Sys. Status
6	Brand	15	Systeem Fout
8	Overbrug	19	RF Fout
9	Sabotage	20	Assistentie
10	Inschakeling		

Tabel 28. Triggergebeurtenissen

3 = Contact ID

Het Contact ID protocol is een protocol dat via punten identificatiegegevens doormeldt naar een PAC (Particuliere Alarm Centrale) die de Contact ID-variant van de Galaxy 2 Series kan ontvangen.

De menustructuur en programmering van de opties zijn identiek aan die van het SIA-protocol. Raadpleeg **2 = SIA** voor programmeringsdetails.

02 Telefoon Nummer 1

Telefoonnummer 1 **moet** worden ingevoerd. Dit is het hoofdtelefoonnummer waarnaar alarmen worden gesignaleerd. U kunt tot 20 cijfers invoeren, waaronder kiesvertraging/wacht op kiestoon. Deze laatste worden ingevoerd via de toetsen * en #:

* Kiesvertraging (twee seconden voordat het volgende nummer wordt gekozen). U kunt deze code meerdere keren invoeren. Als u bijvoorbeeld *** invoert, krijgt u een pauze van zes seconden.

Kiestoondetectie (wacht op kiestoon). Er wordt 15 seconden op een kiestoon gewacht. U kunt deze code meerdere keren invoeren. Als u bijvoorbeeld ## invoert, wordt 30 seconden gewacht op een kiestoon. Als er gedurende deze periode geen kiestoon wordt gedetecteerd, wordt de kiespoging afgebroken. Dit geldt als communicatiefout.

De toets **B** wordt gebruikt om een bestaand telefoonnummer te wissen. Met elke druk op de toets wordt het laatste cijfer gewist.

Opmerking over inbelpogingen

Na een belpoging wacht de centrale 25 seconden nadat het laatste cijfer is gekozen op een bevestigingston. Als gedurende deze periode niets wordt ontvangen, wordt de oproep beschouwd als fout en wordt de poging beëindigd. Tussen de nieuwe belpogingen gaat de centrale terug op de haak voor een minimum van vijf en een maximum van tien seconden. Het systeem zal proberen de alarmsignaaloproep gedurende twee minuten te verzenden voordat een communicatiefout wordt gegenereerd. De centrale blijft in totaal vier minuten een bericht verzenden voordat de poging wordt opgegeven.

De toets **B** wordt gebruikt om een bestaand telefoonnummer te wissen. Met elke druk op de toets wordt het laatste cijfer gewist.

03 Klant Nummer

Dit is de site-identificatie. U moet een uniek klantnummer invoeren, dat maximaal 6 cijfers lang kan zijn alhoewel 4 cijfers de standaard is.

De toets **B** wordt gebruikt om een bestaand nummer te wissen. Met elke druk op de toets wordt het laatste cijfer gewist.

04 Ontvanger

De te bellen ontvanger kan op een van de volgende twee modes worden ingesteld:

1 = Alternate

Als de alternate mode met twee telefoonnummers is ingeschakeld, wordt er bij de oproepogingen afgewisseld tussen **Telefoonnummer 1** en **Telefoonnummer 2**. Twee minuten na de aanvankelijke belpoging zal nog steeds een communicatiefout optreden, ongeacht het aantal pogingen dat voor elk nummer is gedaan.

2 = Dubbel

Rapporteert naar beide nummers die geprogrammeerd zijn in **Telefoonnummer 1** en **Telefoonnummer 2**. Het alarm moet aan beide nummers worden doorgemeld.

05 Telefoon Nummer 2

Er is een tweede telefoonnummer beschikbaar ter ondersteuning van **Dubbel** en **Alternate** uitbellen bij een tweede meldkamerontvanger. De programmering van dit nummer is identiek aan dat van **Telefoonnummer 1**.

De toets **B** wordt gebruikt om een bestaand nummer te wissen. Met elke druk op de toets wordt het laatste cijfer gewist.

06 Kiestype

OPMERKING: dit is alleen een PSTN-optie.

U kunt een van de volgende twee transmissietypen selecteren:

1. **Toon** (tevens bekend als “DTMF”); dit is veel sneller inbellen dan met de optie **Puls**.
2. **Puls** is universeel. Een toenemend aantal telefooncentrales heeft nu echter de optie Toon (DTMF).

07 Testmelding

Er kan automatisch met geprogrammeerde intervallen een installateurstest worden verzonden naar de meldkamer om de werking van de transmissie van het alarm te controleren.

1 = Interval

Met deze optie bepaalt u de periode tussen de transmissies van de installateurstest. Het programmeerbare bereik is **0 99** uur. De standaardwaarde is 24 uur.

OPMERKINGEN:

1. Als het Test Interval 0 is, wordt de Testmelding **uitgeschakeld**.
2. De eerste test vindt plaats op een tijdstip halverwege het geprogrammeerde interval wanneer de optie geprogrammeerd wordt, of wanneer er een koude start van de centrale plaatsvindt.

08 Installateur Test

Er kan een installateurstest worden verzonden naar de meldkamer nadat het **Klantnummer** en **Telefoonnummer 1** zijn ingevoerd, om te controleren of de meldkamer transmissies ontvangt van de telecommodule.

Wanneer u deze optie selecteert, wordt een waarschuwingsbericht op het bediendeel weergegeven: **WAARSCHUWING!!! ENT = VERSTUUR TEST**. Druk op de toets **ent** om de installateurstest te verzenden.

De test wordt gedurende twee minuten verzonden. Als de transmissie mislukt, wordt een **COMMUNICATIE FOUT**-gebeurtenis in het logboek opgenomen.

OPMERKING: bij activering van een installateurstest wordt een testsignaal verzonden via alle communicatiemodules van de Galaxy 2 Series.

09 Aantal belsignalen

Met deze optie bepaalt u het aantal keren dat de telefoon moet overgaan voordat de module de inkomende oproep beantwoordt. Het programmeerbare bereik is 00 - 15. In de volgende tabel wordt de bediening van de centrale weergegeven.

Aantal keren bellen	Werking van paneel
00	Paneel beantwoordt nooit inkomende oproepen
01 - 14	Invoer is gelijk aan het aantal keren overgaan voordat het paneel de oproep beantwoordt
15	Mode om antwoordapparaat te omzeilen.

Tabel 29. Bediening van de centrale

Indien ingesteld op de Antwoord Apparaat-mode (15), beantwoordt de Galaxy 2 Series alleen de lijn als de download-pc inbelt. Na één keer overgaan wordt opgehangen, waarna binnen 30 seconden opnieuw wordt ingebeld.

10 = Lijn Fout

Deze optie heeft twee instellingen:

0 = Uit

Indien ingesteld op **Uit** is er geen intern alarm of indicatie in geval van een telefoonlijnfout.

1 = Aan

Indien deze optie is ingesteld op **Aan**, wordt in geval van een lijnfout een foutmelding veroorzaakt. In de uitgeschakelde staat wordt een waarschuwingsindicatie gegeven. Een lijnfout ontstaat pas 30 seconden na verlies van de lijnspanning. Vervolgens wordt binnen 10 seconden een lijnfoutindicatie gegeven als de responstijd is ingesteld op nul. Deze vertraging kan echter worden verhoogd tot een waarde tussen 1 en 60 minuten door de responstijd te wijzigen. Er wordt zo rekening gehouden met de verwachte prestatieverschillen tussen verschillende telefoonnetwerken.

Wanneer u 1 = Aan selecteert, wordt de volgende suboptie beschikbaar:

1 = Response Tijd

De responstijd bepaalt de reactietijd voordat een lijnfout wordt geregistreerd. Deze kan van 0 t/m 60 minuten worden ingesteld.

De hoorbare indicatie van de lijnfout wordt geannuleerd door het opgeven van een geldige gebruikerscode. Op het display wordt echter gedurende 30 seconden Lijn Fout weergegeven, totdat de lijnfout wordt hersteld.

Bij een alarm probeert de kiezer nog steeds uit te bellen, zelfs als een lijnfout is gedetecteerd.

OPMERKING: als er twee communicatiepaden zijn geprogrammeerd (bijvoorbeeld PSTN en GSM), wordt de conditie Lijnfout op één pad gesignaleerd via het andere pad.

11 = Fail to Communicatie

Met deze optie stelt u het tijdvenster voor communicatiefouten in. Dit is standaard op 120 seconden ingesteld. Als de centrale tijdens deze periode geen geldig kiss-off-signaal ontvangt van de ontvanger, treedt een communicatiefout op. Hiermee wordt aangegeven dat de ontvanger de melding niet heeft gekregen. De centrale blijft proberen de melding te verzenden gedurende een periode die gelijk is aan het geprogrammeerde tijdvenster. Hierna wordt de melding geheel opgegeven.

Het programmeerbare bereik voor Fail to Communicatie is 0 tot 244 seconden.

12 RS Toegang

Met deze optie definieert u wanneer en hoe remote service werkt. De opties worden als volgt beschreven.

1 = Toegang Niveau

Met deze optie bepaalt u onder welke omstandigheden een remote gebruiker toegang tot de externe site heeft. Er zijn drie modes:

0 = Volledig

Toegang altijd beschikbaar.

1 = Alles Uitgeschakeld

Alleen toegang wanneer alle blokken zijn uitgeschakeld.

2 = Niet Uitschakelen

Met software voor remote service kan toegang tot het systeem worden verkregen wanneer de centrale is ingeschakeld, maar de centrale kan niet remote worden uitgeschakeld.

2 = Toegang Mode

Met deze optie bepaalt u welke autorisatie is vereist voor een remote service verbinding. Er zijn twee opties:

1 = Direct Toegang

Hiermee is toegang altijd toegestaan. Het remote centrum kan rechtstreeks inbellen bij de centrale en toegang krijgen. Als in optie 3 een terugbelnummer is geprogrammeerd, moet de verbinding via de terugbelprocedure worden gemaakt.

2 = Manager Autorisatie

De gebruiker moet remote service autoriseren via menu 47. De centrale beantwoordt geen inkomende oproep zonder autorisatie.

3 = Terugbel Nummer

De software voor remote service vraagt de Galaxy 2 Series om het geprogrammeerde telefoonnummer terug te bellen.

4 = Downloader ID

Met deze optie geeft u een achtcijferig id-nummer op voor centrales die communiceren via de software voor remote service. Deze optie is standaard ingesteld op 99999999. Dit is een veiligheidsnummer dat niet op het bediendeel kan worden weergegeven.

17 = SMS

Als secundaire alarmmelding voor eindgebruikers is een voorziening voor het verzenden van SMS-berichten aan maximaal 3 telefoonnummers opgenomen. Dit communicatieprotocol verzendt slechts eenmaal nadat een geprogrammeerde hoofdsignalering is voltooid of nadat alle belpogingen zijn voltooid.

De centrale belt het berichtencentrumnummer en laat een bericht achter voor elk van de geprogrammeerde mobiele telefoonnummers, op basis van de geselecteerde gebeurtenistypeblokken.

Als een oproep wordt verzonden naar een SMS-centrumnummer en een nieuwe gebeurtenis optreedt die naar de hoofdalarmmeldkamer moet worden verzonden, wordt de oproep naar het SMS-centrumnummer normaal voltooid voordat het hoofdnummer wordt gebeld.

In de volgende tabel staan de gebeurtenistypen voor deze optie:

Type	Gebeurtenissen
1	Alarmgebeurtenissen
2	Alarm en inschakelen
3	Alarm en fout
4	Alle gebeurtenissen

Tabel 30. Gebeurtenistypen

Voor elk van de bovenstaande gebeurtenissen, worden de volledige tekstgegevens van het gebeurtenislogboek, inclusief de extra infodisplay, als een SMS-bericht verzonden. Houd er rekening mee dat voor alarmactiveringen alleen de eerste twee alarmactiveringen in elke ingeschakelde periode worden verzonden. Dit wordt bij herinschakeling gereset.

Als er geen kiss-off wordt ontvangen, belt het systeem opnieuw gedurende twee minuten in. Het opnieuw inbellen vindt binnen 5 à 10 seconden van de vorige oproep plaats. Er wordt geen communicatiefout gegenereerd als de oproepen niet succesvol zijn, maar er wordt een SMS-storinggebeurtenis in het logboek opgenomen.

Als SMS is geprogrammeerd om via de PSTN- én de GSM-modules te verzenden, probeert de centrale altijd met de GSM-module te verzenden. De PSTN-module dient alleen als reserve.

1 = Mobiele Nummers**1 = Telefoon Nummer 1**

Hiermee selecteert u de eerste mobiele gebruiker

1 = Mobiele Nummer

Dit is het 20-cijferige mobiele telefoonnummer van de ontvanger van het bericht.

2 = Melding Type

Raadpleeg **Tabel 27. Gebeurtenistypen**.

3 = Blok

Met deze optie selecteert u het blok van waaruit berichten worden verzonden.

2 = Telefoon Nummer 2

Als mobiel 1.

3 = Telefoon Nummer 3

Als mobiel 1.

2 = SMS Centrum

Dit is het 20-cijferige telefoonnummer van het SMS-centrum. U krijgt dit nummer van de SMS-serviceprovider. Voor de PSTN-lijn en de GSM-module gelden andere nummers. Voor de GSM-module moet dit nummer in internationaal formaat worden ingevoerd, zonder de 00 of +. Voor Nederland begint het nummer dus met 31 en vervolgens het 10 cijferige telefoonnummer zonder de eerste 0.

3 = Format (Alleen PSTN)

Met deze optie kunt u berichtprotocollen aanpassen aan het berichtencentrum dat u gebruikt. Vraag uw SMS-serviceprovider om deze informatie. De volgende protocollen worden gebruikt:

1 = TAP

Hiermee wordt het volledige gebeurtenislogboekbericht van elke gebeurtenis verzonden.

2 = UCP (SMS)

Dit is het formaat voor alfapagers. Dit is de standaardinstelling. Hiermee wordt het volledige gebeurtenislogboekbericht van elke gebeurtenis verzonden.

3 = UCP (Numeriek)

Dit is het protocol voor numerieke pagers. Hiermee wordt het Contact-ID-protocol van elke gebeurtenis verzonden. De notatie is als volgt:

ssss/r/ccc/gggg/dd?

ssss = Klantnummer in numeriek formaat.

r = Gebeurtenisactivering of herstel. 0 = activering, 1 = herstel.

ccc = Contact-id-code.

gggg = Blokweergave die bloknummers 1234 weergeeft. Een ontbrekend blok wordt vervangen door 0, bijvoorbeeld 1034 (blok 2 ontbreekt).

dd? = Dit zijn de gegevens die bij de gebeurtenis horen, bijvoorbeeld gebruiker, zone, randapparaat, enz. Dit kan qua lengte variëren.

4 = Site ID

Dit is een alfanumerieke tekenreeks van 16 cijfers die gebruikt wordt om de locatie te identificeren die het bericht verzendt. Als het protocol UCP (numeriek) is, is de site-id numeriek. Alleen de eerste vier tekens worden verzonden.

5 = UCP Opties

Met deze optie specificeert u de codering van de UCP SMS-bediening van de centrale en de antwoorden van het SMS-berichtencentrum.

1 = Bel Ingang

Met deze optie stelt u een deel van het SMS-bedieningsbericht van de centrale naar het SMS-berichtencentrum in op 01 (standaard).

2 = Bel Ingang sup

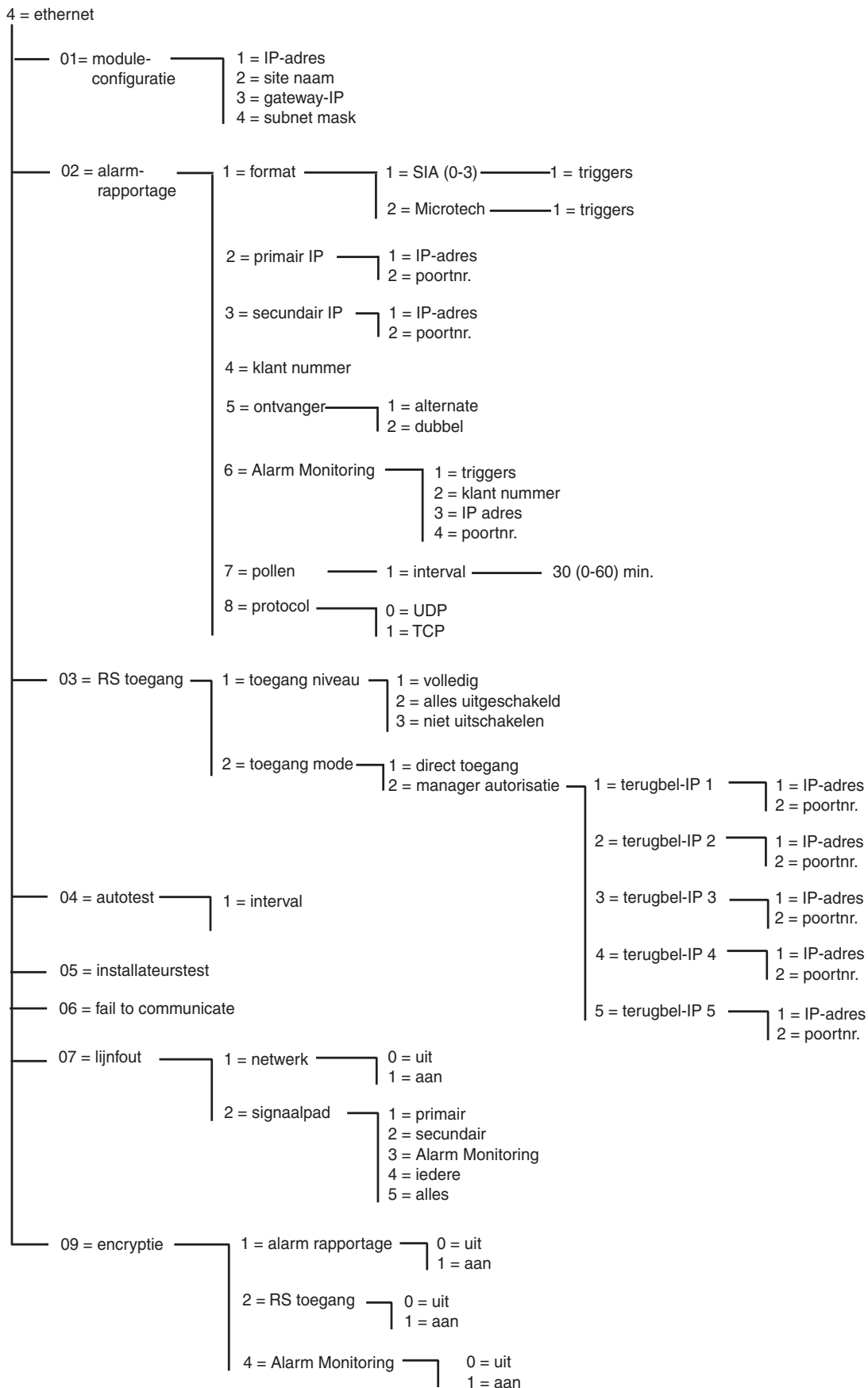
Met deze optie stelt u een deel van het SMS-bedieningsbericht van de centrale naar het SMS-berichtencentrum in op 03.

3 = SMS Bericht

Met deze optie stelt u een deel van het SMS-bedieningsbericht van de centrale naar het SMS-berichtencentrum in op 30.

OPMERKING: Gebruik voor de Nederlandse SMS-berichtencentra alleen optie 1=Bel Ingang.

4 = Ethernet (vanaf V1.4)



Afbeelding 37. Ethernet-programmeerstructuur

De Galaxy-centrale kan met de Ethernet-module communiceren via Ethernet LAN- en WAN-netwerken met gebruikmaking van UDP- en TCP-Ethernet-protocollen. De Ethernet-module ondersteunt alarmsignalering en remote service. Extra communicatiefuncties in de Ethernet-module zijn encryptie en supervisie tussen de Ethernet-module en de toepassingen die de alarmen ontvangen.

01 = Module Configuratie

Elke Ethernet-module is voorgeprogrammeerd met een uniek MAC-adres dat een unieke identificatie van de module op het netwerk vormt. De module kan echter alleen communiceren met andere toepassingen als er een IP-adres aan wordt toegewezen. De informatie die in deze sectie wordt geprogrammeerd, is nodig om andere toepassingen op het netwerk in staat te stellen de Ethernet-module te herkennen.

1 = IP Adres

Dit is het IP-adres van de Ethernet-module. Dit moet een uniek statisch IP-adres zijn. Het adres heeft de notatie XXX.XXX.XXX.XXX. De punt wordt automatisch toegevoegd na iedere reeks van drie cijfers. U kunt handmatig een punt toevoegen door op de toets * te drukken.

Een voorbeeld van een geldig IP-adres is 192.0.1.152.

Dit nummer wordt verstrekt door uw netwerkbeheerder.

2 = Site Naam

Deze optie wordt op het ogenblik niet gebruikt.

3 = Gateway IP

Als de Ethernet module op een WAN wordt gebruikt, moet het IP adres van de gateway router in dit veld worden ingevuld. Dit wordt op dezelfde wijze gedaan als het IP adres van de Ethernet module.

Deze informatie wordt verstrekt door de netwerkbeheerder.

4 = Subnet Mask

Het Subnet Mask identificeert het klasse netwerk welke wordt gebruikt. Dit veld maskeert de delen van het Gateway IP-adres welke gelijk zijn en niet nodig voor specifieke identificatie van de Ethernet module.

Deze informatie wordt verstrekt door de netwerkbeheerder.

02 = Alarm Rapportage

Deze optie geeft de mogelijkheid de instellingen te maken voor de alarm signalering. Hier kunnen ook de instellingen gemaakt worden voor de typen gebeurtenissen welke worden verzonden.

1 = Format

Stel hier het protocol in waarmee de Ethernet module informatie kan verzenden. Er kan gekozen worden uit twee protocollen:

1 = SIA (0-3) Security Industries Association

Het SIA-protocol kan worden geprogrammeerd voor de niveaus 0 - 3. Dit voorziet in een protocol waarmee gedetailleerde informatie met tekstbeschrijvingen kan worden verzonden naar een SIA-compatibele ontvanger of een pc met de juiste software.

Het SIA-protocol kan de Galaxy-gebeurtenissen verzenden die worden beschreven in bijlage A van deze handleiding.

Wanneer u het SIA-protocol selecteert, vraagt het bediendeel u het vereiste SIA-niveau in te voeren. Er zijn 4 SIA-niveaus beschikbaar:

- 0 - basisgebeurtenisgegevens met een 4-cijferig accountnummer.
- 1 - als niveau 0 plus 6-cijferige accounts.
- 2 - als niveau 1 maar met uitgebreide gebeurtenisinformatie.
- 3 (standaard) - als niveau 2 maar met tekstbeschrijvingen.

1 = Triggers

Wanneer het SIA-niveau is geselecteerd, drukt u op de toets **ent**. Op het bediendeel wordt de eerste triggergebeurtenis weergegeven en de aan/uitstatus ervan (zie tabel 25 voor de lijst met beschikbare triggers en bijlage A voor de gebeurtenissen die door elke trigger worden geregeld). De trigger regelt de gebeurtenissen, die worden doorgemeld. Als een trigger is ingesteld op **Aan**, worden in het logboek opgenomen gebeurtenissen die door de trigger worden geregeld, doorgemeld. Als de trigger is ingesteld op **Uit**, worden de gebeurtenissen die door de trigger worden geregeld, niet doorgemeld. Blader door de triggergebeurtenissen met de toetsen **A** en **B**.

2 = Microtech

Het MicroTech format is een protocol waarmee gedetailleerde meldingen naar een geschikte ontvanger of PC met Alarm Monitor kunnen worden gestuurd.

Het verstrekte informatieniveau is vergelijkbaar met SIA niveau 3.

De menustructuur en programmering van de opties zijn identiek aan die van het SIA-protocol. Zie **1=SIA** voor meer informatie over het programmeren. Het Microtech-protocol is alleen voor Ethernet.

2 = Primair IP

Primair IP definieert de details over de meldkamerontvanger voor het primaire alarmtransmissiepad. De bestemming bestaat uit een IP-adres en een poortnummer. Druk op **ent** om het IP-adres te programmeren. Als blokken zijn ingeschakeld, wordt de informatie die is geprogrammeerd voor primaire IP en poortnummers, automatisch gekopieerd naar alle blokken.

1 = IP Adres

Geef het IP-adres van de primaire ontvanger op. Het adres heeft de notatie XXX.XXX.XXX.XXX. De punt wordt automatisch toegevoegd na iedere reeks van drie cijfers. U kunt handmatig een punt toevoegen door op de toets * te drukken. Druk op **ent** om het adres op te slaan en terug te keren naar het vorige menuniveau. Als u het poortnummer van de primaire ontvanger wilt programmeren, drukt u op **2** of **A** en vervolgens op **ent**.

OPMERKING: dit nummer moet worden geprogrammeerd. Het is het IP-adres dat geldt voor alle gebeurtenissen die betrekking hebben op het hele systeem.

2 = Poort Nummer

Druk op **B** om eerder geprogrammeerde nummers te verwijderen. Geef het poortnummer van de primaire ontvanger op. De standaardwaarde is 10002. Druk op **ent** om het geprogrammeerde nummer op te slaan.

3 = Secundair IP

Via de Ethernet-module kunnen signalen naar meerdere ontvangers worden gestuurd. Secundair IP definieert de details over de meldkamerontvanger voor het secundaire alarmtransmissiepad. De bestemming bestaat uit een IP-adres en een poortnummer. Druk op **ent** om het IP-adres te programmeren.

1 = IP Adres

Geef het IP-adres van de secundaire ontvanger op. Het adres heeft de notatie XXX.XXX.XXX.XXX. De punt wordt automatisch toegevoegd na iedere reeks van drie cijfers. U kunt handmatig een punt toevoegen door op de toets * te drukken. Druk op **ent** om het adres op te slaan en terug te keren naar het vorige menuniveau. Als u het poortnummer van de secundaire ontvanger wilt programmeren, drukt u op **2** of **A** en vervolgens op **ent**.

2 = Poort Nummer

Druk op **B** om eerder geprogrammeerde nummers te verwijderen. Geef het poortnummer van de secundaire ontvanger op. De standaardwaarde is 10002. Druk op **ent** om het geprogrammeerde nummer op te slaan.

4 = Klant Nummer

Het klantnummer identificeert de Galaxy centrale aan de ontvanger waarnaar de meldingen worden verstuurd. Elke door de Ethernet module verstuurd melding zal het klantnummer bevatten. Het klantnummer is 4 tot 6 cijfers lang. Druk op de **ent**-toets om het ingevoerde klantnummer te bevestigen.

5 = Ontvanger

Deze optie bepaalt het pad welke wordt gebruikt voor alarm verzending.

1 = Alternate

Indien geselecteerd, wordt de primaire IP-bestemming gebruikt voor de alarmsignalen. Als u 1=Alternate selecteert en een secundaire IP geprogrammeerd is, wordt de secundaire IP-bestemming gebruikt als er een fout is bij de primaire IP. Er wordt voor het primaire alarmtransmissiepad een Fail to Communicatie-melding geregistreerd.

2 = Dubbel

Als deze optie is geselecteerd en een secundair IP is geprogrammeerd, worden gebeurtenissen zowel naar de primaire als de secundaire IP-bestemming gestuurd.

6 = Alarm Monitoring

Deze optie geeft een extra transmissie pad, speciaal voor gebeurtenissen welke naar een PC met Alarm Monitor moeten worden verzonden.

Op het bediendeel wordt de eerste triggergebeurtenis weergegeven en de aan/uitstatus ervan (zie tabel 25 voor de lijst met beschikbare triggers en bijlage A voor de gebeurtenissen die door elke trigger worden geregeld). De trigger regelt de gebeurtenissen die worden doorgemeld. Als een trigger is ingesteld op **Aan**, worden in het logboek opgenomen gebeurtenissen die door de trigger worden geregeld, doorgemeld. Als de trigger is ingesteld op **Uit**, worden de gebeurtenissen die door de trigger worden geregeld, niet doorgemeld. Blader door de triggergebeurtenissen met de toetsen **A** en **B**.

1 = Triggers

Druk op **ent** om de eerste triggergebeurtenis weer te geven. Op het bediendeel worden de trigger, de triggerstatus en de toegewezen blokken weergegeven.

Als u de triggergebeurtenis wilt wijzigen, selecteert u de gewenste gebeurtenis met de toetsen **A** en **B** en drukt u op **ent**. De status wordt dan weergegeven. Als de status is gewijzigd, drukt u op **ent** om dit te bevestigen.

2 = Klant Nummer

Deze optie is nodig om een uniek klantnummer toe te wijzen aan de gebeurtenissen die worden gesignaleerd aan Alarm Monitoring. Er worden pas gegevens verzonden naar Alarm Monitoring als u deze gegevens hebt ingevoerd. Het klantnummer kan bestaan uit maximaal 6 cijfers. Druk op **ent** om de programmering op te slaan en terug te keren naar het vorige menuniveau.

3 = IP Adres

Als u een nieuw IP-adres voor Alarm Monitoring wilt programmeren of het huidige IP-adres wilt wijzigen, drukt u op **B** om de bestaande programmering te wissen en het nieuwe IP-adres in te voeren. Druk op **ent** om de programmering op te slaan en terug te keren naar het vorige menuniveau.

4 = Poort Nummer

Als u een nieuw poortnummer wilt programmeren, wist u de huidige programmering met de toets **B**, waarna u het nieuwe poortnummer invoert. Druk op **ent** om het nieuwe adres op te slaan en terug te keren naar het vorige menuniveau.

7 = Pollen

De Ethernet-module ondersteunt padsupervisie, waarmee wordt gecontroleerd of de alarmtransmissiepaden beschikbaar zijn om zonodig gebeurtenissen te kunnen versturen. Deze optie bepaalt de frequentie waarmee de alarmtransmissiepaden worden gecontroleerd.

1 = Interval

Geef het interval op waarbinnen een padsupervisiesignaal moet worden ontvangen van ieder alarmtransmissiepad (zie optie 56.4.7.2 Lijn Fout – Signaal Pad). Als er binnen het geprogrammeerde interval geen supervisiesignaal wordt ontvangen, wordt een lijnfout geactiveerd op de centrale. Bij de gebeurtenis Lijnfout wordt aangegeven op welk pad (Primair, Secundair of Alarm Monitoring) de fout is opgetreden. Het standaardinterval is 30 minuten.

8 = Protocol

De Ethernet module is in staat TCP (Transmission Control Protocol) of UDP (Universal Datagram Protocol) te gebruiken.

Als encryptie wordt gebruikt voor alarm signalering, moet het UDP protocol worden geselecteerd.

0 = UDP

Als deze optie is ingesteld wordt het UDP protocol gebruikt.

1 = TCP

Als deze optie is ingesteld wordt het TCP protocol gebruikt.

03 = Remote Service Toegang

De Ethernet-module ondersteunt remote service voor de Galaxy 2 Series-centrale. De programmeeropties in deze sectie bepalen wanneer remote toegang kan worden toegestaan en of toegang wordt geïnitieerd vanuit de centrale dan wel de remote service-software.

1 = Toegang Niveau

Met deze optie bepaalt u onder welke omstandigheden een remote gebruiker toegang tot de externe site heeft. Er zijn drie modes:

0 = Volledig

Toegang altijd beschikbaar.

1 = Alles uitgeschakeld

Alleen toegang wanneer alle blokken zijn uitgeschakeld.

2 = Niet uitschakelen

Met software voor remote service kan toegang tot het systeem worden verkregen wanneer de centrale is ingeschakeld, maar de centrale kan niet remote worden uitgeschakeld.

2 = Toegang Mode

Met deze optie bepaalt u welke autorisatie is vereist voor een verbinding voor remote service. Er zijn twee opties:

1 = Direct Toegang

Hiermee is toegang altijd toegestaan. Het remote centrum kan rechtstreeks inbellen bij de centrale en toegang krijgen.

Als een terugbelnummer is geprogrammeerd, moet de verbinding via de terugbelprocedure worden gemaakt.

2 = Manager Autorisatie

De gebruiker moet externe service autoriseren via menu 47. De centrale beantwoordt geen inkomende oproep zonder autorisatie.

De manager instrueert de Galaxy-centrale om een verbinding met de remote service-software tot stand te brengen door een van de terugbel-IP-adressen te selecteren die op het systeem zijn geprogrammeerd.

1 = Terugbel IP 1-5

Er kunnen 5 IP-adressen/poortnummers worden geprogrammeerd voor remote service.

Op deze manier is communicatie met maximaal vijf verschillende remote service-locaties mogelijk.

1 = IP Adres

Geef het IP-adres op van de pc waarop de remote service-software wordt uitgevoerd.

2 = Poort Nummer

Geef het poortnummer op van de pc waarop de remote service-software wordt uitgevoerd.

04 = Autotest

Er kan automatisch met geprogrammeerde intervallen een installeurstest worden verzonden naar de meldkamer.

1 = Interval

Met deze optie bepaalt u de periode tussen de transmissies van de installeurstest. Het programmeerbare bereik is 0 - 99 uur. De standaardwaarde is 24 uur.

OPMERKING: De autotest zal voor het eerst verstuurd worden na de helft van de geprogrammeerde interval, na een configuratie (51.17.1) of na het herstarten van de centrale.

05 = Installateur Test

Een installeurstest kan via elk van de transmissiepaden worden verzonden als de desbetreffende IP-adressen, poortnummers en klantnummers zijn opgegeven. De installateur kan zo controleren of de meldkamer de gebeurtenissen van de Ethernet-module correct ontvangt.

Wanneer u deze optie selecteert, wordt een waarschuwingsbericht op het bediendeel weergegeven:

WAARSCHUWING!!! ENT=VERSTUUR TEST. Druk op de toets ent om de installeurstest te verzenden.

06 = Fail to Communicate

Deze optie bepaalt hoeveel onsuccesvolle communicatiepogingen moeten plaatsvinden voordat het bericht **PAC Comm. Fout** wordt geregistreerd in het gebeurtenislogboek.

OPMERKING: het kan tot 50 seconden na de weergave van een communicatiefout duren voordat deze is gewist.

Als een melding naar de ontvanger moet worden verstuurd, zal de Ethernet module pogen dit naar ieder geprogrammeerd transmissiepad te verzenden. Als het geprogrammeerde aantal pogingen is bereikt, zal een PAC Comm. Fout melding in het geheugen worden geschreven.

OPMERKING: als de optie voor de ontvanger is geprogrammeerd als Dubbel, wordt de transmissie alleen beschouwd als succesvol als er een transmissie wordt uitgevoerd naar zowel de primaire als de secundaire ontvanger.

07 = Lijn Fout

Met de lijnfout optie kan worden ingesteld welke Ethernet verbindingen moeten worden gecontroleerd. Zowel de beschikbaarheid van het netwerk als het geprogrammeerde transmissiepad tussen de Ethernet module en de ontvanger applicatie kunnen worden gecontroleerd.

1 = Netwerk

Deze optie controleert de verbinding tussen de Ethernet module en het lokale netwerk.

0 = Uit

Indien de Netwerk controle wordt uitgeschakeld, wordt de verbinding tussen de Ethernet module en het lokale netwerk niet gecontroleerd. Als het lokale netwerk niet beschikbaar is of de Ethernet module is losgekoppeld van het netwerk, wordt geen lijnfout aangegeven.

1 = Aan

Als de Netwerk controle is ingeschakeld, zal de verbinding tussen de Ethernet module en het lokale netwerk worden gecontroleerd. Als de Ethernet module wordt losgekoppeld van het netwerk of het lokale netwerk is niet beschikbaar, zal een lijnfout worden aangegeven op het paneel. Een Lijnfout wordt in het geheugen geregistreerd.

2 = Signaalpad

Deze optie bepaald welke signaalpaden worden gecontroleerd door de Ethernet module. Het controleren van de transmissie wordt uitgevoerd door het versturen van supervisie signalen (polling) tussen de ontvanger applicatie en de Ethernet module. De Ethernet module moet het polsignaal minstens zo vaak ontvangen als geprogrammeerd in menu 56.4.2.7 Interval Als het signaal niet wordt ontvangen, is een lijnfout het gevolg. Bij de lijnfout zal worden aangegeven welk transmissiepad heeft gefaald met het bijbehorende IP adres van de bestemming.

Opties zijn beschikbaar voor bepaalde paden of alle paden.

1 = Primair

Indien geselecteerd, zal de Ethernet module alleen het Primaire signaalpad controleren. Alle andere signaalpaden worden niet gecontroleerd.

2 = Secundair

Indien geselecteerd, zal de Ethernet module alleen het Secundaire signaalpad controleren. Alle andere signaalpaden worden niet gecontroleerd.

3 = Alarm Monitor

Indien geselecteerd, zal de Ethernet module alleen het Alarm Monitor signaalpad controleren. Alle andere signaalpaden worden niet gecontroleerd.

4 = Iedere

Indien geselecteerd, zal de Ethernet module alle signaalpaden controleren. Als een supervisiefout wordt waargenomen in één van de signaalpaden, is een lijnfout het gevolg.

5 = Alles

Indien geselecteerd, zal de Ethernet module alle signaalpaden controleren. Als een supervisiefout wordt waargenomen op alle signaalpaden, is een lijnfout het gevolg.

09 = Encryptie

De Ethernet-module ondersteunt een geavanceerd 128-bits coderingsniveau voor alle communicatieopties. Met deze optie kan de encryptie worden in- of uitgeschakeld voor elk van de communicatieopties.

1 = Alarm rapportage

In deze optie wordt bepaald of encryptie wordt toegepast op de primaire en secundaire signaalpaden. Standaard is dit uitgeschakeld.

0 = Uit

Als deze instelling wordt geselecteerd, wordt encryptie voor het primaire en secundaire alarmtransmissiepad uitgeschakeld.

1 = Aan

Als deze instelling wordt geselecteerd, wordt encryptie voor het primaire en secundaire alarmtransmissiepad ingeschakeld. Deze optie kan alleen worden ingeschakeld als de ontvanger decodering ondersteunt, omdat er anders geen gegevens kunnen worden ontvangen.

2 = Remote Service Toegang

In deze optie wordt bepaald of encryptie wordt toegepast op het gebruik van Remote Service software. Standaard is dit uitgeschakeld.

0 = Uit

Als deze optie wordt ingeschakeld, is encryptie uitgeschakeld voor de remote service-software.

1 = Aan

Als deze optie wordt ingeschakeld, is encryptie ingeschakeld voor de remote service-software. Deze optie kan alleen worden ingeschakeld als de ontvanger decodering ondersteunt, omdat er anders geen gegevens kunnen worden ontvangen.

4 = Alarm Monitor

In deze optie wordt bepaald of encryptie wordt toegepast op de Alarm Monitor optie. Standaard is dit uitgeschakeld.

0 = Uit

Als deze instelling wordt geselecteerd, wordt encryptie voor Alarm Monitoring-alarmtransmissiepaden uitgeschakeld.

1 = Aan

Als deze instelling wordt geselecteerd, wordt encryptie voor Alarm Monitoring-alarmtransmissiepaden ingeschakeld. Deze optie kan alleen worden ingeschakeld als de ontvanger decodering ondersteunt, omdat er anders geen gegevens kunnen worden ontvangen.

6 = HW Prioriteit

Deze optie heeft drie subopties:

1 = Modem/Kiezer (standaard = 1)

4 = Ethernet (standaard = 0)

5 = GSM (standaard = 0)

Wanneer u een van deze subopties selecteert, kan de installateur een prioriteitsniveau van 0 t/m 2 selecteren voor dat specifieke apparaat. De prioriteitsinstellingen hebben de volgende betekenis:

0 = Deze module verzendt geen alarmgegevens. De module kan alleen voor remote service worden gebruikt.

1 = Deze module verzendt altijd alarmsignalen, afhankelijk van de alarmrapportageprogrammering die is ingesteld in het eigen menu van de modules.

2 = Deze module signaleert alleen als er een fout is op alle modules met prioriteit 1.

Op deze manier kunt u beide modules instellen met prioriteit 1, wat betekent dat ze allebei alle gebeurtenissen signaleren. Hoogstwaarschijnlijk stelt u de modemkiezer in met prioriteit 1 en de GSM met prioriteit 2 (of omgekeerd). Op deze manier hoeft de GSM-module niet te bellen, tenzij er een fout in de modemkiezer is. De gebruikte hardware schakelt om zodra er een fout in de hoofdmodule is. Er wordt ook omgeschakeld nadat alle inbepogingen van de hoofdmodule zijn mislukt.

OPMERKING: als Ethernet wordt gebruikt als hoofdmodule met Modem/Kiezer of GSM als back-upsignaleringspad of vice versa, moet het protocol voor zowel Modem/Kiezer als Ethernet worden geprogrammeerd op SIA. Dit is het juiste protocol voor beide paden.

De optie Alarm Monitoring van de Ethernet-module, optie 56.4.2.6, is constant actief, zelfs als de Ethernet-module wordt gebruikt als back-up en is ingesteld op hardwareprioriteit 2.

7 = Parameters

Deze menuoptie heeft de volgende 14 subopties:

01 = Herstel Vertraging

Dit is de tijd dat de sirenes moeten klinken na een tijdsoverschrijding voordat alarmsignalering kan optreden. De tijd is programmeerbaar binnen het bereik van 00 tot 99 seconden. De standaardwaarde is 30 seconden.

02 = Paniek Vertraging

Met deze parameter bepaalt u de vertraging tussen de activering van een volledig alarm en signalering naar de PAC. De Paniek Vertraging is programmeerbaar binnen het bereik van 00 tot 60 seconden. De standaardwaarde is 00 seconden.

03 = Brand Vertraging

Met deze parameter bepaalt u de vertraging tussen de activering van een brandalarm en signalering aan de PAC. De Brand Vertraging is programmeerbaar binnen het bereik van 00 tot 60 seconden. De standaardwaarde is 00 seconden.

04 = 230 VAC Vertraging

Met deze parameter bepaalt u de vertraging tussen de activering van **230 VAC Fout**-uitgangen na een spanningsuitval, zodat de voeding kan worden hersteld voordat de fout wordt gesignaleerd. De **230 VAC Vertraging** is programmeerbaar binnen het bereik van 00 tot 60 minuten. De standaardwaarde is 60 minuten.

05 = Communicatie Voorwaarde

Met deze parameter bepaalt u onder welke ingeschakelde omstandigheden de centrale communiceert na Alarm, Herstel, Bevestigd Alarm, Sabotage en In/Uitschakeling. Er zijn vier opties:

0. Volledig
1. Volledig & Deel
2. Volledig & Nacht
3. Altijd (Volledig, Deel en Nacht) (standaard)

Deze parameter heeft geen invloed op andere signalen.

OPMERKING: Ingeschakeld uitgangen reageren alleen bij Volledige inschakeling. De uitgang **Elke Inschakeling** reageert bij een Volledige, Deel of Nachtstand-inschakeling.

06 = Overbrug Rapportage

Deze parameter heeft twee opties:

0. Geforceerde Overbruggingen (standaard)

Indien ingesteld op 0 signaleert deze optie alleen automatische geforceerde overbruggingen.

1. Alle Overbruggingen

Indien ingesteld op 1 signaleert deze optie alle overbruggingen aan de PAC, waaronder handmatige overbruggingen.

07 = Handshake

Deze parameter signaleert handshake-tonen van de PAC en heeft drie opties:

0. GB (standaard)
1. België
2. Parijs

OPMERKING: Gebruik alleen optie 0=GB voor Nederland.

08 = Voorkeuze

Deze parameter schakelt de lijn af om deze vrij te maken voordat de PAC wordt gebeld. De parameter heeft twee opties:

- 0 = Uit
- 1 = Aan

09 = STU Return

Met deze parameter bepaalt u de signaleringsfunctie voor het herstel van de STU-header. Deze parameter heeft twee opties:

- 0 = Uit
- 1 = Inbraak Herstel

Indien ingesteld op 1 wordt inbraakalarm gereset.

10 = STU Lijn Fout

Deze parameter bepaalt de lijnfoutcontrole voor de STU en heeft twee opties:

- 0 = Uit (standaard)
- 1 = Aan

11 = Remote Datum

Met deze parameter kan de centrale worden geprogrammeerd om automatisch een remote serviceoproep te starten op een tevoren bepaalde datum en tijd. Er wordt gebeld op de relevante communicatiemodule volgens de prioriteit van 56.6 Communicatie.HardWare Prioriteit. Er zijn twee opties:

1 = Datum

De datum heeft de notatie DD/MM/JJ

2 = Tijd

De tijd heeft de notatie UU:MM

12 = Systeem ID

Met deze optie kan een 16-cijferig identificatienummer worden ingevoerd zodat het systeem uniek kan worden geïdentificeerd aan software voor remote service.

13 = Klantnummer Blok

Deze parameter definieert een groep van blokken, allen met hetzelfde klantnummer, om één CL melding (SIA) naar de meldkamer te sturen zodra al deze blokken zijn ingeschakeld. Individuele blokken binnen de blokgroep zullen bij inschakeling geen CL melding naar de meldkamer sturen.

Als de blokgroep geheel is ingeschakeld, is de identificatie van het CL-bericht 999.

Bij uitschakelen kan ieder blok dat deel uitmaakt van de blokgroep, afzonderlijk melden dat het uitgeschakeld is.

OPMERKING: de blokgroepoptie werkt alleen voor SIA-doormelding en is afhankelijk van de programmering van Communicatie Voorwaarde Blok (Optie 63.1.3).

14 = Zend AC+ACCU

Als deze parameter is ingeschakeld, kan de centrale een SIA-gebeurtenis sturen wanneer de accu bijna leeg is en er een netspanningsuitval is. Als deze gebeurtenis wordt verzonden, wordt de timer voor **230 VAC Vertraging**, die is ingesteld in parameter 56.7.04, direct gestopt.

8 = 2-Weg Communicatie (alleen 2-44+)

Deze menuoptie heeft drie subopties:

1 = Inluisteren

Met deze optie kan een meldkamermedewerker onsite luisteren naar de audio nadat de centrale een alarmsignaal naar de PAC heeft gestuurd.

1 = Inbraak

Indien ingesteld op **Aan** is inluisteren mogelijk na een melding van een inbraak of tijdsoverschrijding.

2 = Bevestigd

Indien ingesteld op **Aan** is inluisteren mogelijk na bevestigd melding.

3 = Overig

Indien ingesteld op **Aan** is inluisteren mogelijk na een melding van Brand, Paniek, Paniek Stil of Assistentie.

2 = PAC Telefoon Nummers

Met deze optie selecteert u welke ontvangernummers met de inluisterfunctie kunnen werken.

1 = Telefoon Nummer 1

2 = Telefoon Nummer 2

3 = Inbellen

Met deze optie kan een gebruiker inbellen en een code invoeren om de 2-weg communicatie te bedienen. Raadpleeg menu 42.1 (gebruiker 99).

1 = Mode

Wanneer deze optie is ingesteld op **Aan**, is deze functie ingeschakeld.

Optie 57 - Systeem Print

Met deze optie kan de installateur de systeemprogrammering en diagnostische gegevens afdrukken. Wanneer deze optie wordt geopend, wordt de gebruiker gevraagd om het afdrukken te bevestigen door op de toets Enter te drukken. Wanneer de gebruiker op Enter drukt, wordt de systeemprogrammering via de programmeerheader afgedrukt op een seriële printer. Wanneer u nu of tijdens het afdrukken op Escape drukt, wordt de afdrukopdracht geannuleerd. De subopties zijn:

01 = Systeem Info

02 = Codes

03 = Parameters

04 = Zones

05 = Uitgangen

06 = Modem/Kiezer

07 = Ethernet

08 = Blokken

09 = Bed.deel Blok

10 = MAX

11 - Diagnose

12 = Geheugen

13 = Alles

Optie 58 - Bediendeel Blok

Via bediendeelblokken kunt u bediendelen toewijzen/programmeren aan een blok. Bediendelen kunnen zo reageren op gebeurtenissen bij de toegewezen blokken.

De blokprogrammering is van invloed op het bediendeeldisplay, de buzzer en de gebruikerstoegang.

Voor de gebruikersbeperking geldt dat toegang wordt verstrekt aan de blokken die zijn toegewezen aan zowel het bediendeel als de gebruiker.

58 = Bediendeel Blok

Met deze optie kunnen maximaal vier bediendelen (0, 1, 2 & 3) worden toegewezen aan een of meer blokken. De menustructuur is **0=bediendeel 0; 1=bediendeel 1; 2=bediendeel 2; 3=bediendeel 3**. Wanneer u **Bediendeel Blok** selecteert, wordt het volgende venster weergegeven op het bediendeel:

```
ENT>Selecteer
0=Bediendeel 0
```

OPMERKING als het geselecteerde bediendeel niet aanwezig is op het systeem, wordt de melding **Module niet aanwezig** weergegeven.

0=Bediendeel 0

Met deze optie kunt u bediendeel 0 toewijzen aan maximaal drie blokken. Op het bediendeeldisplay wordt het volgende weergegeven:

```
Blokken >* 1 2 3
         >* 1 2 3
```

Als u bediendeel 0 bijvoorbeeld niet wilt toewijzen aan blok 1, drukt u op de 1-toets. Het nummer wordt vervangen door een lege positie op de onderste regel.

```
Blokken >* 1 2 3
         >* _ 2 3
```

Gebruiker restrictie

Als er geen * is toegewezen aan het bediendeel, kunnen alle blokken waartoe een gebruiker toegang heeft, worden betreden door de gebruiker met dat bediendeel, mits de gebruiker en een willekeurig bediendeel minimaal één gemeenschappelijk blok hebben. Als u een * toevoegt aan de bloktoewijzing van een bediendeel, is toegang alleen mogelijk tot blokken die toegankelijk zijn voor zowel het bediendeel als de gebruiker.

In-/uitschakelen via bediendeelblokken

Het recht om **Volledig inschakelen/Deelbeveiligd/Nachtstand** in te schakelen wordt alleen gegeven aan blokken die zijn ingeschakeld voor dat specifieke bediendeel.

Bediendeelbuzzer

Als er een alarm of E/E-signalering voor een blok geldt, worden een melding en geluidssignaal alleen weergegeven op de bediendelen die zijn gekoppeld aan dat blok.

Menu 60 - Systeem Menu 2

Optie 61 - Diagnose Test

De Galaxy onderzoekt elk randapparaat en rapporteert succesvolle communicatie tijdens deze periode als een percentage.

Er zijn acht subopties. Wanneer u een van de subopties selecteert, wordt op het display het eerste type randapparaat weergegeven dat in het systeem is geconfigureerd. Als er meer apparaten van een bepaald type aanwezig zijn, kunt u met de scrolltoetsen door de overige apparaten bladeren.

1 = Bediendeel

Dit geeft het moduletype, adres en communicatieniveau tussen de centrale van de Galaxy 2 Series en de bediendelen.

2 = RIO

Dit geeft het moduletype, adres en communicatieniveau tussen de centrale van de Galaxy 2 Series en de RIO's.

3 = RF

Dit geeft het moduletype, adres en communicatieniveau tussen de centrale van de Galaxy 2 Series en de RF-ontvangers. Wanneer u op de toets # drukt, krijgt u bovendien twee extra schermen waarop het RF-ruisniveau en het maximale ruisniveau worden aangegeven.

OPMERKING: Ontvangers van de 5800 series krijgen de bovenstaande informatie niet.

4 = Prox

Dit geeft het moduletype, adres en communicatieniveau tussen de centrale van de Galaxy 2 Series en de prox-lezers.

5 = PSU

Dit geeft het moduletype, adres en communicatieniveau tussen de centrale van de Galaxy 2 Series en de Smart PSU's.

6 = Reset Max/Min

De installateur kan met deze suboptie alle opgeslagen max/min-informatie wissen die gebruikt wordt in de diagnose van de PSU, Zones (bedraad en draadloos) en het maximale ruisniveau op de ontvangers. Het bericht **WAARSCHUWING!!! ENT=RESET** wordt weergegeven op het bediendeel voordat de reset plaatsvindt.

7 = GSM

Dit geeft het moduletype, adres en communicatieniveau tussen de centrale van de Galaxy 2 Series en de GSM-module.

8 = Ethernet

Dit geeft het moduletype, adres en communicatieniveau tussen de centrale van de Galaxy 2 Series en de Ethernet-module.

Voor elk randapparaat wordt, indien beschikbaar, de volgende informatie weergegeven:

Module	Metriek				
	Moduletype	Adres	% Communicatie	Ruisniveau	Max. ruisniveau
Bediendelen	✓	✓	✓		
RIO's	✓	✓	✓		
RF Ontvangers	✓	✓	✓	✓	✓
Prox lezers	✓	✓	✓		
Smart PSU's	✓	✓	✓		
GSM module	✓	✓	✓		
Ethernet	✓	✓	✓		

Tabel 31. Module Diagnose Informatie

De Galaxy 2 Series onderzoekt elke module 32 keer per seconde en rapporteert succesvolle communicatie tijdens deze periode in de vorm van een percentage. Dit wordt berekend in de verhouding van succesvolle onderzoeksreacties die van elke module worden ontvangen. Typische waarden zijn:

- 70% en hoger: goed communicatieniveau.
- 50 - 69%: de module moet worden gecontroleerd.
- 49% en lager: er is actie vereist.

Optie 62 - Volledige Test

De installateur kan met deze menuoptie de sirenes en doormelding testen op een drukke, bezette site. Dit komt tot stand door een volledige inschakeling te simuleren maar één of twee zones actief te maken. De rest van de zones in het inbraaksysteem wordt tijdens de test overbrugd.

Wanneer de optie wordt geopend, kan de installateur op het display de zone kiezen voor de test. De eerste zone waartoe de gebruiker toegang heeft wordt op de bovenste regel weergegeven, en met de cursortoetsen kan door alle zones worden gebladerd.

1025 Inbraak
ENT=SELECTEER

Op de bovenste rij wordt afwisselend de omschrijving weergegeven

Wanneer op Enter wordt gedrukt, wordt de weergegeven zone voor de test geselecteerd.

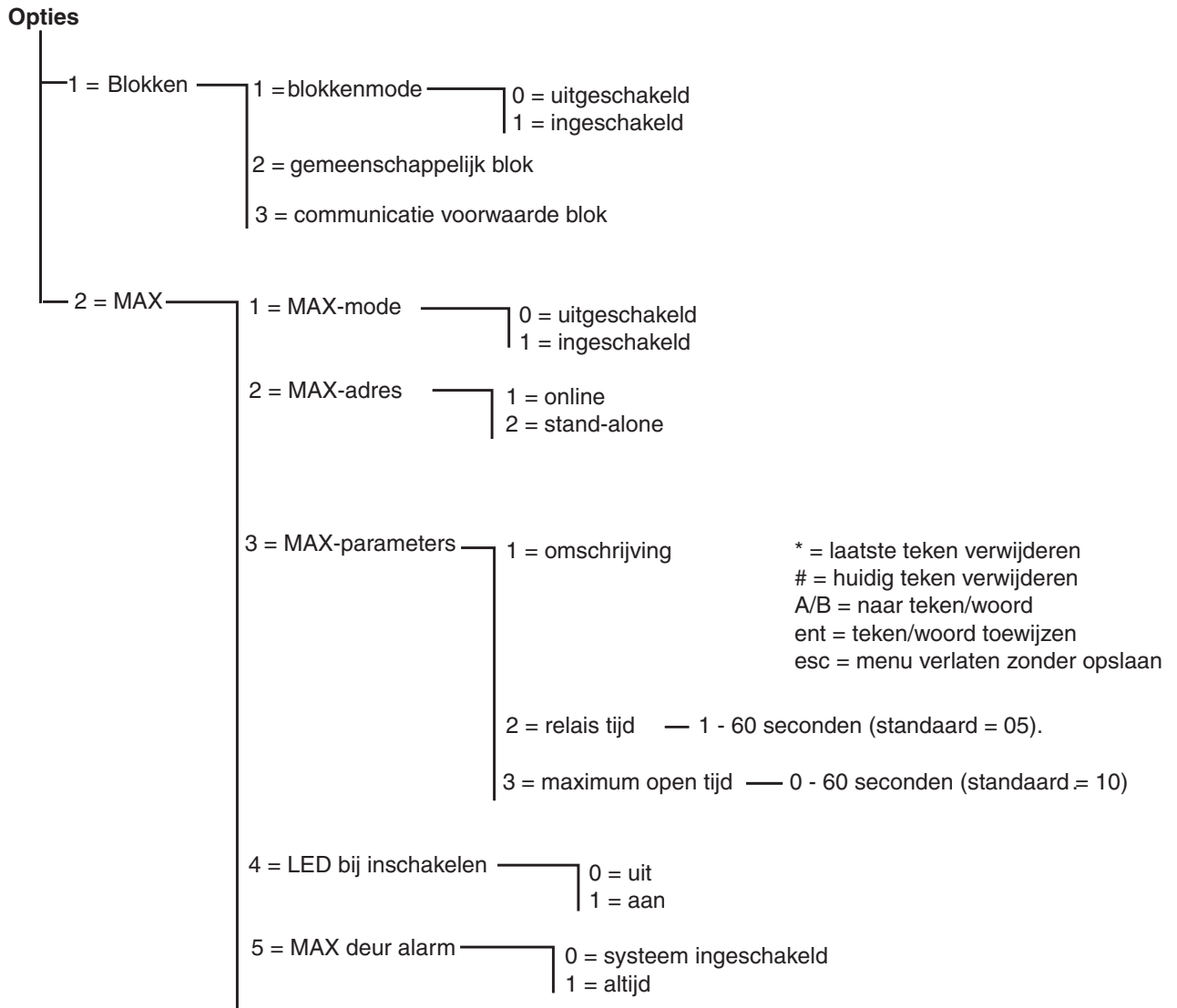
Het systeem vraagt vervolgens om een tweede zone te bevestigen. Met de cursortoets kunt u ja of nee selecteren.

2e Bevestig Zone
A=Ja B=Nee

Indien **Ja** wordt geselecteerd, stelt het systeem de gebruiker in staat om op dezelfde wijze een tweede zone te kiezen. Als de installateur **Nee** selecteert of wanneer de tweede zone wordt geselecteerd, overbrugt het systeem alle inbraaksysteemzones en wordt het onmiddellijk ingeschakeld (geen uitgangsvertraging). Alle meldingen en geluidsactiveringen vinden plaats volgens de volledige inschakeling. Het systeem wordt op de normale manier uitgeschakeld.

Optie 63 - Opties

Met deze menuoptie kan de Galaxy 2 Series worden opgesplitst in blokken. Ook kunnen hiermee de MAX proximity-kaartlezers worden geïntegreerd in het systeem. :



Afbeelding 38. Menustructuur van Opties

1 = Blokken

Er zijn drie subopties:

1 = *Blokken Mode*

Met deze optie wordt de blokkenmode ingeschakeld. Als deze optie is ingeschakeld, gedraagt elk blok in het systeem zich als een onafhankelijke ruimte die apart kan worden ingeschakeld en uitgeschakeld. Er zijn twee instellingen:

0 = Uitgeschakeld

1 = Ingeschakeld

Als de blokkenmode wordt uitgeschakeld, gedraagt het systeem zich alsof alle zones, gebruikers en uitgangen zich in blok 1 bevinden.

2 = Gemeenschappelijk Blok

Blok 4 is bedoeld als een blok dat een gemeenschappelijke toegangsruimte (zoals een foyer) dekt. Dit blok wordt automatisch in- en uitgeschakeld, afhankelijk van de status van de andere, aparte ruimten. Wanneer alle aparte ruimten zijn ingeschakeld, wordt het gemeenschappelijke blok tegelijk met het laatste blok ingeschakeld. Zodra een van de aparte blokken wordt uitgeschakeld, wordt het gemeenschappelijke blok uitgeschakeld. Om te kunnen bepalen welke aparte blokken moeten worden ingeschakeld voordat het gemeenschappelijke blok wordt ingeschakeld, kan in deze optie de blokkenvoorwaarde worden geprogrammeerd. Op de onderstaande afbeelding ziet u het scherm. Wanneer u op het relevante bloknummer drukt, wordt de blokstatus overgeschakeld van **J** naar **N** en omgekeerd. Een **J** onder een bloknummer betekent dat aparte blokken moeten worden ingeschakeld voordat het gemeenschappelijke blok kan worden ingeschakeld.

BLOKKEN	1 2 3
INSCHAKELEN	J NN

3 = Communicatie Voorwaarde Blok

Met deze optie selecteert u de blokken die ingeschakeld moeten worden voordat inbraakcommunicatie kan worden ingeschakeld. Dit betekent volledige, deelbeveiligde of nachtstand inschakeling. Het scherm ziet er als volgt uit:

BLOKKEN	1 2 3 4
INSCHAKELEN	J NNN

Deze optie heeft alleen betrekking op In/Uitschakeling, Inbraak, Bevestigd, Overbruggen, Herstel en de relevante herstelsignalen. Alle andere signalering maakt geen deel uit van het inbraakcommunicatiesysteem.

De programmering van Communicatie Voorwaarde Blok is van invloed op de werking van de blokgroep optie (optie 56.7.13). Er zijn drie instellingen mogelijk:

1. Communicatie Voorwaarde Blok ingesteld op NNNN. Er worden vier CL-gebeurtenissen verzonden, onafhankelijk van de programmering van de blokgroep.
2. Communicatie Voorwaarde Blok ingesteld op JJJJ, blokgroep ingesteld op **Aan**. Eén CL-gebeurtenis verzonden met extra blokinfo (999).
3. Communicatie Voorwaarde Blok ingesteld op JJJJ, blokgroep ingesteld op **Uit**. Eén CL-gebeurtenis verzonden, maar geen extra blokinfo.

Opmerkingen over de bediening van blokken

Bepaalde functies hebben voor elk blok andere instellingen. De bediening wordt hierna uitgelegd.

Sirene Tijd

De sirenetijd voor de gemeenschappelijke sirene-uitgang is beperkt tot de geprogrammeerde maximumtijd. Als een alarm is opgetreden in blok 1 en nadat 80% van de sirenetijd is verstreken, gebeurt het volgende. Als er dan een alarm optreedt in blok 2, blijft de sirene alleen ingeschakeld voor de resterende 20% van de sirenetijd.

In- en uitgangstijden

In- en uitgangstijden zijn altijd voor elk blok verschillend. De uitgangstijd kan worden beëindigd voor alle blokken door een Laatste deur- of Puls-aan-zone in het gemeenschappelijke blok, behalve wanneer een blok in de gemeenschappelijke blokvoorwaarde een oneindige uitgangstijd heeft. Het laatste blok dat ingeschakeld wordt, kan pas worden ingeschakeld als voor de gemeenschappelijke ruimte de eigen inschakelperiode is voltooid.

Wanneer een code wordt ingevoerd, is blokkenkeuze mogelijk als voor geen van de ruimten van de gebruiker een alarm geldt of de inlooptijd ervoor is gestart. Als voor één van de ruimten de inlooptijd is gestart of er een alarm optreedt, worden de desbetreffende blokken automatisch uitgeschakeld.

Als de gebruiker tot een blok behoort dat geen deel uitmaakt van de gemeenschappelijke blokvoorwaarde, heeft de code van die gebruiker geen invloed op de gemeenschappelijke ruimte.

Elk aparte blok moet een eigen ingang deur hebben, of het bediendeel moet in de gemeenschappelijke ruimte aanwezig zijn. In het laatste geval wordt vanwege conformiteit met DD243 toegang tot de aparte blokr ruimten voorkomen totdat het blok wordt uitgeschakeld.

2 = MAX (vanaf V1.4)

Deze optie wordt gebruikt om de Galaxy MAX³-kaartlezers te programmeren. De MAX³ kan volledig in het systeem worden geïntegreerd, waarbij de communicatie plaatsvindt via de AB-lijnen en optimaal gebruikgemaakt wordt van de Galaxy-centrale. Als de MAX³ is geprogrammeerd als standalone module, staat deze geheel los van de Galaxy. De centrale bewaakt de module niet en deelt er ook geen functies of opties mee.

Als u de optie **MAX** selecteert, wordt **1 = MAX Mode** weergegeven. Druk op **ent** om deze functie te selecteren.

1 = MAX Mode

Deze optie wordt gebruikt om de **MAX**-modules en de prox-lezers in keyproxes te kunnen programmeren (standaard **0 = Uitgeschakeld**). Via deze optie kan ook de Max-functie worden geprogrammeerd. Als deze optie is ingeschakeld, zijn de opties waarvoor MAX-programmering mogelijk is, beschikbaar via het menu. In andere gevallen zijn ze niet beschikbaar of wordt hierover een bericht weergegeven.

OPMERKING: als de **MAX Mode** wordt uitgeschakeld na programmering van MAX³-lezers, is verdere programmering niet mogelijk totdat deze mode weer wordt ingeschakeld. Ook kunnen geen MAX³-kaarten en RF-fobs worden toegewezen. Dit omvat prox-lezers op keyproxes.

2 = MAX Adres

Via deze optie worden het adres en de online of standalone status van de MAX-modules toegewezen en gewijzigd. Als u **MAX Adres** selecteert, zoekt de Galaxy de MAX met het hoogste adres. Als deze max wordt gevonden, moet u op het bediendeel aangeven welk **TYPE** MAX moet worden toegewezen:

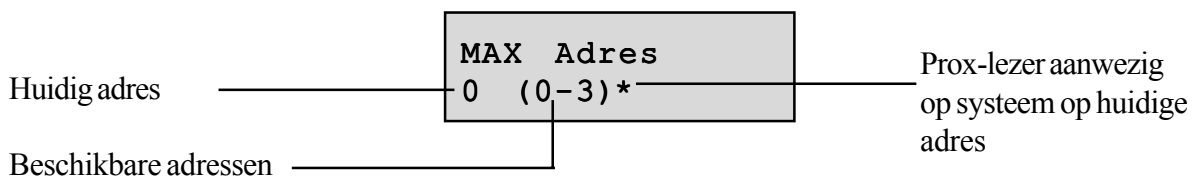
1 = Online De MAX is volledig geïntegreerd met het Galaxy-systeem en communiceert via de AB-lijn om systeembronnen en voorzieningen te delen.

2 = Standalone De MAX werkt als een volledig onafhankelijke eenheid. De Galaxy controleert de MAX niet op alarm, sabotage of stroomuitval.

De MAX kan vervolgens opnieuw worden geadresseerd. Op het bediendeel worden het huidige adres van de MAX en het bereik met geldige adressen weergegeven. Alle MAX-modules krijgen standaard het adres **8**, waarbij naar beneden wordt afgeteld tot **3**. Het is aanbevolen dat bij toevoegen van een MAX Module de eerste module met adres **0** wordt ingesteld, de volgende op **1**, enzovoort.

Voer het nieuwe MAX-adres in en druk op de toets **ent**. De Galaxy herprogrammeert vervolgens het adres van de MAX.

Als de herprogrammering is voltooid, geeft de MAX een pieptoon. Op het display wordt **MAX Adres** weergegeven.



3 = MAX Parameters

Met deze optie definieert u de afzonderlijke operationele functies van elk van de geregistreeerde MAX-modules. Als u deze optie selecteert wordt de eerste MAX-parameter, **1 = Omschrijving**, weergegeven. Gebruik de toetsen **A** of **B** om naar de gewenste parameter te gaan en druk op **ent**.

1 = Omschrijving

Deze optie wordt gebruikt om een naam van maximaal 12 tekens toe te wijzen aan de MAX-module (zie **Tabel 16, Teksttekens**). De beschrijving wordt gemaakt met de tekenset in deze tabel. Wanneer u het kenmerk **Omschrijving** selecteert, wordt de huidig toegewezen omschrijving (die standaard blanco is) op de bovenste regel weergegeven. U kunt met elk van de toetsen op het bediendeel een keus maken uit de tekens op de onderste regel. Druk herhaaldelijk op de toets om een ander teken te kiezen. Na twee seconden wordt het teken geaccepteerd en wordt de knipperende cursor verplaatst. Druk op de toets * en houdt deze ingedrukt om alle tekens aan de linkerkant te verwijderen of markeer een teken en druk op de toets # om één teken te verwijderen.

Voor een volledige beschrijving over het gebruik van deze functie raadpleegt u **Tekst programmeren**.

Als u klaar bent, drukt u op **esc** om de programmering op te slaan.

2 = Relais Tijd

Dit is de periode, volgend op het aanbieden van een MAX kaart, dat het MAX relais is geactiveerd waardoor het deurslot wordt geopend en de deur geopend kan worden zonder een alarm te genereren. Het MAX relais deactiveert zodra het deurcontact opent of de **Maximum Open Tijd** wordt overschreden.

Als u de parameter **Relais Tijd** opgeeft, wordt de huidige waarde weergegeven. Wijs de gewenste waarde (01 – 60 seconden) toe; de standaardwaarde is 5 seconden. Druk op **ent** om de programmering op te slaan en terug te keren naar het vorige menuniveau.

OPMERKING: Druk tijdens het instellen op de **A-** of **B-**toets om de Relais Tijd met één seconde te verhogen of verlagen.

3 = Maximum Open Tijd

Dit is de tijd volgend op de aangeboden MAX kaart dat de deur geopend mag blijven om toegang te geven. Als de deur langer geopend blijft dan de periode zoals geprogrammeerd in de Maximum Open Tijd, is een alarm het gevolg.

OPMERKING: Als de **Maximum Open Tijd** geprogrammeerd is als **0** seconden, mag de deur oneindig lang open blijven zonder dat een alarm het gevolg is.

Bij betreden van de **Maximum Open Tijd** parameter, wordt de huidig ingestelde waarde weergegeven (standaard 10 seconden). Kies een waarde tussen 00 en 60 seconden en bevestig de instelling met de **ent**-toets.

OPMERKING: Druk tijdens het instellen op de **A-** of **B-**toets om de Maximum Open Tijd met één seconde te verhogen of verlagen

4 = LED bij Inschakelen

Deze optie bepaald of de LED's op de MAX-module blijven branden wanneer het systeem is ingeschakeld. De standaardwaarde is **Uit**. Indien geprogrammeerd als **Uit** zullen de LED's uitgaan indien alle blokken waaraan de MAX is toegewezen ingeschakeld zijn. De toegewezen blokken van de MAX zijn identiek aan de toegewezen blokken van het bediendeel met hetzelfde adres.

5 = MAX Deur Alarm

Deze optie bepaalt wanneer een deur geforceerd-alarm wordt geactiveerd. Er zijn twee opties:

0 = Systeem Ingeschakeld

Een deur geforceerd-alarm wordt geactiveerd wanneer het systeem is ingeschakeld. Dit is de standaardinstelling.

1 = Altijd

Een deur geforceerd-alarm wordt altijd geactiveerd, of het systeem nu is in- of uitgeschakeld.

HOOFDSTUK 8: RF HINTS EN TIPS

RF installeren

Het systeem werkt met de 5800-ontvangers op ECP en/of de RF-portal op RS485. Er kunnen maximaal twee RF-ontvangers in het systeem worden aangesloten (twee op de ECP-bus, twee op de RS485-bus of één op elke bus) om maximaal 44 zones te ondersteunen. De twee RF-ontvangers vormen een aanvulling op de prox-bediendelen. Alle programmering in de centrale is lokaal. Er kunnen maximaal 23 RF-keyfobs en 23 prox-tags/kaarten aan het systeem worden toegevoegd.

OPMERKING: als u RF-ontvangers op de ECP-bus gebruikt in de High Security-mode, kunt u maar 8 RF-keyfobs toevoegen aan de centrale.

RF-zones

Ter vereenvoudiging van de installatie kunt u de signaalsterkte voor elke Alpha- of V2-protocoldetector aflezen. U kunt de sterkte aflezen op het bediendeel tijdens de looptest (optie 31), in display zones (optie 21) en in programmeer zones (optie 52).

De afhandeling van alle RF-apparaten vindt plaats in de centrale. Op de ontvanger vindt geen dataverwerking plaats. Op deze manier kunnen alle zenders bij de centrale signaleren via de dichtstbijzijnde ontvanger (roaming) volgens het 5882-systeem, maar inclusief Rolling Code-keyfobs.

RF Inschakel Voorwaarde

Er is een voorziening aanwezig waarmee het inschakelen wordt voorkomen als een van de toezichthoudende randapparaten binnen de voorgaande 20 minuten geen supervisiesignaal heeft verzonden. Er wordt alleen een indicatie gegeven als RF-controle is ingeschakeld (zie menu **51.50.6=Parameters.RF Opties.RF Controle**). De betreffende apparaten worden aangegeven wanneer de gebruiker de inschakelprocedure start. Deze omstandigheid is geen fout. De 2 Uur-supervisiestoring is een fout. Deze inschakelvoorwaarde is slechts een waarschuwing voor de gebruiker dat het systeem de status van de detector niet kan bepalen.

OPMERKING: Deze functie controleert alleen zones waarvoor RF-supervisie is ingeschakeld (zie menu **52.5.3=Programmeer Zones.RF Opties.Supervisie**).

RF-diagnose

Er zijn voorzieningen aanwezig waarmee de centrale de volgende informatie kan opnemen en doorgeven aan de remote service-software, zodat remote diagnose kan worden uitgevoerd.

1. Minimum signaalsterkte voor elke detector van elke ontvanger.
2. Huidige signaalsterkte voor elke detector van elke ontvanger.
3. Maximum achtergrondruis voor elke ontvanger.
4. Huidige achtergrondruis voor elke ontvanger.
5. Status van de zenderbatterij.

OPMERKING: punt 5 geldt alleen voor ontvangers van de 5800 series.

HOOFDSTUK 9: HET SYSTEEM IN WERKING STELLEN

Laatste systeemtest

Voordat het systeem aan de gebruiker wordt overgelaten, of na onderhoud, moet u de volgende controles uitvoeren.

1. Looptest op alle zones met menu 31.
2. Communicatietest via menu 32 of ‘volledige test’ via menu 62.
3. De installateurmode verlaten en controleren of alle modules in het systeem zijn geconfigureerd.

Gebruikersgegevens

Vul de zonegegevens aan de achterkant van de gebruikershandleiding in en informeer de gebruiker over de beschikbare optionele functies.

HOOFDSTUK 10: REMOTE SERVICE

De service aan de centrale van de Galaxy 2 Series kan remote en/of lokaal worden uitgevoerd via een pc (personal computer). Dit is mogelijk wanneer de Access Lite Downloader-software op de pc is geïnstalleerd. Remote service wordt geprogrammeerd in menuopties 56.01 en 56.12.

Telefoonlijn

De centrale heeft een ingebouwd modem. Hiermee is remote service van de centrale mogelijk zonder dat een aparte communicatiemodule nodig is.

U kunt ook de GSM-module gebruiken voor remote service als er geen vaste telefoonverbinding beschikbaar is.

Directe verbinding

De pc kan ook rechtstreeks worden aangesloten op één Galaxy 2 Series-centrale via de programmeerheader. De pc kan dan worden gebruikt om lokaal service op de site uit te voeren. U hebt hiervoor een speciale kabel nodig (artikelnummer A228).

Remote programmeren

Alle programmering met deze software kan op afstand vanaf een pc worden uitgevoerd. Tevens kunnen de volgende functies worden uitgevoerd:

- de centrale kan werken met alle gebruikersfuncties;
- het gebeurtenislogboek kan worden weergegeven;
- remote inspectieroutine kan worden uitgevoerd. Sommige diagnostische gegevens kunnen worden geüpload van de centrale naar de pc voor remote service aan de site.

HOOFDSTUK 11: FLASH-UPGRADE

De software die wordt uitgevoerd voor de Galaxy 2 Series, is opgeslagen in een ‘flashgeheugen’, niet in traditionele prom-chips. Indien nodig kan een upgrade naar een nieuwere versie van de software worden uitgevoerd met de Flash Programming Kit, artikelnummer A221. De kit bestaat uit een Windows-toepassing die op een pc wordt uitgevoerd en een flash-programmeerkabel die u aansluit op de printplaat van de Galaxy 2 Series en de com-poort van de pc. Het bestand met de huidige software-upgrade voor de Galaxy 2 Series wordt volgens de eisen van Honeywell Security apart geleverd.

HOOFDSTUK 12: PRINTER AANSLUITEN

De systeemgegevens van de Galaxy 2 Series kunnen rechtstreeks naar een seriële printer worden afgedrukt. U hebt hiervoor een printerkabel nodig (artikelnummer A225), die u moet aansluiten tussen de programmeerheader op de printplaat van de Galaxy 2 Series en de printer.

De printer moet als volgt zijn ingesteld:



- Bitsnelheid: 1200
- Pariteit: Geen
- Stopbits: 1
- Databits: 8
- Startbits: 1

Wanneer dit is ingesteld, kunt u de systeemgegevens afdrukken via menuopties 24 en 57.



HOOFDSTUK 13: SIRENE/FLITSERCOMBINATIE AANSLUITEN

De connectors van de verschillende sirene/flitsercombinaties worden hieronder weergegeven:



Lyntech Ltd. - 120 LED/120 lexon

2 Series-connector	BELL + 12V		0V	T	
Sirene/flitser connector	HOLD +	TRG	HOLD -	TAMP. R	STRB



Elmdene Rapier 3000, 4000, 5000, 6000; Prima 100, 200,300,400,500 600; Starlight 020

2 Series-connector	BELL + 12V		0V	T	
Sirene/flitser connector	+H	-R	-H	RTN	-ST



CQR Security - Sigma, Cequera, Plus en Ultima

2 Series-connector	BELL + 12V		0V	T	
Sirene/flitser connector	HOLD OFF +VE	SIREN TRIG.	HOLD OFF-VE	A/T RET SIG	STROBE TRIG



Ventcroft Security - Vision, Classic en Spirit

2 Series-connector	BELL + 12V		0V	T	
Sirene/flitser connector	HOLD OFF +VE, STB +VE	TRIG -	HOLD OFF -VE	RTN	STB -

Flashguard - Xtra

2 Series-connector	BELL + 12V		0V	T	
Sirene/flitser connector	SUPPLY + STROB. +	TRIGGER	TAMP OUT	SUPPLY -	STROB -

Intellisense AG3

2 Series-connector	BELL + 12V		0V	T	
Sirene/flitser connector	V +	S -	V -	TR	ST -

OPMERKING: indien er 2 aansluitingen zijn opgegeven voor de sirene/flitsercombinatie, moet een verbinding van 0 ohm worden gemaakt tussen de 2 terminals op de printplaat van de sirene/flitsercombinatie.

HOOFDSTUK 14: LIJST VAN HET GEBEURTENISLOGBOEK

GEBEURTENIS	BESCHRIJVING
+ AC	230VAC zone activatie
- AC	230VAC zone herstel
+ AC>	230VAC zone activatie doormelding
- AC>	230VAC zone herstel doormelding
+AFWIJK	Afwijking van ingangsroute herstel
+ASSIST	Assistentiezone activatie
- ASSIST	Assistentiezone herstel
AUTO RST	Systeem opnieuw ingeschakeld
AUTO TST	Automatische communicatietest
+ AUX ZKR	Aux-zekering doorgebrand
- AUX ZKR	Aux-zekering herstel
+ BAT GEM	Accu van centrale losgekoppeld
- BAT GEM	Accu van centrale herstel
+ BATT	Lage batterij PSU (zone)
- BATT	Lage batterij PSU herstel (zone)
BEVESTIG	Alarm activatie bevestigd
+ BRAND	Brand zone activatie
- BRAND	Brand zone herstel
+ BRAND>	Brand zone activatie doormelding
- BRAND>	Brand zone herstel doormelding
+ CDE SAB	Code sabotage
- CDE SAB	Code sabotage herstel
CODE GEW	Gebruikerscodes gewijzigd
+ COM FT	Communicatiefout
- COM FT	Communicatiefout herstel
COM TEST	Installateur test
CONFIG	Configuratie centrale
+ CU AC	Netspanninguitval centrale
- CU AC	Netspanninguitval centrale herstel
+ CU AC>	Netspanninguitval centrale doormelding
- CU AC>	Netspanninguitval centrale herstel doormelding
+ CU BATT	Accu fout centrale
- CU BATT	Accu fout centrale herstel
DEEL IN	Deelbeveiligde inschakeling
DIRECT	Directe inschakeling
DR OPEN	MAX - deur open gelaten
FBAT ACK	Lage batterij keyfob bevestigd
+ FOB BAT	Lage batterij keyfob
- FOB BAT	Lage batterij keyfob herstel
+ GEMIST	Module gemist
- GEMIST	Module gemist hersteld
GESTOPT	Alarm gestopt door gebruiker
+ INBR HG	Inbraakzone hoge prioriteit
+ INBR LG	Inbraakzone lage prioriteit

GEBEURTENIS BESCHRIJVING

+ INBR>	Inbraak zone activatie doormelding
- INBR>	Inbraak zone herstel doormelding
+ INBRAAK	Inbraak zone activatie
- INBRAAK	Inbraak zone herstel
INGESCH	Systeem ingeschakeld
+ INSTALL	Installateurmode geopend
- INSTALL	Installateurmode afgesloten
+ INSTCDE	Installateurmode gestart (geen EN50)
+ LIJN FT	Telefoonlijn fout
- LIJN FT	Telefoonlijn fout herstel
+ LINK	Link zone activatie
- LINK	Link zone herstel
LOCKOUT	Lockout door verkeerde codes
+LOOPTST	Looptest gestart
-LOOPTST	Looptest beëindigd
+MAXALM	MAX-alarm - deur geforceerd
NACHT IN	Nachtstand inschakeling
NIET IN	Niet Ingeschakeld
+ ONDERDRK	Fout onderdrukking
- ONDERDRK	Foutonderdrukking herstel
OORZAAK	Oorzaak alarm
OPSTART	Voeding van centrale gestart
OUDE S/W	Poging Ethernet-module met oude software toe te voegen aan systeem (<V2.04)
+ OVERBRG	Overbrug zone
- OVERBRG	Overbrug zone herstel
+ OVERVAL	Overval activatie
- OVERVAL	Overval herstel
PA RESET	Paniek reset
+ PA STIL	Paniek stil zone activatie
- PA STIL	Paniek stil zone herstel
+ PANIEK	Paniek zone activatie
- PANIEK	Paniek zone herstel
+ PANIEK>	Paniek zone activatie doormelding
- PANIEK>	Paniek zone herstel doormelding
+ PASTIL>	Paniek stil zone doormelding
- PASTIL>	Paniek stil zone herstel doormelding
+ PSU AC	Netspanningsuitval PSU
- PSU AC	Netspanningsuitval PSU herstel
+ PSU AC>	Netspanningsuitval PSU doormelding
- PSU AC>	Netspanningsuitval PSU herstel doormelding
+ PSU BAT	Lage batterij PSU
- PSU BAT	Lage batterij PSU herstel
+ PSU FT	PSU fout zone type
- PSU FT	PSU fout zone type herstel
+ PSU ZKR	PSU zekering doorgebrand
- PSU ZKR	PSU zekering herstel
+ REMOTE	Remote service gestart
-REMOTE	Remote service beëindigd

GEBEURTENIS BESCHRIJVING

RESET	Systeem reset
+ RF BATT	Lage batterij RF melder
- RF BATT	Lage batterij RF melder herstel
+ RF BAT>	Lage batterij RF melder doormelding
+ RF CHOD	RF controle onderdrukking
- RF CHOD	RF controle onderdrukking herstel
+ RF JAM	RF jam detectie
- RF JAM	RF jam herstel
+ RF JAM>	RF jam detectie doormelding
+ RF OD	Lage batterij RF-melder onderdrukking
- RF OD	Lage batterij RF melder onderdrukking herstel
+ SABOTAG	Sabotage activatie
- SABOTAG	Sabotage herstel
+ SIR FT	Sirene fout zone activatie
- SIR FT	Sirene fout zone herstel
+ SIR ZKR	Sirene zekering doorgebrand
- SIR ZKR	Sirene zekering herstel
STANDRD	Standaardwaarden centrale geladen
+ STU FT	STU communicatie fout
- STU FT	STU communicatie fout herstel
+ SUPERV	RF supervisie fout
- SUPERV	RF supervisiefout herstel
+ SV OD	RF supervisie fout onderdrukking
- SV OD	RF supervisie fout onderdrukking herstel
+ T/O IN>	Tijdsoverschrijding doormelding
- T/O IN>	Tijdsoverschrijding herstel doormelding
+ T/O INB	Tijdsoverschrijding
- T/O INB	Tijdsoverschrijding herstel
TIJD/DAT	Datum en tijd gewijzigd
TST EIND	Test Beëindigd
UITGES.	Blok uitgeschakeld
UITGESCH	Systeem uitgeschakeld
VOLL IN	Volledige inschakeling
VOLL TST	Volledige test gestart
WDOG RST	Watchdog reset
ZN GETST	Zone getest
ZONE TST	Zone test gestart
+ 24 UUR	24 uur zone activatie
-24 UUR	24 uur zone herstel

HOOFDSTUK 15: SPECIFICATIES

Specificaties van het paneel	2-44+	2-20
Fysiek		
Plastic behuizing, 3 mm polycarbonaat (met netvoedingstransformator en printplaat geïnstalleerd)	Breedte: 300 mm Hoogte: 250 mm Diepte: 100 mm Gewicht: 1,7 kg	Breedte: 300 mm Hoogte: 250 mm Diepte: 100 mm Gewicht: 1,7 kg
Metalen behuizing, 1,2 mm staal (met netvoedingstransformator en printplaat geïnstalleerd)	Breedte: 370 mm Hoogte: 320 mm Diepte: 85 mm Gewicht: 4,5 kg	Breedte: 300 mm Hoogte: 255 mm Diepte: 115 mm Gewicht: 3,9 kg
Electrisch		
Stroomverbruik paneel	100 mA (max)	120 mA (max)
Type voeding	A	A
Netspanning	230 VAC (+10%, -15%)	230 VAC (+10%, -15%) bij 50 Hz
Backup accu	Tot 7,2 ampère-uur, 12 V, afgedicht Loodzuur (plastic behuizing)	Tot 7,2 ampère-uur, 12 V, afgedicht, loodzuur (plastic behuizing)
	Tot 17 ampère-uur, 12 V, afgedicht Loodzuur (metalen behuizing)	Tot 12 ampère-uur, 12 V, afgedicht Loodzuur (metalen behuizing)
Max. oplaadtijd	<72 uur	<72 uur
Gebruikstemperatuur	-10°C tot +40°C	-10°C tot +40°C
Max. totale belasting voeding	1,4 A (nominale temperatuur en netvoeding)	1,0 A (nominale temperatuur en netvoeding)
Beveiligingsgraad	1 A	600 mA
Uitgangsspanning	Nominaal +12 V	Nominaal +12 V
Max. continue rimpelspanning	0,5 V bij max. belasting	0,5 V bij max. belasting
Individuele 12 V-uitgangen:		
Sirene + 12V	500 mA (max.)	500 mA (max.)
Aux + gecombineerd	500 mA (max.)	500 mA (max.)
Triggerheader + 12V	100 mA (max.)	100 mA (max.)
Geschakelde uitgangen:		
Triggerheaderuitgangen	30mA elk	30mA elk
Sirene trigger 1003	500mA max	500mA max
Flitser trigger 1004	500mA max	500mA max
Triggeruitgang 1001	30mA	30mA
Luidsprekeruitgang:		
Speaker uitgang 1002	8 tot 32 ohm of 100 mA in OC mode	8 tot 32 ohm of 100 mA in OC mode
Zekeringen:		
Netvoeding	500 mA, 20 mm piekbeveiliging (IEC 127)	200 mA, 20 mm piekbeveiliging (IEC 127)
Accu (F1)	1 A, 20 mm piekbeveiliging	1 A, 20 mm piekbeveiliging
Aux (F2)	500 mA, 20 mm piekbeveiliging	500 mA, 20 mm piekbeveiliging
Sirene (F3)	500 mA, 20 mm piekbeveiliging	500 mA, 20 mm piekbeveiliging
Codes		
Beschikbare cijfers	0 - 9	0 - 9
Codelengte	4 - 6 cijfers	4 - 6 cijfers
Totaal aantal varianten per code	$10^6 + 10^5 + 10^4 = 1.110.000$	$10^6 + 10^5 + 10^4 = 1.110.000$

Tabel 32. Specificaties van de centrale

RANDAPPARAAT	RUSTSTROOM (mA)	MAXIMUM ALARMSTROOM (mA)
Mk 7-bediendeel	70	90
Mk 7 Keyprox	90	130
RIO	30	
Power RIO/voedingseenheid	70	
RF Portal	50	
6160-bediendeel	52	
6160-keyprox	72	
6160 RF Keypad	73	
5800 RF-ontvanger	60	
ECP-uitbreiding	25	
GSM-module	10	
Ethernet	155	
MAX-lezer	30	

Tabel 33. Stroomverbruik van randapparaten

HOOFDSTUK 16: CONFORMITEIT EN GOEDKEURINGEN

De Galaxy 2 Series is compatibel met belangrijke delen van de volgende normen:

- 99/05/EC Richtlijn R&TTE
- EN50130-5:1998 Alarmsystemen. Milieutestmethoden



Als voorwaarde voor goedkeuring van het product geldt dat de installatie aan de volgende eisen voldoet:

Conformiteit

Dit product voldoet aan de vereisten van TS50131-3: 2003 en is geschikt voor gebruik in systemen die voldoen aan de richtlijn PD6662:2004 en EN50131-1:2004.

Grade - 2
Class - II
Alarmtransmissiesysteem - 2 (opties A, B, C en X)
Voedingstype - A

Dit product is tevens geschikt voor gebruik in alarmsystemen die voldoen aan de richtlijn EN50131-1: 1997

Grade -2
Class - II
Alarmtransmissiesysteem - D2, T2, A2, I0, S0
Voedingstype - A

Goedkeuring voor het openbare telefoonnetwerk (PSTN)

De apparatuur is goedgekeurd in overeenstemming met EU-besluit 98/482/EC voor pan-Europese verbinding tussen een enkelvoudige terminal en het publieke telefoonnet (Public Switched Telephone Network, PSTN). Als gevolg echter van verschillen in de afzonderlijke PSTN's in verschillende landen, biedt deze goedkeuring op zichzelf niet de onvoorwaardelijke garantie dat deze apparatuur met succes werkt op elk PSTN-netwerk.

Bij problemen dient u in eerste instantie contact op te nemen met de plaatselijke leverancier van de apparatuur.

De Galaxy 2 Series werkt onderling met de volgende netwerken:

België	Griekenland	Liechtenstein	Oostenrijk	Zweden
Denemarken	Ierland	Luxemburg	Portugal	
Finland	IJsland	Nederland	Spanje	
Frankrijk	Italië	Noorwegen	Verenigd Koninkrijk	

BEPERKTE GARANTIE VAN HONEYWELL SECURITY

Honeywell Security, en haar divisies, dochterondernemingen en afdelingen (“verkoper”), met adres 165 Eileen Way, Syosset, New York, 11791, Verenigde Staten, garandeert dat haar producten conform de eigen plannen en specificaties zijn, en vrij zijn van defecten voor wat betreft materiaal en constructie onder normaal gebruik en service gedurende 24 maanden van het datumstempel op het product. De verplichting van de verkoper is beperkt tot reparatie of vervanging (naar eigen inzicht), gratis voor wat betreft materiaal of manuren, voor producten die niet blijken te voldoen aan de specificaties van de verkoper of defect zijn voor wat betreft materiaal of constructie onder normaal gebruik en bij normale service. De verkoper heeft geen verplichting onder deze beperkte garantie of anderszins als het product is gewijzigd, niet goed is gerepareerd of geen goede service heeft gekregen van iemand anders van de Honeywell-fabrieksservice. Voor garantieservice moet u het product verpakken, voldoende frankeren en sturen naar:

Honeywell Security, 6 Aston Fields Road, Whitehouse Industrial Estate, Runcorn, Cheshire WA7 3DL, Verenigd Koninkrijk

ER IS GEEN GARANTIE, NOCH EXPLICIET NOCH IMPLICIET, VAN VERKOOPBAARHEID OF GESCHIKTHEID VOOR EEN BEPAALD DOEL OF ANDERSZINS DIE DE BESCHRIJVING VAN DEZE VOORWAARDEN UITBREIDT. IN GEEN ENKEL GEVAL KAN DE VERKOPER AANSPRAKELIJK WORDEN GESTELD VOOR VERVOLGSCHADE OF INCIDENTELE SCHADE VANWEGE BREUK VAN DEZE GARANTIE OF EEN ANDERE GARANTIE, EXPLICIET OF IMPLICIET, OF OP EEN ANDERE AANSPRAKELIJKHEIDSBASIS, ZELFS ALS HET VERLIES OF DE SCHADE WORDT VEROORZAAKT DOOR NALATIGHEID OF EEN FOUT VAN DE VERKOPER.

De verkoper verklaart niet dat de verkochte producten niet kunnen worden gecompromitteerd of omzeild; dat de producten persoonlijk letsel over verlies van eigendom door inbraak, diefstal, brand of anderszins voorkomen; of dat de producten in alle gevallen adequate waarschuwing of bescherming bieden. De klant begrijpt dat een correct geïnstalleerd en onderhouden alarm alleen het risico van inbraak, diefstal, brand of andere gebeurtenissen mogelijk reduceert zonder een alarm te geven, maar het is geen verzekering of garantie dat dit niet zal gebeuren of dat er geen persoonlijk letsel of verlies van goederen zal plaatsvinden.

DIEN TENGEVOLGE IS DE VERKOPER NIET AANSPRAKELIJK VOOR PERSOONLIJK LETSEL, SCHADE AAN EIGENDOMMEN OF ANDERE VORMEN VAN VERLIES, GEBASEERD OP EEN CLAIM DAT HET PRODUCT GEEN WAARSCHUWING HEEFT GEGEVEN. ALS DE VERKOPER ECHTER AANSPRAKELIJK IS, HETZIJ DIRECT HETZIJ INDIRECT, VOOR VERLIES OF SCHADE ONDER DEZE BEPERKTE GARANTIE OF ANDERSZINS, ONGEACHT DE OORZAAK OF DE AARD, IS DE MAXIMUM AANSPRAKELIJKHEID VAN DE VERKOPER IN GEEN GEVAL HOGER DAN DE AANKOOPPRIJS VAN HET PRODUCT. DIT IS UW VOLLEDIGE EN EXCLUSIEVE VERHAALSMOGELIJKHEID JEGENS DE VERKOPER.

Deze garantie vervangt bestaande garanties en is de enige garantie die de verkoper voor dit product geeft. Uitbreiding of wijziging, schriftelijk of mondeling, van de verplichtingen onder deze beperkte garantie is niet toegestaan.

Honeywell Security

Newhouse Industrial Estate

Motherwell

Lanarkshire

ML1 5SB

VK

Bijlage A: Contact ID meldingen

Menu	Trigger naam	Uitleg	CID Code	SIA Code
01	Paniek	Paniek stil - sneltoets	122	HA, HR
		Paniek luid - sneltoets	123	PA, PR
		Overval code	121	HA, HR
02	Inbraak	Inbraakzone	130	*BA, BR
		Inbraakzone met hoge prioriteit	130	BF, BR
		Inbraakzone met lage prioriteit	130	BL, BR
		Uitloopzone	130	BA, BR
		Inloop tijdoverschrijding	134	BA, BR
		Bevestig	139	BV
03	24 uur	24 uurs zone	135	BA, BR
		Deur geforceerd	423	DF
		Deur open timeout	426	DT
		Verbindingszone	150	RO, RC
06	Brand	Brand Zone	110	FA, FR
		Brand - sneltoets	110	FA, FR
08	Overbrug	Zone handmatig overbrugd	573	BB
		Zone geforceerd overbrugd	573	BB
09	Sabotage	Zone sabotage ingeschakeld	137	TA, TR
		Zone sabotage uitgeschakeld	137	TA, TR
		Centrale dekselsabotage (0003)	137	TA, TR
		Module dekselsabotage	145	TA, TR
		Sirene sabotage (0004)	137	TA, TR
		Aux-sabotage	137	TA, TR
		Module gemist	145	TA, TR
		Bediendeelsabotage (code)	461	JA, TR
10	Inschakeling	Niet ingeschakeld	454	CI
		Volledig ingeschakeld	R401	CL
		(blokkenmode uitgeschakeld)		
		Deel ingeschakeld	R441	CG
		Nacht ingeschakeld	R441	CG
		Auto reset	463	CP
		Volledig uitgeschakeld	E401	OP
		Deel of nacht uitgeschakeld	E441	OG
11	Reset	Inbraak gereset	406	BC
		Alarm oorzaak	-	AC
		Reset	313	OR
		Paniek reset	465	OR
13	230Vac fouten	Back up accu laag (0001)	302	YT, YR
		Accu fout (0001)	302	YT, YR
		Accu Gemist (0001)	302	YT, YR
		230Vac uitval	301	AT, AR
		Fout netvoeding en accu	-	YL
		Zekering fout (elke)	300	YP, YQ
14	Systeem status	Access downloader verbroken	412	RS
		Handmatige test	601	RX
		24 uurs test	602	RP
		Looptest actief	607	TS, TE
		Start installateurmode	627	LB
		Einde installateurmode	627	LX
15	Systeem fouten	Lijn fout	351	LT, LR
		Communicatiefout	350	YC, geen herstel
		Voedingsfout	314	YP, YQ
		Sirene fout (zone)	320	YA, YH
19	RF Fouten	RF Jam	344	XQ, XH
		RF Lage batterij	384	XT, XR
		RF Supervisie**	381	Zie opmerking
20	Assistentie	Assistentie - sneltoets	101	QA, QR
		Altijd aan	606	LF

* **Noot:** Voor de audio inluister optie na alarm wordt een SIA inluisterblok verzonden.

****Noot:** Er is geen specifieke code voor RF supervisiefout. De codes welke met de betreffende zone functie verband houden moeten worden gebruikt:

Foutcode	Zendertype
BT	Storing inbraakzone
FT	Storing brandzone
PT	Storing paniekzone
MT	Storing Medisch
QT	Storing Noodzone
UT	Storing onbekend zonetype



Honeywell Security Nederland

Netwerk 121

1446 WV Purmerend

Nederland

TEL: +31 (0)299 410 200

FAX: +31 (0)299 410 201

Web: <http://www.security.honeywell.com/nl/>