



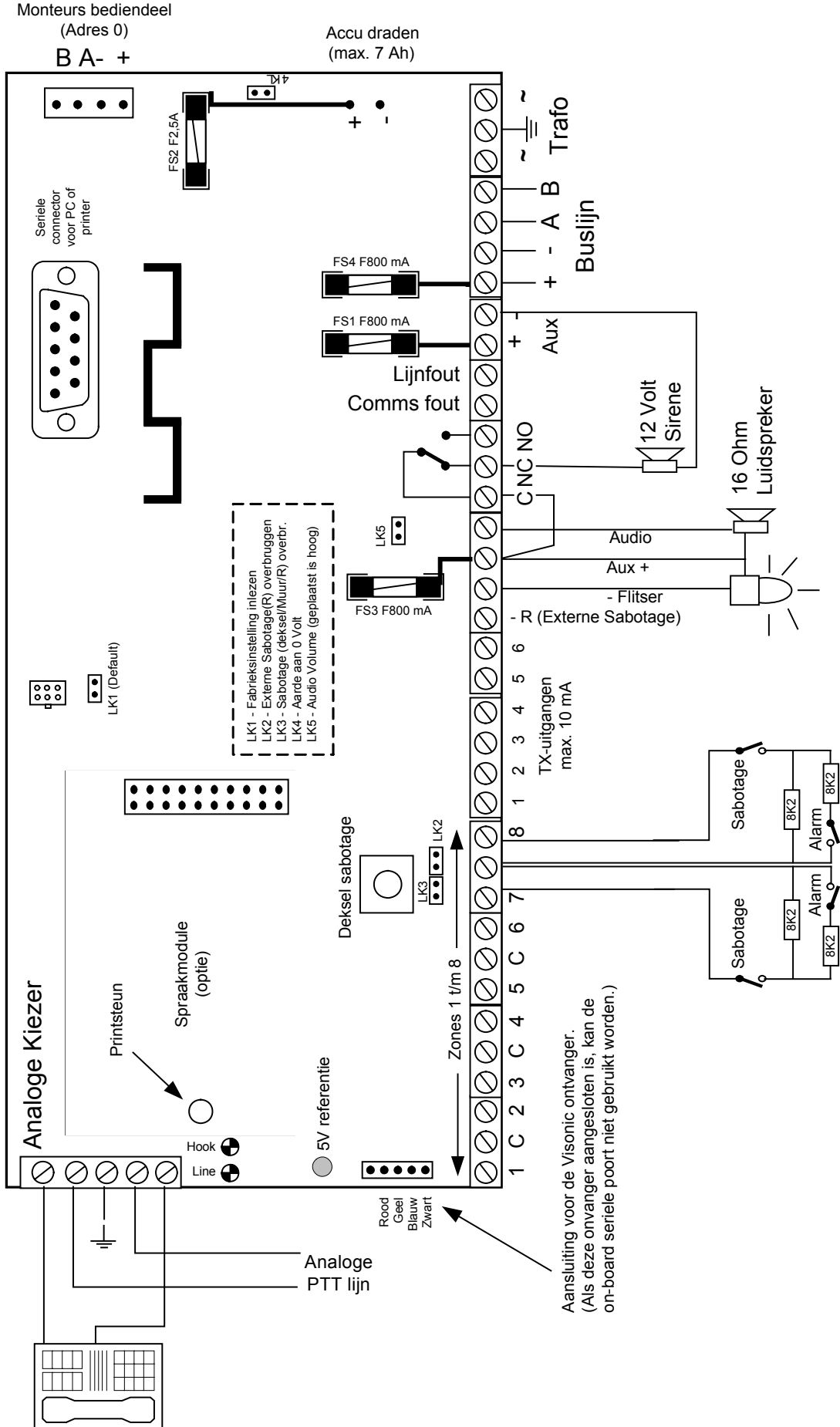
PX / QX / RX

Installatie en programmeerhandleiding

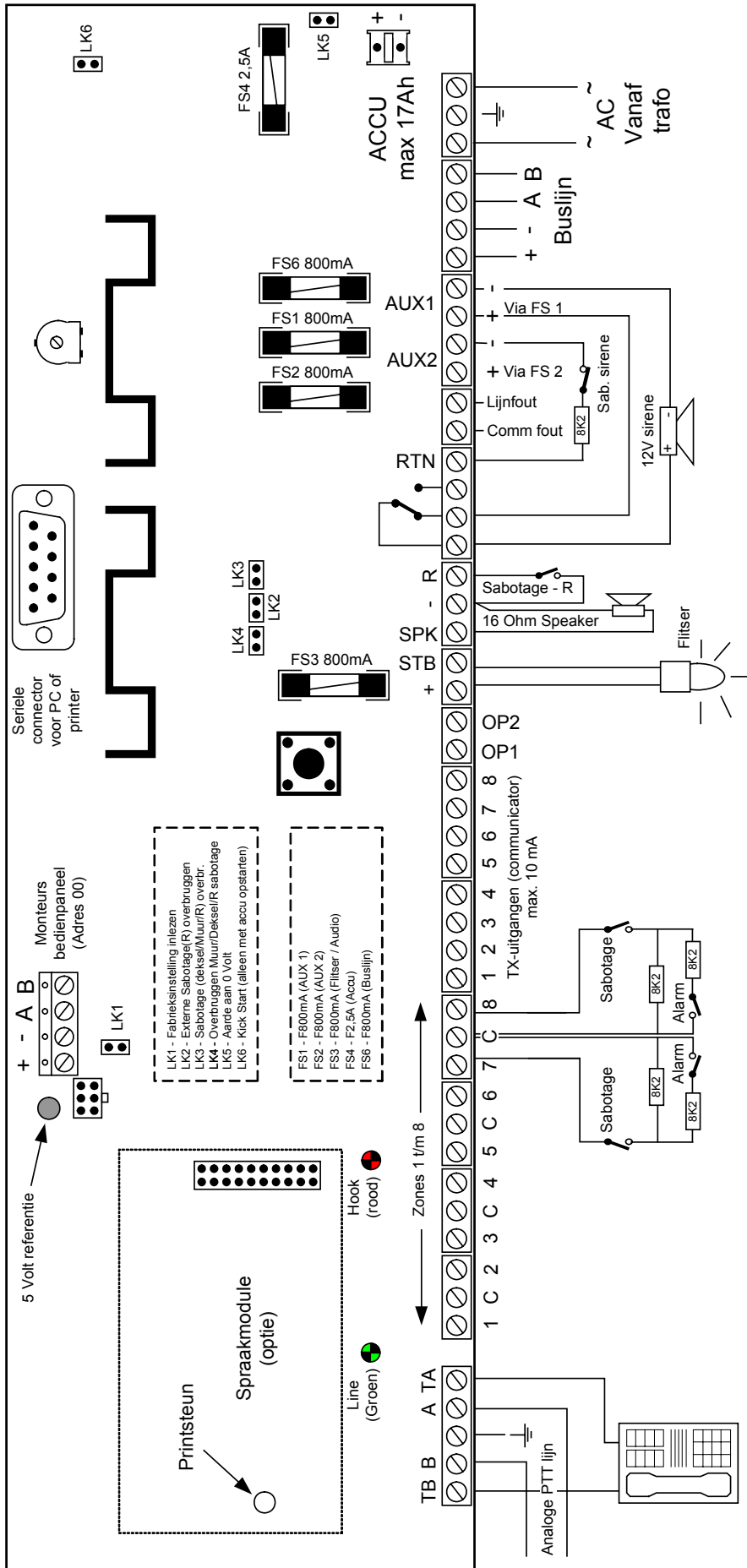
Versie 4.2
12-03-2008

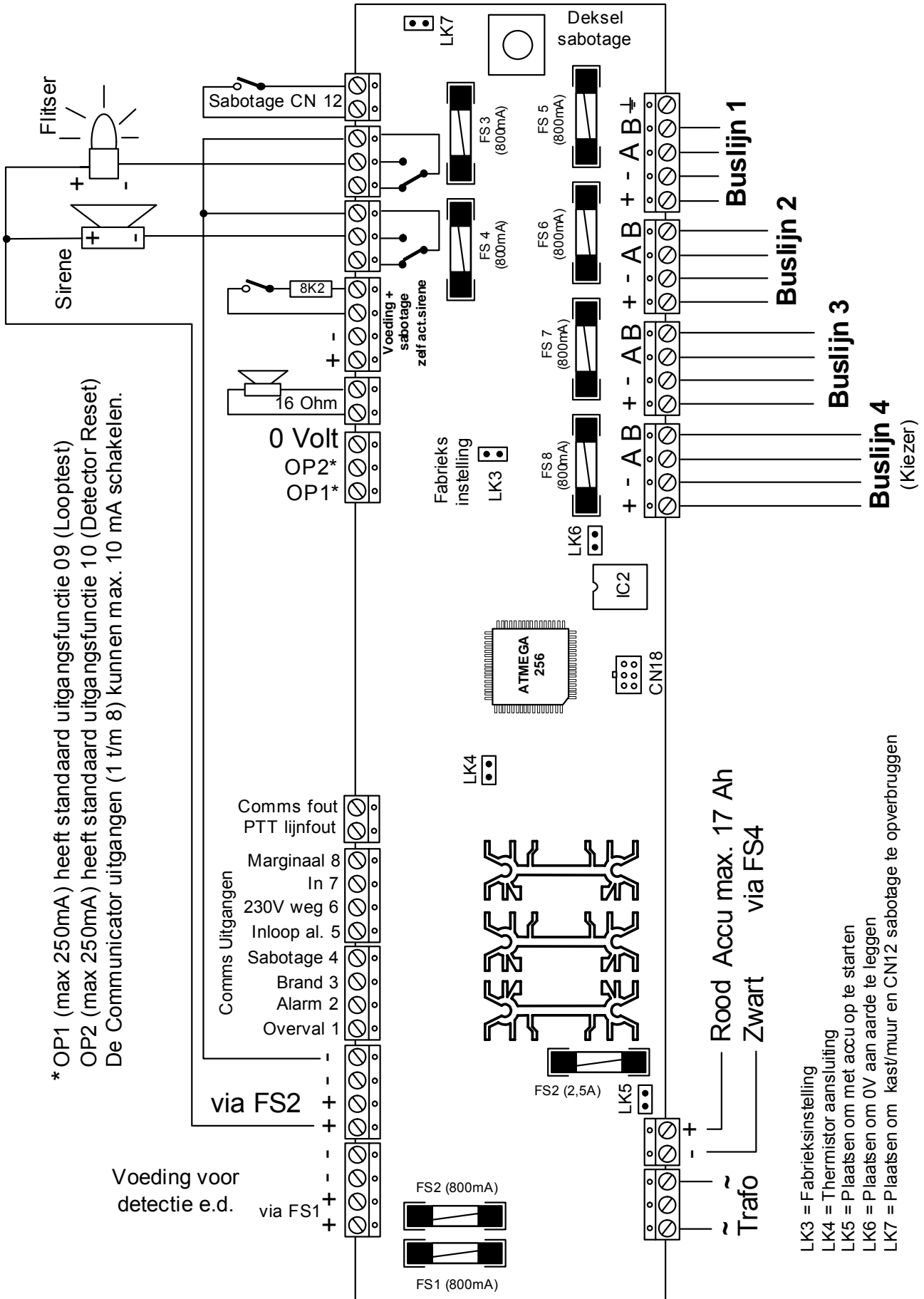
Inhoudsopgave	2
Wat is nieuw in Versie 4.2x	4
RX16i – QX32	5
PX48i – PX80i	6
PX500	7
Einde Lijn Weerstanden	8
LCD Bediendeel	9
Mini Keypad	10
Concentrator (8 zone uitbreiding)	11
Smart Concentrator	12
3A Concentrator	13
Radio Module (Visonic)	14
Kiezer (PSTN / GSM Module)	15
Uitgangsmodule	16
Toegangscontrole Module	17
Smart Toegangs module	18
Over deze handleiding	19
Overzicht	19
Getallen invoeren	19
Een item uit een help menu selecteren	19
Aan/Uit-opties	19
Bereik controleren	20
Omschrijvingen	20
Tabel weergave	20
Wijzigen	21
Monteursmenu verlaten	21
Opstartwaarden	23
Systeem grootte	23
Zone	24
Type	25
Zone Map	25
Insch.Groep	25
Bediendeel	26
Gebruiker	26
Bevoegdheid	27
Uitgang Functies	28
Uitgangfunctie	29
Uitgang Map	30
Paneel uitgang	30
Conc uitgang	30

OPM uitgang	30
BD uitgang	31
Communicator (kanalen kiezer)	31
SDI uitgang (Niet QX18i)	31
Doormelding	32
Lijnfout meldingen	32
Tel Nummer	33
Up/Downloaden	34
Point ID en SIA code lijst	35
Module	36
Seriele Module 0/1/2	36
Kiezer	36
Verify Alarm (AVAS)	37
Concentrator tekst	37
Klokprogramma	37
Vak.dag	38
Klokprogramma	38
Systeem	38
Opties	39
Eenvoudig in 1	40
Eenvoudig in 2	40
Reset	40
Sirene	41
Accu test	41
Respons	41
Toegangscontrole functies	42
Deur	42
Toegang Opties.	42
Dormitory	43
Radio (Draadloos)	44
Audio Module	46
Video Verificatie	46
Appendix – Spraakkiezer Commando's	47



OP1 (max 250mA) heeft standaard uitgangsfunctie 09 (Looptest)
 OP2 (max 250mA) heeft standaard uitgangsfunctie 10 (Detector Reset)
 De Communicator uitgangen (1 t/m 8) kunnen max. 10 mA schakelen.

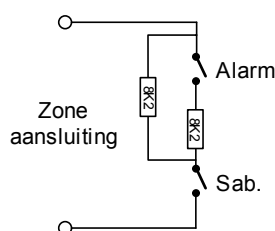




* OP1 (max 250mA) heeft standaard uitgangsfunctie 09 (Looptest)
 OP2 (max 250mA) heeft standaard uitgangsfunctie 10 (Detector Reset)
 De Communicator uitgangen (1 t/m 8) kunnen max. 10 mA schakelen.

- LK3 = Fabrieksinstelling
- LK4 = Thermistor aansluiting
- LK5 = Plaatsen om met accu op te starten
- LK6 = Plaatsen om 0V aan aarde te leggen
- LK7 = Plaatsen om kast/muur en CN12 sabotage te opverbruggen

Einde lijn weerstanden "Type 1"

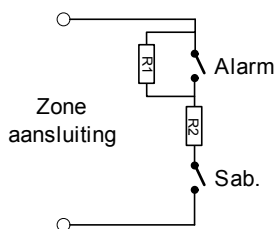


Standaard worden PX en QX aangesloten met een 2-weerstand configuratie, beide weerstanden 8K2, aansluiting Type 1. In figuur 1 is weergegeven hoe dit aangesloten dient te worden.

Deze manier van aansluiten is tevens gebruikt bij de voorgaande Guardall, panelen, zoals Balmoral en Witness, echter met 2 verschillende weerstanden, te weten 8K2 en (in serie met het alarmcontact) 2K7.

Het is echter mogelijk, om bijvoorbeeld bij vervangen van een bestaand systeem, de daarin toegepaste weerstanden te blijven gebruiken. In onderstaande tabel is weergegeven welke weerstandstypen mogelijk zijn en hoe deze aangesloten moeten worden.

Einde lijn weerstanden "Type 2"



1=R1(8K2) R2(8K2)	Type 1
2=R1(2K7) R2(8K2)	Type 1
3=R1(1K0) R2(1K0)	Type 2
4=R1(4K7) R2(2K2)	Type 2
5=R1(4K7) R2(4K7)	Type 2
6=R1(3K9) R2(8K2)	Type 1
7=R1(2K2) R2(2K2)	Type 2
8=R1(5K6) R2(5K6)	Type 2
9=R1(10K) R2(10K)	Type 1
10=R1(3K3) R2(3K3)	Type 2
11=R1(6K8) R2(4K7)	Type 2

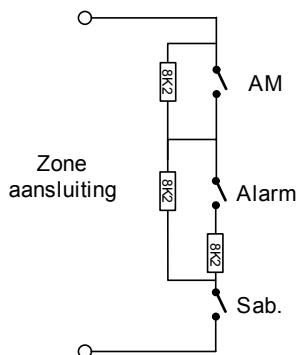
Zie menu 20, sub-menu 05 voor het instellen van deze weerstandsconfiguratie.

Anti Mask bij Grade 3 toepassingen

Bij toepassing van de standaard Guardall 8K2 / 8K2 weerstandsconfiguratie is het mogelijk om AM te combineren in de "2-draads aansluiting".

In de zoneprogrammering (menu 02) kan bij een Directe zone de AM functie ingesteld worden.

De Anti Mask detector van Guardall, de Dual Hex AM, heeft deze weerstanden reeds geïntegreerd. Voor uitgebreide informatie hierover, zie Dual Hex AM handleiding.



Zonestatus	Nominale weerstand
Sabotage	0K
In rust	4K1
Alarm	8K2
Anti Mask	12K3
AM + Alarm	16K2
Sabotage	>20K

Er zijn 2 verschillende varianten:

Standaard LCD bediendeel met 2 zones
 LCD bediendeel met 2 zones en Proximity lezer

* Bij het nieuwe bediendeel bevindt de proxlezer zich ter hoogte van de klemmenstrook en niet meer "rond het toetsenbord".

Vanaf V4.21 is de functie van de "220V LED" vrij programmeerbaar, b.v. voor "Indicatie Ingeschakeld".

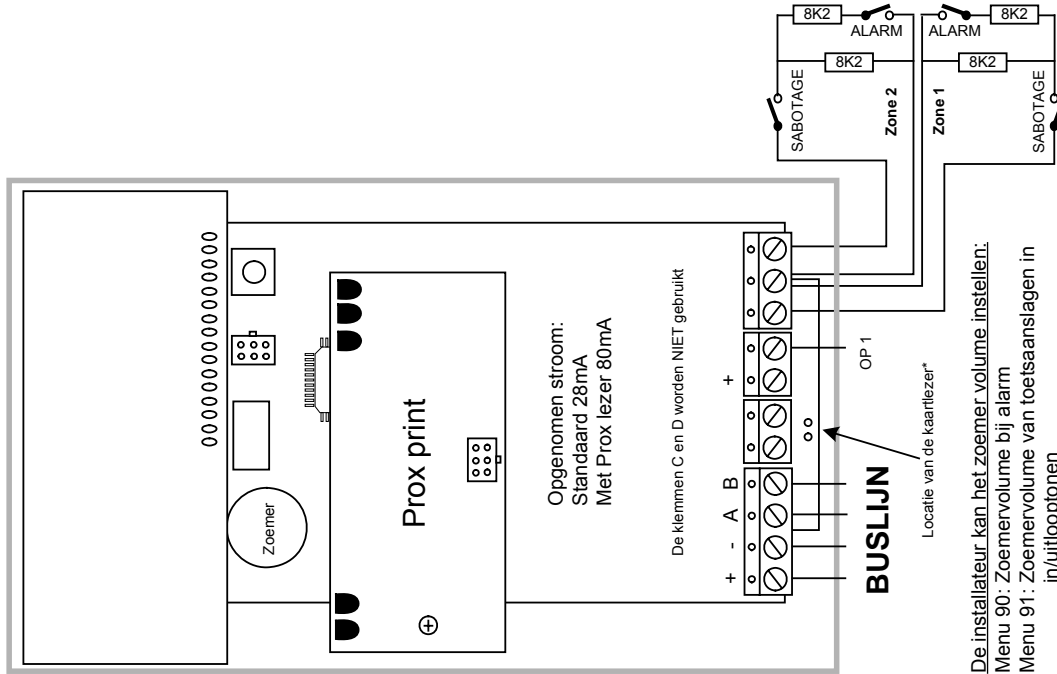
Belangrijke menu's:

- 01** System Grootte (Aantal bediendelen in het systeem)
- 02** Zone (Zone programmering)
- 03** Zone Map (Instellen zonennummers van modules)
- 05** Bediendeel (Bediendeel programmering)
- 07** Uitgang (Uitgang functies)
- 08** Uitgang Map (Instellen uitgangnummer per module)

Adressering:

Het bediendeel heeft voedingsspanning (b.v. buslijn aangesloten)
 Open het bedienpaneel (= maak een sabotage)
 Houd de ? Toets 4 seconden ingedrukt
 Het huidige adres wordt weergegeven
 Geef het nieuwe adres in (b.v 01)
 Toets V om de instelling te bevestigen

Let op: Bediendelen opvolgend adresseren, te beginnen bij adres 1



De installateur kan het zoemer volume instellen:
 Menu 90: Zoemervolume bij alarm
 Menu 91: Zoemervolume van toetsaanslagen in in/uitlooptonen

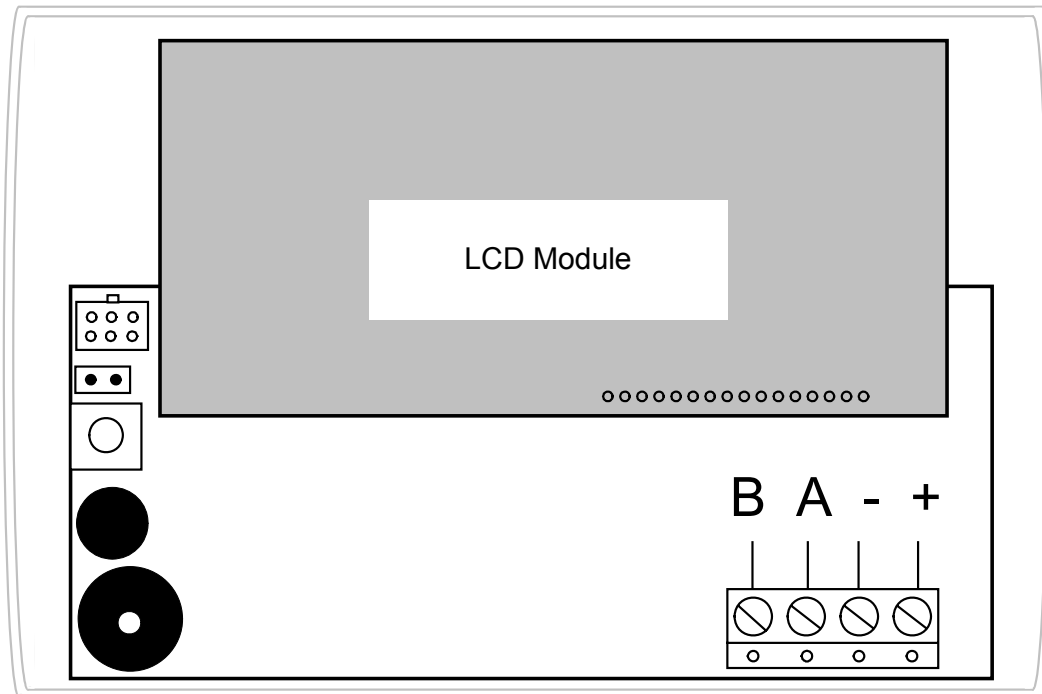
Mini Keypad

Het Mini Keypad is een vereenvoudigd LCD bedienpaneel.

Het Mini Keypad beschikt over slechts 6 toetsen, waardoor intoetsen van een PIN-code niet mogelijk is.

Via dit Keypad kan het systeem alleen bediend worden met Proximity Tags.

Inschakelen gebeurt door aanbieden van een geldige Tag



Adressering:

Het Mini Keypad heeft voedingsspanning (b.v. buslijn aangesloten)

Open het Mini Keypad (= maak een sabotage)

Houd de toets X gedurende ongeveer 5 seconden ingedrukt

Het huisige adres wordt weergegeven (vanuit de fabriek adres 00)

Stel met de ▲ en ▼ toetsen het gewenste adres in

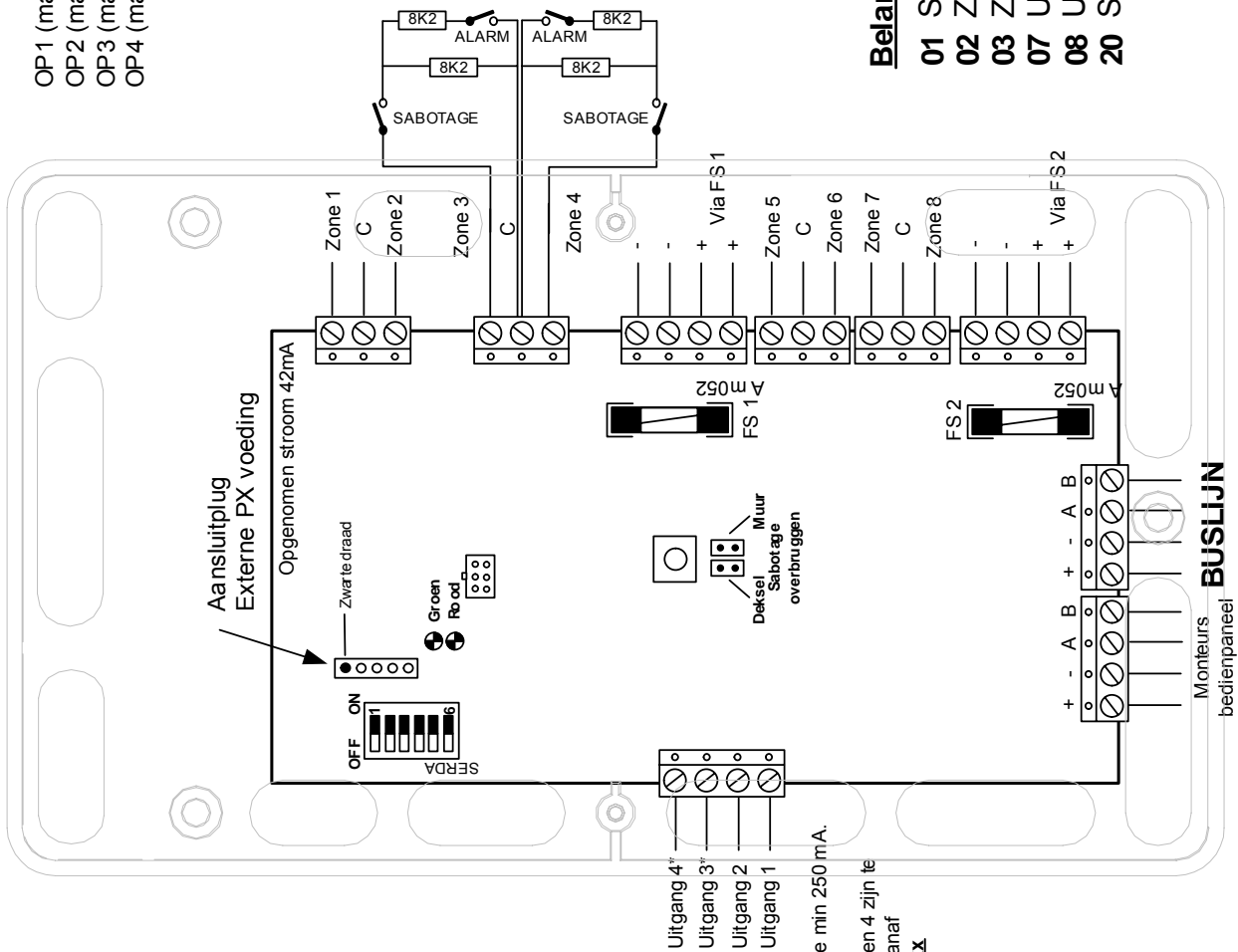
Druk op toets om de gemaakte instelling te wijzigen.

Concentrator (8 zone uitbreiding)

- OP1 (max 250mA) heeft standaard uitgangsfunctie 09 (L-looptest)
- OP2 (max 250mA) heeft standaard uitgangsfunctie 10 (Detector Reset)
- OP3 (max 250mA) heeft standaard uitgangsfunctie 11 (Sirene)
- OP4 (max 250mA) heeft standaard uitgangsfunctie 12 (Flitser)

Voorbeeld adressering van de 1e 10 adressen

Adres	SW6	SW5	SW4	SW3	SW2	SW1
1	0	0	0	0	0	0
2	0	0	0	0	0	0
3	0	0	0	0	1	0
4	0	0	0	0	1	1
5	0	0	0	1	0	0
6	0	0	0	1	0	1
7	0	0	0	1	1	0
8	0	0	0	1	1	1
9	0	0	1	0	0	0
10	0	0	1	0	0	1



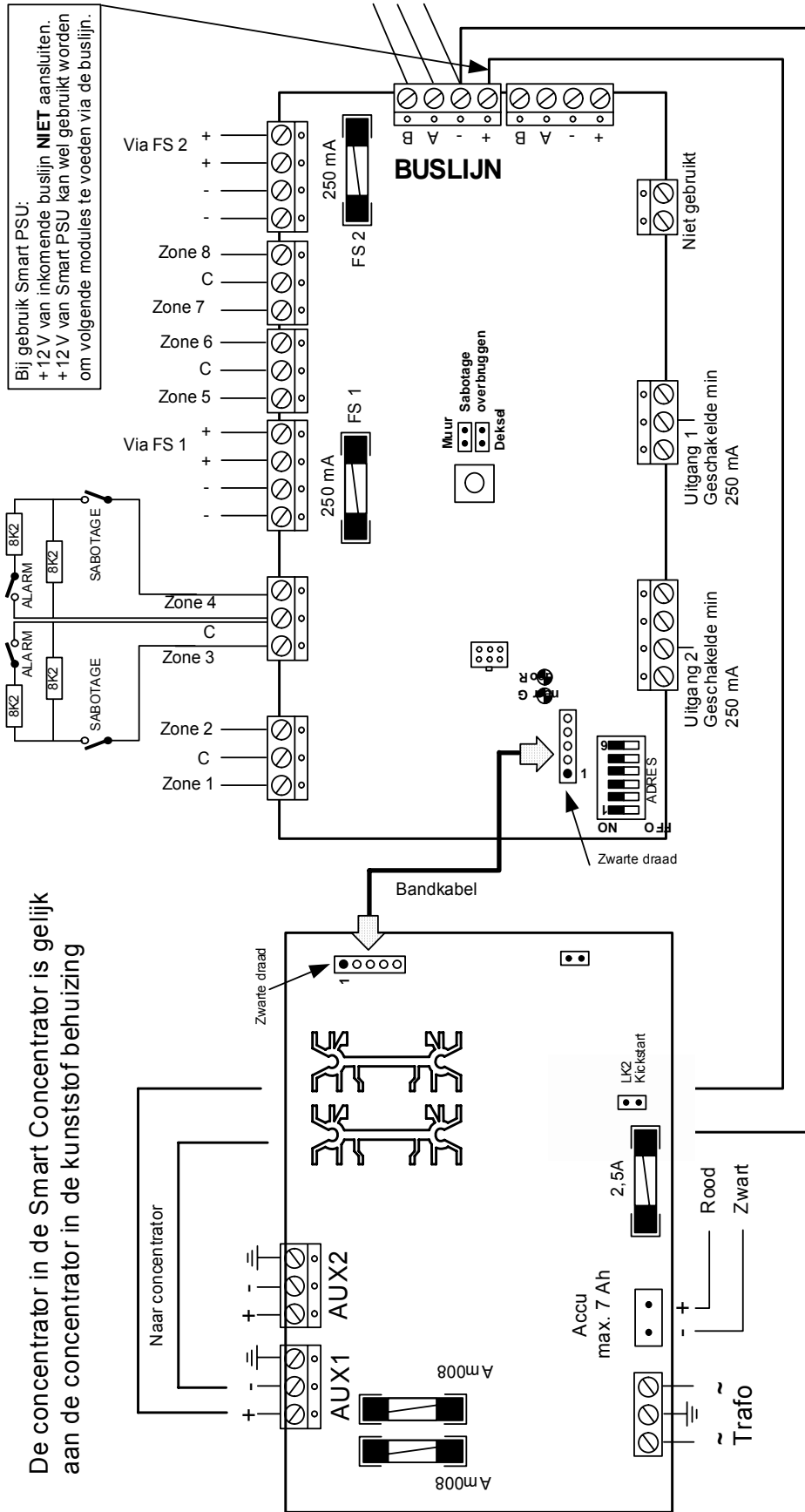
Belangrijke menu's:

- 01** Systeem Grootte (Aantal concentrators in het systeem)
- 02** Zone (Zone programmering)
- 03** Zone Map (Instellen zonennummers van modules)
- 07** Uitgang (Uitgang functies)
- 08** Uitgang Map (Instellen uitgangnummer per module)
- 20** Systeem (Opties: Weerstandswaarden ingeven)

Geschakelde min 250 mA.

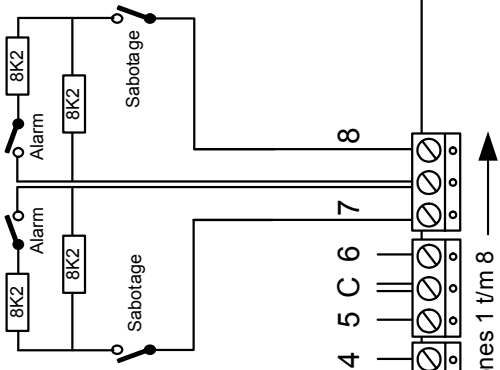
* Uitgang 3 en 4 zijn te gebruiken vanaf PX/QX V4.xx

Smart Concentrator



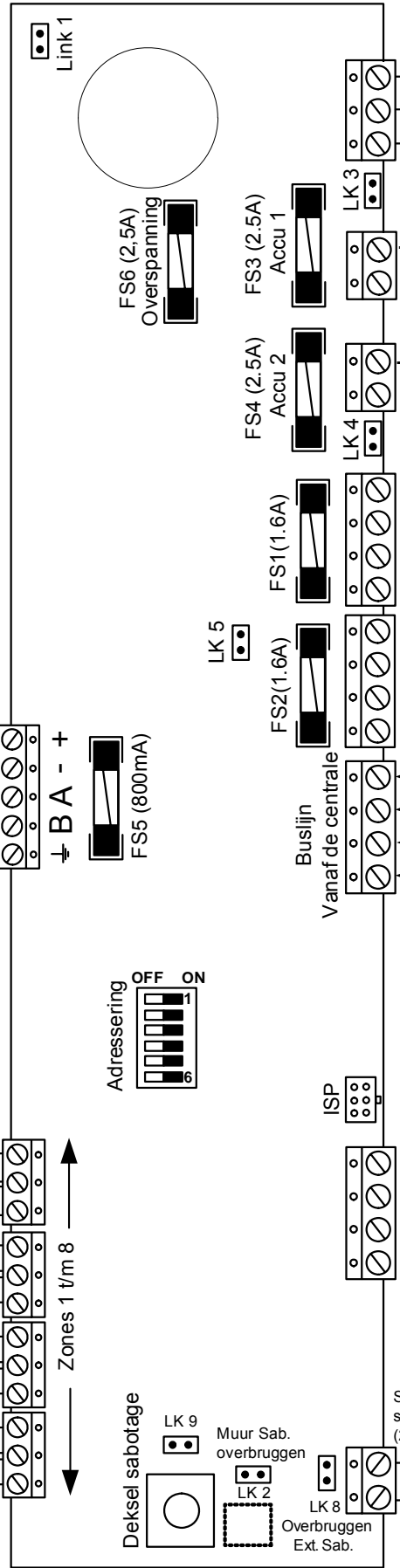
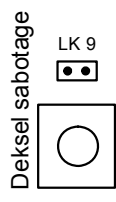
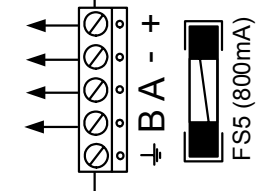
3A Concentrator

- OP1 (max 250mA) heeft standaard uitgangsfunctie 09 (Looptest)
- OP2 (max 250mA) heeft standaard uitgangsfunctie 10 (Detector Reset)
- OP3 (max 250mA) heeft standaard uitgangsfunctie 11 (Sirene)
- OP4 (max 250mA) heeft standaard uitgangsfunctie 12 (Filter)



Kroonsteen	F630mA (Netspanning)	LK1	Aarde aan 0 Volt
FS1	F1,6Amp (AUX1 bewaakt)	LK2	Sabotage overbruggen
FS2	F1,6Amp (AUX2 bewaakt)	LK3	Kickstart Accu 1
FS3	F2,5Amp (Accu 1)	LK4	Kickstart Accu 2
FS4	F2,5Amp (Accu 2)	LK5	Geplaatst: 2A Aux / 1A laadstroom
FS5	F800mA (Buslijn uitgang)		Open: 1,5A Aux / 1,5 A laadstroom
FS6	F2,5Amp (Overspanning)	LK8	Overbruggen Externe Sabotage

Doorgaande Buslijn
(max. 1700m)
(Via bus-isolator)



Accu 1
(7 of 18 Ah)

Accu 2
(7 of 18 Ah)

Laadspanning 13.7V +/- 2%,
temp. gecompenseerd

14V +/-5%,
2A / 1,5 A Max
(Zie LK 5)

De +12V van de inkomende buslijn
kan wel aangesloten worden, echter de doorgaande buslijn
zal een nieuwe +12Volt zijn (vanuit deze 3A voeding)

Standaard is hier de kast
sabotage op aangesloten
(2 micro-schakelaars)

Te gebruiken Visonic 868 MHz zenders:

Art.Nr.:	Zender type:
P99-100	PIR
P99-108	PET PIR (18kg)
P99-109	PET PIR (36kg)
P99-118	NEXT PIR
P99-119	NEXT PET PIR (36kg)
P99-101	Magneetcontact
P99-104	Keyfob
P99-103	Rookmelder
P99-105	Glasbreuk
P99-550	Waterdetector
P99-117	Hand\Halszender
P99-116	Repeater

Voorbeeld adressering van de 1e 8 adressen

Adres	SW5	SW4	SW3	SW2	SW1
1	0	0	0	0	0
2	0	0	0	0	0
3	0	0	0	0	1
4	0	0	0	0	1
5	0	0	0	1	0
6	0	0	0	1	0
7	0	0	1	1	0
8	0	0	1	1	1

Belangrijke menu's:

- 01** Systeem Grootte (Aantal ontvangers (RM) in het systeem)
- 02** Zone (Zone programmering)
- 03** Zone Map (Zender zonenummer hier instellen op 00)
- 35** Radio (Type ontvanger, zender/keyfob inleren, wissen, controleren.)

Per zone is de signaalsterkte uit te lezen:

Kies in het installateursmenu, menu **60=Check**

Kies vervolgens **02=Zone**

Geef het gewenste zonennummer in.

Met de toets ? Kunnen de gegevens van die zone zichtbaar gemaakt worden.

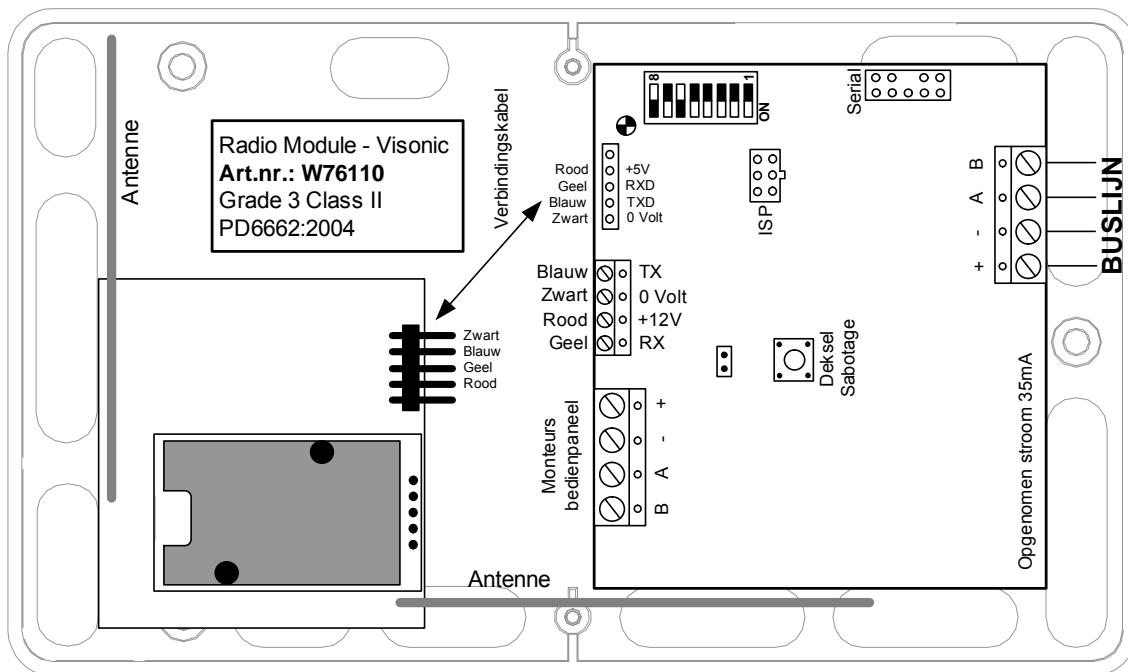
Met toets ▲ of ▼ kunt u naar een volgende zone scrollen

De ontvangst van Visonic zenders wordt in 4 niveaus weergegeven: 99% = Sterk

66% = Goed

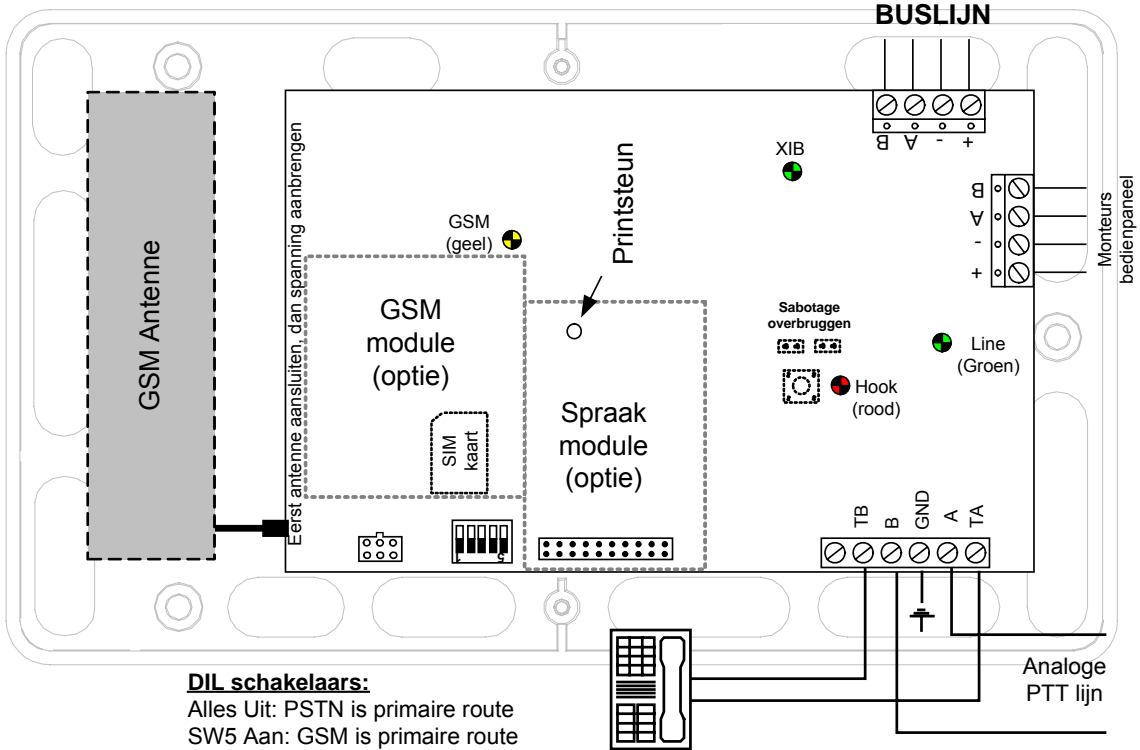
33% = Zwak (niet voldoende!)

00% = Geen ontvangst



Bij een Radio Module altijd instellen: SW6=ON, SW7=OFF en SW8=ON

Vermijdt kabels in de nabijheid van de GSM antenne



De PSTN module vervangt de SmartDial Super. Standaard is dit een analoge kiezer. Er is echter ook een GSM variant (Dual Comms module). De GSM module wordt geleverd in een kunststof behuizing, de PSTN module als printplaat

Beide uitvoeringen hebben de mogelijkheid voor het versturen van spraakboodschappen en Remote Control, indien de spraak module is geplaatst.

De Dual Comms module heeft tevens de mogelijkheid om SMS-jes te versturen. De Dual Comms module wordt geleverd in een behuizing en wordt op de buslijn aangesloten. Hiermee wordt de mogelijkheid geboden om de "GSM module" hoog te monteren, ver weg van stoorbronnen.

Voorbeeld SMS bericht:

1234,RX161:00240 Woe 02 Jan 2008 15:44:00 Sabotage Woonkamer (Zone6)(Paneel IP6)

1234 = Promnummer
 RX161 = Type centrale
 00240 = Nummer van de melding in het logboek
 Woe 02 Jan 2008 = Datum
 15:44:00 = Tijdstip van de gebeurtenis
 Sabotage Woonkamer (Zone6) = Gebeurtenis

LED verklaring:

Rood (Hook) Kiezer actief
 Groen (Line) PTT lijnspanning aanwezig
 Geel (GSM) Snel: Zoekt netwerk
 Langzaam: OK
 Aan: Actief

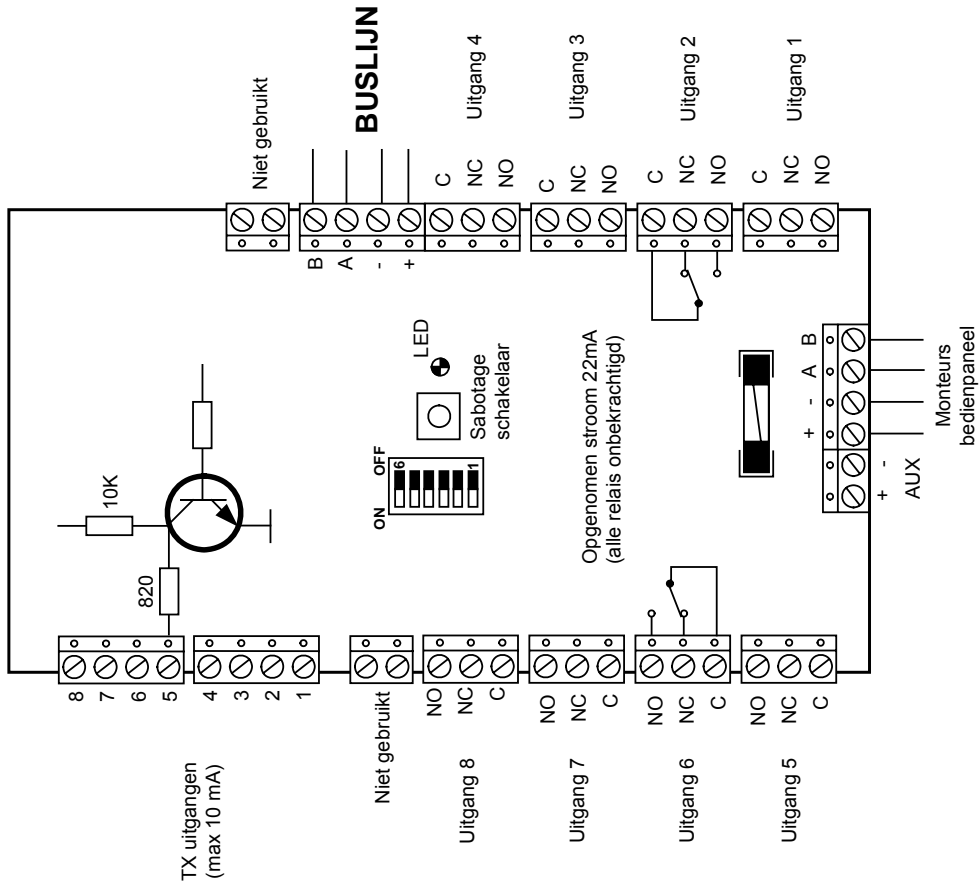
Belangrijke menu's:

- 10 Doormelding (Instellingen m.b.t. doormelden)
- 11 Tel. nummer (Tel. nummer en protocol, rapportage)
- 12 Up/Down (Up/Download programmering)
- 13 Module (4=Ext.Kiezer: Type, PTT functies etc.)
- 14 Geverifieerd alarm (Per blok/systeem, tijdsduur etc.)
- 15 Alarm rapportage (Wat moet er doorgemeld worden)
- 20 Systeem (Menu 06: Blok ID (=promnummer))

Er zijn 2 verschillende varianten:

Output module met 4 relais **EN 8 TX** uitgangen

Output module met 8 relais uitgangen



Voorbeeld adressering van de 1e 8 adressen
 Indien SW6 op ON is ingesteld, is de sabotage van de Output module overbrugd

Adres	SW5	SW4	SW3	SW2	SW1
1	0	0	0	0	0
2	0	0	0	0	1
3	0	0	0	1	0
4	0	0	0	1	1
5	0	0	1	0	0
6	0	0	1	0	1
7	0	0	1	1	0
8	0	0	1	1	1

Belangrijke menu's:

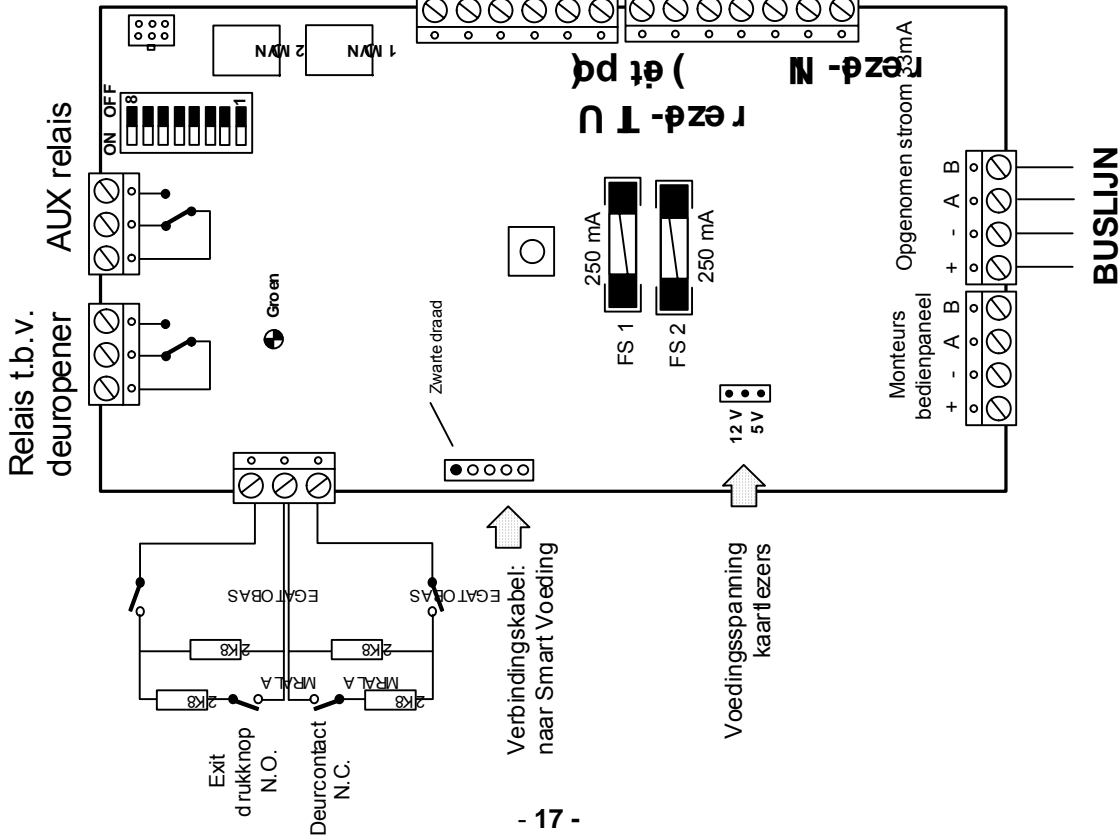
- 01** System Grootte (Aantal O/P modules in het systeem)
- 07** Uitgang (Uitgang functies)
- 08** Uitgang Map (Instellen uitgangnummer per module)

Belangrijke menu's:

- 01** System Grootte (Aantal toegangsmodules in het systeem)
- 02** Zone (Zone programmering)
- 30** Deur (Toegangscontrole progr. per deur)
- 31** Toegang Opties (AntiPassback)

DIL schakelaars:

- SW1-5 = Addressing (zie concentrator adressering)
- SW6 = Niet gebruikt
- SW7 = Resetten van de Access module
- SW8 = Overbruggen sabotage van de Access module



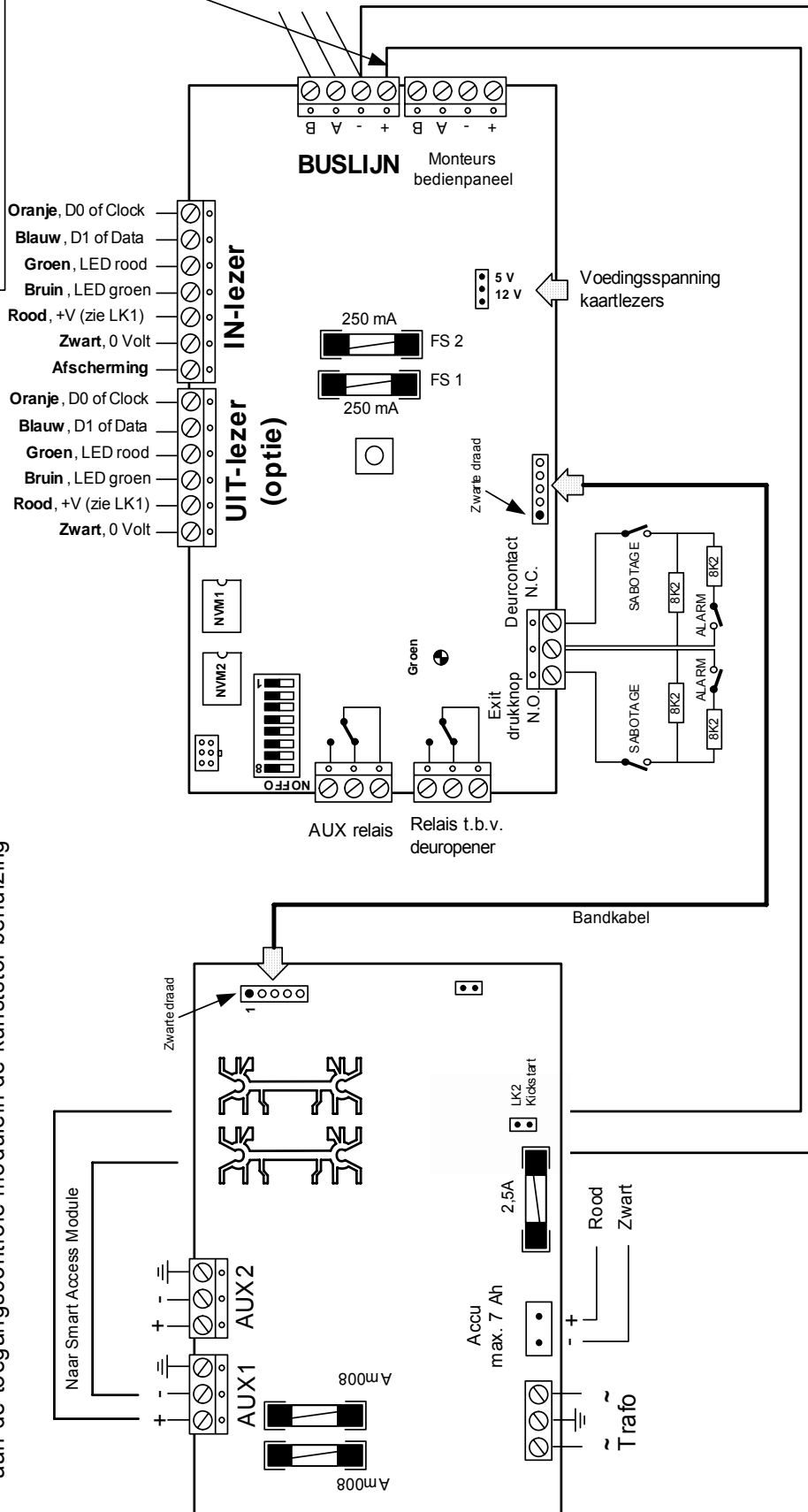
Functie	Rode LED	Groene LED
Deur vergrendeld	AAN	UIT
Deur vrijgegeven	AAN	AAN
Ongedijge Tag of kaart, Toegang geweigerd of Toegang verleend, deur niet geopend	Knippert 2 seconden	UIT
Toegang verleend, blok niet in alarm	AAN	AAN
Toegang verleend, blok WEL in alarm	Knippert 2 seconden	AAN
Deur geforceerd alarm	Knippert	AAN
Deur sabotage alarm	Knippert	AAN
Bijbehorende Blok ingeschakeld	UIT	Knippert 10 seconden
Deur Te Lang Open	Knippert 4 seconden	AAN
Bezig met Irschakelen	Beide LED's knipperen langzaam	
Module wordt geprogrammeerd of ontvangst/versluird gegevens	Knippert snel	UIT
Deur geblokkeerd (continu)	Beide LED's knipperen	

Opmerking: Deuropener NIET voeden vanuit de buslijn, maar uit externe (b.v. Smart) voeding.

Smart Toegangs module

Bij gebruik Smart PSU:
 +12 V van inkomende buslijn **NIET** aansluiten.
 +12 V van Smart PSU kan wel gebruikt worden
 om volgende modules te voeden via de buslijn.

De toegangscontrole module in de Smart toegangscontrole module is gelijk
 aan de toegangscontrole module in de kunststof behuizing



Over deze handleiding

Elk deel in deze handleiding begint steeds met de naam van de optie in het hoofdmenu of het submenu. De hoofdmenu-opties worden diapositief (witte letters in een zwart vlak) weergegeven met de bijbehorende code waarmee de optie kan worden geselecteerd. Bijvoorbeeld:

	De menutitel	Optienummer
	↓	↓
	System grootte	Code-01

Het optienummer kan alleen worden gebruikt wanneer een hoofdmenu-optie in het display wordt weergegeven.

Overzicht

Wanneer u een configuratie-item selecteert, kunt de gegevens invoeren op een van de volgende vier manieren.

- als een getal
- als een selectie uit een helpmenu
- Aan/Uit
- als een omschrijving

Overzicht

Getallen invoeren

Bij het programmeren van de zones moet u een getal (het zonenummer) invoeren. De besturingseenheid vraagt in dat geval om de invoer van cijfers; het aantal in te voeren cijfers herkent u aan het aantal underscores ('_') dat in het display is weergegeven.

**Zone
nummer-__**

Hier moet een getal van 2 cijfers worden ingevoerd

Overzicht

Een item uit een help menu selecteren

Bij het programmeren van b.v. de zones moet u een type invoeren. Dat kunt u doen door direct een getal in te voeren of, wanneer u de toets ? indrukt, een van de weergegeven opties te selecteren.

Overzicht

Aan/Uit-opties

Sommige programma-items kunnen alleen aan- of uitgeschakeld worden. U kunt hier ofwel de waarde '0' of '1' invoeren of, wanneer u de toets ? indrukt, de opties Aan/Uit laten weergegeven.

**0=Uit
1=Aan**

de helptekst bij het programmeren van items die alleen aan- of uit geschakeld kunnen worden.

Overzicht	Bereik controleren
------------------	---------------------------

Wanneer u een nummer invoert wordt een bepaald bereik gecontroleerd. Als in een bereik een fout wordt gedetecteerd, worden de toegestane programmeerwaarden weergegeven.

Buiten bereik	
Grens=1 - 18	

Wanneer de geselecteerde optie weer in het display weergegeven, voert u een waarde in die ligt in het getoonde bereik.

Overzicht	Omschrijvingen
------------------	-----------------------

De besturingseenheid kan worden geprogrammeerd met omschrijvingen voor: gebruikers, zones, groepen, concentrators, toegangscontrole deuren en de installatiennaam.

De teksten kunnen voor zones en de installatiennaam maximaal 16 tekens en voor alle andere omschrijvingen maximaal 10 tekens lang zijn. In de omschrijving kunt u de volgende tekens gebruiken:

ABCDEFGHIJKLMNOPQRSTUVWXYZabcdefghijklmnopqrstuvwxyz .-/+#^&*@<>:;!\$?_0123456789

Wanneer u een omschrijving bewerkt zal de eerste letter ervan knippen. U kunt het gewenste teken selecteren met de toetsen ▲ of ▼ of, sneller, de numerieke toetsen gebruiken.

Sneltoetsen voor het invoeren van letters									
Toets	1	2	3	4	5	6	7	8	9
Teken	A	M	Z	a	m	z	1	9	spatie

Gebruik de toets ✓ om naar de positie van het volgende teken te springen. Druk op de toets X om de ingevoerde tekst op te slaan en de invoermodus af te sluiten. Druk op de toets 0 om alle tekens rechts van de invoerpositie te wissen.

Overzicht	Tabel weergave
------------------	-----------------------

De tabellen op de volgende pagina's, zijn in z'n geheel weergegeven. Echter omdat het display maar 2 regels heeft, zijn niet altijd alle menu's zichtbaar op het display. In deze handleiding wordt een menu als volgt weergegeven:

0=Uit	-	-	Wel zichtbaar in display
1=Direct	-	-	Wel zichtbaar in display
2=Vertraagd	-	-	Niet zichtbaar
3=Overval	-	-	Niet zichtbaar
4=Drukknop			Niet zichtbaar

In het omkaderde deel is weergegeven wat op het display zichtbaar is. Het overige deel van het menu is op het display zichtbaar te maken m.b.v. de scroll toetsen ▲ en ▼.

Door 1x ▼ te toetsen, zal het display het volgende weergeven:

0=Uit	-	-	Niet zichtbaar
1=Direct	-	-	Niet zichtbaar
2=Vertraagd	-	-	Wel zichtbaar in display
3=Overval	-	-	Wel zichtbaar in display
4=Drukknop			Niet zichtbaar

De belangrijkste wijzigingsopties zijn gegroepeerd op een enkele menupagina. Om een optie te selecteren voert u het 2-cijferige optienummer in. U kunt dit nummer ook invoeren wanneer het betreffende menu-item niet in het display wordt weergegeven. U kunt door de menu-items bladeren met de toetsen ▲ of ▼. Met de toets ✓ kunt u door de menu-items bladeren in stappen van 10 menu-items tegelijk.

Menu nummer	Menu tekst	
00	Opstartwaarden	Inlezen van de fabrieksinstelling (4 keuzes)
01	Systeem grootte	Aantal blokken en Modules in het systeem
02	Zone	Zone programmering
03	Zone Map	Op welke modules (of centrale) bevinden de zones zich
04	Inschakel Groep	Welke blokken bevinden zich in de inschakelgroep
05	Bediendeel	Bediendeel programmering
06	Gebruiker	Gebruiker programmering (uitgezonderd de PIN-code)
07	Uitgang functie	Programmering van een uitgangsfunctie
08	Uitgang map	Op welke modules (of centrale) bevinden de uitgangen zich
09	Uitgang groep	Uitgangen groeperen
10	Doormelding	B.v. Testtijdstop en lijnfout instellingen
11	Tel. Nummer	B.v. Telefoonnr., protocol, testmelding, alarm rapportage
12	Up/Down	Wat mag op afstand/lokaal gedaan worden
13	Module	Seriele module, Kiezerfuncties en PCB lijnfout
14	AVAS	A nti V als A larm S ignalering ("Alarm verificatie")
17	Concentrator	Benamingen van concentrators (zone uitbreidingsmodules)
18	Klokprogramma	Programmering van klokprogramma tijden
19	Vakantiedag	Programmering van vakantiedagen (-perioden)
20	Systeem	Systeem programmering (b.v Inst. naam, Promnummer)
21	Response	Programmering afwijkende responses
30	Deur	Toegangscontrole instellingen, per deur
31	Toegang Opties	Anti Pass Back en Real Time Printen
33	Dormitory	"Duo zone" functie om onnodig alarm tegen te gaan
35	Radio Module	Type draadloos, Jamming en supervisie, zender inleren en wissen, Keyfob programmering
40	Audio Module	Programmering van de Audio module (Audio Verificatie)
50	Video	Instellingen voor Video Server

In V4 zijn de programmeeropties voor alle panelen gelijk, ook klokprogramma, vakantiedagen en promnummers voor elk blok.

Bij QX18 en QX34 is toegangscontrole echter niet mogelijk.

Op de volgende pagina zijn alle voor de installateur beschikbare menu's weergegeven.

Na intoetsen van de installateurs code (07890 ✓) bevindt u zich in de monteurs menu's.

Indien er geen situaties zijn waarvan u als installateur op de hoogte dient te zijn (er is bijvoorbeeld niets te resetten, verschijnt in het display 99=Wijzig (het laatst beschikbare monteurs menu)).

U kunt er nu voor kiezen om essentiële wijzigingen in de programmering aan te brengen (toets 99=Wijzig), of andere werkzaamheden uit te voeren (bijvoorbeeld zones testen in menu 60=Check).

Om terug te keren naar de dagstand, gaat u (waar u zich ook in de menustructuur bevindt) met de toets X terug naar de monteurs menu's (b.v. het display toont 99=Wijzig) en toetst vervolgens 05=Monteur. Op het display verschijnt "Tijd en datum".

Verschijnt op het display ✓=Uitloggen, toetst u X, waarna verschijnt 02=In. U bevindt zich dan in de monteurs menu's, en toets 05 om uit te loggen.

Overzicht van de menustructuur van de **QX18i, QX34i** en de **PX18, PX34, PX80** en **PX500** (Versie 4.0x)

Menu Code	Omschrijving <u>monteur menu</u>
01	Uitschakelen
02	Inschakelen
03	Reset
04	Test menu's
05	Monteur (Terug naar DAGSTAND)
06	PIN (monteur PIN wijzigen)
10	Logboek- geheel
11	Logboek- gefilterd op zone
12	Logboek- gefilterd op gebruiker
13	Logboek- gefilterd op bediendeel
14	Logboek- gefilterd op datum
15	Logboek- gefilterd op alarm
16	Toegangscontr. logboek-Geheel
17	Toegangscontr. logboek-Gebruiker
18	Toegangscontr. logboek-Deur
20	Tijd instellen
21	Datum instellen (Alleen monteur)
22	Zomertijd
23	Wintertijd
30	Blokkeer
31	Bediendeel uitschakelen
32	Deurbel
40	Print tekst
42	Print vakantiedagen
43	Print geheel
44	Print wijzigingen
45	Print diagnostics
50	Toevoegen Tag/gebruiker
51	Wis Tag/gebruiker
52	Weergeven Tag/gebruiker
53	Deur Ontgrendelen
54	Blokkeer deur
55	Deur tekst
60	01 Check concentrator
	02 Check zone
	03 Check Bediendeel
	04 Check systeem
	05 Check accu
	06 Check Deur
	07 Check Seriele module
	09 Check kiezer (GSM of PSTN)
	10 Check Radio module
	11 Check Output module
65	Voedingsspanning
66	Laadstroom
67	Totale stroom
68	Accu standby tijd
69	5 Volt (Referentie)spanning
70	Copieer zone
71	Copieer gebruiker
72	Copieer bediendeel
73	Copieer Tag/gebruiker
80	Demonstratie mode
81	Aktieve test
82	Duurtest (Soak) zone
83	Duurtest (Soak) tijdsduur
84	Duurtest (Soak) grens
85	Duurtest (Soak) fout display
86	Isoleer (5 Sub-menu's)
88	Sabotage uitschakelen
89	Zone status
90	Alarm toon volume
91	In/Uitloop toon volume
96	Verstuur programmering
97	Ophalen programmering
99	Wijzig menu's (zie tabel rechts)

Gebruiker 1, installateurs code is: **07890**
 Gebruiker 2, standaard code is: **1234**

Om als monteur in te loggen:
 Toets vanuit de dagstand **07890**
 Op het display verschijnt: **99=Wijzig**
 (Negeer eventuele sabotage meldingen en toets "X" tot verschijnt: **"99=Wijzig"**)

U bevindt zich dan in de Monteur menu's, waar u b.v. een logboek bekijken (menu 10), de datum instellen (menu 21), of zones kunt controleren (menu 60 en vervolgens menu 02).

Om naar de wijzig menu's te gaan, toets u "99"
 In de wijzig menu's kunt u de programmering wijzigen.

Om vanuit de wijzig menu's terug te gaan naar de dagstand:

Toets "X" om in de monteur menu's te komen
 Toets **05** om als monteur uit te loggen.

99=Wijzig menu's	
Menu Code	Omschrijving
00	Opstartwaarden
01	Systeem grootte
02	Zone programmering
03	Zone Map
04	Inschakel groep
05	Bediendeel
06	Gebruiker
07	Uitgang functie
08	Uitgang Map
09	Uitgang groep
10	Doormelding
11	Telefoon Nummer
12	Up/Down
13	Module
14	AlarmVerificatie AVAS
15	Alarm report
16	Logboek Filter
17	Concentrator tekst
18	Klokprogramma
19	Vakantie dagen
20	Systeem

Systeem (=20) Sub-menu's	
Sub-menu	Omschrijving
01	Installateur naam
02	Contract
03	Service nummer
04	GSR nummer
05	Opties
06	Promnr. (ID nummer)
07	Reset
08	Sirene
09	Accu test
10	Paneel IP
11	Gateway IP
12	Subnet Mask

21	Response
30	Deur
31	Toegang Opties
33	Dormitory
35	Radio
40	Audio Module
50	Video

Menu 00 verschijnt alleen indien na het aanbrengen van de voedingsspanning, **de eerst gebruikte code de installateurs code is**. Na uitloggen als monteur (naar de dagstand teruggaan), zal menu 00 niet meer voorkomen.

Opstartwaarden			
	Default	Keuze	Korte omschrijving
1=Programming	-	-	De programmering naar de fabrieksinstelling terugbrengen
2=Tekst	-	-	De teksten naar de fabrieksinstelling terugbrengen
3=PIN codes	-	-	De PIN codes naar de fabrieksinstelling terugzetten (gebr. 02 = 1234)
4=Monteur PIN	-	-	Monteur PIN terugzetten op 07890

Tijdens het inlezen van de fabrieksinstelling verschijnt het volgende op het display

**Lezen opstartw.
Moment A.U.B.**

Met LK 4 op de hoofdprint (LK4 plaatsen, spanning aanbrengen, en na 10 seconden LK4 weer verwijderen) wordt ALLEEN DE **INSTALLATEURS CODE** naar **07890** teruggezet.

De systeem grootte moet als eerste worden geprogrammeerd.

Syst.grootte			
	Default	Keuze	Korte omschrijving
Syst.grootte			
Blokken	2		In hoeveel blokken moet er geschakeld worden
* Concentrators	0 of 1		Hoeveel concentrators zijn er aangesloten
Bediendeel	1		Hoeveel bediendelen zijn er aangesloten
Outputmodule	0		Hoeveel uitgangmodules zijn er aangesloten
Deurmodules	0		Hoeveel Toegangscontrole (deur) modules zijn er aangesloten (alleen PX)
Audio Modules	0		Hoeveel Audio modules zijn er aangesloten
Radio Modules	0		Hoeveel Radio Modules (ontvangers) zijn er aangesloten

- * Het vanuit de fabriek ingestelde aantal concentrators is afhankelijk van het type paneel.
 RX16i, QX32i, PX48i en PX80i : Default = 0 concentrators (deze hebben 8 zones onboard)
 PX 500 : Default = 1 concentrator (deze heeft GEEN onboard zones)

Als het aantal concentrators vergroot wordt, dan wordt de mogelijkheid geboden de nieuwe zones automatisch te nummeren (i.v.m. de Input Map)

**✓=Auto Nummer
Conc zones**

Toets ✓ om alle nieuwe concentrator ingangen automatisch te nummeren **!LET OP: NOOIT BIJ EEN UITBREIDING DOEN!**

Voorbeeld: PX 500 heeft standaard 1 concentrator (zones 1 t/m 8)
 In de systeem grootte is het aantal concentrators gewijzigd van 1 conc. naar 4 conc.
 Na automatisch nummeren is de Zone map voor de Concentrators als volgt ingesteld:
 Concentrator 1: zones 1 t/m 8
 Concentrator 2: zones 9 t/m 16
 Concentrator 3: zones 17 t/m 24
 Concentrator 4: zones 25 t/m 32

In de tabel zijn alle zoneopties weergegeven. Bij bepaalde zone typen zijn sommige opties niet beschikbaar.

Zones			
	Default	Keuze	Korte omschrijving
Zone-1			Hierbij is 1 het zonenummer
'Omschrijving'	Zone 1		Zone benaming van maximaal 16 karakters (toets ✓ om tekst te wijzigen), of toets X om de zone-functies te wijzigen
Uit			Toets ? om het zone type te selecteren (zie volgende tabel)
Supervisie	Uit	Aan/Uit	Controle op aanwezigheid zender (na 3 uur geen ontvangst, dan melding)
Blok-1	Blok1		In welk blok bevindt deze zone zich
In-Uit			Moet deze zone het doen als het blok ingeschakeld is
Uit-Uit			Moet deze zone het doen als het blok uitgeschakeld is (= 24 Uurs zone)
In Comms-Aan	Aan		Moet deze zone doormelden als het blok ingeschakeld is
Uit Comms-Uit			Moet deze zone doormelden als het blok uitgeschakeld is
Volg-Uit			Moet deze zone een VOLG -functie hebben
Start Inloop-Uit			Start inlooptijd indien Vertraagde zone auto geblokkeerd na einde AVAS
D/in vertr. -Uit			Is deze zone vertraagd bij gedeeltelijke inschakeling
D/in alarm -Uit	Uit		Moet deze zone alarm geven bij gedeeltelijke inschakeling
Inlooptijd-030	030		Hoe lang is de inlooptijd als deze zone geactiveerd wordt (seconden)
Geheel in-Uit	Uit	Aan/Uit	Moet deze zone het alleen doen als het gehele systeem in staat
Blokkeer-Uit		Aan/Uit	Mag deze zone geblokkeerd worden
Shunt-Uit	Uit	Aan/Uit	Moet de zone het niet doen als een "shunt zone" geactiveerd wordt
AVAS	Uit	Aan/Uit	Is voor deze zone Anti Vals Alarm Signalering van toepassing
Groep-1			Welke groep moet een Slot-zone in- en/of uitschakelen
Puls-Uit	Uit	Aan/Uit	Is de toegepaste sleutelschakelaar een Puls-type (of vaste stand)
D.Knock-Uit	Uit	Aan/Uit	Alleen alarm na 2x activeren bij ingeschakeld blok
Spanning Rst-Uit	Uit	Aan/Uit	Moet de zone (detector) gereset worden door spanning te verwijderen
Auto Rst-Uit	Uit	Aan/Uit	Mag deze zone meerdere malen alarm kunnen geven
Monitor-Uit	Uit	Aan/Uit	Is voor deze zone het alarm maximum niet van toepassing
Monteur Reset	Uit	Aan/Uit	Moet deze zone door de <u>installateur</u> gereset worden na alarm
Deurbel-Uit	Uit	Aan/Uit	Mag deze zone een deurbel functie hebben
Tech alm-Uit	Uit	Aan/Uit	Moet deze zone een Technisch Alarm veroorzaken
log-Uit	Uit	Aan/Uit	Moeten zones zonder alarm respons in het logboek vermeld worden
Sluitronde-uit	Uit	Aan/Uit	Moet de zone 1x per XXX dagen geactiveerd zijn (zie menu 20-zonecheck)
AM/Fout-Uit	Uit	Aan/Uit	Zelfde respons als directe zone, doormelding is afwijkend (AM)
Respons-00	00		Volgen welke respons moet de zone alarm genereren (zie menu 21)
Branddeur-Uit	Uit	Aan/Uit	Directe zone, die bij uitgesch. alleen de "Branddeur uitgangen" aanstuurt
Dormitory-0	0	1 - 2	Bij voorkeur Uit laten (Alleen bij PX500, zie menu 33)
Geen EOL-Uit	Uit	Aan/Uit	Wordt deze zone zonder EOL weerstanden aangesloten (=gesloten lus)
Keyfob-0	0	0 - 4	Wat schakelen de knoppen van deze Keyfob (zie menu 35, optie 6)
Audio Module	0	0-32	Welke Audio Module moet deze zone triggeren
Camera	0		Welke Camera met deze zone triggeren

Vanuit de fabriek is voor alle zone typen een standaard programmering vastgesteld.

B.v., een directe zone zal bij uitgeschakeld systeem geen alarm veroorzaken, bij ingeschakeld systeem wel (sirene, flitser, audio, doormelding, zoemer van het bedienpaneel, melding in logboek). Pas als van deze standaard respons (Respons=00) afgeweken moet worden, dan kan bij die betreffende zone een Respons nummer ingevoerd worden. Vervolgens moet in menu 21 voor dat betreffende Respons-nummer ingesteld worden wat er moet gebeuren (b.v. flitser=Bij Uit).

STANDAARD PROGRAMMERING:

Zone 1 = Vertraagde zone in Blok 1, inlooptijd 30 sec., niet te blokkeren, geen deurbelfunctie
 Zone 2 = Directe zone in Blok 1, Volg functie, te blokkeren Vertraag bij deel in, Auto reset
 Zone 3 t/m 8 = Directe zone in Blok 1, te blokkeren, Auto reset
 Zone 9 = Directe zone in Blok 1 (Niet bij PX80 / PX500, deze hebben standaard 1 concentrator met 8 zones)
 Zone10 = Directe zone in Blok 1 (Niet bij PX80 / PX500, deze hebben standaard 1 concentrator met 8 zones)

Zone	Type	<i>menu Help bij type zone</i>
-------------	-------------	--------------------------------

Zone Type			
	Default	Keuze	Korte omschrijving
0=Uit	-	-	Zone niet gebruikt (Hoeft niet afgesloten te worden met weerstanden)
1=Direct	-	-	Directe alarm zone (eventueel Volg of 24 uren te maken)
2=Vertraagd	-	-	Vertraagde zone, deze start de inlooptijd
3=Overval	-	-	Overval zone, is altijd actief (standaard alleen stil alarm)
4=Drukknop	-	-	Inschakeldrukknop (Engelse methode van inschakelen)
5=Shunt	-	-	Activeren van dit zone type, overbrugt alle zones met Shunt-optie
6=Slot	-	-	Slot zone, wordt gebruikt voor in- en/of uitschakelen
7=Brand	-	-	Brand zone, is altijd actief
8=Monteur Reset	-	-	Activeren van dit zonetype is gelijk aan een Monteur Reset
9=Blok Rst	-	-	Kan gebruikt worden om (na activeren) een blok te resetten

Zone Map Code-03

Bij een draadloze zone moet het zonenummer in de zone map op 00 ingesteld worden!

Zone Map			
	Default	Keuze	Korte omschrijving
1=Paneel zone			Paneel ingangen een zonenummer geven (b.v. IP 1 = 01 (zone 01)
2=Conc zone			Concentrator ingangen een zonenummer geven (b.v. IP 1 = 11 (zone 11)
3=BD zone			Bediendeel ingang een zonenummer geven (b.v. IP 1 =19 (zone 19)
4=Toevoegen SDI			(Niet voor Nederland) Een nieuwe SDI zone toevoegen
5=SDI zone			(Niet voor Nederland) Welk zonenummer is deze SDI
6=verwyder SDI			(Niet voor Nederland) Verwijder een SDI zone

Het zonenummer van de zone op een Toegangscontrole (Deur) Module wordt ingesteld in menu 30 "Deur".

Insch.Groep Code-04

Insch.Groep			
	Default	Keuze	Korte omschrijving
Insch.Groep-x			x= nummer van de inschakelgroep (Alleen "blok" bij RX16i)
'Omschrijving'	Groep X		Naam van de inschakelgroep (max. 10 karakters)
Blok 1-Uit	-	Aan/Uit	Bevindt blok 1 zich in deze inschakelgroep
Blok 2-Uit	-	Aan/Uit	Bevindt blok 2 zich in deze inschakelgroep
...			... (gaat zo verder voor alle beschikbare blokken)
Uitlooptijd-030	030	0-255 sec.	Uitlooptijd voor deze inschakelgroep (0=na sluiten deur, 1=direct)
Stil insch-Uit	Uit	Aan/Uit	Moet deze groep Stil inschakelen
Inlog/Uitsch-Aan	Aan	Aan/Uit	Moet deze groep na inloggen uitschakelen
Slave groep-Uit	Uit	Aan/Uit	Is deze groep een Slave (=gemeenschappelijke) groep
Sub Systeem	1		Het systeem kan verdeeld worden in meerdere sub-systemen
1 x per dag-Uit	Uit	Aan/Uit	Mag deze groep maximaal 1x per dag uitgeschakeld worden
Match-Uit	Uit	Aan/Uit	Moet de gebruiker bevoegdheid EXACT overeenkomen
Niveau	0		(PX80/500) 0-3 Bepaalt de volgorde van in- en uitschakelen
Klokprogramma	0	-	Met welk klokprogramma moet de groep in- en/of uitschakelen
Insch. fout-Uit	Uit	Aan/Uit	Mag er ingeschakeld worden met een fout (=open zone) (bij klokprogramma, common blok, sleutelzone, kaartlezer)
Vooralarm-00	00	0-30 min	Signaal via zoemer en uitgang voor automatisch inschakelen

Het monteurbediendeel (is een normaal LCD bediendeel, ingesteld op adres 00) wordt niet meegerekend in de instelling van het aantal bediendelen (menu 01=Stelsysteem Grootte). Het type van het bediendeel (b.v. uitvoering met 2 zones) wordt automatisch gedetecteerd.

Bediendeel			
	Default	Keuze	Korte omschrijving
Bediendeel-x			x=Bediendeel nummer
Insch.Groep 1-Uit		Aan/Uit	Mag dit bediendeel inschakelgroep 1 schakelen
Insch.Groep 2-Uit		Aan/Uit	Mag dit bediendeel inschakelgroep 2 schakelen
...			... (dit gaat zo door voor alle beschikbare inschakelgroepen)
Insch.Groep 32-Uit		Aan/Uit	Mag dit bediendeel inschakelgroep 32 schakelen
Zoemer-Aan	Aan	Aan/Uit	Aan/Uit
2e PIN-Uit	Uit	Aan/Uit	Op dit bedienpaneel 2 geldige PIN's gebruiken
Klokprogramma-0	Uit	Aan/Uit	Klokprogramma voor blokkering van dit bediendeel
Uitlog/In-Aan	Aan	Aan/Uit	Uitloggen (=terug naar "tijd/datum display") na In schakelen
Uitlog/Uit-Aan	Aan	Aan/Uit	Uitloggen (=terug naar "tijd/datum display") na Uit schakelen
Toon Lengte-010	010	0-255 sec.	Hoelang zoemtoon bij direct inschakelen
Log Toegang-Uit	Uit	Aan/Uit	Handelingen van een Toegang gebruiker vermelden in logboek
Ext.LZ Wieg.-Uit	Uit	Aan/Uit	Externe Guardall lezer op V2.00 bediendeel (indien geen interne lezer)

LET OP: **Gebruiker 0** is het systeem (b.v. Klokprogramma of GSR)
Gebruiker 1 is de installateur (Standaard code = 07890)
Gebruiker 2 is Manager, de enige standaard gebruiker in het systeem (code=1234)

Alle andere gebruikers moeten eerst ingesteld worden.

Voer het gebruikersnummer in, van 02 tot het max. aantal gebruikers, waarna het gebruiker menu wordt weergegeven. Toegangscontrole gebruikers kunnen eenvoudig worden toegevoegd in menu 50.

Opmerking: Het maximum aantal gebruikers bij een PX80 en PX500 is 1000 wanneer een toegangsmodule wordt gemonteerd (waarvan 2-200 het alarmsysteem mogen schakelen).

Gebruiker			
	Default	Keuze	Korte omschrijving
1=Naam			Naam van de gebruiker (max. 10 karakters)
4=Bevoegdheid			Zie tabel "Bevoegdheid" op volgende pagina
5=Deur toegang			Bij welke deuren krijgt deze gebruiker toegang)
6=Klokprogramma			Moet de gebruiker aan een klokprogramma. gekoppeld worden
7=Blokkeer			Gebruiker blokkeren (instellingen blijven bestaan)
8=Vervaldatum			Vanaf wanneer moet deze gebruiker vervallen

De monteur kan geen PIN-codes van gebruikers instellen. Indien gewenst kan hiervoor een Manager code gebruikt worden (b.v. tijdens in bedrijf stellen de manager code van gebruiker 02: 1234).

Inleren van een TAG:

Indien een TAG gebruikt wordt i.p.v. een PIN-code, dan moet deze TAG ingelezen worden op het moment dat gevraagd wordt de nieuwe gebruikers PIN in te voeren.

Dit kan alleen bij een bedienpaneel met PROX lezer. Een TAG hoeft maar 1x aangeboden worden om in te leren. Ook een PIN-code hoeft bij aanmaken/wijzigen niet meer bevestigd te worden.

De gebruikerbevoegdheid kan voorzien worden van een aantal opties, waaronder "Inschakelgroep bevoegdheid". Indien een gebruiker wordt toegevoegd via menu 50 (Nieuwe Toegang Gebruiker), dan wordt automatisch de bevoegdheid "Toegang" ingesteld, voor ALLE deuren.

Gebruiker			
	Default	Keuze	Korte omschrijving
Gebr-xxxx			xx=Het gebruikersnummer
'Omschrijving'	Gebr. xx		Naam van de gebruiker (max. 10 karakters)
Manager			Toets ? om de bevoegdheid te kiezen (zie volgende tabel)
Wijzig PIN-Uit	Uit	Aan/Uit	Mag deze gebruiker zijn <u>eigen</u> PIN-code wijzigen (anders door manager)
Inlog/Insch-Aan	Aan	Aan/Uit	Na inloggen (PIN-code is ingetoetst) start inschakel procedure
Inlog/Uitsch-Aan	Aan	Aan/Uit	Na inloggen (PIN-code is ingetoetst) wordt automatisch uitgeschakeld
T/Kaart+PIN-Uit	Uit	Aan/Uit	Heeft deze gebruiker een Toegangskaart en een PIN code
Insch.Groep1-Uit	Uit	Aan/Uit	Mag deze gebruiker inschakelgroep 1 schakelen
Insch.Groep2-Uit	Uit	Aan/Uit	Mag deze gebruiker inschakelgroep 2 schakelen
...	Uit	Aan/Uit Dit herhaalt zich voor alle beschikbare inschakelgroepen

menu Gebruiker	Bevoegdheid	<i>Help bij menu Bevoegdheden</i>
----------------	--------------------	-----------------------------------

Bevoegdheden	
	Zie ook de tabel in de gebruikershandleiding
00=Uit	Geen bevoegdheid, gebruiker is "verwijderd"
01=Manager	Het maximum aan mogelijkheden voor een of meerdere inschakelgroepen
02=Gewone	Minder bevoegdheden, wel b.v. testen en blokkeren
03=In/Uit	In-/Uitschakelen, resetten en monteur toelaten
04=In	Alleen inschakelen en monteur toelaten
05=Uitsch.	Alleen uitschakelen en monteur toelaten
06=Schoonmaker	In-/Uitschakelen
07=Toegang	
09=Noodcode	Code om onder bedreiging uit te schakelen
14=Guard	Code alleen bevoegd om logboeken te bekijken

De beschikbaarheid van menu-opties is afhankelijk van de geprogrammeerde bevoegdheden van de gebruiker. De functies Toegangscontrole (bij PX80 en PX500) is in de onderstaande tabel beschreven omdat ze niet via het gebruiker bevoegdheid menu kunnen worden ingesteld.

Gebruiker			
	Default	Keuze	Korte omschrijving
Gebr.-xxxx			xxxx= Gebruiker nummer
Gebruiken-Uit	Uit		Is deze gebruiker bevoegd voor toegangscontrole
Niveau-Normaal	Normaal		Normaal, Bezoeker, Escort, Supervisor (zie gebruikers handleiding)
Deur 1-Uit	Uit	Aan/Uit	Krijgt deze gebruiker toegang bij deur 1
Deur 2-Uit	Uit	Aan/Uit	Krijgt deze gebruiker toegang bij deur 2
....			Dit herhaalt zich voor alle beschikbare deuren
Extra tijd-Uit	Uit		Moet deze gebruiker een 2x zo lange ontgrendeltijd krijgen.

Voer het nummer van de uitgang in om het menu Uitgangfunctie te openen.

Uitgang functie die betrekking hebben op een inschakelgroep kunnen ingesteld worden voor inschakel groep 0 (0 betekent "het gehele systeem"). De ingestelde functie geldt dan voor alle inschakelgroepen in het systeem.

Uitgang Functie			
	Default	Keuze	Korte omschrijving
Uitgang-x Functie	-	-	x=uitgangnummer Toets ? om de uitgangfunctie te kiezen (zie tabel op volgende pagina)
Inschakel groep Zone Bediendeel Klokprogramma Groep Nummer Inverteer-Uit In/Uit Uit-Uit	-	-	Bij welke inschakelgroep hoort de uitgang (0 = het hele systeem) Bijvoorbeeld bij Uitgangsfunctie "Zone Alarm" Bijvoorbeeld bij Uitgangsfunctie "" Bijvoorbeeld bij Uitgangsfunctie "Klokprogramma" Bijvoorbeeld bij Uitgangsfunctie "GSR uitgang"
Vertraging-000	000	0-255	Moet de uitgang vertraagd aangestuurd worden (in <u>eenheden</u>)
Stop vertraging-Uit	Uit	Aan/Uit	Stop de vertraging bij een herstel, uitgang wordt niet geactiveerd
Tijdsduur-000	000	0-255	Hoe lang moet de uitgang aangestuurd worden (in <u>eenheden</u>)
Stop Timer-Uit	Uit	Aan/Uit	De timer door een herstel laten stoppen voor de tijd verstreken is
Units-seconden	Sec.	-	Hier kunt u de <u>eenheden</u> kiezen: Seconden, minuten, uren
EN Functie	Uit	Aan/Uit	* Zie tekst

* Uitgangfuncties die betrekking hebben op een Inschakelgroep, kunnen voorzien worden van de optie EN Functie.

Voorbeeld: Uitgang ingesteld voor Inschakelen van groep 1
 Inschakelgroep 1 bevat Blok 1 en 2
 Optie AND logic = **Aan**
 De uitgang schakelt als Blok1 **EN** Blok 2 zijn ingeschakeld

Uitgang ingesteld voor Inschakelen van groep 1
 Inschakelgroep 1 bevat Blok 1 en 2
 Optie AND logic = **UIT**
 De uitgang schakelt als Blok1 **OF** Blok 2 is ingeschakeld

Uitgangfuncties

00=Uit
01=Alarm
02=Sabotage
03=Inbraak
04=L.Freeze
05=Spanning Rst
06=Looptest
07=In/Uitl.tijd.
08=In
09=Ov/Noodcode
10=Inloop alarm
11=Auto Rst
12=Blkkeer
13=Bel installateur
14=Niet Auto In
15=OK
16=Shunt Ft
17=Brand
19=Vooralarm
20=Auto in met fout
21=Branddeur
22=Anti Mask/Fout
23=Uitsch
24=In/Uit
25= Geblokkeerd in
30=Zone alarm
31=Zone latch
32=AVAS
33=Alm.Onderbr.
34=Monteur
35=Klokprogramma
36=Inloggen
37=GSR Uitgang
38=Toegang verleend
40=24uurs test
41=Tel. Lijnfout
42=Accu laag
43=230 V Weg
44=Spanning fout
45=Accu test fout
46=Kiezer test
47=Fout
48=Rmt.Auth.fout
49=Sirene
50=Flitser
51=Audio
52=Marginaal
53=Off Hook
54=Doormeld. OK
60=Uitgang Groep

Korte omschrijving

Geen functie
Schakelt bij een alarm van een directe of een vertraagde zone
Schakelt bij een sabotage alarm
Schakelt bij alarm, sabotage en inloopalarm
Geheugensturing (+ valt weg bij alarm, herstelt na een reset)
Schakelt tijdens resetten van een zone met de spanning reset optie
Schakelt als de looptest gestart wordt
Schakelt gedurende de in- en uitlooptijd
Schakelt als de bijbehorende inschakelgroep ingeschakeld is
Schakelt bij een overval of noodcode alarm
Schakelt na een inloop alarm
Schakelt na een automatische reset
Schakelt als een zone geblokkeerd wordt (herstel na bijschakeling)
Schakelt als er een installateur reset uitgevoerd moet worden
Schakelt als de groep niet automatisch kan inschakelen (i.v.m. open zone)
Schakelt als alle zones in de groep in rust zijn (gereed om in te schakelen)
Schakelt bij een shunt fout
Schakelt bij een alarm van een brand zone
Schakelt gedurende het vooralarm (voor het insch. met klokprog. bij PX80/PX500)
Schakelt als een groep is ingeschakeld met een fout
Schakelt als een zone met branddeur optie geactiveerd wordt
Schakelt bij een zone met Anti Mask of Fout optie geactiveerd wordt
Schakelt als de bijbehorende inschakelgroep uitgeschakeld is
Schakelt een ingestelde tijd na in en uitschakelen van de inschakelgroep
Schakelt als de bijbehorende groep is ingeschakeld met geblokkeerde zones
Volgt de zone status (ongeacht in- of uitgeschakeld)
Schakelt bij alarm van de zone
Schakelt bij een geverifieerd alarm (AVAS) en herstelt na een reset
Schakelt als een gebruiker de alarmmelding annuleert
Schakelt als de monteur is ingelogd
Schakelt mee met het klokprogramma
Schakelt als een gebruiker is ingelogd
Schakelt bij activeren via telefoon, of Guard Station Remote (PC software)
Schakelt als een geldige Tag wordt aangeboden
Schakelt als gedurende 24 uur geen ander TX kanaal geactiveerd is
Schakelt bij een probleem met de PTT lijnspanning
Schakelt als de accuspanning te laag is
Schakelt als 230V langer weg blijft dan de ingestelde tijd (menu 20, reset)
Schakelt als de systeem spanning onder de 10,8 volt komt
Schakelt als de accu test niet succesvol is verlopen
Schakelt tijdens de kiezer test
Schakelt tijdens een fout conditie (* Zie tekst)
Schakelt als geprobeerd wordt te Up/Downloaden en de Auth. Code is onjuist
Schakelt bij activering van de sirene (in het bijbehorende blok (PX80/500)
Schakelt bij activering van de flitser (in het bijbehorende blok (PX80/500)
Schakelt bij activering van de luidspreker (in het bijbehorende blok (PX80/500)
Schakelt als de zone weerstand de "warning" drempel overschrijd
Schakelt als de kiezer "Off Hook" is (de lijn heeft opgepakt)
Schakelt na ontvangen van de "Kiss Off" vanuit de meldkamer (Doormelding OK)
Schakelt als de uitgang groep actief is

Elke fysieke uitgang in het systeem kan worden geprogrammeerd met **slechts één** functie. Meerdere uitgangen kunnen echter wel met dezelfde functie worden geprogrammeerd.

menu Uitgang Map
1=Paneel uitgang
2=Conc uitgang
3=OPM uitgang
4=BD uitgang
5=Communicator
6=SDI uitgang
7=Mimic

Uitgang Map	Paneel uitgang	Code-1
--------------------	-----------------------	---------------

Paneel Uitgangen	Opties					
<table border="1"> <tr> <td>Paneel uitgang</td> </tr> <tr> <td>OP1-09</td> </tr> <tr> <td>OP2-10</td> </tr> <tr> <td>Flitser-00</td> </tr> <tr> <td>Sirene-00</td> </tr> </table>	Paneel uitgang	OP1-09	OP2-10	Flitser-00	Sirene-00	<p>Uitgangs functie (type)=09=looptest (te programmeren in menu 07)</p> <p>Uitgangs functie (type)=10=Detector Reset (te programmeren in menu 07)</p> <p>Uitgang functie, 0 = normale flitser functie</p> <p>Uitgang functie, 0 = normale sirene functie</p>
Paneel uitgang						
OP1-09						
OP2-10						
Flitser-00						
Sirene-00						

Uitgang Map	Conc uitgang	Code-2
--------------------	---------------------	---------------

Concentrator Uitgangen	Opties					
<table border="1"> <tr> <td>Conc-n</td> </tr> <tr> <td>OP1-09</td> </tr> <tr> <td>OP2-10</td> </tr> <tr> <td>OP3-11</td> </tr> <tr> <td>OP4-12</td> </tr> </table>	Conc-n	OP1-09	OP2-10	OP3-11	OP4-12	<p>Voer het gewenste concentrator nummer in</p> <p>Uitgangs functie (type)=09=looptest Groep 0 (te programmeren in menu 07)</p> <p>Uitgangs functie (type)=10=Spanning Reset (te programmeren in menu 07)</p> <p>Uitgangs functie (type)=11=Sirene Groep 0 (te programmeren in menu 07)</p> <p>Uitgangs functie (type)=12=Flitser Groep 0 (te programmeren in menu 07)</p>
Conc-n						
OP1-09						
OP2-10						
OP3-11						
OP4-12						

Uitgang Map	OPM uitgang	Code-3
--------------------	--------------------	---------------

Op elke uitgangmodule kunnen maximaal 8 uitgangfuncties worden geprogrammeerd.

O/P module Uitgangen	Opties				
<table border="1"> <tr> <td>O/P module-n</td> </tr> <tr> <td>OP1-00</td> </tr> <tr> <td>OP2-00</td> </tr> <tr> <td>OP3-00</td> </tr> </table>	O/P module-n	OP1-00	OP2-00	OP3-00	<p>Voer het gewenste Output module nummer in</p> <p>Uitgangs functie (type)=00=Uit, geen functie (te programmeren in menu 07)</p> <p>Uitgangs functie (type)=00=Uit, geen functie (te programmeren in menu 07)</p> <p>Uitgangs functie (type)=00=Uit, geen functie (te programmeren in menu 07)</p>
O/P module-n					
OP1-00					
OP2-00					
OP3-00					

OP4-00	Uitgangs functie (type)=00=Uit, geen functie (te programmeren in menu 07)
OP5-00	Uitgangs functie (type)=00=Uit, geen functie (te programmeren in menu 07)
OP6-00	Uitgangs functie (type)=00=Uit, geen functie (te programmeren in menu 07)
OP7-00	Uitgangs functie (type)=00=Uit, geen functie (te programmeren in menu 07)
OP8-00	Uitgangs functie (type)=00=Uit, geen functie (te programmeren in menu 07)
Zone-0	Bij MIMIC module: Incl. dit zonenummer 24 opvolgende zones signaleren

Wanneer een mimicmodule wordt toegepast kunnen op de uitgangen ervan de status van maximaal 24 zones worden weergegeven. Elke mimicmodule kan worden geprogrammeerd met het eerste zonenummer dat moet worden weergegeven. Wanneer een Mimic module is geprogrammeerd met zone 10, wordt de status van de zones 10 t/m 33 weergegeven.

Opmerking: Bij het programmeren van de Mimic module is de onderste regel leeg. Toets eerst "▼" om het zonenummer in te voeren.

Uitgang Map	BD uitgang	Code-4
--------------------	-------------------	---------------

Bediendeel Uitgang				
<table border="1" style="width: 100%;"> <tr> <td>Bediendeel-n</td> </tr> <tr> <td>OP1-00</td> </tr> <tr> <td>LED-0</td> </tr> </table>	Bediendeel-n	OP1-00	LED-0	Voer het gewenste Bediendeel nummer in Uitgangs functie (type)=00=Uit, geen functie (te programmeren in menu 07) Functie van de LED(0= Netspanningsindicatie (230V)
Bediendeel-n				
OP1-00				
LED-0				

Uitgang Map	Communicator (kanalen kiezer)	Code-5
--------------------	--------------------------------------	---------------

Communicator																			
	Default																		
<table border="1" style="width: 100%;"> <tr> <td>Communicator</td> <td>Uitgangen voor aansturen van b.v. een traditionele (spraak) kiezer</td> </tr> <tr> <td>OP1-01</td> <td>Overval Noodcode Uitgangs functie (type)=01=Ov/Noodcode (te programmeren in menu 07)</td> </tr> <tr> <td>OP2-02</td> <td>Alarm Uitgangs functie (type)=02=Alarm (te programmeren in menu 07)</td> </tr> <tr> <td>OP3-03</td> <td>Brand Uitgangs functie (type)=03=Brand (te programmeren in menu 07)</td> </tr> <tr> <td>OP4-04</td> <td>Sabotage Uitgangs functie (type)=04=Sabotage (te programmeren in menu 07)</td> </tr> <tr> <td>OP5-05</td> <td>Inloop alarm Uitgangs functie (type)=05=Inloop AI (te programmeren in menu 07)</td> </tr> <tr> <td>OP6-06</td> <td>230V wegval Uitgangs functie (type)=06=230V weg (te programmeren in menu 07)</td> </tr> <tr> <td>OP7-07</td> <td>Inschakelen Uitgangs functie (type)=07=In (te programmeren in menu 07)</td> </tr> <tr> <td>OP8-08</td> <td>Marginaal Uitgangs functie (type)=08=Marginaal (te programmeren in menu 07)</td> </tr> </table>	Communicator	Uitgangen voor aansturen van b.v. een traditionele (spraak) kiezer	OP1-01	Overval Noodcode Uitgangs functie (type)=01=Ov/Noodcode (te programmeren in menu 07)	OP2-02	Alarm Uitgangs functie (type)=02=Alarm (te programmeren in menu 07)	OP3-03	Brand Uitgangs functie (type)=03=Brand (te programmeren in menu 07)	OP4-04	Sabotage Uitgangs functie (type)=04=Sabotage (te programmeren in menu 07)	OP5-05	Inloop alarm Uitgangs functie (type)=05=Inloop AI (te programmeren in menu 07)	OP6-06	230V wegval Uitgangs functie (type)=06=230V weg (te programmeren in menu 07)	OP7-07	Inschakelen Uitgangs functie (type)=07=In (te programmeren in menu 07)	OP8-08	Marginaal Uitgangs functie (type)=08=Marginaal (te programmeren in menu 07)	
Communicator	Uitgangen voor aansturen van b.v. een traditionele (spraak) kiezer																		
OP1-01	Overval Noodcode Uitgangs functie (type)=01=Ov/Noodcode (te programmeren in menu 07)																		
OP2-02	Alarm Uitgangs functie (type)=02=Alarm (te programmeren in menu 07)																		
OP3-03	Brand Uitgangs functie (type)=03=Brand (te programmeren in menu 07)																		
OP4-04	Sabotage Uitgangs functie (type)=04=Sabotage (te programmeren in menu 07)																		
OP5-05	Inloop alarm Uitgangs functie (type)=05=Inloop AI (te programmeren in menu 07)																		
OP6-06	230V wegval Uitgangs functie (type)=06=230V weg (te programmeren in menu 07)																		
OP7-07	Inschakelen Uitgangs functie (type)=07=In (te programmeren in menu 07)																		
OP8-08	Marginaal Uitgangs functie (type)=08=Marginaal (te programmeren in menu 07)																		

Output Map	SDI uitgang (Niet QX18i)	Code-6
-------------------	---------------------------------	---------------

De SDI (Single Detector Interface) beschikt over 2 programmeerbare "low current" uitgangen

SDI Outputs				
<table border="1" style="width: 100%;"> <tr> <td>SDI-x</td> </tr> <tr> <td>OP1-00</td> </tr> <tr> <td>OP2-00</td> </tr> </table>	SDI-x	OP1-00	OP2-00	X is het nummer van de Single Detector Interface Uitgangs functie (type)=00=Uit, geen functie (te programmeren in menu 07) Uitgangs functie (type)=00=Uit, geen functie (te programmeren in menu 07)
SDI-x				
OP1-00				
OP2-00				

Doormelding			
	Default	Keuze	Korte omschrijving
Doormelding			
Test tijd-03:00	03:00	<i>UU:MM</i>	Testtijdstip van de 24 uren testmelding (00:00=GEEN testmelding)
Home Set-Uit	Uit	<i>Aan/Uit</i>	Alleen doormelding als het gehele systeem in staat
Auth.Code-000	000		
Call Repeat-001	001	<i>1-255</i>	Hoeveel keer moet het belpatroon uitgevoerd worden (altijd 001)
TestInterval-000	000	<i>000-255</i>	Testmelding elke xxx minuten (i.p.v. 1x per dag op test tijdstip)
Test by in-Uit	Uit	<i>Aan/Uit</i>	Alleen testmelding als het gehele systeem in staat
Remote/in-Uit	Aan	<i>Aan/Uit</i>	Mag er een verbinding gemaakt worden als het systeem In staat
GSR Timeout-000	000	<i>0-255 sec</i>	Verbinding verbreken bij xxx min. geen dataverkeer 0= Geen Timeout
Aud.Timeout			

Overige programmering met betrekking tot de telefoonkiezer zijn verplaatst naar:

menu 13=Module, sub-menu 5=Kiezer

Hier wordt bijvoorbeeld ingesteld: het type kiezer (PSTN of GSM), PTT lijnbewaking en Zonder toon kiezen.

In **menu 11**=Telefoonnummer, wordt ingesteld: het te bellen telefoonnummer, het bijbehorende protocol en wat er doorgemeld moet worden.

Bij versie 4 wordt dus per telefoonnummer bepaald wat er doorgemeld wordt, en niet per blok, zoals in versie 3

In **menu 20**=Systeem, Sub-menu 06 wordt het Promnummer ingegeven (**LET OP: ook voor blok 0**)

Lijnfout

Lijnfout meldingen

Er kunnen diverse redenen zijn waarom een Stil-alarm melding niet correct verstuurd wordt. Er is dan een Communicatie- of Lijnfout.

PX en QX geven gedetailleerd weer wat de oorzaak van het probleem is:

Lijnfout 1: Geen 50V PTT lijnspanning

Lijnfout 2: Telefoonlijn is geblokkeerd (Line Block Detectie)

Lijnfout 3: Geen Kiss Off ontvangen vanuit de meldkamer

Lijnfout 4: PCB lijnfout (lijnfout ingang op de hoofdprint)

Lijnfout 5: Kiezer fout

Lijnfout 6: IP/Netwerk fout

Voor elk telefoonnummers is een submenu beschikbaar.

In versie 4 wordt per telefoonnummer ingesteld wat er doorgemeld moet worden (was per blok)

Tel Nummer		
	Default	Keuze
Tel Nummer-x		x=nummer van het telefoonnummer
'Tel. nummer'	0	Het te bellen telefoonnummer, max 16 karakters (▲=1 sec. pauze)
Module-Kiezer	Kiezer	Via welke module moet er doorgemeld worden
Rmt.Service-Uit	Uit	Aan/Uit Nummer dat de klant kan activeren voor Service op afstand
Format-Point ID	Point ID	Zie tekst Toets ? om het protocol te kiezen
Auto test-Aan	Aan	Moet via dit tel.nr. een testmelding verstuurd worden (Aan bij 1° tel.nr.)
Pogingen-3	3	Aantal kiespogingen voor dit telefoonnummer
Backup-0	0	Dit tel.nr. is de Back-Up van tel.nr "X "(0 is het primaire nr.)
Call repeat-Uit	Uit	Aan/Uit Altijd op Uit laten staan
Up/Down-0	0	0 - 4 Welk telefoonnummer is het terugbelnummer voor Up/Down loaden
Alarm-Aan	Aan	Aan/Uit Moet alarm in dit blok doorgemeld worden
In/Uit	Uit	Aan/Uit Moet in-/uitschakelen van dit blok doorgemeld worden
Blokkeer-Uit	Uit	Aan/Uit Moet een zone blokkering in dit blok doorgemeld worden
Trouble-Aan	Aan	Aan/Uit Moet een "trouble" situatie in dit blok doorgemeld worden
Inloggen-Uit	Uit	Aan/Uit Moet doorgemeld worden als een gebruiker inlogt
Mont.In-Aan	Uit	Aan/Uit Moet doorgemeld worden als de monteur inlogt
Reset-Uit	Uit	Aan/Uit Moet een reset van dit blok doorgemeld worden
Herstel-Aan	Aan	Aan/Uit Moeten herstelmeldingen van alarm in dit blok doorgemeld worden

Om een telefoonnummer uit te schakelen voert u het nummer '0' in.

Bij de QX/PX range kan uit de volgende protocollen (Format) gekozen worden:

00=Uit	GEEN doormelding
03=Point ID	Extended protocol, ook wel Contact ID genoemd (geen doormelding van teksten)
04=Guardall	Kan gebruikt worden om door te melden naar Guard Station Remote (GSR)
05=Prive	(Alleen QX18i en QX34i) Prive protocol, stuurt "toontjes-protocol" door
07=Spraak	(Alleen als Sprak uitbreiding geplaatst is op de PSTN module) Prive protocol met spraak doormelding (8 kanalen + hoofdboodschap, zie appendix)
08=Rem Service	
09=SIA level 3*	Extended protocol, stuurt teksten mee (geschikt voor SurGuard, RX2000 of RC4000 ontvanger)
12=SMS	Alleen indien DualComms module geplaatst is

Een SMS wordt als volgt verstuurd: * promnummer * Instlatorsnaam * Logboeknummer * logboektekst (Logboektekst is de tekst van de gebeurtenis, zoals deze geprint wordt)

Pogingnummer	Gekozen nummer	Interval tussen pogingen
1	Primair	-----
2	Primair	5 seconden
3	Primair	1 minuten
4	Secundair	5 seconden
5	Secundair	5 seconden
6	Secundair	1 minuten

De geprogrammeerde rapportagecategorïen zijn van toepassing bij gebruik van het Guardall-protocol, Point ID (=Contact ID) protocol, het SIA level 3 protocol en bij SMS.

Meer informatie vindt u in de tabellen met rapportagecategorïen van Point ID en SIA level 3.

Belangrijke instellingen voor Up/Downloaden (GSR vanaf V4.xx):

Lokaal: In het paneel Menu 12 Up/Down: Wat mag er met de PC gedaan worden
 Menu 13 Seriele module 0 (on-board), 1 of 2 op Serieel instellen
 Menu 20 Systeem: 04=GSR nummer (moet gelijk zijn als in PC)

Op afstand (remote): Extra instellingen:

Menu 01: Systeem groote: Smart Dial Aan (**Seriele Module = 0**)
 Menu 10: Indien gewenst een terugbeltelefoonnummer instellen
 Menu 12: Up/Down: Ring Count, Double Call, Bel terug

Up/Down			
	Default	Keuze	
Up/Down Nummer _	.	1 - 4	
Gebruiken S/N-1	Gebr		Uit / Door gebruiker vrijgeven / Automatisch Serienummer van GSR invoeren (Zie GRS / Help / Info) (Max 8 cijfers) Het GSR nummer
GSR nummer			
Bel terug-Uit	Uit	Aan/Uit	Moet het systeem terugbellen voor Up/Downloaden
Reset-Aan	Aan	Aan/Uit	Mag er op afstand gereset worden
Uit-Uit	Uit	Aan/Uit	Mag er op afstand uitgeschakeld worden
PIN-Aan	Aan	Aan/Uit	Mag er op afstand PIN-codes gewijzigd worden
Tijd-Aan	Aan	Aan/Uit	Mag er op afstand de Tijd/Datum gewijzigd worden
Blokkeer-Aan	Aan	Aan/Uit	Mag er op afstand geblokkeerd worden
Duurtest-Aan	Aan	Aan/Uit	Mag er op afstand een zone in duurtest gezet worden
Log-Aan	Aan	Aan/Uit	Mag er op afstand een logboek opgehaald worden worden
UpldConf-Aan	Aan	Aan/Uit	Mag de programmering vanuit het paneel opgehaald worden
DwnldConf-Aan	Aan	Aan/Uit	Mag de programmering naar het paneel verstuurd worden
PINs RW-Aan	Aan	Aan/Uit	Mogen de PIN/codes en Tag-codes opgehaald/verstuurd worden
AutoLog Upl.	000	0-200	Logboek automatisch versturen na XXX nieuwe regels
Uitl. tijd-030	030	0-255 sec.	Wordt er op afstand ingeschakeld, dan is er XXX sec. uitlooptijd
BD boodschap-Aan		Aan/Uit	Mag er op het display een vrij te kiezen tekst gezet worden vanaf de PC.
Virtueel BD-Aan	Aan	Aan/Uit	Bedienpaneel simuleren in Guard Station Remote

Point ID en SIA code lijst

Gebeurtenistype	Event code	Oorzaak	Event Code	Bloknummer	Sensornummer	Categorie
Brand	110	Gebeurtenis	FA	Blok nummer	Zone nummer	Alarm
Overval	121	Gebeurtenis	HA	0	Gebruiker nummer	Alarm
Stil assistentieverzoek	122	Gebeurtenis	PA	Blok nummer	Zone nummer	Alarm
Zone alarm	130	Gebeurtenis	BA	Blok nummer	Zone nummer	Alarm
24 uur	133	Gebeurtenis	QA	Blok nummer	Zone nummer	Alarm
Inlooptijd	134	Gebeurtenis	CT	Blok nummer	Zone nummer	Alarm
Zonesabotage	137	Gebeurtenis	TA	Blok nummer	Zone nummer	Alarm
Sabotage besturing	137	Gebeurtenis	TA	0	0	Alarm
Geverifieerd alarm	139	Gebeurtenis	BV	Blok nummer	0	Alarm
Autor. mislukt	140	Gebeurtenis	RD	0	0	Alarm
Concentr.sabotage	145	Gebeurtenis	ES	0	Concentr. nummer	Alarm
BD-sabotage	146	Gebeurtenis	TA	0	BD nummer	Alarm
Uitgangmodule-sabotage	147	Gebeurtenis	TA	0	Uitg.mod. nummer	Alarm
Seriële modulesabotage	148	Gebeurtenis	TA	0	Ser. mod. nummer	Alarm
Technisch alarm	150	Gebeurtenis	UA	Blok nummer	Zone nummer	Alarm
Alarm annuleren	406	Gebeurtenis	BC	0	Gebruiker nummer	Alarm
Anti mask	149	Gebeurtenis	AM	Blok nummer	Zone nummer	Alarm
Marginaal	138	Gebeurtenis	AS	Blok nummer	Zone nummer	Trouble
230 V weg	301	Gebeurtenis	AT	0	0	Trouble
230 V hersteld	301	Herstellen	AR	0	0	Trouble
Batterij laag	302	Gebeurtenis	YP	0	0	Trouble
Accu Test mislukt	309	Gebeurtenis	YT	0	0	Trouble
PTT lijnfout	351	Gebeurtenis	YC	0	1-n ¹	Trouble
Bediendeelblokkering	330	Gebeurtenis	JA	0	BD nummer	Trouble
In	401	Herstellen	CL	Blok nummer	Gebruiker nummer	In/Uitschakel
Uit	401	Gebeurtenis	OP	Blok nummer	Gebruiker nummer	In/Uitschakel
Aut. in/Fout	403	Herstellen	CI	Blok nummer	0	In/Uitschakel
Zone geblokkeerd	570	Gebeurtenis	UB	0	Zone nummer	Blokkeren
Zone geblokkeerd uitschakelen	570	Herstellen	UU	0	Zone nummer	Blokkeren
Tijdelijk blokkeren	570	Gebeurtenis	UB	0	Zone nummer	Blokkeren
Zone isoleren	570	Gebeurtenis	UB	0	Zone nummer	Blokkeren
Zone isoleren Uit	570	Herstellen	UU	0	Zone nummer	Blokkeren
Concentr.isol	570	Gebeurtenis	UB	0	Concentr. nummer	Blokkeren
Concentr.isol. uitschakelen	570	Herstellen	UU	0	Concentr. nummer	Blokkeren
Monteur logt in	610	Gebeurtenis		0	Gebruiker	Monteur logt in
Monteur logt uit	610	Herstellen		0	Gebruiker	Monteur logt in
GuardStation logt in	611	Gebeurtenis		0	Gebruiker	Monteur logt in
Resetten	305	Gebeurtenis		Blok nummer	Gebruiker nummer	Resetten
Zonealarm Herstellen	als eventcode	Herstellen	BR	Blok nummer	Zone nummer	Herstellen
Testmelding	601	Gebeurtenis	TX	0	Gebruiker nummer	---

Elke communicatiemodule kan individueel ingesteld worden..

Module Menu	Opties					
<table border="1"> <tr><td>0=SM 0</td></tr> <tr><td>1=SM 1</td></tr> <tr><td>2=SM 2</td></tr> <tr><td>5=Kiezer</td></tr> <tr><td>6=PCB lijnfout</td></tr> </table>	0=SM 0	1=SM 1	2=SM 2	5=Kiezer	6=PCB lijnfout	<p>Alleen bij QX (onboard seriële module)</p> <p>Functie van Seriële Module 1 (printen of Up/Down loaden)</p> <p>Functie van Seriële Module 2 (printen of Up/Down loaden)</p> <p>Type kiezer (PSTN/GSM) en kiezer instellingen</p> <p>PTT lijnbewaking en lijnfout reactie van de traditionele kiezer ingangen</p>
0=SM 0						
1=SM 1						
2=SM 2						
5=Kiezer						
6=PCB lijnfout						

Selecteer de gewenste module om de overige instellingen aan te passen.

Module	Seriele Module 0/1/2	Code-0,1,2
--------	----------------------	------------

SM 0/1/2	Opties								
<table border="1"> <tr><td>SM x</td></tr> <tr><td>Type-Serieel</td></tr> <tr><td>Baud-9600</td></tr> <tr><td>Lijnbewaking-000</td></tr> <tr><td>Lnft In-Uit</td></tr> <tr><td>Lnft luid-Uit</td></tr> <tr><td>IB RealTime-Uit</td></tr> <tr><td>TC RealTime-Uit</td></tr> </table>	SM x	Type-Serieel	Baud-9600	Lijnbewaking-000	Lnft In-Uit	Lnft luid-Uit	IB RealTime-Uit	TC RealTime-Uit	<p>x = het nummer van de seriële module (0 kan alleen bij QX)</p> <p>Toets ? om het type Seriële Module in te stellen</p> <p>Toets ? voor de lijst met mogelijkheden (1200, 9600, 38400 & 115200)</p> <p>0-255 seconden</p> <p>Mag er ingeschakeld worden met een lijnfout</p> <p>Moet er luid alarm afgaan bij een lijnfout</p> <p>Inbraak (IB) gebeurtenissen Real Time printen</p> <p>Toegangscontrole (TC) gebeurtenissen Real Time printen</p>
SM x									
Type-Serieel									
Baud-9600									
Lijnbewaking-000									
Lnft In-Uit									
Lnft luid-Uit									
IB RealTime-Uit									
TC RealTime-Uit									

Module	Kiezer	Code-5
--------	--------	--------

Kiezer	Opties																																																																												
<table border="1"> <tr><td>Dialler</td></tr> <tr><td>Type-PSTN</td></tr> <tr><td>Lnft in-Aan</td></tr> <tr><td>Lnft luid-Uit</td></tr> <tr><td>Lijnbewaking-000</td></tr> <tr><td>Line Block-Uit</td></tr> <tr><td>Handset-Aan</td></tr> <tr><td>Zonder Toon-Uit</td></tr> <tr><td>ISDN Check-Uit</td></tr> <tr><td>Recall-Uit</td></tr> <tr><td>Remote tekst-Uit</td></tr> <tr><td>Spraak Bevest-Uit</td></tr> <tr><td>Audio Bij Uit-Uit</td></tr> <tr><td>Landencode-31</td></tr> <tr><td>Ring Count-10</td></tr> <tr><td>Dble.Call-060</td></tr> <tr><td>Route 1-PSTN</td></tr> <tr><td>Route 2-GSM</td></tr> <tr><td>Route 3-GSM Data</td></tr> </table>	Dialler	Type-PSTN	Lnft in-Aan	Lnft luid-Uit	Lijnbewaking-000	Line Block-Uit	Handset-Aan	Zonder Toon-Uit	ISDN Check-Uit	Recall-Uit	Remote tekst-Uit	Spraak Bevest-Uit	Audio Bij Uit-Uit	Landencode-31	Ring Count-10	Dble.Call-060	Route 1-PSTN	Route 2-GSM	Route 3-GSM Data	<table border="1"> <thead> <tr> <th>Default</th> <th>Keuze</th> <th>Opties</th> </tr> </thead> <tbody> <tr> <td></td> <td></td> <td>Toets ? voor kiezer type (PSTN of GSM)</td> </tr> <tr> <td></td> <td></td> <td>Mag er ingeschakeld worden met een lijnfout</td> </tr> <tr> <td></td> <td></td> <td>Moet er luid alarm afgaan bij een lijnfout</td> </tr> <tr> <td>000</td> <td>0 - 255</td> <td>PTT lijnspanningsbewaking iedere xxx sec (000=Geen bewaking)</td> </tr> <tr> <td>Uit</td> <td>Aan/Uit</td> <td>Elk uur controle of de telefoonlijn beschikbaar is</td> </tr> <tr> <td>Aan</td> <td>Aan/Uit</td> <td>Altijd op Aan laten staan</td> </tr> <tr> <td>Uit</td> <td>Aan/Uit</td> <td>Altijd bellen. Ook bij geen- of afwijkende kiestoon (denk aan *21).</td> </tr> <tr> <td>Uit</td> <td>Aan/Uit</td> <td>Elke 30 min controle of de "ISDN lijn analoge poort" beschikbaar is</td> </tr> <tr> <td>Uit</td> <td>Aan/Uit</td> <td>Altijd op Uit laten</td> </tr> <tr> <td>Uit</td> <td>Aan/Uit</td> <td>Mag een spraakboodschap op afstand gewijzigd worden</td> </tr> <tr> <td>Uit</td> <td>Aan/Uit</td> <td>Spraak boodschap bevestigen (willekeurige toets in de 4 sec. pauze)</td> </tr> <tr> <td>Uit</td> <td>Aan/Uit</td> <td></td> </tr> <tr> <td>31</td> <td>-</td> <td>In Nederland altijd op 31 laten staan</td> </tr> <tr> <td>10</td> <td>01-20</td> <td>Na x keer overgaan moet de kiezer de lijn oppakken</td> </tr> <tr> <td>060</td> <td>0-255</td> <td>Binnen x seconden terugbellen om direct op te laten nemen (Up/Download)</td> </tr> <tr> <td>PSTN</td> <td></td> <td>Toets ? voor keuze: PSTN, GSM, GSM Data (voor Guardall protocol)</td> </tr> <tr> <td>GSM</td> <td></td> <td>Toets ? voor keuze: PSTN, GSM, GSM Data (voor Guardall protocol)</td> </tr> <tr> <td>GSM Data</td> <td></td> <td>Toets ? voor keuze: PSTN, GSM, GSM Data (voor Guardall protocol)</td> </tr> </tbody> </table>	Default	Keuze	Opties			Toets ? voor kiezer type (PSTN of GSM)			Mag er ingeschakeld worden met een lijnfout			Moet er luid alarm afgaan bij een lijnfout	000	0 - 255	PTT lijnspanningsbewaking iedere xxx sec (000=Geen bewaking)	Uit	Aan/Uit	Elk uur controle of de telefoonlijn beschikbaar is	Aan	Aan/Uit	Altijd op Aan laten staan	Uit	Aan/Uit	Altijd bellen. Ook bij geen- of afwijkende kiestoon (denk aan *21).	Uit	Aan/Uit	Elke 30 min controle of de "ISDN lijn analoge poort" beschikbaar is	Uit	Aan/Uit	Altijd op Uit laten	Uit	Aan/Uit	Mag een spraakboodschap op afstand gewijzigd worden	Uit	Aan/Uit	Spraak boodschap bevestigen (willekeurige toets in de 4 sec. pauze)	Uit	Aan/Uit		31	-	In Nederland altijd op 31 laten staan	10	01-20	Na x keer overgaan moet de kiezer de lijn oppakken	060	0-255	Binnen x seconden terugbellen om direct op te laten nemen (Up/Download)	PSTN		Toets ? voor keuze: PSTN, GSM, GSM Data (voor Guardall protocol)	GSM		Toets ? voor keuze: PSTN, GSM, GSM Data (voor Guardall protocol)	GSM Data		Toets ? voor keuze: PSTN, GSM, GSM Data (voor Guardall protocol)
Dialler																																																																													
Type-PSTN																																																																													
Lnft in-Aan																																																																													
Lnft luid-Uit																																																																													
Lijnbewaking-000																																																																													
Line Block-Uit																																																																													
Handset-Aan																																																																													
Zonder Toon-Uit																																																																													
ISDN Check-Uit																																																																													
Recall-Uit																																																																													
Remote tekst-Uit																																																																													
Spraak Bevest-Uit																																																																													
Audio Bij Uit-Uit																																																																													
Landencode-31																																																																													
Ring Count-10																																																																													
Dble.Call-060																																																																													
Route 1-PSTN																																																																													
Route 2-GSM																																																																													
Route 3-GSM Data																																																																													
Default	Keuze	Opties																																																																											
		Toets ? voor kiezer type (PSTN of GSM)																																																																											
		Mag er ingeschakeld worden met een lijnfout																																																																											
		Moet er luid alarm afgaan bij een lijnfout																																																																											
000	0 - 255	PTT lijnspanningsbewaking iedere xxx sec (000=Geen bewaking)																																																																											
Uit	Aan/Uit	Elk uur controle of de telefoonlijn beschikbaar is																																																																											
Aan	Aan/Uit	Altijd op Aan laten staan																																																																											
Uit	Aan/Uit	Altijd bellen. Ook bij geen- of afwijkende kiestoon (denk aan *21).																																																																											
Uit	Aan/Uit	Elke 30 min controle of de "ISDN lijn analoge poort" beschikbaar is																																																																											
Uit	Aan/Uit	Altijd op Uit laten																																																																											
Uit	Aan/Uit	Mag een spraakboodschap op afstand gewijzigd worden																																																																											
Uit	Aan/Uit	Spraak boodschap bevestigen (willekeurige toets in de 4 sec. pauze)																																																																											
Uit	Aan/Uit																																																																												
31	-	In Nederland altijd op 31 laten staan																																																																											
10	01-20	Na x keer overgaan moet de kiezer de lijn oppakken																																																																											
060	0-255	Binnen x seconden terugbellen om direct op te laten nemen (Up/Download)																																																																											
PSTN		Toets ? voor keuze: PSTN, GSM, GSM Data (voor Guardall protocol)																																																																											
GSM		Toets ? voor keuze: PSTN, GSM, GSM Data (voor Guardall protocol)																																																																											
GSM Data		Toets ? voor keuze: PSTN, GSM, GSM Data (voor Guardall protocol)																																																																											

AVAS staat voor Anti Vals alarm Signalering, in het Engels ook wel Verify Alarm genoemd.

Verify Help Menu		
<table border="1"> <tr> <td>1=Systemem</td> </tr> <tr> <td>2=Blok</td> </tr> </table>	1=Systemem	2=Blok
1=Systemem		
2=Blok		

Moet het 2e (bevestigende) alarm uit een van de blokken in het systeem komen
 Moet het 2e (bevestigende) alarm uit hetzelfde blok komen

Verify Alarm	Opties	
	Default	Keuze
Verify Alarm Type-System		Systeem of Blok
Tijdsduur-30	30	0-60 min Tijd waarin 2e alarm moet komen (000 is tot uitschakelen)
Sirene-Aan	Aan	Aan/Uit Indien Uit, is het eerste niet bevestigde alarm stil (geen sirene)
Sabotage-Uit	Uit	Aan/Uit Indien ingeschakeld ook verificatie van sabotage
Tel.lijnfout-Aan	Aan	Aan/Uit
Entrée Afbr.-Uit	Uit	Aan/Uit Indien Aan, geen verificatie na starten van de inlooptijd
Flitser-Aan	Aan	Aan/Uit Moet de flitser alleen gaan bij een bevestigings alarm
Mont Rst-Uit	Uit	Aan/Uit
Alleen Prox-Uit	Uit	Aan/Uit
VolgGeenVerify-Uit	Uit	Aan/Uit

Concentrator tekst

Hier kan de concentrator naam (max. 10 karakters) ingevoerd worden. Deze benaming wordt gebruikt in de Check mode en het logboek.

Klokprogramma

In versie 4 zijn de klokprogramma's voor alle typen panelen gelijk. U kunt een klokprogramma gebruiken om:

1. automatisch delen van het systeem in- of uit te schakelen
2. Schakelen van uitgangen
3. bediendelen in- of uitschakelen
4. de toegang voor gebruikers in- of uitschakelen
5. automatisch ontgrendelen en vergrendelen van deuren

Aan elk klokprogramma kan een naam gegeven worden. Selecteer de dag van de week, of de vakantieperiode om de klokprogrammatijden te programmeren:

Klokprogramma	Default	Keuze
Klokprogr.-XX Dag		nn=Klokprogrammanr., Dag= geselecteerde dag of vak.dag
Begin 1-00:00	00:00	- Voer begintijd 1 in (invoer 00:01 t/m 23:59)
Eind 1-00:00	00:00	- Voer eindtijd 1 in (invoer 00:01 t/m 23:59)
Begin 2-00:00	00:00	- Voer begintijd 2 in (invoer 00:01 t/m 23:59)
Eind 2-00:00	00:00	- Voer eindtijd 1 in (invoer 00:01 t/m 23:59)

Om een klokprogramma uit te schakelen voert u als begin- en eindtijd de waarde 00:00 in

Vak.dag			
	Default	Keuze	Korte omschrijving
Vak.dag-x	Geen	0-14	x=nummer van de vakantie periode
Begin-DD:MM	00:00	DD:MM	1 ^e dag van de vakantieperiode invoeren
Eind-DD:MM	00:00	DD:MM	Laatste dag van de vakantieperiode invoeren
Klokprogr.-0	0	-	Voor welke klokprogramma's geldt de vakantie dag (0 is alle klokprogr.)

Opmerking: De datumaanduiding voor een Vak.dag periode bestaat alleen uit het dag- en maandnummer. U hoeft geen jaartal in te voeren; de ingevoerde vrije periode blijft geprogrammeerd voor de volgende jaren tenzij u de Vak.dag periode weer verwijdert uit het Vak.dag-periodeprogramma. Het is niet mogelijk om een Vak.dag periode te programmeren die begint in december en eindigt in januari. Daarvoor moeten twee afzonderlijke vrije periodes worden geprogrammeerd.

Om een vakantiedag te wissen voert u als begin- en einddatum de waarde 00:00 in.

menu Vak.dag	Klokprogramma
---------------------	----------------------

Een vakantiedag wordt ingesteld voor een specifiek klokprogramma. Indien op 0 ingesteld, geldt de vakantiedag voor alle klokprogramma's.

Systeem Menu			
	Default	Keuze	Korte omschrijving
01=Install. naam	Qx/PX	16 kar.	De installateurs naam verschijnt op de onderste regel van het display
02=Contract			Ref. nummer, verschijnt in het display als een monteurs reset nodig is
03=Service nummer			Ref. nummer, verschijnt in hoofdmenu, na intoetsen van ? toets
05=Opties	-	-	Diverse systeem opties, zie volgende tabel
06=Blok ID	0		(PX80/500) Hier moet voor elk blok het promnummer ingevoerd worden
06=ID	0		(QX/PX18/34) Hier moet het promnummer ingevoerd worden
07=Reset	-	-	Reset menu, zie aparte Reset tabel
08=Sirene	-	-	Sirene menu, zie aparte Sirene tabel
09=Accu Test	-	-	Accu Test menu, zie aparte Accu Test tabel
10=Paneel IP	0		Paneel IP adres, met ▲ kunt u een . (punt) invoeren
11=Gateway IP	0		Raadpleeg voor de instellingen van het paneel IP, de Gateway IP en
12=Subnet Mask	0		de Subnet Mask de systeembeheerder

De menu's 10 t/m 12 zijn instellingen om PX/QX op een IP netwerk aan te sluiten, hetgeen gebruikt kan worden voor lokaal of remote Up/Downloaden via de IP module.

Voor aansluiten van PX/QX via een netwerk hub naar GSR, gebruikt u een normale 10 Base T-Cat 5 kabel. Voor directe koppeling op een PC, gebruikt u de bijgeleverde "crossed Cat 5 kabel".

Raadpleeg de systeembeheerder indien u instellingen wilt maken voor het koppelen van PX/QX op een Local Area Network (LAN) of een Wide Area Network (WAN).

Het onderstaande "Opties menu" is een SUB-menu in menu 20 (Systeem)

Systeemopties			
	Default	Keuze	Korte omschrijving
Opties			
Isoleren-Uit		Aan/Uit	Mag de Manager bevoegdheid isoleren (=Alarm en sabotage, blijvend)
Blk maximum-08	08		Maximaal Hoeveel zones mogen geblokkeerd
Tijdel.blokk-Uit	Uit	Aan/Uit	Mag een zone tijdelijk geblokkeerd worden
Auto/tijd.blk-Uit	Uit	Aan/Uit	Automatisch tijdelijk blokkeren
Meerv.alarm-3	3	0-9	Hoeveel keer mag een zone alarm geven tijdens 1 inschakelperiode
Geforc. In-Aan	Uit	Aan/Uit	Mag er geforceerd (met open zones) ingeschakeld worden
Real Time-Uit	Uit	Aan/Uit	Moet de printer (indien gebruikt) Real Time printen
Log/In-Uit	Uit	Aan/Uit	Mag het logboek bekeken worden als 1 of meer blokken ingesch. zijn
Mont inlog-Uit	Uit	Aan/Uit	Moet een gebruiker de monteur toelaten (met menu 05)
Log Blok-Uit	Uit	Aan/Uit	
Uitl. tijd-030	030	0-255 sec	Uitl.tijd voor: Common blok, Slot zone, Klokprog., Hele sys., kaartlezer
D/in vert.-030	030	0-255 sec.	Inlooptijd, bij Deel insch., na activeren zone met D/in vert. optie
Wijzig klok-Aan	Uit	Aan/Uit	Mag de Manager bevoegdheid de klok aanpassen (+/- 75 minuten)
Auto Zom/Win-Aan	Aan	Aan/Uit	Moet het systeem automatisch aanpassen aan Zomer/Wintertijd
Stat.herstel-Uit	Uit	Aan/Uit	Moet het systeem in de zelfde status terugkomen na spaningsherstel
PIN pogingen-05	05	01-99	Hoeveel keer mag een foute PIN ingevoerd worden
Noodcode+1-Uit	Uit	Aan/Uit	Noodcode is eigen PIN code laatste cijder 1 verhogen
Noodcode-1-Uit	Uit	Aan/Uit	Noodcode is eigen PIN code laatste cijder 1 verlagen
In/230 V fout-Uit	Aan	Aan/Uit	Mag er ingeschakeld worden met een netspanningsfout
Sabotage resp-00	0		Moet sabotage een (speciale) afwijkende respons geven
XIB Fout resp-Uit	Uit		Moeten foutmeldingen een (speciale) afwijkende respons geven
Overval.resp-0	0		Moet overval een (speciale) afwijkende respons geven
EOL- A(8k2)T(8k2)	1	1 (2x8K2)	Welke weerstanden moeten gebruikt worden (Toets ? voor keuze)
Alm/Sab %	20	20-100%	Alarm/Sabotage drempel. Niet wijzigen
Melding %	0	0-20%	Melding "Marginaal" bij afwijking van meer dan xx % (0=geen melding)
Forceer looptst-Uit	Uit	Aan/uit	Moet een looptest uitgevoerd worden na insch. met open zone
Zone Check-	Uit	1-255	Moet een "zone check zone" na xxuitgesch. perioden geactiveerd zijn
Wijzig klokpr.-Uit	Uit	Aan/uit	Mag de Manager bevoegdheid klokprogramma tijden wijzigen
Insch. fout-Uit	Uit	Aan/uit	Moet een open zone aan het eind v.d. uitlooptijdweergegeven worden.
Eenvoudig in-0	0	0, 1 of 2	(PX18/34/QX18i) Zie tabel Eenvoudig inschakelen
Kaart-Basic	Basic		Guardall, HID 26bit, Magstripe, Paxton, Verex/HID 36bit, Basic
Systeem Code			Begin van kaartcode, welke gelijk is op elke gebruikerskaart
Manager wijzig-Uit	Uit	Aan/Uit	EN50131, Indien UIT, kan de Man. niet Naam, Bevoegdheid etc wijzigen
Anti-Subst.-Uit	Uit	Aan/Uit	
Hoofdletter-Uit	Uit	Aan/Uit	Alle teksten in het gehele systeem in hoofdletters (ook namen)

Als eenvoudig inschakelen (type 1 of type 2) is ingesteld, hoeft de PIN-code niet bevestigd te worden met de ✓ toets en zijn gebruikers codes altijd 4 cijfers. Het aantal PIN pogingen is onbeperkt. Als een PIN-code meer dan 4 cijfers is, wordt na intoetsen van de 1^e vier cijfers de gebruiker ingelogd.

Eenvoudig inschakel methode	Gebruiker PIN	Monteur PIN
0 (=Uit, d.w.z. de normale inschakel procedures)	4-6 cijfers + ✓	4-6 cijfers + ✓
1 of 2 & monteur mag direct inloggen	4 cijfers	4 cijfers
1 of 2 & Monteur wordt toegelaten door een gebruiker	4 cijfers	4-6 cijfers

Als “Eenvoudig inschakelen type 1” is ingesteld:

De PIN-code hoeft NIET bevestigd te worden met toets ✓.

Na intoetsen van de PIN-code gaat het systeem inschakelen. Als er geen vertraagde zone (b.v. de voordeur) geactiveerd wordt (want men gaat b.v. naar boven), wordt er gedeeltelijk ingeschakeld (= **Inschakelgroep 1**).

Wordt de vertraagde zone WEL geactiveerd, dan wordt er geheel ingeschakeld (want men gaat het huis uit). Door tijdens de uitlooptijd op toets **X** te drukken, komt de gebruiker in het hoofdmenu.

Als “Eenvoudig inschakelen type 2” is ingesteld:

Inschakelen gebeurt zonder PIN-code.

Toets 1 + ✓ om inschakelgroep 1 in te schakelen (uitlooptijd van groep 1).

Toets 2 + ✓ om inschakelgroep 2 in te schakelen (uitlooptijd van groep 2, enz).

Toets 0 + ✓ om het gehele systeem in te schakelen (uitlooptijd van Systeem).

Om uit te schakelen is een geldige PIN-code nodig.

Het onderstaande “Reset menu” is een SUB-menu in “20 = Systeem”.

Resetopties			
	Default	Keuze	Korte omschrijving
Reset			
Monteur Inbraak	Uit	Aan/Uit	Moet de installateur alarmmeldingen resetten: sabotage en (inloop)Alarm
Monteur Overval	Uit	Aan/Uit	Moet de installateur overvalmeldingen resetten
Auto Rst-Aan			Moet een alarm geseret worden, na verstrijken van de sirenetijd
Auto Rst Sab-Uit			Automatische reset van sabotages
Fliets A.Rst-Uit	Uit	Aan/Uit	Moet de flitser geseret worden, na verstrijken van de sirenetijd
230 V A.Rst-Uit	Uit	Aan/Uit	Moet een zoemer bij stroomstoring na 2 minuten stoppen
230 V Weg-Aan	Aan	Aan/Uit	Melding stroomstoring na 30 sec. + melding op display
230 V Luid-Uit	Uit	Aan/Uit	Zoemer signalering bij een stroomstoring
230 V Vertr-015	015	1-255 min	Na hoeveel minuten moet de stroomstoring doorgemeld worden
Alm.Onderbr.-000	000	0-255 sec	N.v.t. , i.v.m. monteur reset
TX-reset-Normaal	Normaal	-	Normaal, Euro, DD243
TX Rst Luid-Uit	Uit	Aan/Uit	Luid signaal (speaker + bediendeel) na reset TX uitgang (tot inloggen)
EN klasse-2	2	2 of 3	Aan welke EN klasse moet het paneel voldoen

Bij Grade 2 en Grade 3 systemen zijn de volgende wijzigingen van toepassing:

- Alle gecopieerde of gewiste programmering wordt individueel in het logboek vermeld
- Als een alarm aan de gebruiker getoond wordt op het display, dan geeft een pijltje indien er meerdere meldingen zijn. Aan het eind verschijnt de melding “Einde Log”.
- De inloopalarm verlenging is vast 30 sec. in plaats van 50% van de inlooptijd

Bij Grade 3 is daarnaast het volgende van toepassing:

- Een 230V fout wordt niet automatisch geseret (de relevante programmering wordt genegeerd)
- Er is geen indicatie van een 230V fout indien er nog een deel is ingeschakeld
- Er is geen indicatie van de status van de Inschakelgroepen

Alle sabotages kunnen alleen door een installateur geseret worden

Los hiervan, dient elke gebruikerscode bij een Grade 3 systeem minimaal 5 cijfers te zijn.

Sirene			
	Default	Keuze	Korte omschrijving
Sirene			
Tijdsduur-03	03	0-30 min	Hoelang moet de sirene geactiveerd blijven na een alarm
Vertraging-00	00	0-30 min	Moet de sirene vertraagd geactiveerd worden.
D/in vertr.-Uit	Uit	Aan/Uit	Moet de sirene vertraagd gaan, als er gedeeltelijk is ingeschakeld
Standby-Uit	Uit	Aan/Uit	Alleen sirene als er PTT lijnfout is (N.v.t. bij Home Set)
Inv.sirene-Uit	Uit	Aan/Uit	Het sirene relais kan in rust bekrachtigd worden
Vooralarm	Aan	Aan/Uit	Tijdens inlooptijd alleen luid alarm, geen doormelding
In fout Sir-Uit	Uit	Aan/Uit	Moet de sirene geactiveerd worden als er niet ingesch. kan worden
Geheel in-Uit	Uit	Aan/Uit	Moet de sirene alleen gaan als het gehele systeem in
Herhaling-00	00	0-10	Moet de sirene opnieuw geactiveerd worden, als de zone nog in alarm is
Zoemer-Uit	Uit	Aan/Uit	Als een luidspreker (16 Ω) gebruikt wordt, op UIT zetten (niet bij QX)
Audio Volume-1	4	1-4	(PX48i en PX80i) Het luidspreker volume tijdens in/uitlooptijd

Accu test			
	Default	Keuze	Korte omschrijving
Accu test			
Periode-00	00	0-24 uur	Moet de accu periodiek getest worden (00 = niet periodiek testen)
In-Uit	Uit	Aan/Uit	Moet de accu getest worden, voordat er ingeschakeld wordt
Uit-Uit	Uit	Aan/Uit	Moet de accu getest worden, nadat er uitgeschakeld is
Zoemer-Uit	Uit	Aan/Uit	Moet de zoemer gaan, als de accu test mislukt is
Voorkom in-Uit	Uit	Aan/Uit	Moet er voorkomen worden dat er ingeschakeld wordt
Type accu(Ah)	07	01-24	Hoe groot (Ah) is de gebruikte accu (i.v.m. berekenen Standby tijd)

De besturingseenheid zal voor alle gebeurtenissen de standaard alarmrespons genereren, tenzij een andere respons is geprogrammeerd.

Respons		
	Default	Keuze
Respons-x		x=Responsnummer
Sirene-Uit	Uit	Wanneer moet de sirene het doen (b.v. Uit = niet)
Flitser-Uit	Uit	Wanneer moet de flitser het doen (b.v. alleen Bij ingeschakeld systeem)
Audio-Uit	Uit	Wanneer moet de audio het doen (b.v. alleen Bij uitgeschakeld systeem)
Alarm Log-Uit	Uit	Moet de melding niet alleen in het logboek, maar ook in het alarmlog
Tel Nummer-0	0	Geef de tel.nr. plaats in (NIET het daadwerkelijke telefoonnummer)

Toegangscontrole functies

LET OP: Toegangscontrole modules kunnen NIET bij RX16i en QX32i gebruikt worden.

Deur

Code-30

Opties		Opties	
	Default	Keuze	
Deur-nn			Geef het deurnummer in
Deur 1	Deur 1	-	De naam van de deur mag 10 karakters lang zijn (toets ✓ om te wijzigen)
Mode-Normaal			Normaal, 2 ^e Code, Escort, Supervisor
Inschakelgroep-1	0	-	Bij welke inschakelgroep hoort deze deur
Zone-00	00	-	Zone nummer, als het deurcontact ook in het alarmsysteem gebruikt wordt
In Toegang-Uit	Uit	Aan/Uit	Moet er toegang verleend worden, als de betr. inschakelgroep in staat
In-Off	Uit	Aan/Uit	Mag er met deze lezer worden ingeschakeld
Uit-Off	Uit	Aan/Uit	Mag er met deze lezer worden uitgeschakeld
Uit lezer-Uit	Uit	Aan/Uit	Is er naast de in-lezer ook een uit-lezer aangesloten
RTE-knop-On	Uit	Aan/Uit	Wordt de RTE ingang gebruikt
Ontgrendeltyd -010	010	0-255 sec.	Hoe lang moet de deuropener aangestuurd worden na een geldige kaart
Deur Opentyd-030	030	0-255 sec.	Hoe lang mag de deur open blijven na openen met geldige kaart
Log Toegang-Aan	Aan	Aan/Uit	Moet Toegang verleend in het logboek vermeld worden
Log Geweigerd- Aan	Aan	Aan/Uit	Moet Toegang geweigerd in het logboek vermeld worden
Log Open- Aan	Aan	Aan/Uit	Moet "deur te lang open" in het logboek vermeld worden
Log Forceer- Aan	Aan	Aan/Uit	Moet "deur geforceerd" in het logboek vermeld worden
Log Klokprog- Aan	Aan	Aan/Uit	Moet "deur open door klokprog." in het logboek vermeld worden
Log RTE- Aan	Aan	Aan/Uit	Moet "deur open met RTE knop" in het logboek vermeld worden
Log Kaart-Uit	Uit	Aan/Uit	
Klokprogramma-00	00	-	Welk klokprogramma moet de deur vrijgeven
Afwachten-Uit	Uit	Aan/Uit	Bij gebruik van klokprog. wachten tot een geldige kaart wordt aangeboden
Klok Overbr-Uit			
Aux/R Geweig-Uit	Aan	Aan/Uit	Moet het Aux relais schakelen bij een geweigerde Tag
Aux./R Tijd-010	010	0-255 sec.	Hoe lang moet het Aux relais schakelen
Brand/Open-Aan	Aan	Aan/Uit	Moet bij een brandmelding in het systeem deze deur vrijgegeven worden

Toegang Opties.

Code-31

Opties		Default	Keuze	
Anti Passback-000	000	0-255 Min.		Wordt Anti Passback toepast, hoeveel minuten geldt dit dan
Real Time-Uit	Uit	Aan/Uit		Moeten alle gebeurtenissen Real Time uitgeprint worden

Dormitory		
	Default	Keuze
Dorm 1 (Sec.)-5	5	1-60 sec. (PX80/500) Zie tekst
Dorm 2 (Min.)-16	16	1-60 min. (PX80/500) Zie tekst

Bij de zone programmering kan per zone gekozen worden of die zone hoort bij dormitory 1 of 2. Een zone alarm tijdens de 1e dormitory tijd zal alarmeren van andere zones in hetzelfde blok en dormitory negeren. Is er een alarm in de andere dormitory groep, dan wordt wel alarm gegeven. Een alarm in de dormitory 2 tijd, zal het 1^e alarm bevestigen.

Dormitory 1 heeft standaard een tijd van 5 seconden en dormitory 2 heeft een tijd van 16 minuten. Als er een alarm in een dormitory is zullen andere alarmen in hetzelfde blok en met dezelfde dormitory geen alarm genereren gedurende de dormitory 1 periode. Als er een alarm is in de andere dormitory is dit een bevestigend alarm. Een alarm in een van de dormitories gedurende de dormitory 2 periode worden ook gezien als een bevestigend alarm. Alle dormitories worden weggeschreven in het geheugen. Als een tweede zone wordt geactiveerd in dezelfde dormitory als het eerste alarm zal deze worden genegeerd totdat het eerste alarm is bevestigd

Het aantal draadloze zones is afhankelijk van het paneel type:

	QX18i	QX34i	PX18	PX34	PX80	PX500
Max. aantal ontvangers	2	2	2	2	8	16
Max. aantal zenders	18	18	18	18	40	128

Eén ontvanger kan in theorie het maximaal aantal zenders ontvangen. In de praktijk zal dit niet altijd haalbaar zijn omdat het zendbereik dat dan niet toereikend is.

Elke draadloze zone moet in de zonemap (menu 03) ingesteld worden op 00 (dus die zone wordt niet op de betreffende aansluitklemmen aangesloten).

Radio	
	Default Keuze
1=Toevoegen TX	Zender toevoegen (inleren)
2=Wis TX	Reeds ingeleerde zender wissen
3= Weergeven TX	Zendercode uitlezen op het display
4=Opties	Type (bv Visonic), Jamming aan/uit, Supervisie aan/uit, Superv. tijd (min.)
5=RM Tekst	Radio Module (ontvanger) tekst
6=Keyfob	Welke groepen schakelen de toetsen,

Standaard staat een PX/QX ingesteld op Visonic draadloze apparatuur (menu 35, 4=Opties).

Indien een zender ingeleerd wordt, moet het gewenste zonenummer ingegeven worden.

Na selecteren van de gewenste zone verschijnt een van de volgende meldingen:

- Activeer TX Activeer de sabotage van de gewenste zender of Keyfob-toets
- TX in gebruik Op dit zonenummer is al een zender ingeleerd
- Zone al in map In de Zone map staat deze zone nog ingesteld als bekabelde zone

Opties	
	Default Keuze
Opties	
Type-Visonic	Visonic ALTIJD op Visonic draadloze apparatuur instellen
Jamming-Aan	Aan Aan/Uit Melding (Trouble) als de ontvangst gestoord wordt.
Supervisie-Aan	Aan Aan/Uit Supervisie controleren (systeem functie). Indien Supervisie AAN, dan kan supervisie eventueel per zone uitgezet worden.
Supervisie tijd-180	180 15-255 Supervisie melding na xxx minuten

Keyfob	Opties						
<table border="1"> <tr> <td>Keyfob Nummer ..</td> </tr> <tr> <td>Weg-01</td> </tr> <tr> <td>Thuis-01</td> </tr> <tr> <td>Uit-01</td> </tr> <tr> <td>Bediendeel-1</td> </tr> <tr> <td>Direct Uitsch-Uit</td> </tr> </table>	Keyfob Nummer ..	Weg-01	Thuis-01	Uit-01	Bediendeel-1	Direct Uitsch-Uit	<p>1-4 Er kunnen 4 Keyfob varianten ingesteld worden</p> <p>Welke Inschakelgroep moet de Weg (Away) toets inschakelen (00=niets)</p> <p>Welke Inschakelgroep moet de Thuis (Stay) toets inschakelen (00=niets)</p> <p>Welke groep moet de Uit (Off) toets Uitschakelen (00=niets uitschakelen)</p> <p>Op wel bediendeel is van deze keufob te zien als er iets aan de hand is</p> <p>Aan: Eerst inlooptijd starten voordat er uitgeschakeld kan worden</p>
Keyfob Nummer ..							
Weg-01							
Thuis-01							
Uit-01							
Bediendeel-1							
Direct Uitsch-Uit							

Volg onderstaande procedure om een Keyfob te programmeren:

Menu 35.1 (Toevoegen TX)

Kies een zone nummer en druk op een toets van de Keyfob (op het display verschijnt: TX Toegevoegd)

Menu 35.6 (Afstand bediening)

Kies een keyfob functienummer:

Weg: Stel hier in welke inschakelgroep er ingeschakeld moet worden door indrukken van de toets met het dichte slotje (b.v. groep 1, hierin zitten zowel blok 1 als 2)

Thuis: Stel hier in welke inschakelgroep er ingeschakeld moet worden door indrukken van de toets met het huisje (b.v. groep 2, hierin zit alleen 2)

Uit: Stel hier in welke groep er uitgeschakeld moet worden door indrukken van de toets met het open slotje (b.v. groep 1, hierin zitten zowel blok 1 als 2, dus wordt alles uitgeschakeld).

Bediendeel: Stel hier in op welk bedienpaneel de informatie van in-/uitschakelen en fouten zichtbaar moet zijn

Direct uit: Indien op AAN ingesteld, zal de toets met het pen slotje de ingestelde groep Direct Uitschakelen. Indien op UIT ingesteld, moet eerst de inlooptijd gestart worden, voordat met de Keyfob uitgeschakeld kan worden.

Gebruiker-xx: Onder welk gebruikersnummer moeten de schakelingen gelogd worden.

Menu 02 (Zone) Geef bij de zone programmering in dat de betreffende zone een SLOT of een DIRECTE zone is, en bij de zone-opties welk "keyfob functienummer (ingesteld in menu 35.6)" gebruikt wordt. De overige zone attributen zijn niet van toepassing



Het aantal audio modules is afhankelijk van het paneel type:

	QX18i	QX34i	PX18	PX34	PX80	PX500
Max. aantal Audio Mod.	4	4	4	4	16	32

Iedere audio module is voorzien van een interne microfoon.
Indien gewenst kan op elke audio module 3 externe microfoons aangesloten worden.

Audio Module	Opties
Audio module Nummer _	
Blok-1	<i>Bij welk blok hoort de audio module</i>
Stil Luister-Uit	<i>Uit Aan/Uit Het luidspreker volume is standaard hoog, Aan is lager volume</i>
Interne Mic.-Aan	<i>Aan Aan/Uit Moet de interne microfoon gebruikt worden</i>
GevoelMic.-Uit	<i>Uit Aan/Uit Gevoeligheid van de microfoon dempen (Uit = gevoeligst)</i>
Externe Mic.1-Uit	<i>Uit Aan/Uit Externe Microfoon 1 gebruiken (gevoeligheid via Link Mic 1 in te stellen)</i>
Externe Mic.2-Uit	<i>Uit Aan/Uit Externe Microfoon 2 gebruiken (gevoeligheid via Link Mic 2 in te stellen)</i>
Externe Mic.3-Uit	<i>Uit Aan/Uit Externe Microfoon 3 gebruiken (gevoeligheid via Link Mic 3 in te stellen)</i>
Luister LED-Aan	<i>Aan Aan/Uit Moet de LED aan zijn als de module microfoon geactiveerd is</i>

Video Menu				
<table border="1"> <tr> <td>1=Video Server</td> </tr> <tr> <td>2=Vid.Rec.Times</td> </tr> <tr> <td>3=Video Gebr. Nr.</td> </tr> <tr> <td>4=Video Paswoord</td> </tr> </table>	1=Video Server	2=Vid.Rec.Times	3=Video Gebr. Nr.	4=Video Paswoord
1=Video Server				
2=Vid.Rec.Times				
3=Video Gebr. Nr.				
4=Video Paswoord				

Zie aparte handleiding voor programmering van Video Verificatie.

Appendix – Spraakkiezer Commando's

Deze sectie is van toepassing voor systemen waarbij op de kiezer een spraakmodule is geïnstalleerd. Met een DTMF telefoon kan het systeem op afstand bediend worden en kunnen teksten ingesproken/afgeluisterd worden.

In menu 13 / Interne/Externe kiezer / optie "Remote Text" moet op AAN gezet worden
 Stel bij het telefoonnummer het protocol in op: Speech
 Programmeer de gewenste TX uitgangen (1 - 8) als kanalen 1 - 8 van de spraakkiezer

Om de teksten in te spreken en of het systeem te bedienen op afstand:

1. Bel het telefoonnummer waarop het panel te bereiken is
2. Log in met uw PIN code en sluit af met een #
3. Toets de gewenste functiecode in.

Code	Functie
*01# - *32#	Activeer TalkBack modules 1 tot 32
*00#	Activeer alle TalkBack modules
#	Toggle (schakel) tussen spreken en luisteren
*59#	Afspelen opgenomen geluiden (systeem moet voorzien zijn van audio verificatie modules)
*40#	Opnemen hoofdtekst
*41# - *48#	Opnemen tekst van kanaal 1 tot 8
*410#	Opnemen Inschakel tekst
*411#	Opnemen Uitschakel tekst
*50#	Afspelen hoofdtekst
*51# - *58#	Afspelen kanaaltekst 1 tot 8
*510#	Afspelen Inschakel tekst
*511#	Afspelen Uitschakel tekst
*61# - *68#	AAN zetten uitgang 1 tot 8 (uitgang moet als GSR uitgang zijn ingesteld)
*171# - *178#	UIT zetten uitgang 1 tot 8 (uitgang moet als GSR uitgang zijn ingesteld)
*010#	Geheel uitschakelen
*01nn#	Groep n uitschakelen, waar n = 1 tot 32
*020#	Geheel inschakelen
*02nn#	Groep n inschakelen, waar n = 1 tot 32
*03nn#	Status opvragen van groep n, waar n = 1 tot 32
*	Herstel commando
*#	Verbinding verbreken

Alle commando's uitgezonderd de Toggle functie) worden voorafgegaan door een "*" Wacht op de bevestigingstoon na het "*" voordat u "#" toetst.

Boodschap	Lengte (seconden)	Functie
0	8	Hoofd tekst, wordt meegestuurd met elke alarm (spraak melding)
1-8	4	Kanaal tekst, wordt verstuurd als het betreffende TX kanaal geactiveerd wordt.
9	6	Opgeslagen (audio verificatie) geluiden

320872-0C

Ondanks alle, aan de samenstelling van deze handleiding, bestede zorg, kan noch de auteur, noch de uitgever enige aansprakelijkheid aanvaarden voor eventuele schade die zou kunnen voortvloeien uit enige fout die in deze handleiding zou kunnen voortkomen.