



**PX / QX**

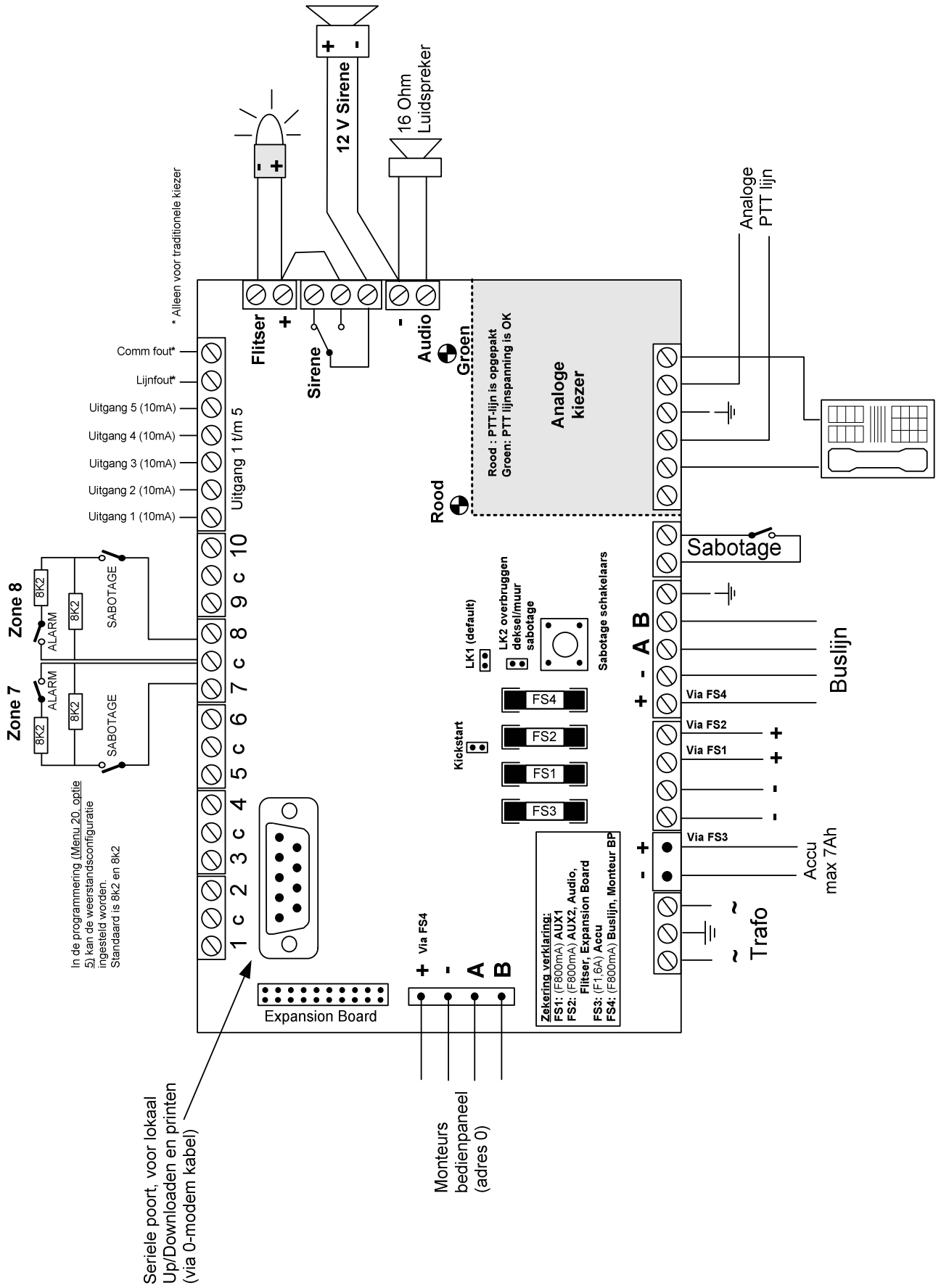
# **Installatie en programmeerhandleiding**

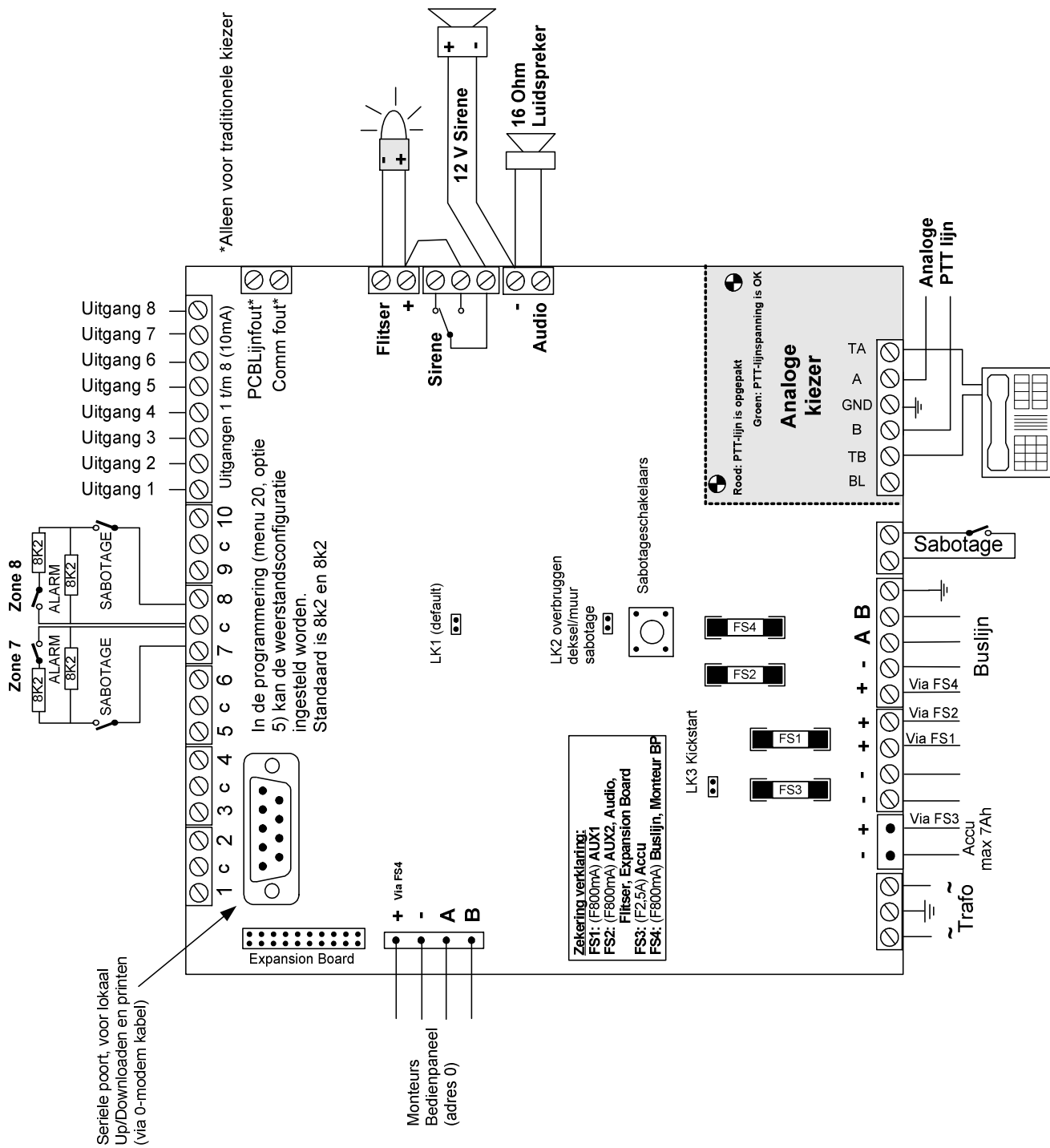
Revisie A

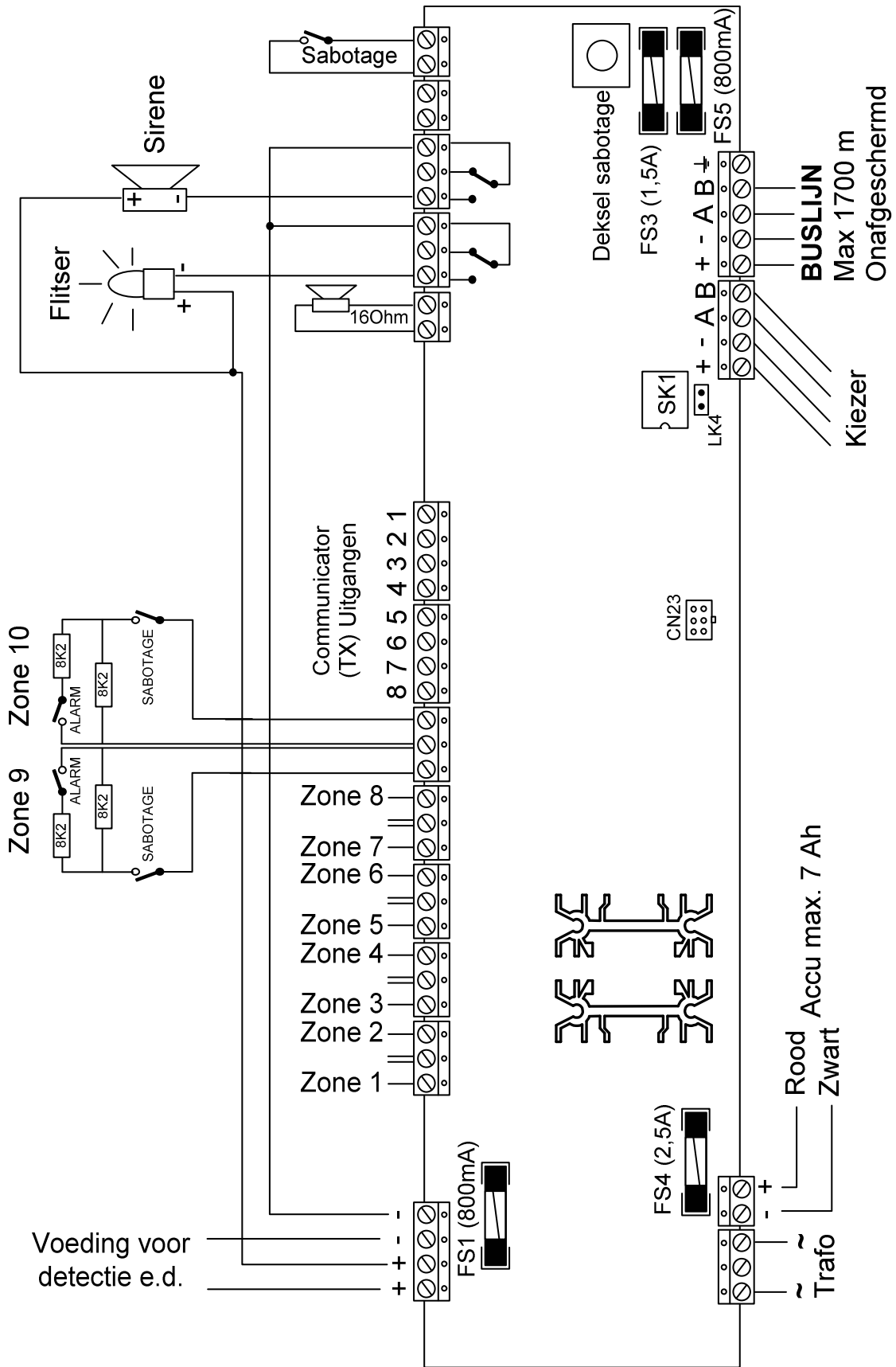
## Inhoudsopgave

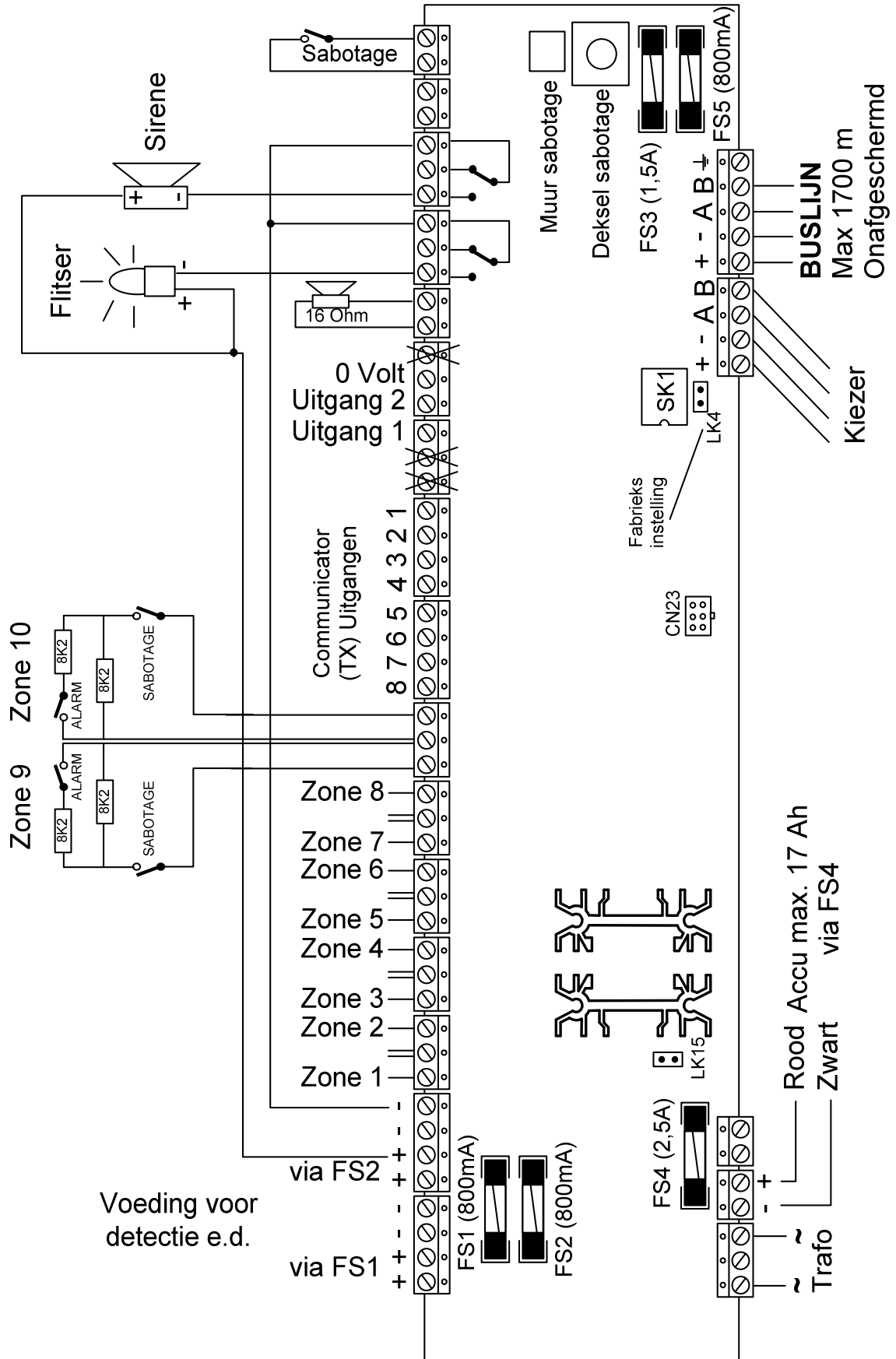
<b>Inhoudsopgave</b> .....	<b>2</b>
QX18i.....	4
QX34i.....	5
PX18.....	6
PX34.....	7
PX80.....	8
PX500.....	9
LCD Bediendeel.....	10
Concentrator (8 zone uitbreiding).....	11
Smart Concentrator.....	12
SmartDial analoog.....	13
SmartDial ISDN.....	14
SmartDial Spraak.....	15
Uitgangsmodule.....	16
Toegangscontrole Module.....	17
Smart Toegangs module.....	18
<b>Over deze handleiding</b> .....	<b>19</b>
<b>Overzicht</b> .....	<b>19</b>
Getallen invoeren.....	19
Een item uit een help menu selecteren.....	19
Aan/Uit-opties.....	19
Bereik controleren.....	20
Omschrijvingen.....	20
Tabel weergave.....	20
<b>Wijzigen</b> .....	<b>21</b>
<b>Monteursmenu verlaten</b> .....	<b>21</b>
<b>Opstartwaarden</b> .....	<b>23</b>
<b>Systeem grootte</b> .....	<b>23</b>
<b>Zone</b> .....	<b>24</b>
Type.....	25
<b>Zone Map</b> .....	<b>25</b>
<b>Insch.Groep</b> .....	<b>25</b>
<b>Bediendeel</b> .....	<b>26</b>
<b>Gebruiker</b> .....	<b>26</b>
Bevoegdheid.....	27
<b>Uitgang Functies</b> .....	<b>28</b>
Uitgangfunctie.....	29

<b>Uitgang Map</b> .....	<b>30</b>
Paneel uitgang .....	30
Conc uitgang .....	30
OPM uitgang .....	31
BD uitgang .....	31
Communicator (kiezer).....	31
SDI uitgang (Niet QX18i).....	32
<b>Doormelding QX18i</b> .....	<b>32</b>
<b>Doormelding</b> .....	<b>32</b>
<b>Tel Nummer</b> .....	<b>33</b>
<b>Up/Downloaden</b> .....	<b>33</b>
<b>Alarm Rpt</b> .....	<b>34</b>
Point ID en SIA code lijst.....	35
<b>Concentrator tekst</b> .....	<b>36</b>
<b>Klokprogramma</b> .....	<b>36</b>
<b>Klokprogramma</b> .....	<b>36</b>
<b>Klokprogramma</b> .....	<b>36</b>
<b>Vak.dag</b> .....	<b>37</b>
Klokprogramma .....	37
<b>Systeem</b> .....	<b>37</b>
Opties .....	38
Eenvoudig in 1 .....	39
Eenvoudig in 2 .....	39
Reset.....	39
Sirene .....	40
Accu test.....	40
<b>Respons</b> .....	<b>40</b>
<b>Toegangscontrole functies</b> .....	<b>41</b>
<b>Deur</b> .....	<b>41</b>
Toegang Opties. ....	41
<b>Dormitory</b> .....	<b>41</b>

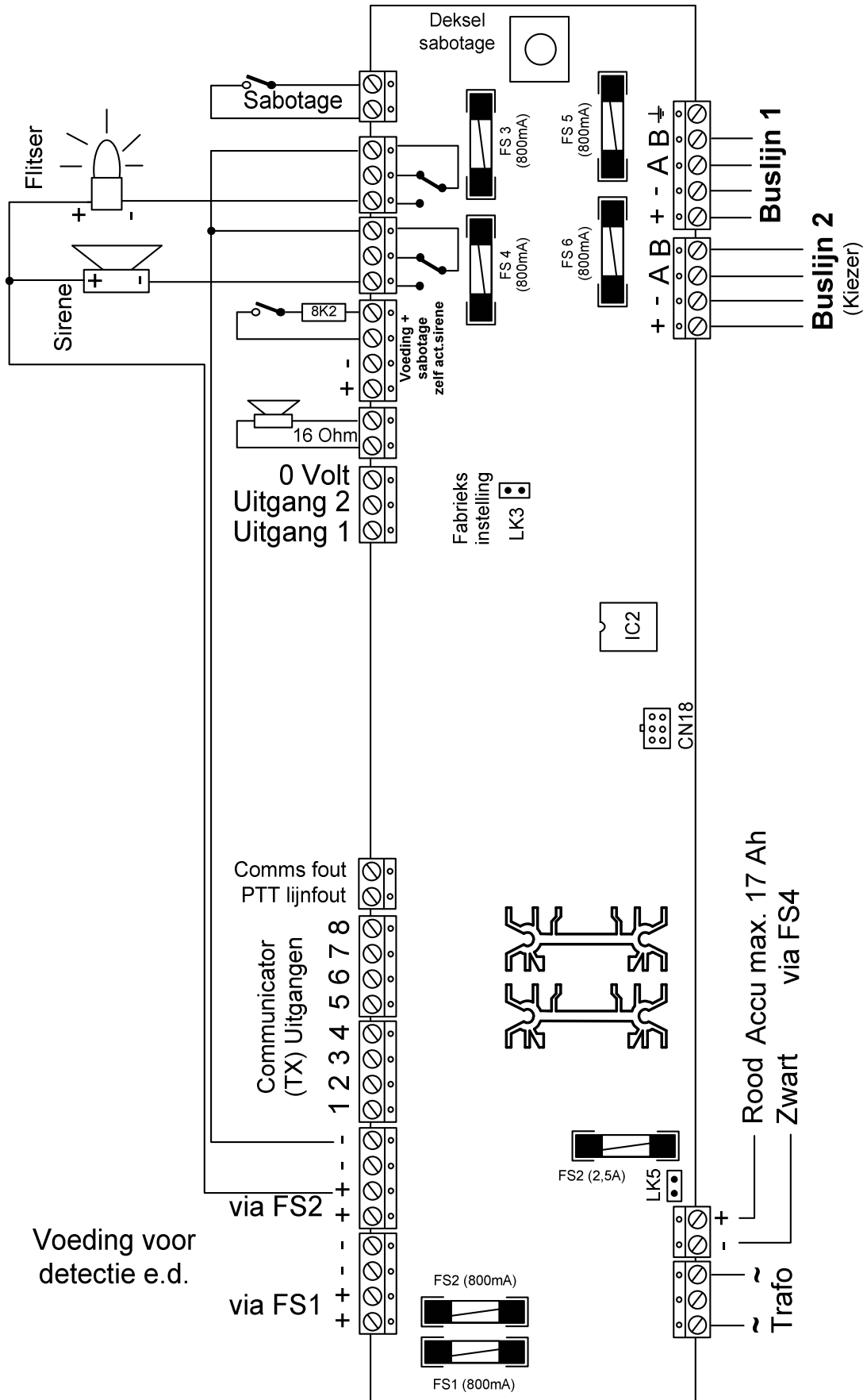






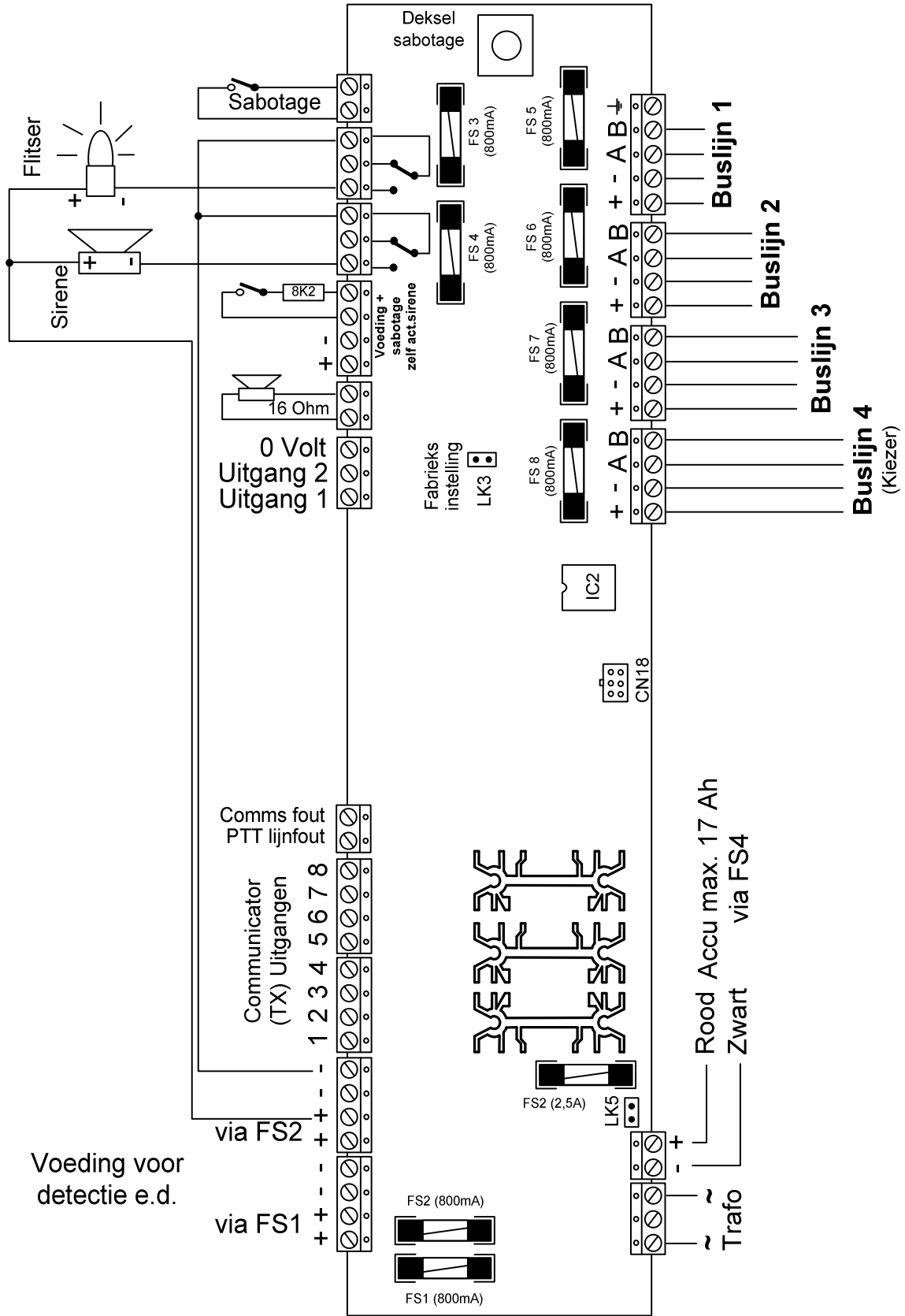


PX80





PX500



Voeding voor detectie e.d.

Rood Accu max. 17 Ah  
Zwart via FS4

**Er zijn 4 verschillende varianten:**

- Standaard LCD bediendeel
- LCD bediendeel met 2 zones
- LCD bediendeel met met Proximity lezer
- LCD bediendeel met 2 zones en Prox

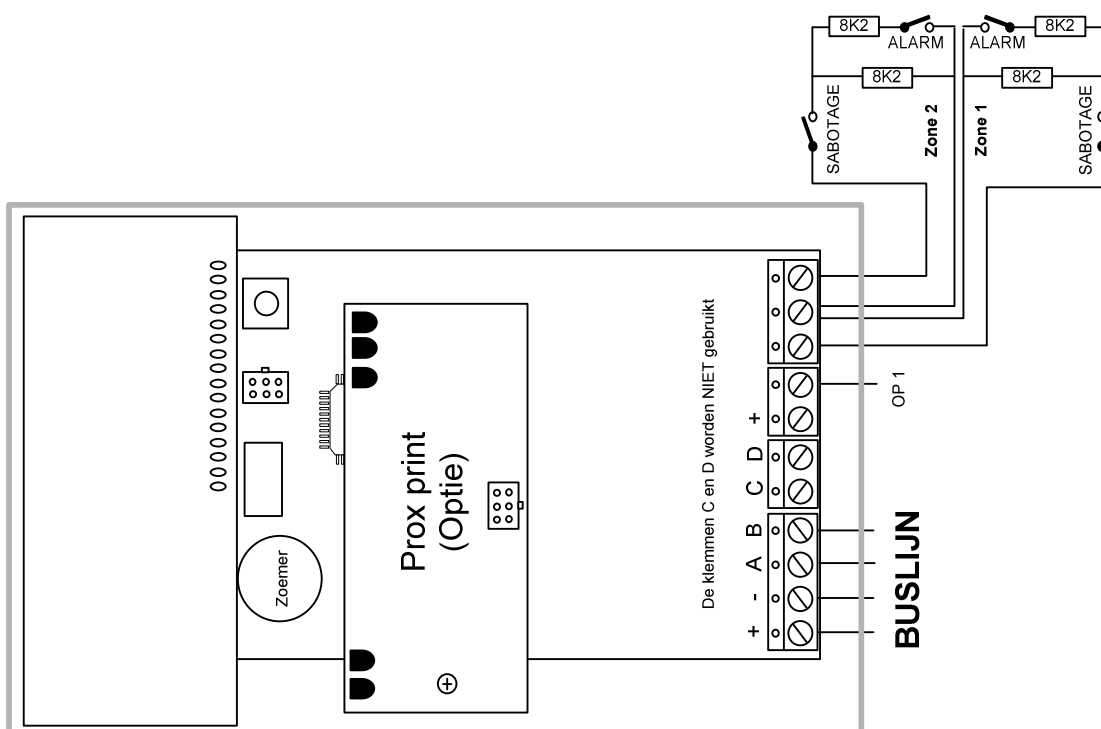
**Belangrijke menu's:**

- 01** System Grootte (Aantal bediendelen in het systeem)
- 02** Zone (Zone programmering)
- 03** Zone Map (Instellen zonenummers van modules)
- 05** Bediendeel (Bediendeel programmering)
- 07** Uitg.Functie (Uitgang functies)
- 08** Uitgang Map (Instellen uitgangnummer per module)

**Adressering:**

Het bediendeel heeft voedingsspanning (b.v. buslijn aangesloten)  
 Open het bedienpaneel (= maak een sabotage)  
 Houd de ? Toets 4 seconden ingedrukt  
 Het huidige adres wordt weergegeven  
 Geef het nieuwe adres in (b.v 01)  
 Toets V om de instelling te bevestigen

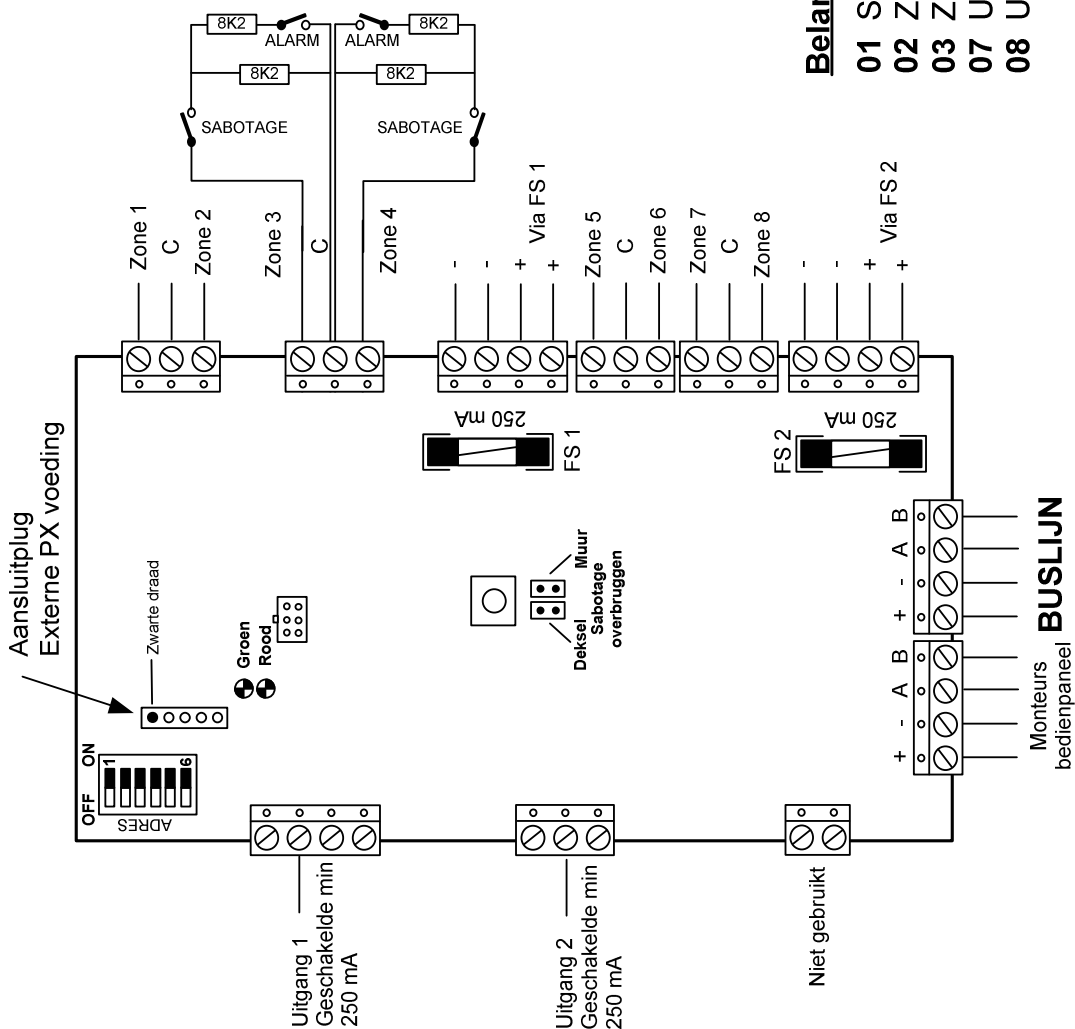
Let op: Bediendelen opvolgend adresseren, te beginnen bij adres 1



## Concentrator (8 zone uitbreiding)

Voorbeeld adressering van de 1e 10 adressen

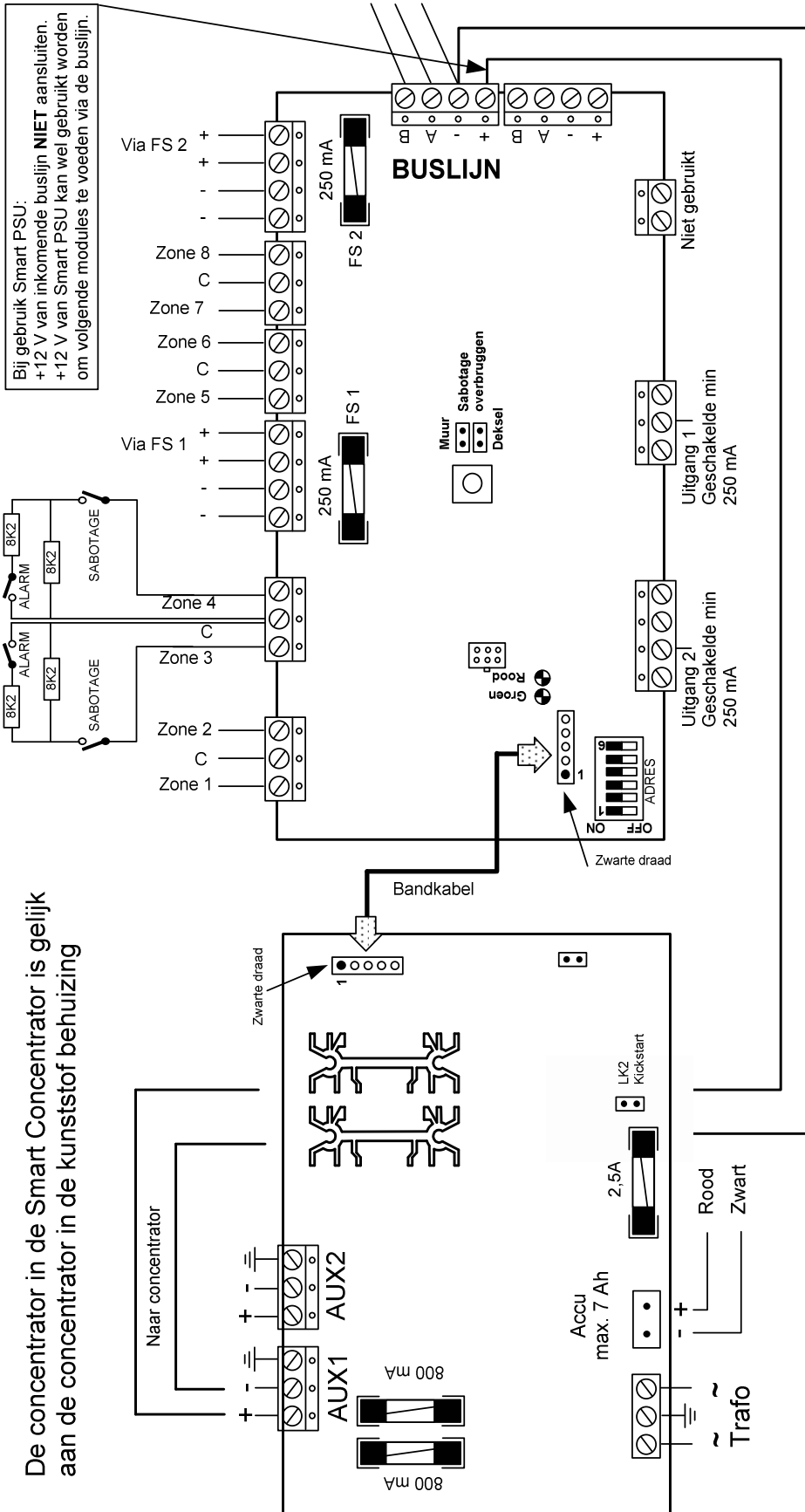
Adres	SW6	SW5	SW4	SW3	SW2	SW1
1	0	0	0	0	0	0
2	0	0	0	0	0	1
3	0	0	0	0	1	0
4	0	0	0	0	1	1
5	0	0	0	1	0	0
6	0	0	0	1	0	1
7	0	0	0	1	1	0
8	0	0	0	1	1	1
9	0	0	1	0	0	0
10	0	0	1	0	0	1

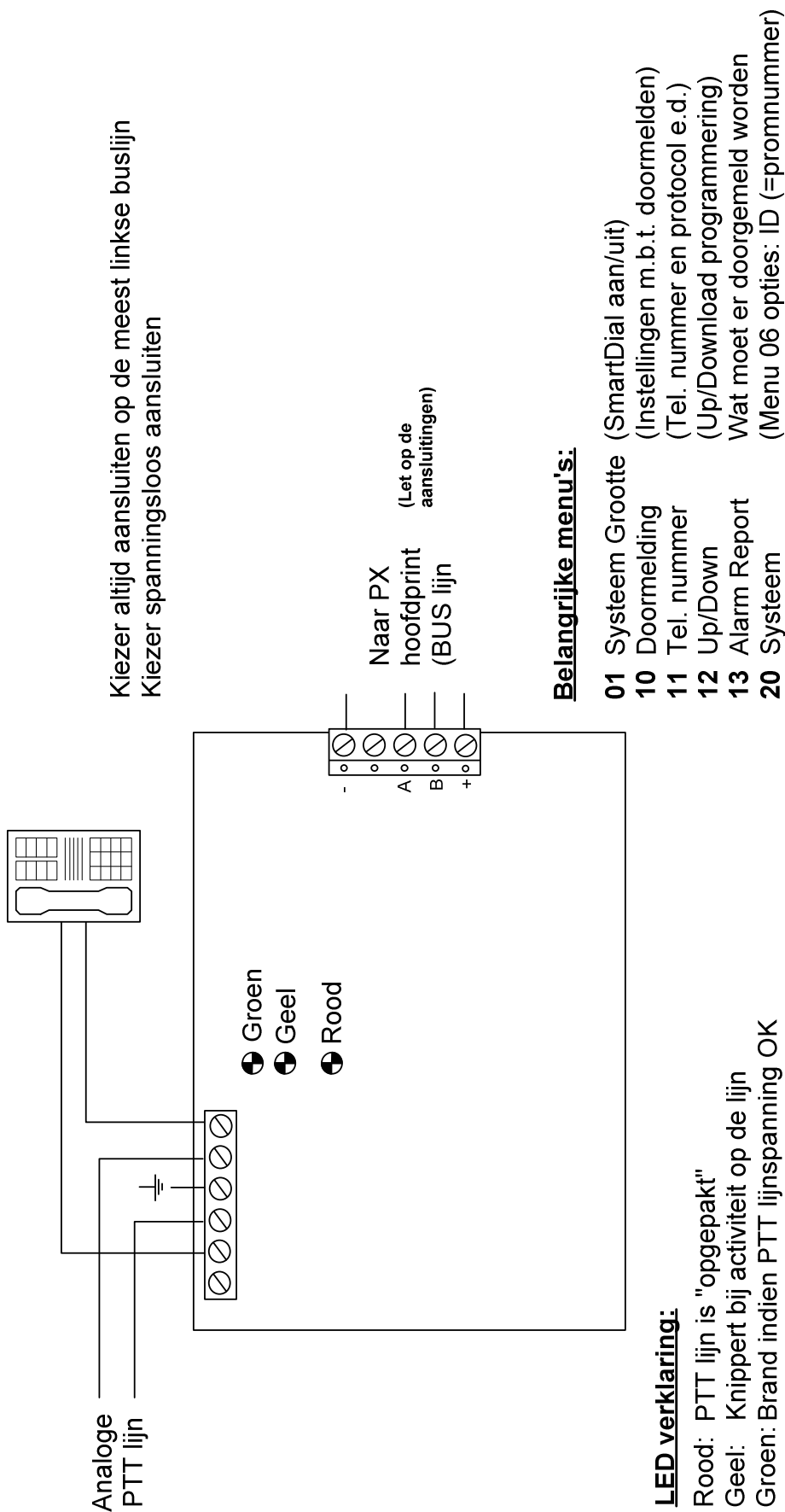


### Belangrijke menu's:

- 01** System Grootte (Aantal concentrators in het systeem)
- 02** Zone (Zone programmering)
- 03** Zone Map (Instellen zonennummers van modules)
- 07** Uitg.Functie (Uitgang functies)
- 08** Uitgang Map (Instellen uitgangsnummer per module)

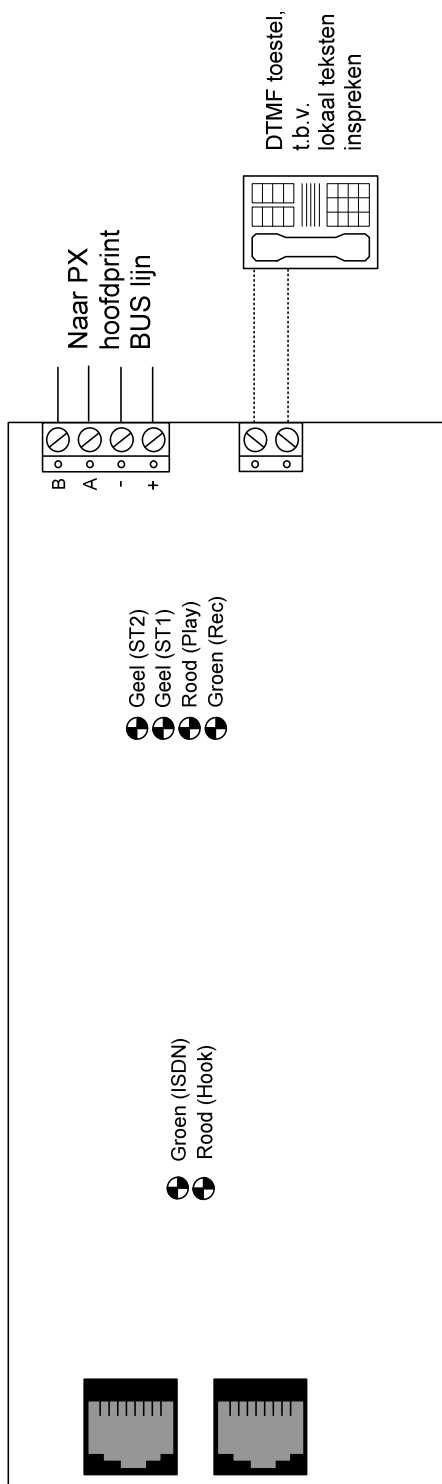
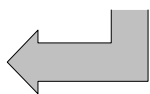
# Smart Concentrator



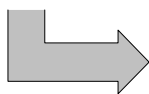


Deze kiezer is geschikt voor een Point to MultiPoint aansluiting  
 De kiezer spanningsloos aansluiten  
 De kiezer altijd op de meest linkse buslijn aansluiten

Interne  
S0-bus



Naar  
NT1

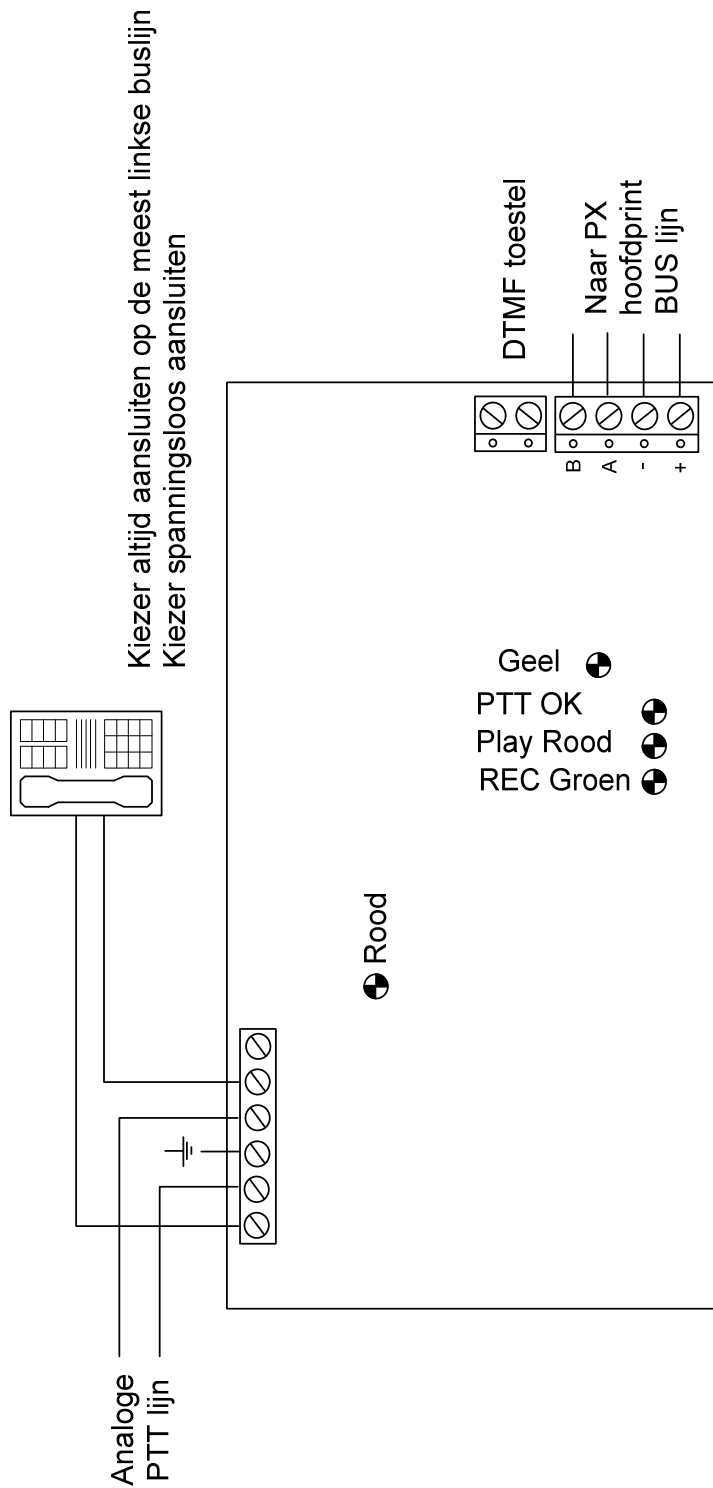


De spraakboodschappen 1, 2 en 3 corresponderen met resp. TX uitgangen 1, 2 en 3

**Belangrijke menu's:**

- ISDN** Knippert als ISDN aanwezig
- Hook** Brand als de lijn is "opgepakt"
- ST2** Knippert bij activiteit op de lijn
- ST1** Knippert bij activiteit op de lijn
- Play** Brand tijdens tekst weergave
- Rec** Brand tijdens opnemen tekst

- 01** System Grootte (SmartDial aan/uit)
- 10** Doormelding (Instellingen m.b.t. doormelden)
- 11** Tel. nummer (Tel. nummer en protocol e.d.)
- 12** Up/Down (Up/Download programmering)
- 13** Alarm Report (Wat met er doorgemeld worden)
- 20** Systeem (06=ID: ID (PROM) nummer(s) Bij PX80 en 500, ook ID voor blok 0)



**LED verklaring:**

Rood: PTT lijn is "opgepakt"  
 Geel: Knippert bij activiteit op de lijn  
 Groen: Brand indien PTT lijnspanning OK

Rood (Play)Brand tijdens tekst weergave  
 Groen (Rec) Brand tijdens opnemen tekst

**Belangrijke menu's:**

01 Systeem Grootte (SmartDial aan/uit)  
 10 Doormelding (Instellingen m.b.t. doormelden)  
 11 Tel. nummer (Tel. nummer en protocol e.d.)  
 12 Up/Down (Up/Download programmering)  
 13 Alarm Report (Wat met er doorgemeld worden)  
 20 Systeem (06=ID: ID (PROM) nummer(s)  
 Bij PX80 en 500, ook ID voor blok 0

**Er zijn 3 verschillende varianten:**

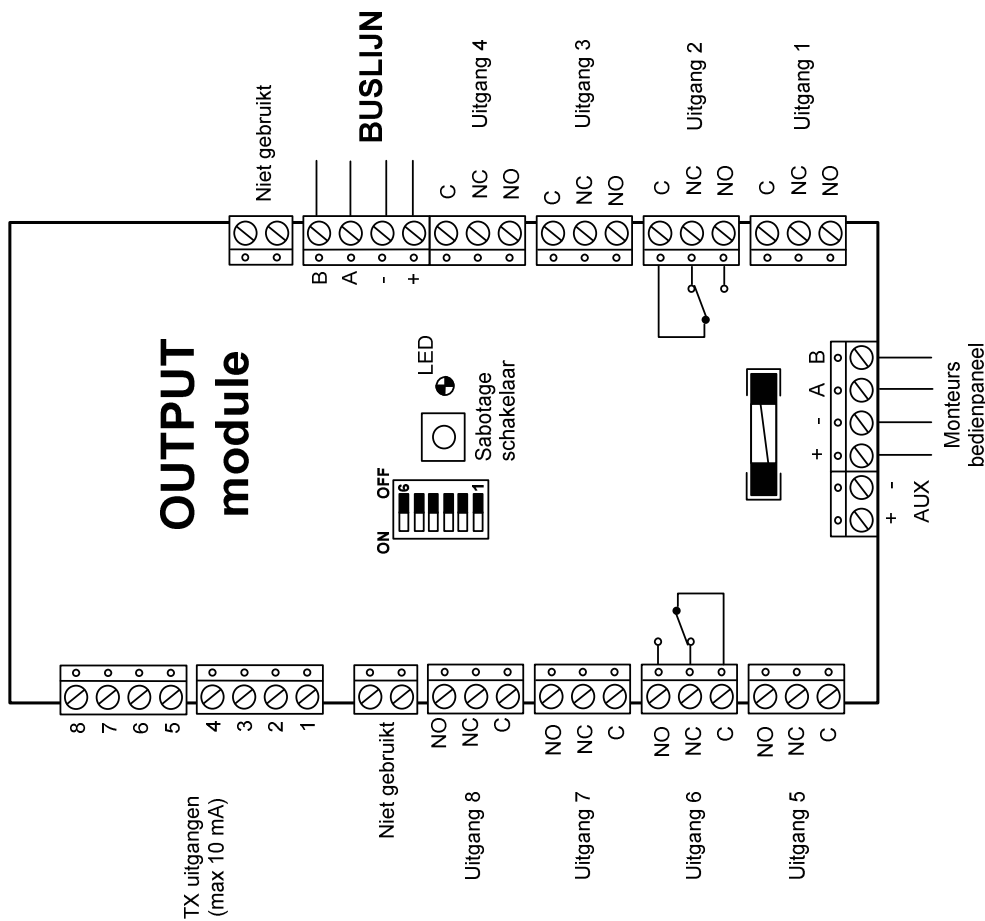
- Output module met 8 TX (transistor) uitgangen
- Output module met 4 relais EN 8 TX uitgangen
- Output module met 8 relais uitgangen

Voorbeeld adressering van de 1e 8 adressen  
 Indien SW6 op ON is ingesteld, is de sabotage van de Output module overbrugd

Adres	SW5	SW4	SW3	SW2	SW1
1	0	0	0	0	0
2	0	0	0	0	1
3	0	0	0	1	0
4	0	0	0	1	1
5	0	0	1	0	0
6	0	0	1	0	1
7	0	0	1	1	0
8	0	0	1	1	1

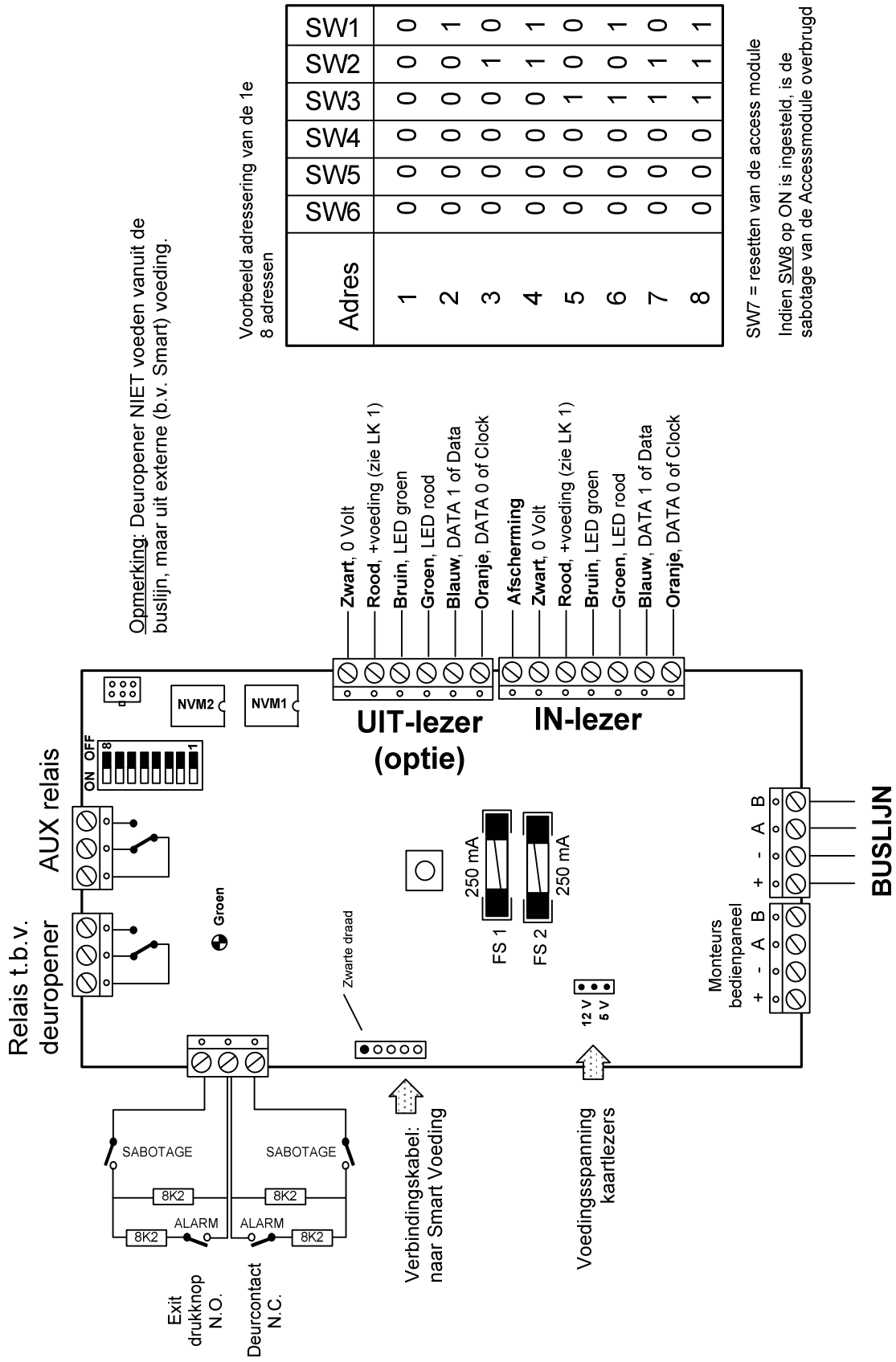
**Belangrijke menu's:**

- 01 System Grootte (Aantal O/P modules in het systeem)
- 07 Uitg. Functie (Uitgang functies)
- 08 Uitgang Map (Instellen uitgangnummer per module)

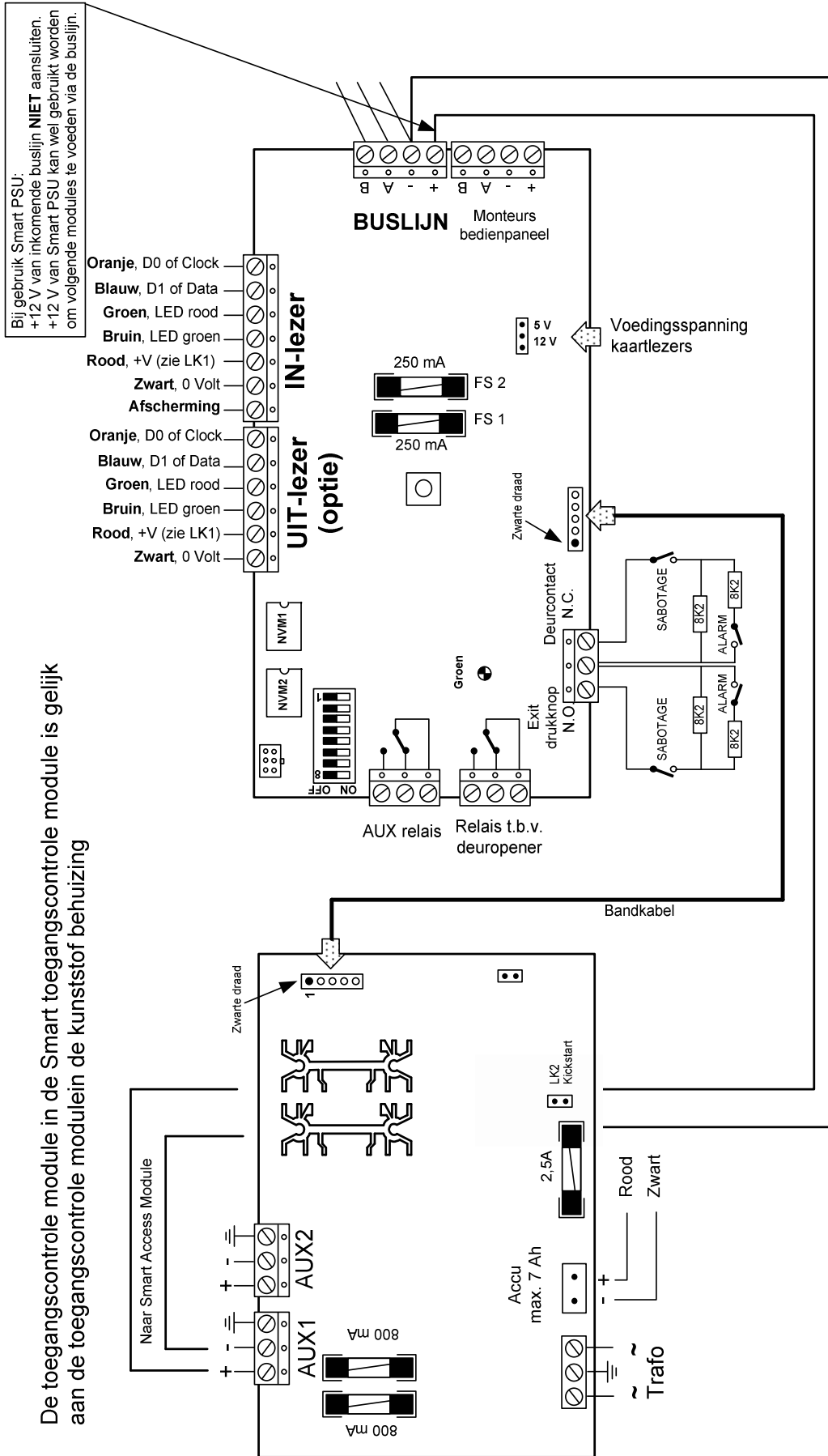




# Toegangscontrole Module



# Smart Toegangs module



## Over deze handleiding

Elk deel in deze handleiding begint steeds met de naam van de optie in het hoofdmenu of het submenu. De hoofdmenu-opties worden diapositief (witte letters in een zwart vlak) weergegeven met de bijbehorende code waarmee de optie kan worden geselecteerd. Bijvoorbeeld:

	De menutitel	Optienummer
	↓	↓
	<b>System grootte</b>	<b>Code-01</b>

Het optienummer kan alleen worden gebruikt wanneer een hoofdmenu-optie in het display wordt weergegeven.

## Overzicht

Wanneer u een configuratie-item selecteert, kunt de gegevens invoeren op een van de volgende vier manieren.

- als een getal
- als een selectie uit een helpmenu
- Aan/Uit
- als een omschrijving

### Overzicht **Getallen invoeren**

Bij het programmeren van de zones moet u een getal (het zonenummer) invoeren. De besturingseenheid vraagt in dat geval om de invoer van cijfers; het aantal in te voeren cijfers herkent u aan het aantal underscores ('\_') dat in het display is weergegeven.

<b>Zone nummer-__</b>	<i>Hier moet een getal van 2 cijfers worden ingevoerd</i>
---------------------------	---

### Overzicht **Een item uit een help menu selecteren**

Bij het programmeren van b.v. de zones moet u een type invoeren. Dat kunt u doen door direct een getal in te voeren of, wanneer u de toets ? indrukt, een van de weergegeven opties te selecteren.

### Overzicht **Aan/Uit-opties**

Sommige programma-items kunnen alleen aan- of uitgeschakeld worden. U kunt hier ofwel de waarde '0' of '1' invoeren of, wanneer u de toets ? indrukt, de opties Aan/Uit laten weergeven.

<b>0=Uit 1=Aan</b>	<i>de helptekst bij het programmeren van items die alleen aan- of uit geschakeld kunnen worden.</i>
------------------------	---

<b>Overzicht</b>	<b>Bereik controleren</b>
------------------	---------------------------

Wanneer u een nummer invoert wordt een bepaald bereik gecontroleerd. Als in een bereik een fout wordt gedetecteerd, worden de toegestane programmeerwaarden weergegeven.

<b>Buiten bereik</b> <b>Grens=1 - 18</b>
---

Wanneer de geselecteerde optie weer in het display weergegeven, voert u een waarde in die ligt in het getoonde bereik.

<b>Overzicht</b>	<b>Omschrijvingen</b>
------------------	-----------------------

De besturingseenheid kan worden geprogrammeerd met omschrijvingen voor: gebruikers, zones, groepen, concentrators, toegangscontrole deuren en de installatiennaam.

De teksten kunnen voor zones en de installatiennaam maximaal 16 tekens en voor alle andere omschrijvingen maximaal 10 tekens lang zijn. In de omschrijving kunt u de volgende tekens gebruiken:

ABCDEFGHIJKLMNOPQRSTUVWXYZabcdefghijklmnopqrstuvwxyz .-/+#!*#@<>: !\$?_0123456789
---

Wanneer u een omschrijving bewerkt zal de eerste letter ervan knippen. U kunt het gewenste teken selecteren met de toetsen ▲ of ▼ of, sneller, de numerieke toetsen gebruiken.

<b>Snelttoetsen voor het invoeren van letters</b>									
Toets	1	2	3	4	5	6	7	8	9
Teken	A	M	Z	a	m	z	1	9	spatie

Gebruik de toets ✓ om naar de positie van het volgende teken te springen. Druk op de toets X om de ingevoerde tekst op te slaan en de invoermodus af te sluiten. Druk op de toets 0 om alle tekens rechts van de invoerpositie te wissen.

<b>Overzicht</b>	<b>Tabel weergave</b>
------------------	-----------------------

De tabellen op de volgende pagina's, zijn in z'n geheel weergegeven. Echter omdat het display maar 2 regels heeft, zijn niet altijd alle menu's zichtbaar op het display. In deze handleiding wordt een menu als volgt weergegeven:

<b>0=Uit</b>	-	-	<b>Wel</b> zichtbaar in display
<b>1=Direct</b>	-	-	<b>Wel</b> zichtbaar in display
<b>2=Vertraagd</b>	-	-	Niet zichtbaar
<b>3=Overval</b>	-	-	Niet zichtbaar
<b>4=Drukknop</b>			Niet zichtbaar

In het omkaderde deel is weergegeven wat op het display zichtbaar is. Het overige deel van het menu is op het display zichtbaar te maken m.b.v. de scroll toetsen ▲ en ▼.

Door 1x ▼ te toetsen, zal het display het volgende weergeven:

<b>0=Uit</b>	-	-	Niet zichtbaar
<b>1=Direct</b>	-	-	Niet zichtbaar
<b>2=Vertraagd</b>	-	-	<b>Wel</b> zichtbaar in display
<b>3=Overval</b>	-	-	<b>Wel</b> zichtbaar in display
<b>4=Drukknop</b>			Niet zichtbaar

De belangrijkste wijzigingsopties zijn gegroepeerd op een enkele menupagina. Om een optie te selecteren voert u het 2-cijferige optienummer in. U kunt dit nummer ook invoeren wanneer het betreffende menu-item niet in het display wordt weergegeven. U kunt door de menu-items bladeren met de toetsen ▲ of ▼. Met de toets ✓ kunt u door de menu-items bladeren in stappen van 10 menu-items tegelijk.

Menu nummer	Menu tekst	
00	Opstartwaarden	Inlezen van de fabrieksinstelling (4 keuzes)
01	Systeem grootte	Aantal blokken en Modules in het systeem
02	Zone	Zone programmering
03	Zone Map	Op welke modules (of centrale) bevinden de zones zich
04	Inschakel Groep	Welke blokken bevinden zich in de inschakelgroep
05	Bediendeel	Bediendeel programmering
06	Gebruiker	Gebruiker programmering (uitgezonderd de PIN-code)
07	Uitgang functie	Programmering van een uitgangsfunctie
08	Uitgang map	Op welke modules (of centrale) bevinden de uitgangen zich
10	Doormelding	B.v. Testtijdstop en lijnfout instellingen
11	Tel. Nummer	B.v. Telefoonnr., protocol, wel/geen testmelding
12	Up/Down	Wat mag op afstand/lokaal gedaan worden
13	Alarm Report	Wat moet er per blok doorgemeld worden naar een PAC
17	Conc. Tekst	Benamingen van concentrators (uitbreidingsmodules)
18	Klokprogramma	Programmering van klokprogramma tijden
19	Vakantiedag	Programmering van vakantiedagen
20	Systeem	Systeem programmering (b.v Inst. naam, Promnummer)
21	Response	Programmering afwijkende responses
30	Deur	Toegangscontrole instellingen, per deur
31	Toegang Opties	Anti Pass Back en Real Time Printen
33	Dormitory	"Duo zone" functie om onnodig alarm tegen te gaan

De meeste programmeeropties zijn beschikbaar door de gehele QX / PX-range. Echter, **vakantiedagen** zijn niet beschikbaar in de QX18i en PX18, **Prom-nummers per blok** zijn niet beschikbaar in de QX18i, PX18 en PX34 en het **klokprogramma** bij de PX80 en PX500 is uitgebreider.

Op de volgende pagina zijn alle voor de installateur beschikbare menu's weergegeven. Na intoetsen van de installateurs code (07890) bevindt u zich in de monteurs menu's. Indien er geen situaties zijn waarvan u als installateur op de hoogte dient te zijn (er is bijvoorbeeld niets te resetten, verschijnt in het display 99=Wijzig (het laatst beschikbare monteurs menu)). U kunt er nu voor kiezen om essentiële wijzigingen in de programmering aan te brengen (toets 99=Wijzig), of andere werkzaamheden uit te voeren.

Om terug te keren naar de dagstand, gaat u (waar u zich ook in de menustructuur bevindt) met de toets X terug naar de monteurs menu's (b.v. het display toont 99=Wijzig) en toetst vervolgens 05=Monteur. Op het display verschijnt "Tijd en datum". Verschijnt op het display ✓=Uitloggen, toetst u X waarna verschijnt 02=In. U bevindt zich dan in de monteurs menu's, en toets 05 om uit te loggen.

Overzicht van de menustructuur van de **QX18i** en de **PX18, PX34, PX80** en **PX500** (Versie3.0x)

Menu Code	Omschrijving <u>monteur menu</u>
01	Uitschakelen
02	Inschakelen
03	Reset
04	Test menu's
05	Monteur (Terug naar DAGSTAND)
06	PIN (monteur PIN wijzigen)
07	Gebruiker
08	Tel. nummer
10	Logboek-geheel
11	Logboek-zone
12	Logboek-gebruiker
13	Logboek-bediendeel
14	Logboek-datum
15	Logboek-alarm
20	Tijd
21	Datum
22	Zomertijd
23	Wintertijd
24	Vakantiedag
25	Klokprogramma
26	Groeptekst
28	Overwerk
30	Blokkeer
31	Bediendeel uitschakelen
32	Deurbel
40	Print tekst
42	Print vakantiedagen
43	Print geheel
44	Print wijzigingen
45	Print diagnostics
50	Toevoegen Tag/gebruiker
51	Wis Tag/gebruiker
52	Weergeven Tag/gebruiker
53	Ontgrendel deur
54	Blokkeer deur
55	Deur tekst
59	Check Deur module
60	Check concentrator
61	Check zone
62	Check Bediendeel
63	Check systeem
64	Check accu
65	Voedingsspanning
66	Laadstroom
67	Totale stroom
68	Accu standby tijd
69	5 Volt spanning
70	Copieer zone
71	Copieer gebruiker
72	Copieer bediendeel
73	Copieer Tag/gebruiker
80	Demonstratie mode
81	Aktieve test
82	Duurtest (Soak) zone
83	Duurtest (Soak) tijdsduur
84	Duurtest (Soak) grens
85	Duurtest (Soak) fout display
86	Isoleer zone
87	Isoleer concentrator
88	Sabotage uitschakelen
89	Zone status
90	Zoemer Laag volume
91	Zoemer Hoog volume
96	Verstuur programmering
97	Ophalen programmering
99	Wijzig menu's

**Gebruiker 1, installateurs code is: 07890**  
 Gebruiker 2, standaard code is: **1234**

Om als monteur in te loggen:  
 Toets vanuit de dagstand **07890**  
 Op het display verschijnt: **99=Wijzig**  
 (Negeer eventuele sabotage meldingen en toets "X" tot verschijnt: "99=Wijzig")

U bevindt zich dan in de Monteur menu's, waar u b.v. een logboek bekijken (menu 10), de datum instellen (menu 21), of zones kunt controleren (menu 61).

Om naar de wijzig menu's te gaan, toets u "99"  
 In de wijzig menu's kunt u de programmering wijzigen.

Om vanuit de wijzig menu's terug te gaan naar de dagstand:

Toets "X" om in de monteur menu's te komen  
 Toets **05** om als monteur uit te loggen.

99=Wijzig menu's	
Menu Code	Omschrijving
00	Opstartwaarde
01	Systeem grootte
02	Zone programmering
03	Zone Map
04	Inschakel groep
05	Bediendeel
06	Gebruiker
07	Uitg. functie
08	Uitgang Map
10	Doormelding
11	Telefoon Nummer
12	Up/Down
13	Alarm Rapportage
17	Concentrator Tekst
18	Klokprogramma
19	Vakantie dagen
20	Systeem

Systeem (=20) Sub-menu's	
Sub-menu	Omschrijving
01	Installateur naam
02	Contract
03	Service nummer
04	GSR nummer
05	Opties
06	Promnr. (80/500)
06	Promnr. (18/34)
07	Reset
08	Sirene
09	Accu test
10	Panel IP
11	Gateway IP
12	Subnet Mask

21	Response
30	Deur
31	Toegang Opties
33	Dormitory

## Opstartwaarden

Code-00

Menu 00 verschijnt alleen indien na het aanbrengen van de voedingsspanning, **de eerst gebruikte code de installateurs code is**. Na uitloggen als monteur (naar de dagstand teruggaan), zal menu 00 niet meer voorkomen.

Opstartwaarden			
	Default	Keuze	Korte omschrijving
<b>1=Programmering</b>	-	-	De programmering naar de fabrieksinstelling tegubringen
<b>2=Tekst</b>	-	-	De teksten naar de fabrieksinstelling tegubringen
<b>3=PIN codes</b>	-	-	De PIN codes naar de fabrieksinstelling terugzetten (gebr. 02 = 1234)
<b>4=Monteur PIN</b>	-	-	Monteur PIN terugzetten op <b>07890</b>

Tijdens het inlezen van de fabrieksinstelling verschijnt het volgende op het display

**Lezen opstartw.  
Moment A.U.B.**

Met LK 4 op de hoofdprint (LK4 plaatsen, spanning aanbrengen, indien tijd/datum in display verschijnt LK4 weer verwijderen) wordt ALLEEN DE **INSTALLATEURS CODE** naar **07890** teruggezet.

## System grootte

Code-01

De syst.grootte moet als eerste worden geprogrammeerd.

Syst.grootte			
	Default	Keuze	Korte omschrijving
<b>Syst.grootte</b>			
<b>Blokken</b>	2		In hoeveel blokken moet er geschakeld worden
* <b>Concentrators</b>	0 of 1		Hoeveel concentrators zijn er aangesloten
<b>Bediendeel</b>	1		Hoeveel bediendelen zijn er aangesloten
<b>Outputmodule</b>	0		Hoeveel uitgangmodules zijn er aangesloten
<b>Smart Dial</b>	Aan	Aan/Uit	Is er een SmartDial Super PX of SmartDial Speech (ISDN) aangesloten
<b>Deurmodules</b>	0		Hoeveel Toegangscontrole (deur) modules zijn er aangesloten
<b>Seriele Modules</b>	0		Hoeveel Seriele modules (SM) zijn er aangesloten

- \* Het vanuit de fabriek ingestelde aantal concentrators is afhankelijk van het type paneel.  
QX18i, PX18 en PX34 : Default = 0 concentrators (deze hebben standaard 10 zones)  
PX80 en PX 500 : Default = 1 concentrator (deze hebben standaard GEEN zones)

Als het aantal concentrators vergroot wordt, dan wordt de mogelijkheid geboden de nieuwe zones automatisch te nummeren (i.v.m. de Input Map)

**✓=Auto Nummer  
Conc zones**

*Toets ✓ om alle nieuwe concentrator ingangen automatisch te nummeren*

Voorbeeld: PX 500 heeft standaard 1 concentrator (zones 1 t/m 8)  
In de systeem grootte is het aantal concentrators gewijzigd van 1 conc. naar 4 conc.  
Na automatisch nummeren is de Zone map voor de Concentrators als volgt ingesteld:  
Concentrator 1: zones 1 t/m 8  
Concentrator 2: zones 9 t/m 16  
Concentrator 3: zones 17 t/m 24  
Concentrator 4: zones 25 t/m 32

In de tabel zijn alle zoneopties weergegeven. Bij bepaalde zone typen zijn sommige opties niet beschikbaar.

Zones			
	Default	Keuze	Korte omschrijving
<b>Zone-1</b>			Hierbij is 1 het zonenummer
<b>'Omschrijving'</b>	Zone 1		Zone benaming van maximaal 16 karakters (toets ✓ om tekst te wijzigen), of toets X om de zone-functies te wijzigen
<b>Uit</b>			Toets ? om het zone type te selecteren (zie volgende tabel)
<b>Blok-1</b>	Blok1		In welk blok bevindt deze zone zich
<b>In-Uit</b>			Moet deze zone het doen als het blok ingeschakeld is
<b>Uit-Uit</b>			Moet deze zone het doen als het blok uitgeschakeld is (=24 Uurs zone)
<b>In Comms-Aan</b>	Aan		Moet deze zone doormelden als het blok ingeschakeld is
<b>Uit Comms-Uit</b>			Moet deze zone doormelden als het blok uitgeschakeld is
<b>Volg-Uit</b>			Moet deze zone een <b>VOLG</b> -functie hebben
<b>D/in vertr. -Uit</b>			Is deze zone <b>vertraagd</b> bij gedeeltelijke inschakeling
<b>D/in alarm -Uit</b>	Uit		Moet deze zone alarm geven bij gedeeltelijke inschakeling
<b>Inlooptijd-030</b>	030		Hoe lang is de inlooptijd als deze zone geactiveerd wordt (seconden)
<b>Geheel in-Uit</b>	Uit	Aan/Uit	Moet deze zone het alleen doen als het gehele systeem in staat
<b>Blokkeer-Uit</b>		Aan/Uit	Mag deze zone geblokkeerd worden
<b>Shunt-Uit</b>	Uit	Aan/Uit	Moet de zone het niet doen als een "shunt zone" geactiveerd wordt
<b>Groep-1</b>			Op welke groep heeft het betreffende zone-type betrekking
<b>Puls-Uit</b>	Uit	Aan/Uit	Is de toegepaste sleutelschakelaar een Puls-type (of vaste stand)
<b>D.Knock-Uit</b>	Uit	Aan/Uit	Alleen alarm na 2x activeren bij ingeschakeld blok
<b>Spanning Rst-Uit</b>	Uit	Aan/Uit	Moet de zone (detector) gereset worden door spanning te verwijderen
<b>Auto Rst-Uit</b>	Uit	Aan/Uit	Mag deze zone meerdere malen alarm kunnen geven
<b>Monitor-Uit</b>	Uit	Aan/Uit	Is voor deze zone het alarm maximum niet van toepassing
<b>Deurbel-Uit</b>	Uit	Aan/Uit	Mag deze zone een deurbel functie hebben
<b>Tech alm-Uit</b>	Uit	Aan/Uit	Moet deze zone een Technisch Alarm veroorzaken
<b>log-Uit</b>	Uit	Aan/Uit	Moeten zones zonder alarm respons in het logboek vermeld worden
<b>Sluitronde-uit</b>	Uit	Aan/Uit	Moet de zone 1x per XXX dagen geactiveerd zijn (zie menu 20-zonecheck)
<b>Anti Mask-Uit</b>	Uit	Aan/Uit	Zelfde respons als directe zone, doormelding is afwijkend (AM)
<b>Respons-00</b>	00		Volgen welke respons moet de zone alarm genereren (zie menu 21)
<b>Dormitory-0</b>	0	1 - 2	Bij voorkeur Uit laten (Zie menu 33)
<b>Branddeur-Uit</b>	Uit	Aan/Uit	Directe zone, die bij uitgesch. alleen de "Branddeur uitgangen" aanstuurt

Vanuit de fabriek is voor alle zone typen een standaard programmering vastgesteld.

B.v., een directe zone zal bij uitgeschakeld systeem geen alarm veroorzaken, bij ingeschakeld systeem wel (sirene, flitser, audio, doormelding, zoemer van het bedienpaneel, melding in logboek). Pas als van deze standaard respons (Respons=00) afgeweken moet worden, dan kan bij die betreffende zone een Respons nummer ingevoerd worden. Vervolgens moet in menu 21 voor dat betreffende Respons-nummer ingesteld worden wat er moet gebeuren (b.v. flitser=Bij Uit).

#### **STANDAARD PROGRAMMERING:**

Zone 1 = Vertraagde zone in Blok 1, inlooptijd 30 sec., niet te blokkeren, geen deurbelfunctie

Zone 2 = Directe zone in Blok 1, Volg functie, te blokkeren Vertraag bij deel in, Auto reset

Zone 3 = Directe zone in Blok 1, te blokkeren, Auto reset

Zone 4 = Directe zone in Blok 1, te blokkeren, Auto reset

Zone 5 = Directe zone in Blok 1, te blokkeren, Auto reset

Zone 6 = Directe zone in Blok 1, te blokkeren, Auto reset

Zone 7 = Directe zone in Blok 1, te blokkeren, Auto reset

Zone 8 = Directe zone in Blok 1, te blokkeren, Auto reset

Zone 9 = Directe zone in Blok 1 (Niet bij PX80 en PX500, deze hebben standaard 1 concentrator met 8 zones)

Zone10 = Directe zone in Blok 1 (Niet bij PX80 en PX500, deze hebben standaard 1 concentrator met 8 zones)



<b>Zone</b>	<b>Type</b>	<i>menu Help bij type zone</i>
-------------	-------------	--------------------------------

Zone Type			
	Default	Keuze	Korte omschrijving
<b>0=Uit</b>	-	-	Zone niet gebruikt (Hoeft niet afgesloten te worden met weerstanden)
<b>1=Direct</b>	-	-	Directe alarm zone (eventueel <b>Volg</b> of <b>24 uren</b> te maken)
<b>2=Vertraagd</b>	-	-	Vertraagde zone, deze start de inlooptijd
<b>3=Overval</b>	-	-	Overval zone, is altijd actief (standaard alleen stil alarm)
<b>4=Drukknop</b>	-	-	Inschakeldrukknop (Engelse methode van inschakelen)
<b>5=Shunt</b>	-	-	Activeren van dit zone type, overbrugt alle zones met Shunt-optie
<b>6=Slot</b>	-	-	Slot zone, wordt gebruikt voor in- en/of uitschakelen
<b>7=Brand</b>	-	-	Brand zone, is altijd actief
<b>9=Blok Rst</b>	-	-	Kan gebruikt worden om (na activeren) een blok te resetten

<b>Zone Map</b>	<b>Code-03</b>
-----------------	----------------

Vanaf software versie 3 is de optie SDI (**S**ingle **D**etector **I**nterface) beschikbaar

Zone Map			
	Default	Keuze	Korte omschrijving
<b>1=Paneel zone</b>			Paneel ingangen een zonenummer geven (b.v. IP 1 = 01 (zone 01)
<b>2=Conc zone</b>			Concentrator ingangen een zonenummer geven (b.v. IP 1 = 11 (zone 11)
<b>3=BD zone</b>			Bediendeel ingang een zonenummer geven (b.v. IP 1 =19 (zone 19)
<b>4=Toevoegen SDI</b>			(Niet QX18i) Een nieuwe SDI zone toevoegen
<b>5=SDI zone</b>			(Niet QX18i) Welk zonenummer is deze SDI
<b>6=verwyder SDI</b>			(Niet QX18i) Verwijder een SDI zone

Het zonenummer van de zone op een Toegangscontrole (Deur) Module wordt ingesteld in menu 30 "Deur".

<b>Insch.Groep</b>	<b>Code-04</b>
--------------------	----------------

Insch.Groep			
	Default	Keuze	Korte omschrijving
<b>Insch.Groep-x</b>			x= nummer van de inschakelgroep
<b>'Omschrijving'</b>	Groep X		Naam van de inschakelgroep (max. 10 karakters)
<b>Blok 1-Uit</b>	-	Aan/Uit	Bevindt blok 1 zich in deze inschakelgroep
<b>Blok 2-Uit</b>	-	Aan/Uit	Bevindt blok 2 zich in deze inschakelgroep
<b>...</b>			... (gaat zo verder voor alle beschikbare blokken)
<b>Uitlooptijd-030</b>	030	0-255 sec.	Uitlooptijd voor deze inschakelgroep (1=direct, 255=na sluiten deur)
<b>Stil insch-Uit</b>	Uit	Aan/Uit	Moet deze groep Stil inschakelen
<b>Inlog/Uitsch-Aan</b>	Aan	Aan/Uit	Moet deze groep na inloggen uitschakelen
<b>Slave groep-Uit</b>	Uit	Aan/Uit	Is deze groep een Slave (=gemeenschappelijke) groep
<b>1 x per dag-Uit</b>	Uit	Aan/Uit	Mag deze groep maximaal 1x per dag uitgeschakeld worden
<b>Match-Uit</b>	Uit	Aan/Uit	Moet de gebruiker bevoegdheid EXACT overeenkomen
<b>Level-0</b>	0	-	PX80/500 0-3 Bepaalt de volgorde van in- en uitschakelen
<b>Klokprogr.1-0</b>	0	-	(PX18/34) Moet deze groep met klokprog. 1 in- en/of uitschakelen
<b>Klokprogr.2-0</b>	0	-	(PX18/34) Moet deze groep met klokprog. 2 in- en/of uitschakelen
<b>Klokprogr. 00</b>	00	-	(PX80/500) Met welk klokprog. moet de groep in- en/of uitschakelen
<b>Insch. fout-Uit</b>	Uit	Aan/Uit	Mag er ingeschakeld worden met een fout (=open zone) (bij klokprogramma, common blok, sleutelzone, kaartlezer)
<b>Vooralarm-00</b>	00	0-30 min	(PX80/500) Signaal via zoemer en uitgang voor automatisch insch.

Het monteurbediendeel (is een normaal LCD bediendeel, ingesteld op adres 00) wordt niet meegerekend in de instelling van het aantal bediendelen (menu 01=Syst.Grootte).  
Het type van het bediendeel (b.v. uitvoering met 2 zones) wordt automatisch gedetecteerd.

Bediendeel			
	Default	Keuze	Korte omschrijving
<b>Bediendeel-x</b>			x=Bediendeelnummer
<b>Insch.Groep 1-Uit</b>		Aan/Uit	Mag dit bediendeel inschakelgroep 1 schakelen
<b>Insch.Groep 2-Uit</b>		Aan/Uit	Mag dit bediendeel inschakelgroep 2 schakelen
...			... (dit gaat zo door voor alle beschikbare inschakelgroepen)
<b>Insch.Groep 32-Uit</b>		Aan/Uit	Mag dit bediendeel inschakelgroep 32 schakelen
<b>Zoemer-Aan</b>	Aan	Aan/Uit	Aan/Uit
<b>2e PIN-Uit</b>	Uit	Aan/Uit	(Niet bij QX18i) Op dit bedienpaneel 2 geldige PIN's gebruiken
<b>Klokprog 1-Uit</b>	Uit	Aan/Uit	(PX18/34/QX18i) Klokprogramma voor blokkering van dit bediendeel
<b>Klokprog 2-Uit</b>	Uit	Aan/Uit	(PX18/34/QX18i) Klokprogramma voor blokkering van dit bediendeel
<b>Klokprog 0</b>	0	-	(PX80/500) Klokprogramma voor blokkering van dit bediendeel
<b>Uitlog/In-Aan</b>	Aan	Aan/Uit	Uitloggen (=terug naar "tijd/datum display") na inschakelen
<b>Uitlog/Uit-Aan</b>	Aan	Aan/Uit	Uitloggen (=terug naar "tijd/datum display") na uitschakelen
<b>Toon Lengte-Uit</b>	Uit	Aan/Uit	Aan/Uit (PX18/34/QX18i) 10 sec. zoemer bij direct inschakelen
<b>Toon Lengte-000</b>	000	0-255 sec.	(PX80/500) hoelang zoemtoon bij direct inschakelen
<b>Log Toegang-Uit</b>	Uit	Aan/Uit	Handelingen van een Toegang gebruiker vermelden in logboek

LET OP: **Gebruiker 1** is de installateur (Standaard code = 07890)  
**Gebruiker 2** is Magager, de enige standaard gebruiker in het systeem (code=1234)

Alle andere gebruikers moeten eerst ingesteld worden.

Voer het gebruikersnummer in, van 02 tot het max. aantal gebruikers, waarna het gebruiker menu wordt weergegeven. Toegangscontrole gebruikers kunnen eenvoudig worden toegevoegd in menu 50.

Opmerking: Het maximum aantal gebruikers bij een PX80 en PX500 is 1000 wanneer een toegangsmodule wordt gemonteerd (waarvan 2-200 het alarmsysteem mogen schakelen).

Gebruiker			
	Default	Keuze	Korte omschrijving
<b>1=Naam</b>			Naam van de gebruiker (max. 10 karakters)
<b>3=Bevoegdheid</b>			Zie tabel "Bevoegdheid" op volgende pagina
<b>4=Deur toegang</b>			(Alleen PX80/500) Bij welke deuren krijgt deze gebruiker toegang)
<b>5=Klokprog.</b>			(Alleen PX80/500) Moet de gebruiker aan een klokprog. gekoppeld worden
<b>6=Blokkeer</b>			(Alleen PX80/500) Gebruiker blokkeren (instellingen blijven bestaan)
<b>7=Vervaldatum</b>			(Alleen PX80/500) Vanaf wanneer moet deze gebruiker vervallen

De monteur kan geen PIN-codes van gebruikers instellen. Indien gewenst kan hiervoor een Manager code gebruikt worden (b.v. tijdens in bedrijf stellen de manager code van gebruiker 02: 1234).

#### Inleren van een TAG:

Indien een TAG gebruikt wordt i.p.v. een PIN-code, dan moet deze TAG ingelezen worden op het moment dat gevraagd wordt de nieuwe gebruikers PIN in te voeren.

Dit kan alleen bij een bedienpaneel met PROX lezer. Een TAG hoeft maar 1x aangeboden worden om in te leren, terwijl een PIN-code bij aanmaken altijd bevestigd moet worden.

De gebruikerbevoegdheid kan voorzien worden van een aantal opties, waaronder "Inschakelgroep bevoegdheid". Indien een gebruiker wordt toegevoegd via menu 50 (Nieuwe Toegang Gebruiker), dan wordt automatisch de bevoegdheid "Toegang" ingesteld, voor ALLE deuren.

Gebruiker			
	Default	Keuze	Korte omschrijving
<b>Gebr-xxxx</b>			xx=Het gebruikersnummer
<b>'Omschrijving'</b>	Gebr. xx		Naam van de gebruiker (max. 10 karakters)
<b>Manager</b>			Toets ? om de bevoegdheid te kiezen (zie volgende tabel)
<b>Wijzig PIN-Aan</b>	Aan	Aan/Uit	Mag deze gebruiker zijn <u>eigen</u> PIN-code wijzigen (anders door manager)
<b>Inlog/Insch-Aan</b>	Aan	Aan/Uit	Na <b>inloggen</b> (PIN-code is ingetoetst) start <b>inschakel</b> procedure
<b>Klokprog 1-Uit</b>	Uit	Aan/Uit	Aan/Uit (alleen PX 18 en PX 34)
<b>Klokprog 2-Uit</b>	Uit	Aan/Uit	Aan/Uit (alleen PX 18 en PX 34)
<b>Insch.Groep1-Uit</b>	Uit	Aan/Uit	Mag deze gebruiker inschakelgroep 1 schakelen
<b>Insch.Groep2-Uit</b>	Uit	Aan/Uit	Mag deze gebruiker inschakelgroep 2 schakelen
...			.... Dit herhaalt zich voor alle beschikbare inschakelgroepen
<b>Deur 1</b>	Uit	Aan/Uit	(alleen PX 18 en PX 34) Krijgt deze gebruiker toegang tot deur 1
<b>Deur 2</b>	Uit	Aan/Uit	(alleen PX 18 en PX 34) Krijgt deze gebruiker toegang tot deur 2

menu Gebruiker	<b>Bevoegdheid</b>	<i>Help bij menu Bevoegdheden</i>
----------------	--------------------	-----------------------------------

Bevoegdheden	
	Zie ook de tabel in de gebruikershandleiding
<b>0=Uit</b>	Geen bevoegdheid, gebruiker is "verwijderd"
<b>1=Manager</b>	Het maximum aan mogelijkheden
<b>2=Gewone</b>	Minder bevoegdheden, wel b.v. testen en blokkeren
<b>3=In/Uit</b>	In-/Uitschakelen, resetten en monteur toelaten
<b>4=In</b>	Alleen inschakelen en monteur toelaten
<b>5=Uitsch.</b>	Alleen uitschakelen en monteur toelaten
<b>6=Schoonmaker</b>	In-/Uitschakelen
<b>7=Toegang</b>	Alleen deur bevoegdheid, niets m.b.t. het alarmsysteem
<b>9=Noodcode</b>	Code om onder bedreiging uit te schakelen

De beschikbaarheid van menu-opties is afhankelijk van de geprogrammeerde bevoegdheden van de gebruiker. De functies Toegangscontrole (bij PX80 en PX500) is in de onderstaande tabel beschreven omdat ze niet via het gebruiker bevoegdheid menu kunnen worden ingesteld.

Gebruiker			
	Default	Keuze	Korte omschrijving
<b>Gebr.-xxxx</b>			xxxx=Gebruiker nummer
<b>Gebruiken-Uit</b>	Uit		Is deze gebruiker bevoegd voor toegangscontrole
<b>Deur 1-Uit</b>	Uit	Aan/Uit	Krijgt deze gebruiker toegang bij deur 1
<b>Deur 2-Uit</b>	Uit	Aan/Uit	Krijgt deze gebruiker toegang bij deur 2
....			Dit herhaalt zich voor alle beschikbare deuren
<b>Extra tijd-Uit</b>	Uit		Moet deze gebruiker een 2x zo lange ontgrendeltijd krijgen.

Voer het nummer van de uitgang in om het menu Uitgangfunctie te openen.

Uitgang functie die betrekking hebben op een inschakelgroep kunnen ingesteld worden voor inschakel groep 0 (0 betekent "het gehele systeem"). De ingestelde functie geldt dan voor alle inschakelgroepen in het systeem.

Uitgang Functie			
	Default	Keuze	Korte omschrijving
<b>Uitgang-x Functie</b>	-	-	x=uitgangnummer Toets ? om de uitgangfunctie te kiezen (zie tabel op volgende pagina)
<b>Inschakel groep</b>	-	-	Bij welke inschakelgroep hoort de uitgang (0 = het hele systeem)
<b>Inverteer-Uit</b>	-	Aan/Uit	Uitgang inverteren (in rust hoog, of in rust laag)
<b>In/Uit</b>	-	Aan/Uit	Moet de uitgang schakelen als de insch.groep <u>ingeschakeld</u> is
<b>Uit-Uit</b>	-	Aan/Uit	Moet de uitgang schakelen als de insch.groep <u>uitgeschakeld</u> is
<b>Vertraging-000</b>	000	0-255	Moet de uitgang vertraagd aangestuurd worden (in <u>eenheden</u> )
<b>Tijdsduur-000</b>	000	0-255	Hoe lang moet de uitgang aangestuurd worden (in <u>eenheden</u> )
<b>Units-seconden</b>	Sec.	-	Hier kunt u de <u>eenheden</u> kiezen: Seconden, minuten, uren
<b>AND Logic</b>	Uit	Aan/Uit	* Zie tekst

\* Uitgangfuncties die betrekking hebben op een Inschakelgroep, kunnen voorzien worden van de optie And Logic.

Voorbeeld:     Uitgang ingesteld voor Inschakelen van groep 1  
                   Inschakelgroep 1 bevat Blok 1 en 2  
                   Optie AND logic = **Aan**  
                   De uitgang schakelt als Blok1 **EN** Blok 2 zijn ingeschakeld

                  Uitgang ingesteld voor Inschakelen van groep 1  
                   Inschakelgroep 1 bevat Blok 1 en 2  
                   Optie AND logic = **UIT**  
                   De uitgang schakelt als Blok1 **OF** Blok 2 is ingeschakeld

## Uitgangfuncties

	Korte omschrijving
<b>00=Uit</b>	Geen functie
<b>01=Alarm</b>	Schakelt bij een alarm van een directe of een vertraagde zone
<b>02=Sabotage</b>	Schakelt bij een sabotage alarm
<b>03=Inbraak</b>	Schakelt bij alarm, sabotage en inloopalarm
<b>04=L.Freeze</b>	Geheugensturing (+ valt weg bij alarm, herstelt na een reset)
<b>05=Spanning Rst</b>	Schakelt tijdens resetten van een zone met de spanning reset optie
<b>06=Looptest</b>	Schakelt als de looptest gestart wordt
<b>07=In/Uitl.tijd.</b>	Schakelt gedurende de in- en uitlooptijd
<b>08=In</b>	Schakelt als de bijbehorende inschakelgroep ingeschakeld is
<b>09=Ov/Noodcode</b>	Schakelt bij een overval of noodcode alarm
<b>10=Inloop alarm</b>	Schakelt na een inloop alarm
<b>11=Auto Rst</b>	Schakelt na een automatische reset
<b>12=Blokkeer</b>	Schakelt als een zone geblokkeerd wordt (herstel na bijschakeling)
<b>14=Niet Auto In</b>	Schakelt als de groep niet automatisch kan inschakelen (i.v.m. open zone)
<b>15=OK</b>	Schakelt als alle zones in rust zijn (gereed om in te schakelen)
<b>16=Shunt Ft</b>	Schakelt bij een shunt fout
<b>17=Brand</b>	Schakelt bij een alarm van een brand zone
<b>19=Vooralarm</b>	Schakelt gedurende het vooralarm (voor het insch. met klokprog. bij PX80/PX500)
<b>20=A/in met fout</b>	Schakelt als een groep is ingeschakeld met een fout
<b>21=Branddeur</b>	Schakelt als een zone met branddeur optie geactiveerd wordt
<b>22=Anti Mask</b>	Schakelt bij een zone met Anti Mask optie geactiveerd wordt
<b>30=Zone alarm</b>	Volgt de zone status (ongeacht in- of uitgeschakeld)
<b>31=Zone latch</b>	Schakelt bij alarm van de zone
<b>33=Alm.Onderbr.</b>	Schakelt als een gebruiker de alarmmelding annuleert
<b>34=Monteur</b>	Schakelt als de monteur is ingelogd
<b>35=Klokprogramma</b>	Schakelt mee met het klokprogramma
<b>36=Log</b>	Schakelt als een gebruiker is ingelogd
<b>37=DTMF/GSR</b>	Schakelt bij activeren via telefoon, of Guard Station Remote (PC software)
<b>38=Toegang verleend</b>	Schakelt als een geldige Tag wordt aangeboden
<b>40=24uurs test</b>	Schakelt als gedurende 24 uur geen ander TX kanaal geactiveerd is
<b>41=Tel. Lijnfout</b>	Schakelt bij een probleem met de PTT lijnspanning
<b>42=Accu laag</b>	Schakelt als de accuspanning te laag is
<b>43=230 V Weg</b>	Schakelt als 230V langer weg blijft dan de ingestelde tijd (menu 20, reset)
<b>44=Spanning fout</b>	Schakelt als de systeem spanning onder de 10,8 volt komt
<b>45=Accu test fout</b>	Schakelt als de accu test niet succesvol is verlopen
<b>46=Kiezer test</b>	Schakelt tijdens de kiezer test
<b>47=Fout</b>	Schakelt tijdens een fout conditie (* Zie tekst)
<b>48=Rmt.Auth.fout</b>	Schakelt als geprobeerd wordt te Up/Downloaden en de Auth. Code is onjuist
<b>49=Sirene</b>	Schakelt bij activering van de sirene (in het bijbehorende blok (PX80/500)
<b>50=Flitser</b>	Schakelt bij activering van de flitser (in het bijbehorende blok (PX80/500)
<b>51=Audio</b>	Schakelt bij activering van de luidspreker (in het bijbehorende blok (PX80/500)
<b>52=Marginaal</b>	Schakelt als de zone weerstand de "warning" drempel overschrijd
<b>53=Off Hook</b>	Schakelt als de kiezer "Off Hook" is (de lijn heeft opgepakt)
<b>54=Doormeld. OK</b>	Schakelt na ontvangen van de "Kiss Off" vanuit de meldkamer (Doormelding OK)

Een fout uitgang (type 47) schakelt bij onderstaande foutcondities:

- 220V wegval
- PTT lijnfout
- Communicatie fout
- Accu fout
- Anti Mask alarm
- Buslijn fout, bij uitgeschakeld systeem

Elke fysieke uitgang in het systeem kan worden geprogrammeerd met **slechts één** functie. Meerdere uitgangen kunnen echter wel met dezelfde functie worden geprogrammeerd.

menu Uitgang Map						
<table border="1"> <tr> <td>1=Paneel uitgang</td> </tr> <tr> <td>2=Conc uitgang</td> </tr> <tr> <td>3=OPM uitgang</td> </tr> <tr> <td>4=BD uitgang</td> </tr> <tr> <td>5=Communicator</td> </tr> <tr> <td>6=SDI uitgang</td> </tr> </table>	1=Paneel uitgang	2=Conc uitgang	3=OPM uitgang	4=BD uitgang	5=Communicator	6=SDI uitgang
1=Paneel uitgang						
2=Conc uitgang						
3=OPM uitgang						
4=BD uitgang						
5=Communicator						
6=SDI uitgang						

8 (5 bij QX18i) TX-uitgangen op hoofdprint (kiezer uitgangen)

<b>Uitgang Map</b>	<b>Paneel uitgang</b>	<b>Code-1</b>
--------------------	-----------------------	---------------

Paneel Uitgangen	Opties					
<table border="1"> <tr> <td>Paneel uitgang</td> </tr> <tr> <td>OP1-09</td> </tr> <tr> <td>OP2-10</td> </tr> <tr> <td>Flitser-00</td> </tr> <tr> <td>Sirene-00</td> </tr> </table>	Paneel uitgang	OP1-09	OP2-10	Flitser-00	Sirene-00	<p>Uitgangs functie (type)=09=looptest (te programeeren in menu 07)</p> <p>Uitgangs functie (type)=10=Detector Reset (te programeeren in menu 07)</p> <p>Uitgang functie, 0 = normale flitser functie</p> <p>Uitgang functie, 0 = normale sirene functie</p>
Paneel uitgang						
OP1-09						
OP2-10						
Flitser-00						
Sirene-00						

<b>Uitgang Map</b>	<b>Conc uitgang</b>	<b>Code-2</b>
--------------------	---------------------	---------------

Concentrator Uitgangen	Opties			
<table border="1"> <tr> <td>Conc-n</td> </tr> <tr> <td>OP1-09</td> </tr> <tr> <td>OP2-10</td> </tr> </table>	Conc-n	OP1-09	OP2-10	<p>Voer het gewenste concentrator nummer in</p> <p>Uitgangs functie (type)=09=looptest (te programeeren in menu 07)</p> <p>Uitgangs functie (type)=10=Detector Reset (te programeeren in menu 07)</p>
Conc-n				
OP1-09				
OP2-10				

<b>Uitgang Map</b>	<b>OPM uitgang</b>	<b>Code-3</b>
--------------------	--------------------	---------------

Op elke uitgangmodule kunnen maximaal 8 uitgangfuncties worden geprogrammeerd.

O/P module Uitgangen											
<table border="1" style="width: 100%; border-collapse: collapse;"> <tr> <th style="text-align: left;">O/P module-n</th> </tr> <tr><td>OP1-00</td></tr> <tr><td>OP2-00</td></tr> <tr><td>OP3-00</td></tr> <tr><td>OP4-00</td></tr> <tr><td>OP5-00</td></tr> <tr><td>OP6-00</td></tr> <tr><td>OP7-00</td></tr> <tr><td>OP8-00</td></tr> <tr><td>Zone-0</td></tr> </table>	O/P module-n	OP1-00	OP2-00	OP3-00	OP4-00	OP5-00	OP6-00	OP7-00	OP8-00	Zone-0	<p>Voer het gewenste Output module nummer in</p> <p>Uitgangs functie (type)=00=Uit, geen functie (te programeeren in menu 07)</p> <p>Uitgangs functie (type)=00=Uit, geen functie (te programeeren in menu 07)</p> <p>Uitgangs functie (type)=00=Uit, geen functie (te programeeren in menu 07)</p> <p>Uitgangs functie (type)=00=Uit, geen functie (te programeeren in menu 07)</p> <p>Uitgangs functie (type)=00=Uit, geen functie (te programeeren in menu 07)</p> <p>Uitgangs functie (type)=00=Uit, geen functie (te programeeren in menu 07)</p> <p>Uitgangs functie (type)=00=Uit, geen functie (te programeeren in menu 07)</p> <p>Uitgangs functie (type)=00=Uit, geen functie (te programeeren in menu 07)</p> <p>Bij MIMIC module: Incl. dit zonenummer 24 opvolgende zones signaleren</p> <p>Opmerking: Mimic uitgangen schakelen de 0 volt (weerstand on board)</p>
O/P module-n											
OP1-00											
OP2-00											
OP3-00											
OP4-00											
OP5-00											
OP6-00											
OP7-00											
OP8-00											
Zone-0											

Wanneer een mimicmodule wordt toegepast kunnen op de uitgangen ervan de status van maximaal 24 zones worden weergegeven. Elke mimicmodule kan worden geprogrammeerd met het eerste zonenummer dat moet worden weergegeven. Wanneer een Mimic module is geprogrammeerd met zone 10, wordt de status van de zones 10 t/m 33 weergegeven.

Opmerking: Bij het programmeren van de Mimic module is de onderste regel leeg. Toets eerst "▼" om het zonenummer in te voeren.

<b>Uitgang Map</b>	<b>BD uitgang</b>	<b>Code-4</b>
--------------------	-------------------	---------------

Bediendeel Uitgang			
<table border="1" style="width: 100%; border-collapse: collapse;"> <tr> <th style="text-align: left;">Bediendeel-n</th> </tr> <tr><td>OP1-00</td></tr> </table>	Bediendeel-n	OP1-00	<p>Voer het gewenste Bediendeel nummer in</p> <p>Uitgangs functie (type)=00=Uit, geen functie (te programeeren in menu 07)</p>
Bediendeel-n			
OP1-00			

<b>Uitgang Map</b>	<b>Communicator (kiezer)</b>	<b>Code-5</b>
--------------------	------------------------------	---------------

Opm.: De QX18i beschikt over slechts 5 TX-uitgangen

Communicator											
	Default										
<table border="1" style="width: 100%; border-collapse: collapse;"> <tr> <th style="text-align: left;">Communicator</th> </tr> <tr><td>OP1-01</td></tr> <tr><td>OP2-02</td></tr> <tr><td>OP3-03</td></tr> <tr><td>OP4-04</td></tr> <tr><td>OP5-05</td></tr> <tr><td>OP6-06</td></tr> <tr><td>OP7-07</td></tr> <tr><td>OP8-08</td></tr> </table>	Communicator	OP1-01	OP2-02	OP3-03	OP4-04	OP5-05	OP6-06	OP7-07	OP8-08	<p>OvervalNoodcode</p> <p>Alarm</p> <p>Brand</p> <p>Sabotage</p> <p>Inloop alarm</p> <p>230V wegval</p> <p>Inschakelen</p> <p>Marginaal</p>	<p>Uitgangen voor aansturen van b.v. een traditionele (spraak) kiezer</p> <p>Uitgangs functie (type)=01=Ov/Noodcode (te programeeren in menu 07)</p> <p>Uitgangs functie (type)=02=Alarm (te programeeren in menu 07)</p> <p>Uitgangs functie (type)=03=Brand (te programeeren in menu 07)</p> <p>Uitgangs functie (type)=04=Sabotage (te programeeren in menu 07)</p> <p>Uitgangs functie (type)=05=Inloop Al (te programeeren in menu 07)</p> <p>Uitgangs functie (type)=06=230V weg (te programeeren in menu 07)</p> <p>Uitgangs functie (type)=07=In (te programeeren in menu 07)</p> <p>Uitgangs functie (type)=08=Marginaal (te programeeren in menu 07)</p>
Communicator											
OP1-01											
OP2-02											
OP3-03											
OP4-04											
OP5-05											
OP6-06											
OP7-07											
OP8-08											

<b>Output Map</b>	<b>SDI uitgang (Niet QX18i)</b>	<b>Code-6</b>
-------------------	---------------------------------	---------------

De SDI beschikt over 2 programmeerbare "low current" uitgangen

SDI Outputs	
SDI-x	X is het nummer van de <b>S</b> ingle <b>D</b> etector <b>I</b> nterface
OP1-00	Uitgangs functie (type)=00=Uit, geen functie (te programeeren in menu 07)
OP2-00	Uitgangs functie (type)=00=Uit, geen functie (te programeeren in menu 07)

<b>Doormelding QX18i</b>	<b>Code-10</b>
--------------------------	----------------

Bij de QX18i begint het menu 10 met een sub-menu: 1=Kiezer, 2=Serieel.

Serieel		
	Default	Keuze
Serieel		
Type-Serieel	Serieel	Keuze uit Serieel, Printer, Comm Test of Uit
Baud-9600	9600	Baud rate: 1200, 9600, 38400

Indien 1=Kiezer is geselecteerd, volgt de normale kiezer programmering (zie onderstaande tabel).

<b>Doormelding</b>	<b>Code-10</b>
--------------------	----------------

Doormelding			
	Default	Keuze	Korte omschrijving
Doormelding			
Test tijd-03:00	03:00	<i>UU:MM</i>	Testtijdstip van de 24 uren testmelding (00:00=GEEN testmelding)
Lnft in-Aan	Aan	<i>Aan/Uit</i>	Mag er ingeschakeld worden met een lijnfout
Lnft luid-Uit	Uit	<i>Aan/Uit</i>	Moet er luid alarm afgaan bij een lijnfout
Lijnbewaking-000	000 = uit	<i>0-255 sec.</i>	PTT lijnspanningsbewaking iedere xxx sec. (000=Geen bewaking)
PCB Lijnfout-Uit	Uit	<i>Aan/Uit</i>	Wordt de lijnfout ingang op de hoofdprint gebruikt?
Line Block-Uit	Uit	<i>Aan/Uit</i>	Elk uur controle of te telefoonlijn beschikbaar is
Handset-aan	Aan	<i>Aan/Uit</i>	Altijd op Aan laten staan.
Zonder toon-Uit	Uit	<i>Aan/Uit</i>	Altijd bellen. Ook bij geen- of afwijkende kiestoon. "UIT" bij ISDN
ISDN Check-Uit	Uit	<i>Aan/Uit</i>	Altijd op Uit laten staan
Recall-Uit	Uit	<i>Aan/Uit</i>	Altijd op Uit laten staan
Home Set-Uit	Uit	<i>Aan/Uit</i>	Alleen doormelding als het <b>gehele</b> systeem in staat
Call Repeat-001	001	<i>1-255</i>	Hoeveel keer moet het belpatroon uitgevoerd worden (altijd 001)
Test by in-Uit	Uit	<i>Aan/Uit</i>	Alleen testmelding als het <b>gehele</b> systeem in staat
Remote Tekst-Aan	Aan	<i>Aan/Uit</i>	Mag een spraakboodschap op afstand gewijzigd worden
Spraak Bev-Aan	Aan	<i>Aan/Uit</i>	Spraakboodschap bevestigen door ontvanger
Landencode-31	31	<i>00-99</i>	In Nederland altijd op 031 laten staan
TestInterval-000	000	<i>000-255</i>	Testmelding elke <b>xxx minuten</b> (i.p.v. 1x per dag op test tijdstip)
ISDN MSN-0	Uit	<i>Aan/Uit</i>	Welk tel.nr. is het MSN nummer, voor Up/Downloaden
ISDN CPN-Uit	Uit	<i>Aan/Uit</i>	Nummer waarvandaan gebeld wordt meesturen

In dit menu bij voorkeur het testtijdstip aanpassen. Verder hoeft normaal alleen bij de ISDN kiezer de lokatie van het MSN nummer ingegeven te worden. (b.v. 4: Op tel. Nr. lokatie 4 (in menu 11 is het MSN nummer ingesteld).



Voor elk telefoonnummers is een submenu beschikbaar.

Tel Nummer		
	Default	Keuze
<b>Tel Nummer-x 'Tel. nummer'</b>	0	x=nummer van het telefoonnummer Het te bellen telefoonnummer, max 16 karakters (▲=1 sec. pauze)
<b>Format-Point ID</b>	Point ID	Zie tekst Toets ? om het protocol te kiezen
<b>Auto test-Aan</b>	Aan	Moet via dit tel.nr. een testmelding verstuurd worden (Aan bij 1 <sup>e</sup> tel.nr.)
<b>Pogingen-3</b>	3	Aantal kiespogingen voor dit telefoonnummer
<b>Backup-0</b>	0	Dit tel.nr. is de Back-Up van tel.nr "X" (0 is het primaire nr.)
<b>Call repeat-Uit</b>	Uit	Aan/Uit Altijd op Uit laten staan
<b>Up/Down-Uit</b>	Uit	Aan/Uit Is dit het terugbelnummer voor Up/Down loaden

Om een telefoonnummer uit te schakelen voert u het nummer '0' in.

Bij de QX/PX range kan uit de volgende protocollen (Format) gekozen worden:

0=Uit	GEEN doormelding
3=Point ID	Extended protocol, ook wel Contact ID genoemd (geen doormelding van teksten)
4=Guardall	Kan gebruikt worden om door te melden naar Guard Station Remote (GSR)
5=Home Beep	(Alleen QX18j) Prive protocol, stuurt "toontjes-protocol" door
7=Spraak	(Alleen bij PX spraak/ISDN) Prive protocol met spraak doormelding (3 kanalen + hoofdboodschap)
8=Rem Service	
9=SIA level 3*	Extended protocol, stuurt teksten mee (geschikt voor SurGuard, RX2000 of RC4000 ontvanger)

\* Voor doormelding SIA 3 bij PX centrales moet gebruik gemaakt worden van:

SmartDial Super PX	versie 2.99
SmartDial speech	versie 4.17
SmartDial ISDN	versie 5.11

Pogingnummer	Gekozen nummer	Interval tussen pogingen
1	Primair	-----
2	Primair	5 seconden
3	Primair	1 minuten
4	Secundair	5 seconden
5	Secundair	5 seconden
6	Secundair	1 minuten

Belangrijke instellingen voor Up/Downloaden:

Lokaal: In het paneel Menu 01 Systeem grootte: **Seriele Module 1** (Niet bij QX)  
Menu 12 Up/Down: Wat mag er met de PC gedaan worden  
Menu 20 Systeem: 04=GSR nummer (moet gelijk zijn als in PC)

Op afstand (remote): Extra instellingen:

Menu 01: Systeem grootte: Smart Dial Aan (**Seriele Module = 0**)  
Menu 10: Indien gewenst een terugbeltelefoonnummer instellen  
Menu 12: Up/Down: Ring Count, Double Call, Bel terug

Up/Down			
	Default	Keuze	
<b>Up/Down Gebruiken-Auto</b>		Gebr.	Uit/Gebruiker/Auto
<b>Ring Count-10</b>	10		Na hoeveel keer overgaan moet de kiezer opnemen
<b>Dble.Call-060</b>	060	0-255 sec.	1 belsignaal functie (binnen xxx sec. nogmaals opbellen)
<b>Auth.Code-000</b>	000	0-255	Extra beveiligingscode voor het Up/Downloaden
<b>Bel terug-Uit</b>	Uit	Aan/Uit	Moet het systeem terugbellen voor Up/Downloaden
<b>Remote/in-Uit</b>	Aan	Aan/Uit	Mag er een verbinding gemaakt worden als het systeem In staat
<b>Reset-Aan</b>	Aan	Aan/Uit	Mag er op afstand gereset worden
<b>Uit-Uit</b>	Uit	Aan/Uit	Mag er op afstand uitgeschakeld worden
<b>PIN-Aan</b>	Aan	Aan/Uit	Mag er op afstand PIN-codes gewijzigd worden
<b>Tijd-Aan</b>	Aan	Aan/Uit	Mag er op afstand de Tijd/Datum gewijzigd worden
<b>Blokkeer-Aan</b>	Aan	Aan/Uit	Mag er op afstand geblokkeerd worden
<b>Duurtest-Aan</b>	Aan	Aan/Uit	Mag er op afstand een zone in duurtest gezet worden
<b>Log-Aan</b>	Aan	Aan/Uit	Mag er op afstand een logboek opgehaald worden worden
<b>UpldConf-Aan</b>	Aan	Aan/Uit	Mag de programmering vanuit het paneel opgehaald worden
<b>DwnldConf-Aan</b>	Aan	Aan/Uit	Mag de programmering naar het paneel verstuurd worden
<b>PINs RW-Uit</b>	Uit	Aan/Uit	Mogen de PIN/codes en Tag-codes opgehaald/verstuurd worden
<b>A.log Upload</b>	000	0-200	Logboek automatisch versturen na XXX nieuwe regels
<b>Uitl. tijd-030</b>	030	0-255 sec.	Wordt er op afstand ingeschakeld, dan is er XXX sec. uitlooptijd
<b>BD boodschap-Aan</b>		Aan/Uit	Mag er op het display een vrij te kiezen tekst gezet worden vanaf de PC.

### Alarm Rpt

Code-13

Voor elk blok afzonderlijk kunnen rapportagecategorieën worden geprogrammeerd.

Alarmrapport			
	Default	Keuze	Korte omschrijving
<b>Blok-n</b>			n=het bloknummer
<b>Alarm-Aan</b>	Aan	Aan/Uit	Moet alarm in dit blok doorgemeld worden
<b>In/Uit-Uit</b>	Uit	Aan/Uit	Moet in/uitschakakelen van blok doorgemeld worden
<b>Blokkeer-Uit</b>	Uit	Aan/Uit	Moet een zone blokkering in dit blok doorgemeld worden
<b>Trouble-Aan</b>	Aan	Aan/Uit	Moet een "trouble" situatie in dit blok doorgemeld worden
<b>Log-Uit</b>	Uit	Aan/Uit	Moet doorgemeld worden als een gebruiker inlogt
<b>Mont.In-Aan</b>	Uit	Aan/Uit	Moet doorgemeld worden als de monteur inlogt
<b>Reset-Uit</b>	Uit	Aan/Uit	Moet een reset van dit blok doorgemeld worden
<b>Herstel-Aan</b>	Aan	Aan/Uit	Moeten herstelmeldingen van alarm in dit blok doorgemeld worden

De geprogrammeerde rapportagecategorieën zijn van toepassing bij gebruik van het Guardall-protocol, Point ID (=Contact ID) protocol of het SIA level 3 protocol.

Meer informatie vindt u in de tabellen met rapportagecategorieën van Point ID en SIA level 3.

**Point ID en SIA code lijst**

Gebeurtenistype	Event code	Oorzaak	Event Code	Bloknummer	Sensornummer	Categorie
Brand	110	Gebeurtenis	FA	Blok nummer	Zone nummer	Alarm
Overval	121	Gebeurtenis	HA	0	Gebruiker nummer	Alarm
Stil assistentieverzoek	122	Gebeurtenis	PA	Blok nummer	Zone nummer	Alarm
Zone alarm	130	Gebeurtenis	BA	Blok nummer	Zone nummer	Alarm
24 uur	133	Gebeurtenis	QA	Blok nummer	Zone nummer	Alarm
Inlooptijd	134	Gebeurtenis	CT	Blok nummer	Zone nummer	Alarm
Zonesabotage	137	Gebeurtenis	TA	Blok nummer	Zone nummer	Alarm
Sabotage besturing	137	Gebeurtenis	TA	0	0	Alarm
Autor. mislukt	140	Gebeurtenis	RD	0	0	Alarm
Concentr.sabotage	145	Gebeurtenis	ES	0	Concentr. nummer	Alarm
BD-sabotage	146	Gebeurtenis	TA	0	BD nummer	Alarm
Uitgangmodule-sabotage	147	Gebeurtenis	TA	0	Uitg.mod. nummer	Alarm
Seriële modulesabotage	148	Gebeurtenis	TA	0	Ser. mod. nummer	Alarm
Technisch alarm	150	Gebeurtenis	UA	Blok nummer	Zone nummer	Alarm
Alarm annuleren	406	Gebeurtenis	BC	0	Gebruiker nummer	Alarm
Anti mask	149	Gebeurtenis	AM	Blok nummer	Zone nummer	Alarm
Marginaal	138	Gebeurtenis	AS	Blok nummer	Zone nummer	Trouble
230 V weg	301	Gebeurtenis	AT	0	0	Trouble
230 V hersteld	301	Herstellen	AR	0	0	Trouble
Batterij laag	302	Gebeurtenis	YP	0	0	Trouble
Accu Test mislukt	309	Gebeurtenis	YT	0	0	Trouble
PTT lijnfout	351	Gebeurtenis	YC	0	1-n <sup>1</sup>	Trouble
Bediendeelblokkering	330	Gebeurtenis	JA	0	BD nummer	Trouble
In	401	Herstellen	CL	Blok nummer	Gebruiker nummer	In/Uitschakel
Uit	401	Gebeurtenis	OP	Blok nummer	Gebruiker nummer	In/Uitschakel
Aut. in/Fout	403	Herstellen	CI	Blok nummer	0	In/Uitschakel
Zone geblokkeerd	570	Gebeurtenis	UB	0	Zone nummer	Blokkeren
Zone geblokkeerd uitschakelen	570	Herstellen	UU	0	Zone nummer	Blokkeren
Tijdelijk blokkeren	570	Gebeurtenis	UB	0	Zone nummer	Blokkeren
Zone isoleren	570	Gebeurtenis	UB	0	Zone nummer	Blokkeren
Zone isoleren Uit	570	Herstellen	UU	0	Zone nummer	Blokkeren
Concentr.isol	570	Gebeurtenis	UB	0	Concentr. nummer	Blokkeren
Concentr.isol. uitschakelen	570	Herstellen	UU	0	Concentr. nummer	Blokkeren
Monteur logt in	610	Gebeurtenis		0	Gebruiker	Monteur logt in
Monteur logt uit	610	Herstellen		0	Gebruiker	Monteur logt in
GuardStation logt in	611	Gebeurtenis		0	Gebruiker	Monteur logt in
Resetten	305	Gebeurtenis		Blok nummer	Gebruiker nummer	Resetten
Zonealarm Herstellen	als eventcode	Herstellen	BR	Blok nummer	Zone nummer	Herstellen
Testmelding	601	Gebeurtenis	TX	0	Gebruiker nummer	---

**Concentrator tekst****Code-17**

Hier kan de concentrator naam (max. 10 karakters) ingevoerd worden. Deze benaming wordt gebruikt in de Check mode en het logboek.

**Klokprogramma****Code-18**

U kunt een klokprogramma gebruiken om:

1. automatisch delen van het systeem in- of uit te schakelen
2. Schakelen van uitgangen
3. bediendelen in- of uitschakelen
4. de toegang voor gebruikers in- of uitschakelen
5. automatisch ontgrendelen en vergrendelen van deuren

**Alleen QX18i, PX 18 en PX 34****Klokprogramma****Code-18**

Bij de PX18 en PX34 is het klokprogramma een WEEK programma, d.w.z. elke dag van de week dezelfde schakeltijden.

Klokprogramma			
	Default	Keuze	
<b>Klokprogramma-x</b>			x=Klokprogrammanummer
<b>Begintyd-00:00</b>	00:00	UU:MM	Voer begintijd in (invoer 00:01 tot 23:59)
<b>Eindtyd-00:00</b>	00:00	UU:MM	Voer eindtijd in (invoer 00:01 tot 23:59)
<b>Maa</b>	Uit	Aan/Uit	Is het klokprogramma op maandag actief
<b>Din</b>	Uit	Aan/Uit	Is het klokprogramma op dinsdag actief
<b>...</b>			
<b>Zon</b>	Uit	Aan/Uit	Is het klokprogramma op zondag actief

Om een klokprogramma uit te schakelen voert u als begin- en eindtijd de waarde 00:00 in.

**Alleen PX 80 en PX 500****Klokprogramma****Code-18**

Bij de PX80 en PX500 kan voor elke dag van de week 2 tijdschema's ingevoerd worden. Selecteer de dag van de week, of de vakantieperiode om de klokprogrammatijden te programmeren:

Klokprogramma			
	Default	Keuze	
<b>Klokprogr.-XX Dag</b>			nn=Klokprogrammanr., Dag= geselecteerde dag of vak.dag
<b>Begin 1-00:00</b>	00:00	-	Voer begintijd 1 in (invoer 00:01 t/m 23:59)
<b>Eind 1-00:00</b>	00:00	-	Voer eindtijd 1 in (invoer 00:01 t/m 23:59)
<b>Begin 2-00:00</b>	00:00	-	Voer begintijd 2 in (invoer 00:01 t/m 23:59)
<b>Eind 2-00:00</b>	00:00	-	Voer eindtijd 1 in (invoer 00:01 t/m 23:59)

Om een klokprogramma uit te schakelen voert u als begin- en eindtijd de waarde 00:00 in

Vak.dag			
	Default	Keuze	Korte omschrijving
<b>Vak.dag-x</b>	Geen	0-14	x=nummer van de vakantie periode
<b>Begin-DD:MM</b>	00:00	DD:MM	1 <sup>e</sup> dag van de vakantieperiode invoeren
<b>Eind-DD:MM</b>	00:00	DD:MM	Laatste dag van de vakantieperiode invoeren
<b>Klokprogr.-0</b>	0	-	Voor welke klokprogramma's geldt de vakantie dag (0 is alle klokprogr.)

Opmerking: De datumaanduiding voor een Vak.dag periode bestaat alleen uit het dag- en maandnummer. U hoeft geen jaartal in te voeren; de ingevoerde vrije periode blijft geprogrammeerd voor de volgende jaren tenzij u de Vak.dag periode weer verwijdert uit het Vak.dag-periodeprogramma. Het is niet mogelijk om een Vak.dag periode te programmeren die begint in december en eindigt in januari. Daarvoor moeten twee afzonderlijke vrije periodes worden geprogrammeerd.

Om een vakantiedag te wissen voert u als begin- en einddatum de waarde 00:00 in.

<b>menu Vak.dag</b>	<b>Klokprogramma</b>
---------------------	----------------------

Een klokprogramma wordt ingesteld voor een specifiek klokprogramma. Indien op 0 ingesteld, geldt de vakantiedag voor alle klokprogramma's.

Systeem Menu			
	Default	Keuze	Korte omschrijving
<b>01=Install. naam</b>	Qx/PX	16 kar.	De installateurs naam verschijnt op de onderste regel van het display
<b>02=Contract</b>			Ref. nummer, verschijnt in het display als een monteurs reset nodig is
<b>03=Service nummer</b>			Ref. nummer, verschijnt in hoofdmenu, na intoetsen van ? toets
<b>04=GSR Nummer</b>			Het referentienummer voor Up/Downloaden
<b>05=Opties</b>	-	-	Diverse systeem opties, zie volgende tabel
<b>06=Area ID</b>	0		(PX80/500) Hier moet voor elk blok het promnummer ingevoerd worden
<b>06=ID</b>	0		(QX/PX18/34) Hier moet het promnummer ingevoerd worden
<b>07=Reset</b>	-	-	Reset menu, zie aparte Reset tabel
<b>08=Sirene</b>	-	-	Sirene menu, zie aparte Sirene tabel
<b>09=Accu Test</b>	-	-	Accu Test menu, zie aparte Accu Test tabel
<b>10=Paneel IP</b>	0		Paneel IP adres, met ▲ kunt u een . (punt) invoeren
<b>11=Gateway IP</b>	0		Raadpleeg voor de instellingen van het paneel IP, de Gateway IP en
<b>12=Subnet Mask</b>	0		de Subnet Mask de systeembeheerder

De menu's 10 t/m 12 zijn instellingen om PX/QX op een IP netwerk aan te sluiten, hetgeen gebruikt kan worden voor lokaal of remote Up/Downloaden via de IP module.

Voor aansluiten van PX/QX via een netwerk hub naar GSR, gebruikt u een normale 10 Base T-Cat 5 kabel. Voor directe koppeling op een PC, gebruikt u de bijgeleverde "crossed Cat 5 kabel".

Raadpleeg de systeembeheerder indien u instellingen wilt maken voor het koppelen van PX/QX op een Local Area Network (LAN) of een Wide Area Network (WAN).

Het onderstaande "Opties menu" is een SUB-menu in menu 20 (Systeem)

Systeemopties			
	Default	Keuze	Korte omschrijving
<b>Opties</b>			
<b>Isoleren-Uit</b>		Aan/Uit	Mag de Manager bevoegdheid isoleren (=Alarm en sabotage, blijvend)
<b>Blk maximum-08</b>	08		Maximaal Hoeveel zones mogen geblokkeerd
<b>Tijdel.blokk-Uit</b>	Uit	Aan/Uit	Mag een zone tijdelijk geblokkeerd worden
<b>Mult.alarm-3</b>	3	0-9	Hoeveel keer mag een zone alarm geven tijdens 1 inschakelperiode
<b>Geforc. In-Aan</b>	Uit	Aan/Uit	Mag er geforceerd (met open zones) ingeschakeld worden
<b>Real Time-Uit</b>	Uit	Aan/Uit	Moet de printer (indien gebruikt) Real Time printen
<b>Log/In-Uit</b>	Uit	Aan/Uit	Mag het logboek bekeken worden als 1 of meer blokken ingesch. zijn
<b>Mont inlog-Aan</b>	Uit	Aan/Uit	Moet een gebruiker de monteur toelaten (met menu 05)
<b>Log Blok-Uit</b>	Uit	Aan/Uit	
<b>Uitl. tijd-030</b>	030	0-255 sec	Uitl.tijd voor: Common blok, Slot zone, Klokprog., Hele sys., kaartlezer
<b>D/in vert.-030</b>	030	0-255 sec.	Inlooptijd, bij Deel insch., na activeren zone met D/in vert. optie
<b>Wijzig klok-Aan</b>	Uit	Aan/Uit	Mag de Manager bevoegdheid de klok aanpassen (+/- 75 minuten)
<b>Auto Zom/Win-Aan</b>	Aan	Aan/Uit	Moet het systeem automatisch aanpassen aan Zomer/Wintertijd
<b>Stat.herstel-Uit</b>	Uit	Aan/Uit	Moet het systeem in de zelfde status terugkomen na spaningsherstel
<b>PIN pogingen-05</b>	05	01-99	Hoeveel keer mag een foute PIN ingevoerd worden
<b>Noodcode+1-Uit</b>	Uit	Aan/Uit	Noodcode is eigen PIN code laatste cijder 1 verhogen
<b>Noodcode-1-Uit</b>	Uit	Aan/Uit	Noodcode is eigen PIN code laatste cijder 1 verlagen
<b>In/230 V fout-Uit</b>	Aan	Aan/Uit	Mag er ingeschakeld worden met een netspanningsfout
<b>Sabotage resp-0</b>	0		Moet sabotage een (speciale) afwijkende respons geven
<b>Fout resp-0</b>	0		Moeten foutmeldingen een (speciale) afwijkende respons geven
<b>Overval.resp-0</b>	0		Moet overval een (speciale) afwijkende respons geven
<b>EOL- A(8k2)T(8k2)</b>	1	1 (2x8K2)	Welke weerstanden moeten gebruikt worden (Toets ? voor keuze)
<b>Alm/Sab %</b>	20	20-100%	Alarm/Sabotage drempel. Niet wijzigen
<b>Melding %</b>	0	0-20%	Melding "Marginaal" bij afwijking van meer dan xx % (0=geen melding)
<b>Forceer looptst-Uit</b>	Uit	Aan/uit	Moet een looptest uitgevoerd worden na insch. met open zone
<b>Zone Check-</b>	Uit	1-255	Moet een "zone check zone" na xxuitgesch. perioden geactiveerd zijn
<b>Wijzig klokpr.-Uit</b>	Uit	Aan/uit	Mag de Manager bevoegdheid klokprogramma tijden wijzigen
<b>Insch. fout-Uit</b>	Uit	Aan/uit	Moet een open zone aan het eind v.d. uitlooptijdweergegeven worden.
<b>Eenvoudig in-0</b>	0	0, 1 of 2	(PX18/34/QX18i) Zie tabel Eenvoudig inschakelen

Als eenvoudig inschakelen (type 1 of type 2) is ingesteld, hoeft de PIN-code niet bevestigd te worden met de ✓ toets en zijn gebruikers codes altijd 4 cijfers. Het aantal PIN pogingen is onbeperkt. Als een PIN-code meer dan 4 cijfers is, wordt na intoetsen van de 1<sup>e</sup> vier cijfers de gebruiker ingelogd.

Eenvoudig inschakel methode	Gebruiker PIN	Monteur PIN
0 (=Uit, d.w.z. de normale inschakel procedures)	4-6 cijfers + ✓	4-6 cijfers + ✓
1 of 2 & monteur mag direct inloggen	4 cijfers	4 cijfers
1 of 2 & Monteur wordt toegelaten door een gebruiker	4 cijfers	4-6 cijfers

**Als “Eenvoudig inschakelen type 1” is ingesteld:**

De PIN-code hoeft NIET bevestigd te worden met toets ✓.

Na intoetsen van de PIN-code gaat het systeem inschakelen. Als er geen vertraagde zone (b.v. de voordeur) geactiveerd wordt (want men gaat b.v. naar boven), wordt er gedeeltelijk ingeschakeld (= **Inschakelgroep 1**).

Wordt de vertraagde zone WEL geactiveerd, dan wordt er geheel ingeschakeld (want men gaat het huis uit).

Door tijdens de uitlooptijd op toets **X** te drukken, komt de gebruiker in het hoofdmenu.

**Als “Eenvoudig inschakelen type 2” is ingesteld:**

Inschakelen gebeurt zonder PIN-code.

Toets 1 + ✓ om inschakelgroep 1 in te schakelen (uitlooptijd van groep 1).

Toets 2 + ✓ om inschakelgroep 2 in te schakelen (uitlooptijd van groep 2, enz).

Toets 0 + ✓ om het gehele systeem in te schakelen (uitlooptijd van Systeem).

Om uit te schakelen is een geldige PIN-code nodig.

Het onderstaande “Reset menu” is een SUB-menu in “20 = Systeem”.

Resetopties			
	Default	Keuze	Korte omschrijving
<b>Reset</b>			
<b>Auto Rst-Aan</b>	Aan	Aan/Uit	Automatische reset, na verstrijken van de sirenetijd
<b>Auto Rst Sab-Uit</b>	Uit	Aan/Uit	Automatische reset van sabotages
<b>Flits A.Rst-Uit</b>	Uit	Aan/Uit	Moet de flitser geseret worden, na verstrijken van de sirenetijd
<b>230 V A.Rst-Uit</b>	Uit	Aan/Uit	Moet een zoemer bij stroomstoring na 2 minuten stoppen
<b>230 V Weg-Aan</b>	Aan	Aan/Uit	Melding stroomstoring na 30 sec. + melding op display
<b>230 V Luid-Uit</b>	Uit	Aan/Uit	Zoemer signalering bij een stroomstoring
<b>230 V Vertr-030</b>	015	1-255 min	Na hoeveel minuten moet de stroomstoring doorgemeld worden
<b>Alm.Onderbr.-000</b>	000	0-255 sec	N.v.t. , i.v.m. monteur reset
<b>TX-reset-Bijgesch</b>	Bijgesch	-	Als Auto Reset aan, dan reset na sirenetijd, indien alles weer in rust
<b>TX Rst Luid-Uit</b>	Uit	Aan/Uit	Luid signaal (speaker + bediendeel) na reset TX uitgang (tot inloggen)
<b>Mimic Latch-Uit</b>	Uit	Aan/Uit	Moeten de Mimic uitgangen een geheugenfunctie (latch) hebben

<b>Menu Systeem</b>	<b>Sirene</b>	<b>Code-08</b>
---------------------	---------------	----------------

<b>Sirene</b>			
	Default	Keuze	Korte omschrijving
<b>Sirene Tijdsduur-03</b>	03	0-30 min	Hoelang moet de sirene geactiveerd blijven na een alarm
<b>Vertraging-00</b>	00	0-30 min	Moet de sirene vertraagd geactiveerd worden.
<b>D/in vertr.-Uit</b>	Uit	Aan/Uit	Moet de sirene vertraagd gaan, als er gedeeltelijk is ingeschakeld
<b>Standby-Uit</b>	Uit	Aan/Uit	Alleen sirene als er PTT lijnfout is (N.v.t. bij Home Set)
<b>Inv.sirene-Uit</b>	Uit	Aan/Uit	Het sirene relais kan in rust bekrachtigd worden
<b>Vooralarm</b>	Aan	Aan/Uit	Tijdens inlooptijd alleen luid alarm, geen doormelding
<b>In fout Sir-Uit</b>	Uit	Aan/Uit	Moet de sirene geactiveerd worden als er niet ingesch. kan worden
<b>Geheel in-Uit</b>	Uit	Aan/Uit	Moet de sirene alleen gaan als het gehele systeem in
<b>Herhaling-00</b>	00	0-10	Moet de sirene opnieuw geactiveerd worden, als de zone nog in alarm is
<b>Zoemer-Uit</b>	Uit	Aan/Uit	Als een luidspreker (16 Ω) gebruikt wordt, op UIT zetten (niet bij QX)
<b>Audio Volume-1</b>	1	1-4	(QX18i) Het luidspreker volume tijdens in/uitlooptijd

<b>Menu Systeem</b>	<b>Accu test</b>	<b>Code-09</b>
---------------------	------------------	----------------

<b>Accu test</b>			
	Default	Keuze	Korte omschrijving
<b>Accu test Periode-00</b>	00	0-24 uur	Moet de accu periodiek getest worden (00 = niet periodiek testen)
<b>In/Uit</b>	Uit	Aan/Uit	Moet de accu getest worden, voordat er ingeschakeld wordt
<b>Uit-Uit</b>	Uit	Aan/Uit	Moet de accu getest worden, nadat er uitgeschakeld is
<b>Zoemer-Uit</b>	Uit	Aan/Uit	Moet de zoemer gaan, als de accu test mislukt is
<b>Voorkom in-Uit</b>	Uit	Aan/Uit	Moet er voorkomen worden dat er ingeschakeld wordt
<b>Type accu(Ah)</b>	07	01-24	Hoe groot (Ah) is de gebruikte accu (i.v.m. berekenen Standby tijd)

	<b>Respons</b>	<b>Code-21</b>
--	----------------	----------------

De besturingseenheid zal voor alle gebeurtenissen de standaard alarmrespons genereren, tenzij een andere respons is geprogrammeerd.

<b>Respons</b>			
	Default	Keuze	
<b>Respons-x Sirene-Uit</b>	Uit		x=Responsnummer Wanneer moet de sirene het doen (b.v. Uit = niet)
<b>Flitser-Uit</b>	Uit		Wanneer moet de flitser het doen (b.v. alleen <b>Bij</b> ingeschakeld systeem)
<b>Audio-Uit</b>	Uit		Wanneer moet de audio het doen (b.v. alleen <b>Bij</b> uitgeschakeld systeem)
<b>Alarm Log-Uit</b>	Uit		Moet de melding niet alleen in het logboek, maar ook in het alarmlog
<b>Tel Nummer-0</b>	0		Geef de tel.nr. plaats in (NIET het daadwerkelijke telefoonnummer)



## Toegangscontrole functies

LET OP: Toegangscontrole modules kunnen NIET bij QX18i gebruikt worden.

### Deur

**Code-30**

Opties		Opties	
	Default	Keuze	
<b>Deur-nn</b>			Geef het deurnummer in
<b>Deur 1</b>	Deur 1	-	De naam van de deur mag 10 karakters lang zijn (toets ✓ om te wijzigen)
<b>Inschakelgroep-1</b>	0	-	Bij welke inschakelgroep hoort deze deur
<b>Zone-00</b>	00	-	Zone nummer, als het deurcontact ook in het alarmsysteem gebruikt wordt
<b>In Toegang-Uit</b>	Uit	Aan/Uit	Moet er toegang verleend worden, als de betr. inschakelgroep in staat
<b>In-Off</b>	Uit	Aan/Uit	Mag er met deze lezer worden ingeschakeld
<b>Uit-Off</b>	Uit	Aan/Uit	Mag er met deze lezer worden uitgeschakeld
<b>Uit lezer-Off</b>	Uit	Aan/Uit	Is er naast de in-lezer ook een uit-lezer aangesloten
<b>RTE-knop-On</b>	Uit	Aan/Uit	Wordt de RTE ingang gebruikt
<b>Ontgrendeltyd -010</b>	010	0-255 sec.	Hoe lang moet de deuropener aangestuurd worden na een geldige kaart
<b>Deur Opentijd-030</b>	030	0-255 sec.	Hoe lang mag de deur open blijven na openen met geldige kaart
<b>Log Toegang-Aan</b>	Aan	Aan/Uit	Moet Toegang verleend in het logboek vermeld worden
<b>Log Geweigrd- Aan</b>	Aan	Aan/Uit	Moet Toegang geweigerd in het logboek vermeld worden
<b>Log Open- Aan</b>	Aan	Aan/Uit	Moet "deur te lang open" in het logboek vermeld worden
<b>Log Forceer- Aan</b>	Aan	Aan/Uit	Moet "deur geforceerd" in het logboek vermeld worden
<b>Log Klokprog- Aan</b>	Aan	Aan/Uit	Moet "deur open door klokprog." in het logboek vermeld worden
<b>Log RTE- Aan</b>	Aan	Aan/Uit	Moet "deur open met RTE knop" in het logboek vermeld worden
<b>Klokprogramma-00</b>	00	-	Welk klokprogramma moet de deur vrijgeven
<b>Afwachten-Uit</b>	Uit	Aan/Uit	Bij gebruik van klokprog. wachten tot een geldige kaart wordt aangeboden
<b>Aux/R Geweig-Uit</b>	Aan	Aan/Uit	Moet het Aux relais schakelen bij een geweigerde Tag
<b>Aux./R Tijd-010</b>	010	0-255 sec.	Hoe lang moet het Aux relais schakelen
<b>Brand/Open-Aan</b>	Aan	Aan/Uit	Moet bij een brandmelding in het systeem deze deur vrijgegeven worden

### Toegang Opties.

**Code-31**

Opties	
	Default    Keuze
<b>Anti Passback-000</b>	000    0-255 Min.    Wordt Anti Passback toepast, hoeveel minuten geldt dit dan
<b>Real Time-Uit</b>	Uit    Aan/Uit    Moeten alle gebeurtenissen Real Time uitgeprint worden

### Dormitory

**Code-33**

Dormitory	
	Default    Keuze
<b>Dorm 1 (Secs)-5</b>	5    1-60 sec.    (PX80/500) Zie tekst
<b>Dorm 2 (Mins)-16</b>	16    1-60 min.    (PX80/500) Zie tekst

Bij de zone programmering kan per zone gekozen worden of die zone hoort bij dormitory 1 of 2. Een zone alarm tijdens de 1e dormitory tijd zal alarmen van andere zones in hetzelfde blok en dormitory negeren. Is er een alarm in de andere dormitory groep, dan wordt wel alarm gegeven. Een alarm in de dormitory 2 tijd, zal het 1<sup>e</sup> alarm bevestigen.

**320872-OA**