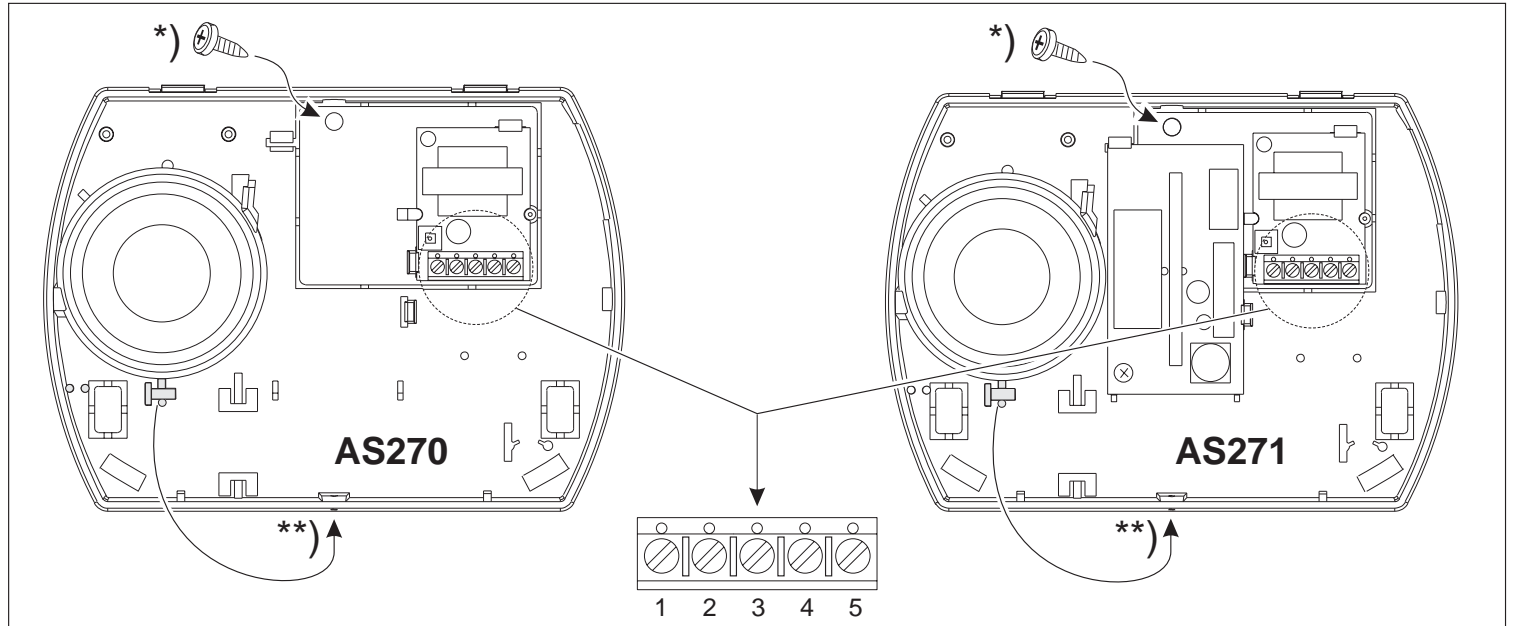


# ARITECH AS270/AS271 INDOOR SIREN & INDOOR SIREN WITH FLASH



English	Français	Nederlands	Deutsch	Italiano	Español
<b>Connection:</b> 1 Tamper 2 Tamper 3 +12 V --- 4 -0 V Speaker 5 -0 V Beacon (AS271 only)	<b>Connection:</b> 1 Tamper 2 Tamper 3 +12 V --- 4 -0 V Haut parleur 5 -0 V Flash (AS271 seul)	<b>Aansluiting:</b> 1 Tamper 2 Tamper 3 +12 V --- 4 -0 V Luidspreker 5 -0 V Flitslicht (alleen AS271)	<b>Anschlußklemmen:</b> 1 Deckelkontakt 2 Deckelkontakt 3 +12 V GS 4 -0 V Lautsprecher 5 -0 V Blitzlampe (nur AS271)	<b>Connessioni:</b> 1 Tamper 2 Tamper 3 +12 V --- 4 -0 V Altoparlante 5 -0 V Lampeggiante (solo AS271)	<b>Conexiones:</b> 1 Tamper 2 Tamper 3 +12 V --- 4 -0 V Altavoz 5 -0 V Flash (AS271 solo)
<b>Note:</b> *) This fixing screw is used for pry-off tamper.	<b>Remarque:</b> *) Cette vis de fixation est utilisée pour l'autoprotection contre l'arrachement.	<b>Let op:</b> *) Deze bevestigings-schroef wordt tevens gebruikt als sabotage-beveiliging tegen het open breken en / of forceren.	<b>Hinweis:</b> *) Die Befestigungsschraube schließt den Abreißkontakt.	<b>Nota:</b> *) Questa vite viene utilizzata per i tamper antirimozione.	<b>Nota:</b> *) Este tornillo de fijación se usa como tamper de pared.
**) Screw to close siren.	**) Vis pour fermer sirène	**) Schroef om sirene te sluiten.	**) Gehäuseschraube	**) Vite per chiudere sirena.	**) Tornillo para cerrar la sirena.

Technical data AS270:	Caractéristiques technique AS270:	Technische gegevens AS270:	Technische Daten AS270:	Caratteristiche tecniche AS270:	Especificaciones técnicas AS270:	
Supply	Alimentation	Voeding	Versorgungsspannung	Alimentazione	Alimentación	9 V - 14.2 V ---
Current consumption	Consommation	Stroomverbruik	Stromaufnahme	Consumo di corrente	Consumo	130 mA at 12 V --- (typical)
Sound Output	Niveau sonore	Geluidssterkte	Schalldruck	Livello uscita sonora	Nivel sonoro	104 dB at 1m (typical)
Frequency	Fréquence	Frequentie	Frequenz	Frequenza	Frecuencia	2500 - 3000 Hz (typical)
Working temperature	Température de fonctionnement	Bedrijfstemperatuur	Betriebstemperatur	Temperatura di funzionamento	Temperatura de funcionamiento	-25 °C to +55 °C
Dimensions	Dimensions	Afmetingen	Abmessungen	Dimensioni	Dimensiones	155 x 114 x 44 mm
<b>AS271:</b> (AS270 + Beacon)	<b>AS271:</b> (AS270 + Flash)	<b>AS271:</b> (AS270 + Flitslicht)	<b>AS271:</b> (AS270 + Blitzlampe)	<b>AS271:</b> (AS270 + Lampeggiante)	<b>AS271:</b> (AS270 + Flash)	

Technical data BEACON:	Caractéristiques technique FLASH:	Technische gegevens FLITSLICHT:	Technische Daten BLITZLAMPE:	Caratteristiche tecniche LAMPEGGIANTE:	Especificaciones técnicas FLASH:	
Supply	Alimentation	Voeding	Versorgungsspannung	Alimentazione	Alimentación	13.0 - 14.2 V ---
Current consumption	Consommation	Stroomverbruik	Stromaufnahme	Consumo di corrente	Consumo	110 mA
Light output	Flux lumineux	Lichtsterkte	Lichtpegel	Potenza luminosa	Nivel luminoso	100.000 peak lumens
Flash frequency	Fréquence de clignotement	Knipperfrequentie	Blitzfrequenz	Frequenza di lampeggiamento	Frecuencia de destellos	60 / minute
Working temperature	Température de fonctionnement	Bedrijfstemperatuur	Betriebstemperatur	Temperatura di funzionamento	Temperatura de funcionamiento	-25 °C to +55 °C
Spike suppression network	Réseau antiparasites	Ontstoringen netwerk	Entstörnetzwerk	Rete di soppressione picchi di tensione	Red de supresión de daños por radiación	Standard fitted
Housing meets (with sealed cable entry)	Boîtier conforme à l'entrée du câble scellée	Behuizing (met afgedichte kabelinvoer)	Gehäuse (mit versiegelter Kabeleinführung)	Contenitore conforme a (con ingresso di cavo sigillato)	Caja según (con entrada de cable empotrada)	IP315

<b>⚠ Watch out!</b> High voltage remains on flash. Do <b>not</b> touch.	<b>⚠ Attention!</b> Flash reste sous haute tension. <b>Ne pas</b> toucher.	<b>⚠ Opgepast!</b> Flits blijft onder hoogspanning. <b>Niet</b> aanraken.	<b>⚠ Vorsicht!</b> <b>Hochspannung!</b> Blitzlampe behält Restspannung. <b>Nicht</b> berühren.	<b>⚠ Attenzione!</b> <b>Non</b> toccare il lampeggiante, alte tensioni possono essere presenti.	<b>⚠ ¡Cuidado!</b> Alto Voltaje remanente en el flash. <b>No</b> tocar.
---	--	---	---	--	---

Only to be connected to an external current limited power supply. (Advised: 5 Amp.)

