

EV90-H

Kleine passief infrarood detector met precisie spiegeloptiek. Heeft 5 gordijnvelden met een bereik van 10 meter. Maakt gebruik van een intelligente "3-D" signaalverwerking.

TECHNISCHE GEGEVENS

AANSLUITSPANNING	8 - 15 V DC
RIMPELSPANNING	2 V _{tt} bij 12 V DC
STROOMVERBRUIK	5 mA in rust 7 mA tijdens alarm

DETEKTIE

Type spiegel	Auto Focus
Max. bereik	widebeam: 10 m
Bereik electr. instelbaar	Nee
Openingshoek	86 °
Totaal aantal beams	5
Gordijnvelden	Alle beams
Instelbaar patroon	Nee
Alarmtijd	1 sec
Verificatie	3D-sigitaalverwerking

MONTAGE

Hoogte	1,8 - 3,0 m
Instelbaar	Nee

UITGANGEN

Alarm	NC contact, max. 100 mA bij 28 V DC
Sabotage	NC contact, max. 100 mA bij 28 V DC
Overige	Geen

INGANGEN VOOR

Looptest Geheugen LED-sturing Test

DETECTOR

Kleur	Wit
Afmetingen (LxBxH)	94 x 53 x 35 mm
Gewicht	58 g
Beschermingsgraden	IP301

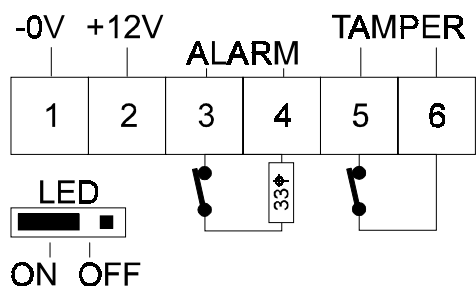
OMGEVING

Temperatuur	-10 - +55 °C
Relatieve vochtigheid	max. 95 %

KEURINGEN

SCB
VDS
NVBB/ANPI

AANSLUITINGEN



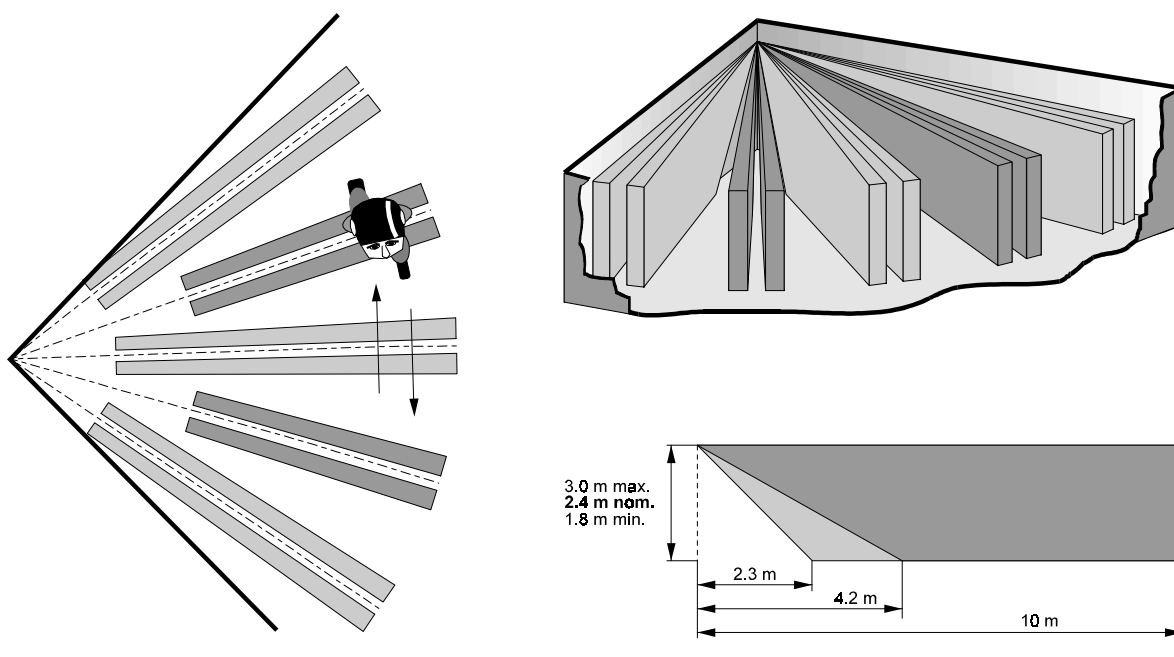
Figuur 1. Aansluitingen en jumper

- 1 0 Volt
- 2 +12 Volt
- 3 Alarmcontact
- 4 Alarmcontact
- 5 Sabotagecontact
- 6 Sabotagecontact

Jumper LED

Zet de jumper op 'OFF' om de led uit te schakelen. Zet voor een looptest de jumper op 'ON'.

DETECTIEPATRONEN

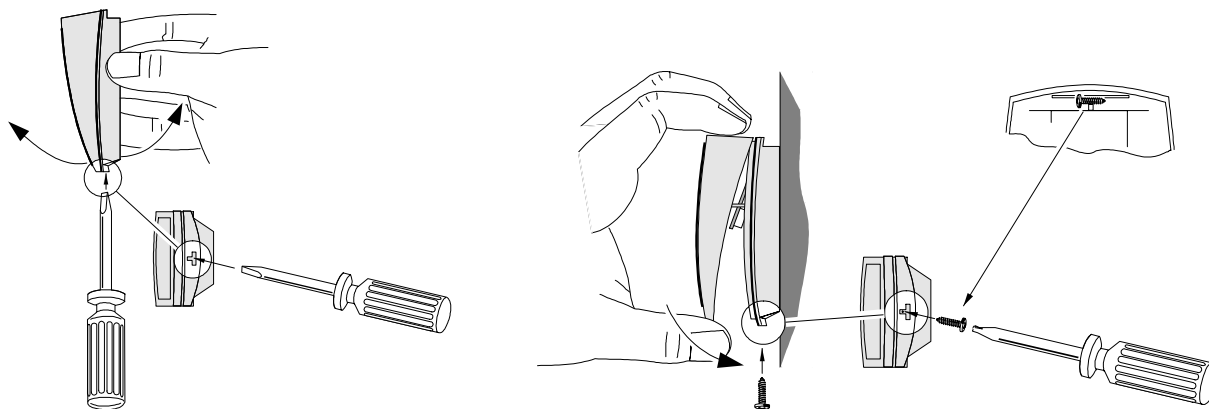


Figuur 2. Detectiepatroon

Het detectiepatroon bestaat uit 5 gordijnvelden. Recht onder de detector is een ongevoelig gebied ingesteld, om nodeloze detectie ten gevolge van warmtebronnen in dit gebied zo veel mogelijk te voorkomen.

De correcte werking van de detector is vast te stellen via een looptest. Loop dwars door de detectievelden om dit te testen.

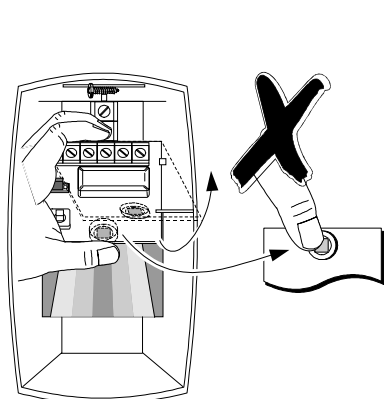
DIVERSEN



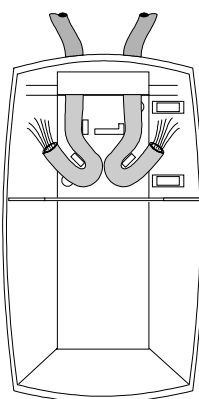
Figuur 3. Openen van de detector

Open de detector door de borgschroef aan de onderzijde te verwijderen en vervolgens de lip waar de borgschroef in gemonteerd was in te drukken. Trek de deksel naar voren.

De borgschroef wordt meegeleverd in een klem boven de kabelinvoer.



Figuur 5. Verwijderen print



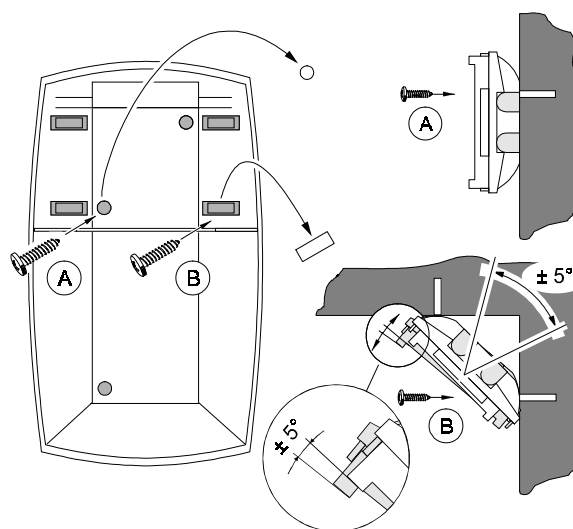
*Figuur 4.
Bekabeling*

Let bij het verwijderen van de print op, dat u het pyro-element aan de onderzijde van de print niet aanraakt.

Voor kabelinvoer zijn twee breekpoorten aanwezig. Tevens is er een voorziening voor trekontlasting van de ingevoerde kabel aanwezig.

Voor montage zijn er in de EV90-H drie gaten aanwezig voor montage op een rechte achterwand (A) en vier gaten voor hoekmontage (B).

Bij gebruik van hoekmontage, kan de EV90-H nog voor 5° bijgesteld worden.



Figuur 6. Monteren van de EV90-H

BIJZONDERHEDEN

Pas de EV90-H niet toe in de volgende situaties:

- In ruimtes waar een luchtstroom op of langs de detector gaat.
- In ruimtes waar zonlicht direct in de detector kan schijnen.
- Direct boven een radiator, kachel of andere warmtebron.
- In geval huisdieren in het detectieveld kunnen geraken.

