

EV575-P / EV576-P

Passief infrarood detector met precisie spiegeloptiek en autofocus. Bezit 7 gordijnvelden van 20 m en 1 gordijnveld tot 40 m. Instelbaar detectiebereik en een intelligente "4D" signaalverwerking. Mogelijkheid voor looptest en geheugen.

TECHNISCHE GEGEVENS

AANSLUITSPANNING	8 - 15 V DC
RIMPELSPANNING	2 V _{tt} bij 12 V DC
STROOMVERBRUIK	4 mA in rust (EV576-P – 7 mA) 8 mA tijdens alarm (EV576-P – 10 mA)

DETEKTIE

Type spiegel	Auto Focus
Max. bereik	Widebeam: 20 m Longbeam: 40 m
Bereik electr. Instelbaar	Ja
Openingshoek	60 ° (widebeam) + 3 ° (longbeam)
Totaal aantal beams	7 widebeam + 1 longbeam
Gordijnvelden	Ja
Instelbaar patroon	Ja, met behulp van afdekkapjes en/of stickers
Alarmtijd	>2,5 sec
Verificatie	4D-signaalverwerking

MONTAGE

Hoogte	1,8 – 3,0 m
Instelbaar	Nee

UITGANGEN

Alarm	NC contact, max. 100 mA bij 28 V DC
Sabotage	NC contact, max. 100 mA bij 28 V DC
Overige	Geen

INGANGEN VOOR

Looptest Geheugen LED-sturing Test

DETECTOR

Kleur	wit
Afmetingen (LxBxH)	124 x 72 x 50 mm
Gewicht	120 g
Beschermingsgraden	IP30

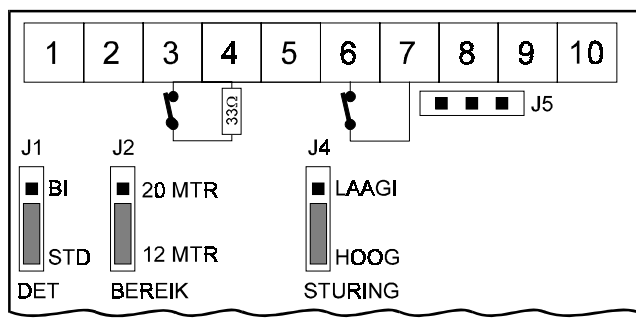
OMGEVING

Temperatuur	-18 - +55 °C
Relatieve vochtigheid	max. 93 %

KEURINGEN (EV575-P / EV576-P)

SCB
VDS
NVBB/ANPI

AANSLUITINGEN



Figuur 1. Aansluitingen en jumpers.

- 1 0V
- 2 +12 V
- 3 Alarmcontact – C
- 4 Alarmcontact – NC
- 5 Vrij (alleen EV 575-P) of Alarmcontact –NO (alleen EV 576-P)
- 6 Sabotage
- 7 Sabotage
- 8 Vrije klem
- 9 Sturing alarmgeheugen
- 10 Sturing looptest

JUMPER 1: SIGNAALVERWERKING

Wanneer de jumper op 'BI' staat, wordt gebruik gemaakt van dubbel-gordijn detectie. Dit wil zeggen dat de detector gebruik maakt van een 4D-signaalverwerking, maar voor een alarm een detectie nodig heeft van 2 detectievelden uit het detectiepatroon. Pas deze verwerking niet toe, indien een indringer door slechts 1 veld zal gaan, of wanneer er slechts 1 detectieveld aanwezig is (bijv. alleen het gordijnveld in het midden). Staat de jumper op 'STD', dan maakt de detector gebruik van standaard 4D-signaalverwerking.

JUMPER 2: BEREIK INSTELLINGEN

Staat op het 12 m bereik als fabrieksinstelling. Gebruik de 20 m instelling voor ruimtes van 12 tot 20 m.

JUMPER 4: WERKING STURING LOOPTEST EN ALARMGEHEUGEN (CV)

Standaard maken Aritech detectors gebruik van een actief=hoog logica. Dit betekent dat aansluiten van een positieve spanning (+ 12V) de detector in looptest zet, of het alarmgeheugen activeert. De dipswitch dient op 'ON' te staan.

Wil men gebruik maken van actief=laag logica, dan dient de dipswitch op 'OFF' te staan. Wordt 0 V aangeboden, dan is de betreffende ingang actief.

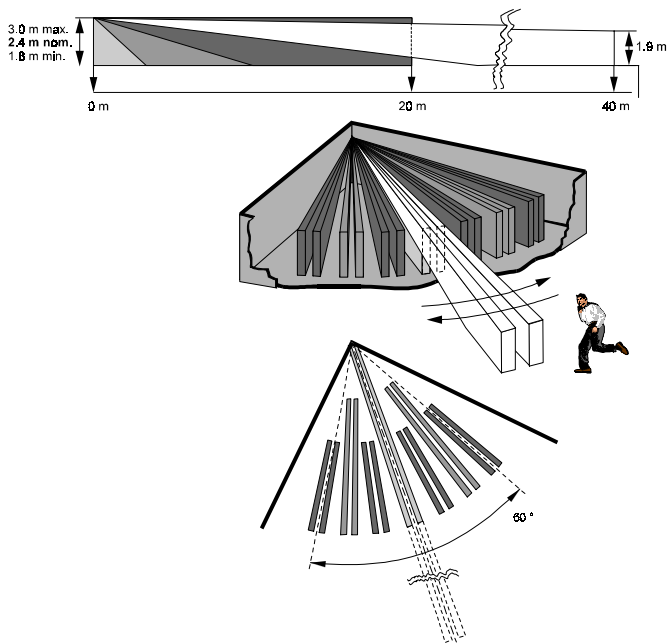
JUMPER 5: DUBBELLUS

Plaats jumper J5 indien men gebruik wil maken van dubbellus. Gebruik in dat geval klem 3 en 6 voor aansluiting op een zone van het CD-controlepaneel. Klem 4 en 7 niet gebruiken. In de lus zijn dan alle noodzakelijke eindweerstand voor het alarmcontact en het sabotagecontact opgenomen. Zie ook overige.

DETECTIEPATRONEN

Het middelste veld is een gordijnveld dat vanuit de detector recht naar beneden kijkt. De overige velden zijn eveneens gordijnvelden, maar beginnen echter iets verder in de ruimte. Er is één gordijnveld tot 40 m. Wordt het bereik van de detector met jumper 2 gewijzigd, dan blijft het patroon van het detectieveld gelijk. Deze instelling is niet toegestaan bij gebruik van de 40 m long range.

Indien zich voorwerpen dicht bij (minder dan 1,5 m) of onder de detector bevinden dan kan de detector onstabiel worden. Plaats in zulke gevallen het afdekkapje aan de binnenkant van het venster. Hierdoor wordt het deel van het gordijnveld naar het voorwerp toe uitgeschakeld. Gebruik het afdekkapje en /of de stickers in het bijzonder om voorwerpen met wisselende temperatuur (zoals dranktoestellen, vogels in kooien, enz.) en spiegelende oppervlakken af te schermen. Wordt geen gebruik gemaakt van de 40 m longbeam, dan dient het afdekkapje voor de long range geplaatst te zijn.



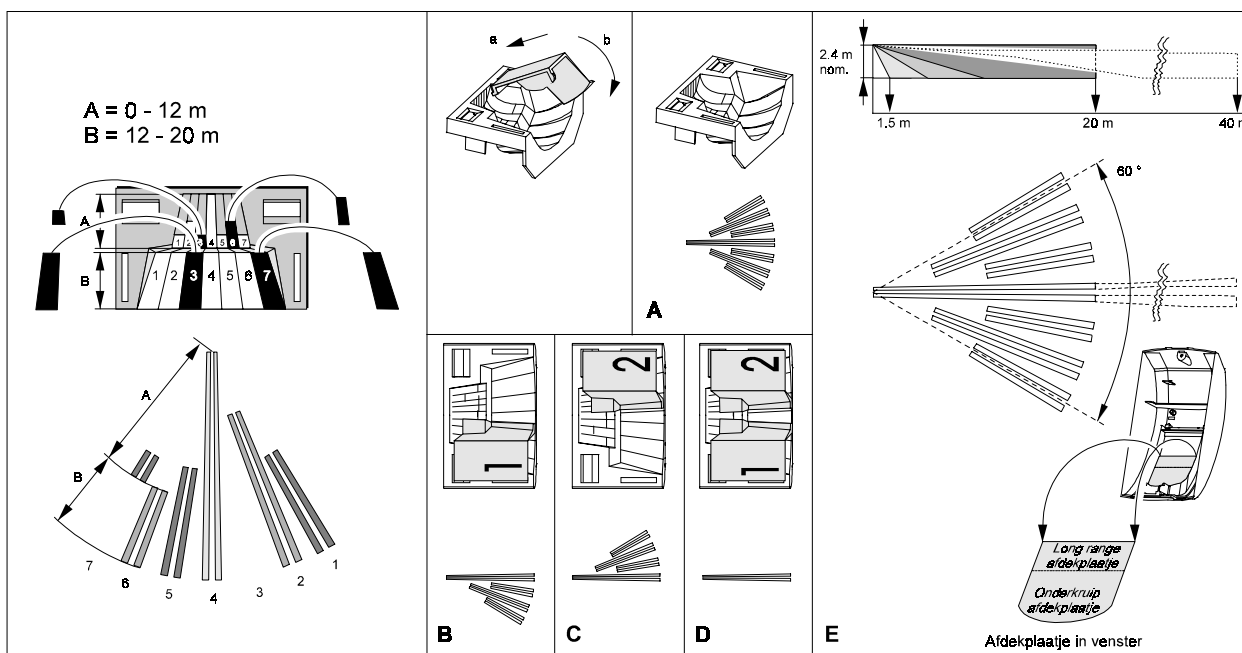
Figuur 2. Detectiepatroon

Voer een looptest van de detector uit zoals aangegeven door de pijlen in fig. 2.

Het detectiepatroon kan worden aangepast door gebruik te maken van stickers (fig. 3, A t/m D) of met behulp van afdekkapjes (fig. 3, rechts). Gebruik van de stickers maakt het mogelijk ieder willekeurig detectiepatroon te selecteren.

De widebeam spiegel bestaat uit 2 x 7 gordijnvelden. Voor het volledig uitsluiten van een detectieveld, moet men beide delen met behulp van de meegeleverde stickers. Plak **NOOIT** één sticker over meerdere detectievelden en plak **ALTIJD** een volledig detectieveld af. Let ook de positie van een detectieveld. Links afplakken betekent rechts uitsluiten (zie ook fig. 3, rechts).

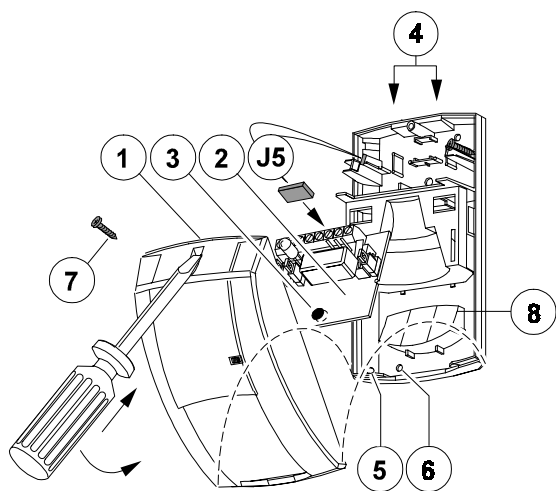
De longbeam spiegel bestaat uit 1 gordijnveld. Dit veld is alleen met een afdekkapje uit te sluiten. Detectiepatroon E toont het effect bij gebruik van de afdekkapjes in het venster.



Figuur 3. Het detectiepatroon aanpassen

DIVERSEN

Voor het openen van de detector moet eerst de schroef (7) worden verwijderd. Met behulp van een kleine schroevendraaier kan de deksel (1) vervolgens worden verwijderd.



Figuur 4. Overzicht detector

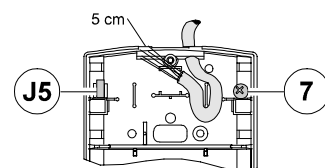
Bij het verwijderen van de print (2), mag het pyro-element (3) NOOIT worden aangeraakt. Dit zou tot beschadiging van de detector kunnen leiden.

Verklaring van figuur 4:

1. Deksel van de detector.
2. Print van de detector.
3. Pyro-element. NOOIT AANRAKEN!
4. Kabelinvoer.
5. Montagegaten voor vlakke montage.
6. Montagegaten voor hoekmontage.
7. Schroef.
8. Spiegel voor 40 m bereik (long beam).
- J5. Jumper voor instelling op dubbellus.

Vanuit de kabelinvoer kunt u de kabel in een lus leggen. Hierdoor ontstaat enerzijds een trekontlasting. Anderzijds heeft u hierdoor een stuk extra kabel.

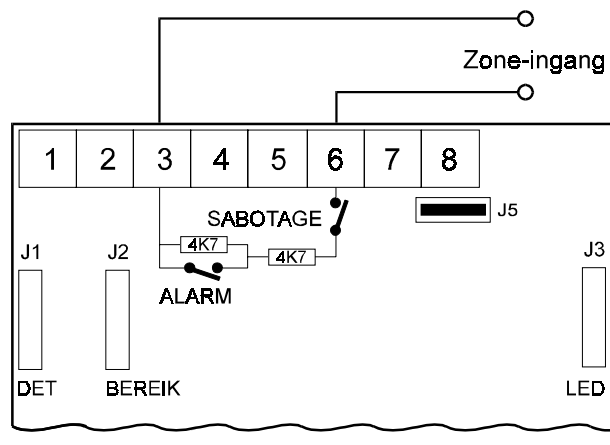
De schroef voor het sluiten van de deksel bevindt zich aan de rechterzijde (fig. 5, nr. 7). De houder voor het sluiten van jumper J5 bevindt zich aan de linkerzijde (fig. 5, nr. J5).



Figuur 5. Kabelinvoer.

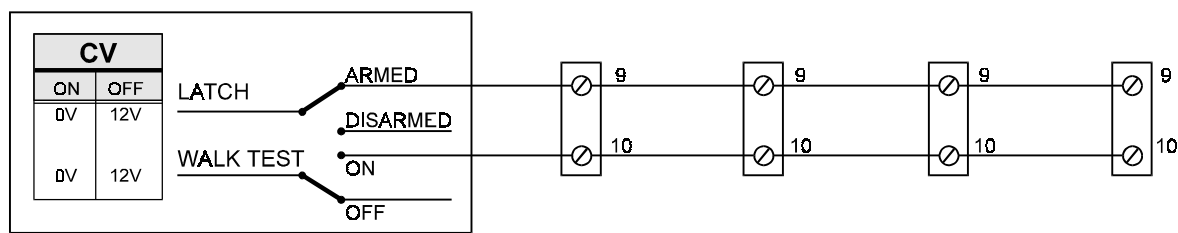
BIJZONDERHEDEN

- ◇ De EV576-P en de EV575-P zijn gelijk met uitzondering van het alarmrelais en de stroomopname. De EV 576-P bezit een alarmrelais met wisselcontact. De stroomopname is 7 mA in rust en 10 mA in alarm.
- ◇ Door sluiten van jumper J5 is het mogelijk de detector rechtstreeks aan te sluiten op controlepanelen uit de CD-reeks of de CS 350, echter alleen indien gebruik wordt gemaakt van dubbellus. Sluit dan aansluitklem 3 en 6 aan op de zone-ingang van het controlepaneel. Er zijn geen eindweerstand nodig.



Figuur 6. Aansluiting bij dubbellus

- ◇ Werking van de looptest/geheugen is afhankelijk van de instelling van jumper 4 (CV, stuurspanning).
- ◇ **Alarmgeheugen:**
 - Actief,** klem geheugen op 12 V (jumper 4 'OFF') of 0 V (jumper 4 'ON')
 - Niet actief,** klem geheugen op 0 V (jumper 4 'OFF') of 12 V (jumper 4 'ON')
- ◇ **Looptest:**
 - Actief,** klem looptest (jumper 4 'OFF') of 0 V (jumper 4 'ON')
 - Niet actief,** klem looptest (jumper 4 'OFF') of 12 V (jumper 4 'ON')
- ◇ Gebruik van de looptest is alleen mogelijk indien het systeem is uitgeschakeld (geheugen niet actief).
- ◇ Gebruik van de looptest zal het alarmgeheugen niet wissen. Het alarmgeheugen wordt gewist door opnieuw activeren van het geheugen.



Figuur 7. Aansturing van looptest/geheugen vanuit het controlepaneel