

EV455-P / EV456-P

Passief infrarood detector met precisie spiegeloptiek en autofocus. Bezit 1 gordijnveld van 25 m. Instelbaar detectiebereik en een intelligente "4D" signaalverwerking. Mogelijkheid voor looptest en geheugen.

TECHNISCHE GEGEVENS

AANSLUITSPANNING	8 - 15 V DC
RIMPELSPANNING	2 V _{tt} bij 12 V DC
STROOMVERBRUIK	9 mA in rust (EV456-P – 13 mA) 14 mA tijdens alarm (EV456-P – 16 mA)

DETEKTIE

Type spiegel	Auto Focus
Max. bereik	Longbeam: 25 m
Bereik electr. Instelbaar	Ja
Openingshoek	3°
Totaal aantal beams	1
Gordijnvelden	Ja
Instelbaar patroon	Nee
Alarmtijd	>2,5 sec
Verificatie	4D-signaalverwerking

MONTAGE

Hoogte	1,8 – 5,0 m
Instelbaar	Nee

UITGANGEN

Alarm	NC contact, max. 100 mA bij 28 V DC
Sabotage	NC contact, max. 100 mA bij 28 V DC
Overige	Geen

INGANGEN VOOR

Looptest Geheugen LED-sturing Test

DETECTOR

Kleur	Wit
Afmetingen (LxBxH)	103 x 71 x 53 mm
Gewicht	120 g
Beschermingsgraden	IP30

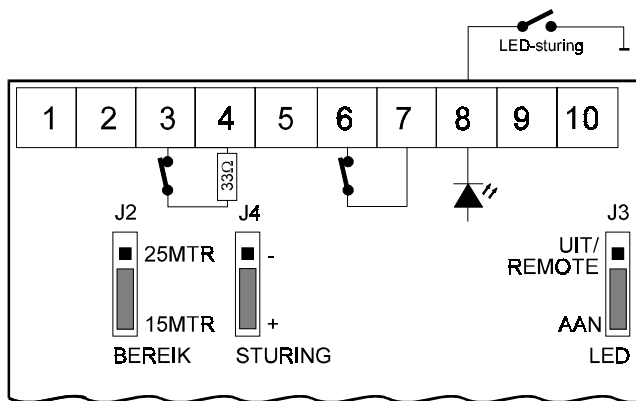
OMGEVING

Temperatuur	-18 - +55 °C
Relatieve vochtigheid	max. 93 %

KEURINGEN (EV455 / EV456)

SCB	III00214-P	III00215-P
VDS	G196628	G196628
NVBB/ANPI	REC360	REC360

AANSLUITINGEN



Figuur 1. Aansluiting en jumpers

- 1 0 Volt
- 2 +12 Volt
- 3 Alarmcontact – C
- 4 Alarmcontact – NC
- 5 Vrij (alleen EV455-P) of Alarmcontact – NO (Alleen EV456-P)
- 6 Sabotage
- 7 Sabotage
- 8 Vrije klem
- 9 Sturing alarmgeheugen
- 10 Sturing looptest

JUMPER 2: BEREIK INSTELLINGEN

Staat op het 25 m bereik als fabrieksinstelling. Gebruik de 25 m instelling voor ruimtes van 15 tot 25 m.

JUMPER 3: LED STURING

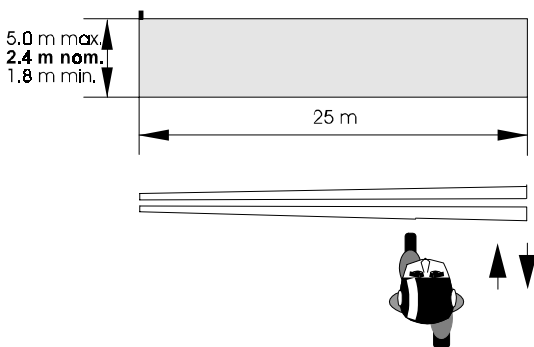
Wordt gebruikt om de led in de detector aan of uit te zetten. Als fabrieksinstelling staat de jumper op 'Aan'. Wil men de LED op afstand in looptest kunnen schakelen, dan moet men jumper 3 omzetten naar de stand 'Uit / Remote'. Sluit dan aansluitklem 8 extern aan een (geschakelde) min om de LED in looptest functie te schakelen. Jumper 3 geheel verwijderen geeft een vrije aansluitklem 8.

JUMPER 4: WERKING STURING LOOPTEST EN ALARMGEHEUGEN (CV)

Standaard maken Aritech detectors gebruik van een actief=hoog logica. Dit betekent dat aansluiten van een positieve spanning (+ 12V) de detector in looptest zet, of het alarmgeheugen activeert. De dipswitch dient op 'ON' te staan.

Wil men gebruik maken van actief=laag logica, dan dient de dipswitch op 'OFF' te staan. Wordt 0 V aangeboden, dan is de betreffende ingang actief.

DETECTIEPATRONEN



Figuur 2. Detectiepatroon

Het detectieveld is een gordijnveld dat vanuit de detector recht naar beneden kijkt.

Wordt het bereik van de detector met jumper J2 gewijzigd, dan blijft het patroon van het detectieveld gelijk.

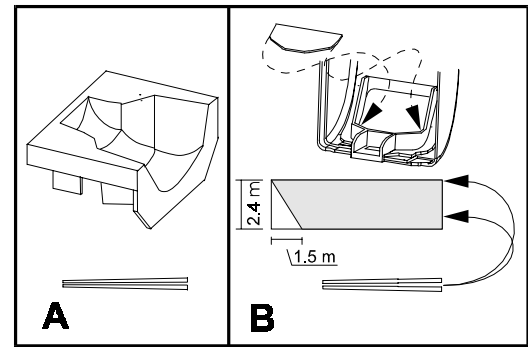
Indien zich voorwerpen dicht bij (minder dan 1,5 m) of onder de detector bevinden dan kan de detector onstabiel worden. Plaats in zulke gevallen het afdekkapje aan de binnenkant van het venster (zie ook fig. 3, rechts). Hierdoor wordt het deel van het gordijnveld naar het voorwerp toe uitgeschakeld. Gebruik het afdekkapje in het bijzonder om voorwerpen met wisselende temperatuur (zoals dranktoestellen, vogels in kooien, enz.) en spiegelende oppervlakken af te schermen.

Voer een looptest van de detector uit zoals aangegeven door de pijlen in fig. 2.

Het detectiepatroon van de EV455-P en EV456-P bestaat uit een enkel veld met een bereik van 25 of 15 m, afhankelijk van de instelling van jumper J2.

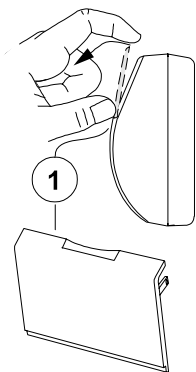
Detectiepatroon B geeft aan hoe het bereik wijzigt door gebruik van het afdekplaatje in het venster van de detector.

Het maximale detectiebereik welke wordt gespecificeerd kan onder optimale omstandigheden hoger liggen. Dit is bijvoorbeeld mogelijk wanneer een warme bron een zeer koude ruimte betreedt, waarin de detector gemonteerd is.



Figuur 3. Instelbare detectiepatronen

DIVERSEN



Figuur 4. Openen deksel

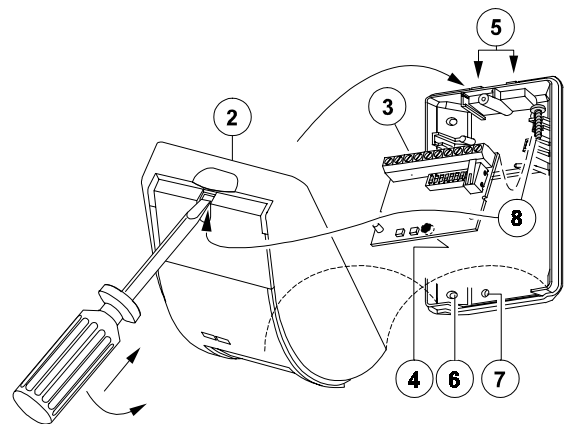
Voor het openen van de detector moet eerst het klepje (1) verwijderd worden. Trek hiervoor het klepje naar voren en verwijder dit.

De behuizing kunt u openen, door eerst de schroef (8) te verwijderen. Trek vervolgens de deksel naar voren.

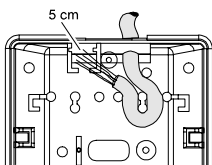
Wanneer de print (3) wordt verwijderd, dient men te voorkomen dat het pyro-element (4) aangeraakt wordt. Dit zou tot beschadiging van de detector kunnen leiden.

Verklaring van figuur 5:

2. Deksel van de detector.
3. Print van de detector.
4. Pyro-element. NIET AANRAKEN !
5. Kabelinvoer
6. Montagegaten voor hoekmontage
7. Montagegaten voor vlakke montage.



Figuur 5. Openen behuizing



Figuur 6. Kabelinvoer

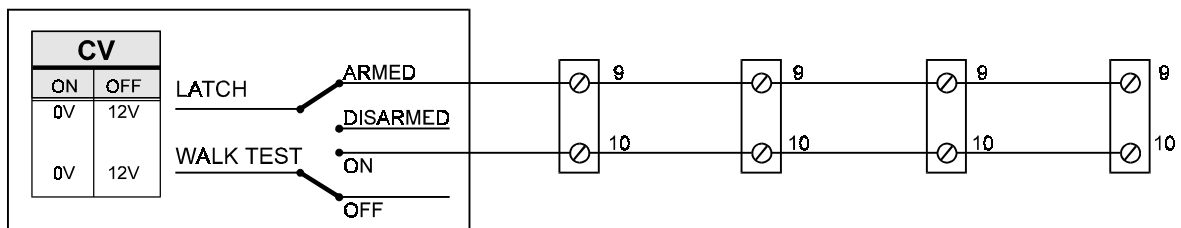
Bevestig de detector met behulp van de montagegaten (5) en (6). Strip de aansluitkabel over een lengte van 5 cm. Maak gebruik van de kabelinvoer (5) en de trekontlasting (fig. 6).

Vanuit de kabelinvoer kunt u de kabel in een lus leggen. Hierdoor ontstaat enerzijds een trekontlasting, anderzijds heeft u hierdoor een stuk extra kabel.

De schroef voor het sluiten van de deksel bevindt zich in een nieuwe detector aan de rechterzijde (zie fig. 5, nr. 8).

BIJZONDERHEDEN

- ◇ De EV456-P is gelijk aan de EV455-P met uitzondering van het alarmrelais en de stroomopname. De EV456-P bezit een relais met wisselcontact. De stroomopname is 13 mA in rust en 16 mA in alarm.
- ◇ Werking van de looptest/geheugen is afhankelijk van de instelling van jumper 4 (CV, stuurspanning).
- ◇ **Alarmgeheugen:**
 - Actief,** klem geheugen op 12 V (jumper 4 'OFF') of 0 V (jumper 4 'ON')
 - Niet actief,** klem geheugen op 0 V (jumper 4 'OFF') of 12 V (jumper 4 'ON')
- ◇ **Looptest:**
 - Actief,** klem looptest (jumper 4 'OFF') of 0 V (jumper 4 'ON')
 - Niet actief,** klem looptest (jumper 4 'OFF') of 12 V (jumper 4 'ON')
- ◇ Gebruik van de looptest is alleen mogelijk indien het systeem is uitgeschakeld (geheugen niet actief).



Figuur 7. Aansturing van looptest/geheugen vanuit het controlepaneel