

EV425-P/ EV426-P

Passief infrarood detector met precisie spiegeloptiek en autofocus. Bezit negen gordijnvelden van 16 m. Instelbaar detectiebereik en een intelligente "4D" signaalverwerking. Ledsturing ten behoeve van looptest mogelijk.

TECHNISCHE GEGEVENS

AANSLUITSPANNING	9 - 15 V DC
RIMPELSPANNING	2 V _{tt}
STROOMVERBRUIK	9 mA in rust (EV426-P - 12 mA) 14 mA tijdens alarm (EV426-P - 15 mA)

DETEKTIE

Type spiegel	Auto Focus
Max. bereik	widebeam: 16 m
Bereik electr. instelbaar	Ja
Openingshoek	89 °
Totaal aantal beams	9
Gordijnvelden	Alle beams
Instelbaar patroon	Ja, met stickers en afdekkapjes
Alarmtijd	>2,5 sec
Verificatie	4D-sigitaalverwerking

MONTAGE

Hoogte	1,8 - 3 m
Instelbaar	Nee

UITGANGEN

Alarm	NC contact, max. 100 mA bij 28 V DC
Sabotage	NC contact, max. 100 mA bij 28 V DC
Overige	Geen

INGANGEN VOOR

Looptest Geheugen LED-sturing Test

DETECTOR

Kleur	Wit
Afmetingen (LxBxH)	103 x 71 x 51 mm
Gewicht	120 g
Beschermingsgraden	IP301

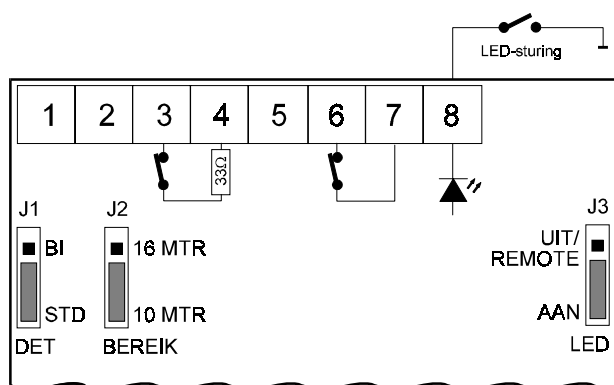
OMGEVING

Temperatuur	-18 - +55 °C
Relatieve vochtigheid	max. 93 %

KEURINGEN (EV425-P/ EV426-P)

SCB	III00206-P	III00207-P
VDS	G196520	G196520
NVBB/ANPI	REC360	REC360

AANSLUITINGEN



Figuur 1. Aansluitingen en jumpers

- 1 0 V
- 2 + 12 Volt
- 3 Alarmcontact - C
- 4 Alarmcontact - NC
- 5 Vrij (alleen EV425-P) of
Alarmcontact - NO (alleen EV426-P)
- 6 Sabotage
- 7 Sabotage
- 8 Vrij of LED sturing Extern (Jumper 3)

JUMPER 1: SIGNAALVERWERKING

Wanneer de jumper op 'BI' staat, wordt gebruik gemaakt van dubbel-gordijn detectie. Dit wil zeggen dat de detector gebruik maakt van een 4D-signaalverwerking, maar voor een alarm een detectie nodig heeft van 2 detectievelden uit het detectiepatroon. Pas deze verwerking niet toe, indien een indringer door slechts 1 veld zal gaan, of wanneer er slechts 1 detectieveld aanwezig is (bijv. alleen het gordijnveld in het midden).

Staat de jumper op 'STD', dan maakt de detector gebruik van standaard 4D-signaalverwerking.

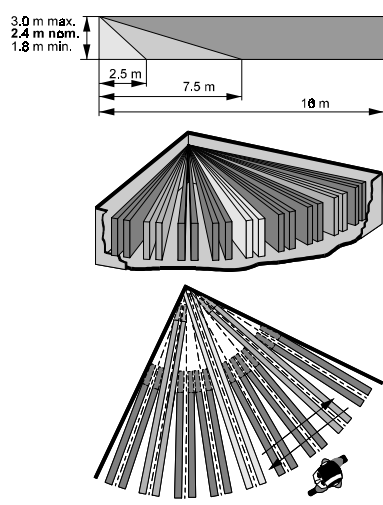
JUMPER 2: BEREIK INSTELLINGEN

Staat op het 10 m bereik als fabrieksinstelling. Gebruik de 16 m instelling voor ruimtes van 10 tot 16 m.

JUMPER 3: LED STURING

Wordt gebruikt om de led in de detector aan of uit te zetten. Als fabrieksinstelling staat de jumper op 'Aan'. Wil men de LED op afstand in looptest kunnen schakelen, dan moet men jumper 3 omzetten naar de stand 'Uit / Remote'. Sluit dan aansluitklem 8 extern aan de (geschakelde) min om de LED in looptest functie te schakelen. Jumper 3 geheel verwijderen geeft een vrije aansluitklem 8.

DETECTIEPATRONEN

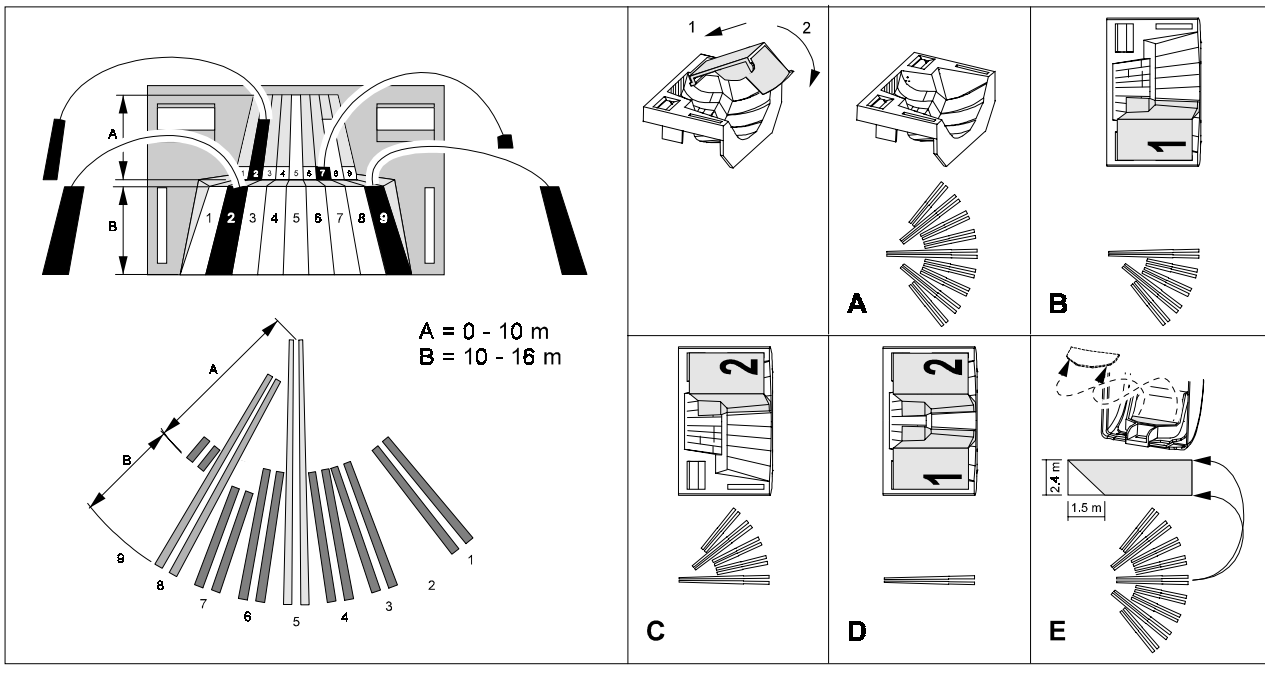


Figuur 2. Detectiepatroon

Het middelste veld is een gordijnveld dat vanuit de detector recht naar beneden kijkt. De overige velden zijn eveneens gordijnvelden, maar beginnen echter iets verder in de ruimte. Wordt het bereik van de detector met jumper 2 gewijzigd, dan blijft het patroon van het detectieveld gelijk.

Indien zich voorwerpen dicht bij (minder dan 1,5 m) of onder de detector bevinden dan kan de detector onstabiel worden. Plaats in zulke gevallen het afdekkapje aan de binnenkant van het venster. Hierdoor wordt het deel van het gordijnveld naar het voorwerp toe uitgeschakeld. Gebruik het afdekkapje in het bijzonder om voorwerpen met wisselende temperatuur (zoals dranktoestellen, vogels in kooien, enz.) en spiegelende oppervlakken af te scherm.

Voer een looptest van de detector uit zoals aangegeven door de pijlen in fig. 2.



Figuur 3. Het detectiepatroon aanpassen

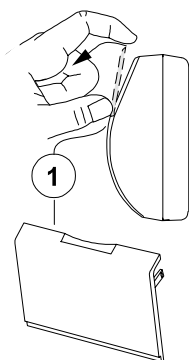
Het detectiepatroon kan worden aangepast door gebruik te maken van stickers (fig. 3, A t/m D) of met behulp van afdekkapjes (fig. 3, rechts). Gebruik van de stickers maakt het mogelijk ieder willekeurig detectiepatroon te selecteren.

De spiegel bestaat uit 2 x 9 gordijnvelden. Voor het volledig uitsluiten van een detectieveld, moet men beide delen met behulp van de meegeleverde stickers. Plak **NOOIT** één sticker over meerdere detectievelden en plak **ALTIJD** een volledig detectieveld af. Let ook de positie van een detectieveld. Links afplakken betekent het rechterveld uitsluiten (zie ook fig. 3, rechts).

Detectiepatroon E toont het effect bij gebruik van het afdekplaatje in het venster.

Het maximale detectiebereik welke wordt gespecificeerd kan onder optimale omstandigheden hoger liggen. Dit is bijvoorbeeld mogelijk wanneer een warme bron een zeer koude ruimte betreedt, waarin de detector gemonteerd is.

DIVERSEN



Voor het openen van de detector moet eerst het klepje (1) verwijderd worden. Trek hiervoor het klepje naar voren en verwijder dit.

De behuizing kunt u openen, door eerst de schroef (8) te verwijderen. Trek vervolgens de deksel naar voren.

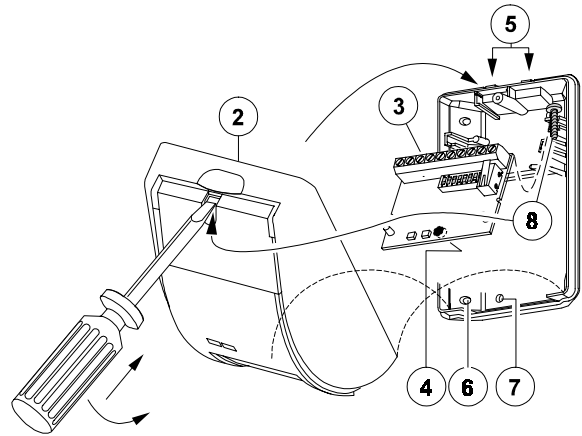
Wanneer de print (3) wordt verwijderd, dient men te voorkomen dat het pyroelement (4) aangeraakt wordt. Dit zou tot beschadiging van de detector kunnen leiden.

Figuur 4. Openen deksel

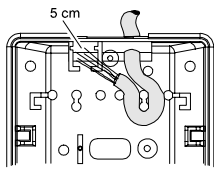
Verklaring van figuur 5:

2. Deksel van de detector.
3. Print van de detector.
4. Pyro-element. NIET AANRAKEN !
5. Kabelinvoer
6. Montagegaten voor hoekmontage
7. Montagegaten voor vlakke montage.

Bevestig de detector met behulp van de montagegaten (5) en (6). Strip de aansluitkabel over een lengte van 5 cm. Maak gebruik van de kabelinvoer (5) en de trekontlasting (fig. 6).



Figuur 5. *Openen behuizing*



Figuur 6. *Kabelinvoer*

Vanuit de kabelinvoer kunt u de kabel in een lus leggen. Hierdoor ontstaat enerzijds een trekontlasting, anderzijds heeft u hierdoor een stuk extra kabel.

De schroef voor het sluiten van de deksel bevindt zich in een nieuwe detector aan de rechterzijde (zie fig. 5, nr. 8).

BIJZONDERHEDEN

- ◇ De EV426-P en de EV425-P zijn gelijk met uitzondering van het alarmrelais en de stroomopname. De EV426-P bezit een relais met wisselcontact. De stroomopname is 12 mA in rust en 15 mA in alarm.