

EV425 / EV426

Passief infrarood detector met precisie spiegeloptiek en autofocus. Bezit 7 gordijnvelden van maximaal 15 m. Instelbaar detectiebereik en een intelligente "3D" signaalverwerking. Ledsturing ten behoeve van looptest mogelijk.

TECHNISCHE GEGEVENS

| | |
|-------------------------|---|
| AANSLUITSPANNING | 9 - 15 V DC |
| RIMPELSPANNING | 2 V _{tt} |
| STROOMVERBRUIK | 9 mA in rust (EV426 - 12 mA) 14 mA tijdens alarm (EV426 - 15 mA) |

DETEKTIE

| | |
|---------------------------|--------------------------------|
| Type spiegel | Auto Focus |
| Max. bereik | widebeam: 15 m |
| Bereik electr. instelbaar | Ja |
| Openingshoek | <90 ° |
| Totaal aantal beams | 7 |
| Gordijnvelden | Alle beams |
| Instelbaar patroon | Ja, met behulp van afdekkapjes |
| Alarmtijd | >2,5 sec |
| Verificatie | 3D-signalverwerking |

MONTAGE

| | |
|------------|-----------|
| Hoogte | 1,8 - 3 m |
| Instelbaar | Nee |

UITGANGEN

| | |
|----------|-------------------------------------|
| Alarm | NC contact, max. 100 mA bij 28 V DC |
| Sabotage | NC contact, max. 100 mA bij 28 V DC |
| Overige | Geen |

INGANGEN VOOR

Looptest Geheugen LED-sturing Test

DETECTOR

| | |
|--------------------|------------------|
| Kleur | Wit |
| Afmetingen (LxBxH) | 115 x 72 x 52 mm |
| Gewicht | 120 g |
| Beschermingsgraden | IP30 |

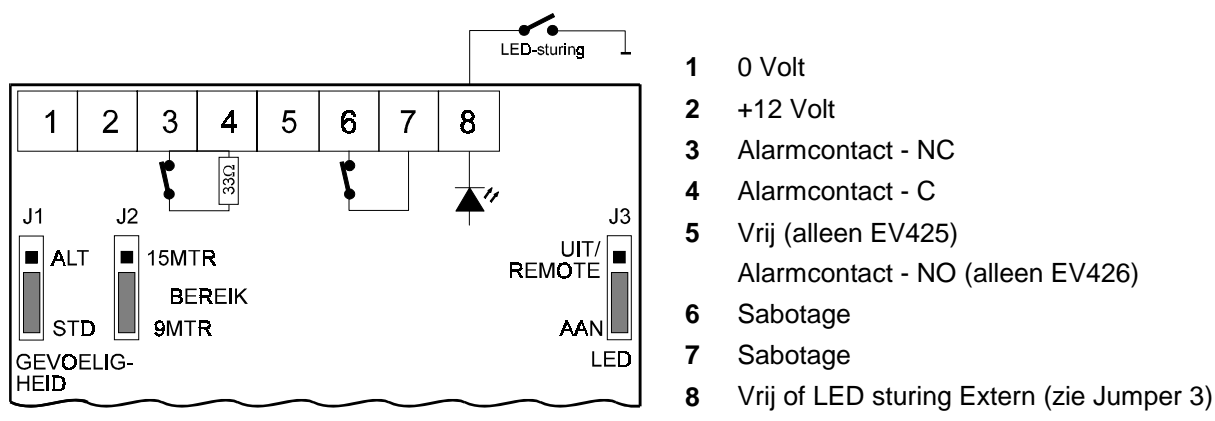
OMGEVING

| | |
|-----------------------|--------------|
| Temperatuur | -18 - +55 °C |
| Relatieve vochtigheid | max. 93 % |

KEURINGEN (EV425 / EV426)

| | | |
|-----------|------------|------------|
| SCB | IGD00209-P | IGD00210-P |
| VDS | G196520 | G196520 |
| NVBB/ANPI | REC360 | REC360 |

AANSLUITINGEN



Figuur 1. Aansluitingen en jumpers

JUMPER J1: GEVOELIGHEIDSINSTELLING

Heeft men een zeer onstabiele omgeving, dan kan men gebruik maken van de alternatieve instelling. Deze stand echter niet gebruiken bij toepassing met een enkel gordijn.

JUMPER J2: BEREIK INSTELLEN

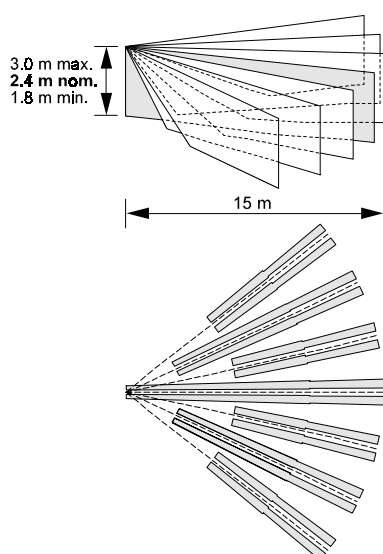
Staat op het 9 m bereik als fabriekinstelling. Zet de jumper op het 15 m bereik voor ruimtes van 9 tot 15 m.

JUMPER J3: LED STURING

Wordt gebruikt om de led in de detector aan of uit te zetten. Als fabriekinstelling staat de jumper op 'Aan'. Wil men de LED op afstand in looptest kunnen schakelen, dan moet men Jumper 3 omzetten naar de stand 'Uit/Remote'. Sluit dan aansluitklem 8 extern aan de min om de LED in looptest functie te schakelen.

Jumper 3 geheel verwijderen geeft een vrije aansluitklem 8.

DETECTIEPATRONEN



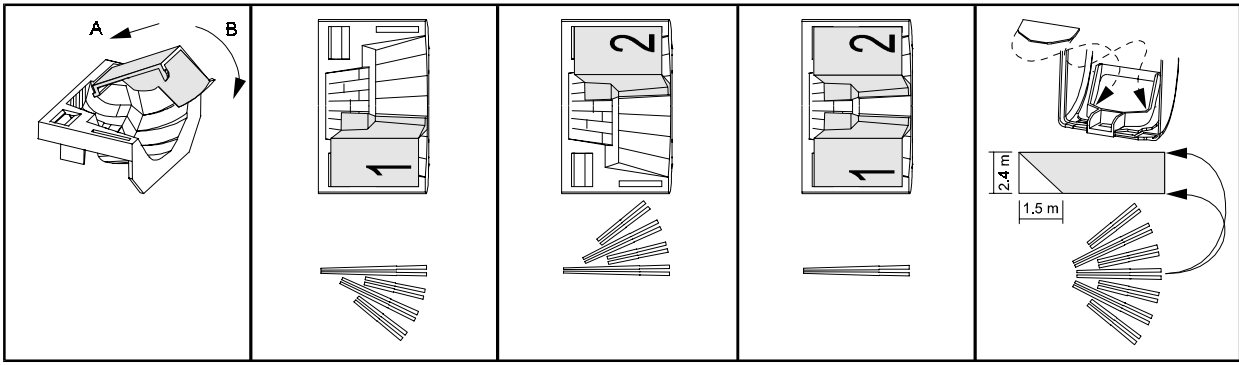
Figuur 2. Detectiepatroon

Het middelste veld is een gordijnveld dat vanuit de detector recht naar beneden kijkt.

De overige velden zijn eveneens gordijnvelden, maar beginnen echter iets verder in de ruimte.

Wordt het bereik van de detector met jumper 1 gewijzigd, dan blijft het patroon van het detectieveld gelijk.

Indien zich voorwerpen dicht bij (minder dan 1,5 m) of onder de detector bevinden dan kan de detector onstabiel worden. Plaats in zulke gevallen het afdekkapje aan de binnenkant van het venster. Hierdoor wordt het deel van het gordijnveld naar het voorwerp toe uitgeschakeld. Gebruik het afdekkapje in het bijzonder om voorwerpen met wisselende temperatuur (zoals dranktoestellen, vogels in kooien, enz.) en spiegelende oppervlakken af te schermen.



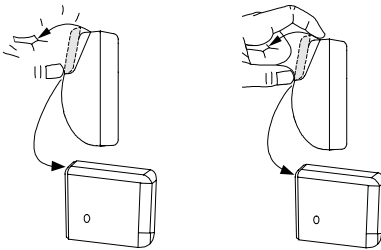
Figuur 3. Instelbare detectiepatronen

In de EV425 kan het detectiepatroon aangepast worden. Maak hiervoor gebruik van de bijgeleverde afdekkapjes en de patronen uit figuur 3.

Figuur 3 toont links de wijze waarop de afdekkapjes (1) en (2) geplaatst worden. In de rechter tekening wordt getoond hoe het afdekplaatje voor uitsluiting van 1,5 m het detectiepatroon beïnvloed. De overige tekeningen tonen de overige detectiepatronen.

De precisie spiegeloptiek heeft op alle beams een autofocus optiek. Voor meer informatie zie de applicatie auto focus.

DIVERSEN



Figuur 4. Het openen van de detector

U kunt de detector op de volgende manieren openen:

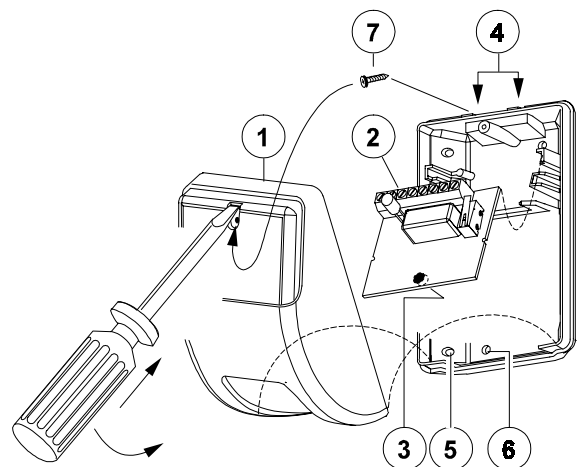
Als er geen lipje aanwezig, druk op de onderzijde van het klepje (zie fig.4, links)

Als aan de bovenzijde een lipje aanwezig is, door het klepje aan het lipje naar voren te trekken (fig 4, rechts)

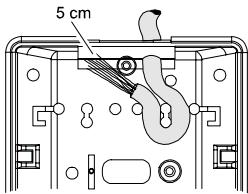
Open de detector door een schroevendraaier in het gat boven de schroef te duwen en de schroevendraaier een klein beetje naar beneden te duwen. Vervolgens kunt u de deksel er zo vanaf trekken (zie ook fig. 5)

Verklaring van het overzicht:

- 1 Deksel
- 2 Print
- 3 Pyro element
- 4 Kabelinvoer
- 5 Montagepunt
- 6 Montagepunt
- 7 Borgschroef deksel



Figuur 5. Overzicht van de detector



Vanuit de kabelinvoer kunt u de kabel in een lus leggen. Hierdoor ontstaat eenerzijds een trekcontlasting, anderzijds heeft u hierdoor een stuk extra kabel.

Figuur 6. Kabelinvoer

BIJZONDERHEDEN

- ◇ De EV426 en de EV425 zijn gelijk met uitzondering van het alarmrelais en de stroomopname. De EV426 bezit een relais met wisselcontact. De stroomopname is 12 mA in rust en 15 mA in alarm.