

EV225 / EV226 / EV229

Passief infrarood detector met precisie spiegeloptiek en step-focus. Biedt 8 verschillende detectiepatronen (instelbaar) inclusief een 12 m gordijnveld. De maximum afstand is 25m.

TECHNISCHE GEGEVENS

AANSLUITSPANNING	10 - 15 V DC
RIMPELSPANNING	2 V _{tt}
STROOMVERBRUIK	12 mA in rust (EV226 - 17 mA) 21 mA tijdens alarm (EV226 - 26 mA)

DETEKTIE

Type spiegel	Combinatie
Max. bereik	widebeam: 12 m longbeam: 25 m
Bereik electr. instelbaar	Nee
Openingshoek	85 °
Totaal aantal beams	10
Gordijnvelden	middelste beam
Instelbaar patroon	Ja, met behulp van afdekkapjes
Alarmtijd	>1 sec
Verificatie	EV-timing

MONTAGE

Hoogte	1,8 - 3 m
Instelbaar	Nee

UITGANGEN

Alarm	NC contact, max. 100 mA bij 28 V DC
Sabotage	NC contact, max. 100 mA bij 28 V DC
Overige	Geen

INGANGEN VOOR

Looptest Geheugen LED-sturing Test

DETECTOR

Kleur	Wit en Beige
Afmetingen (LxBxH)	112 x 85 x 83 mm
Gewicht	170 g
Beschermingsgraden	IP30

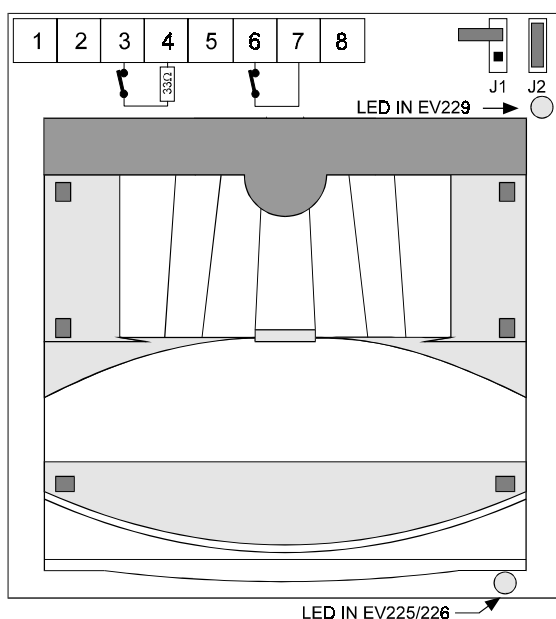
OMGEVING

Temperatuur	-18 - +55 °C
Relatieve vochtigheid	max. 90 %

KEURINGEN (EV225 / EV226 / EV229)

SCB (EV225/226/229)	-	-	IDB00202-P
VDS (EV225/226/229)	G196510	G196510	G196515
NVBB/ANPI	REC231	-	REC231

AANSLUITINGEN



Figuur 1. Aansluiting en jumpers

- 1 0 Volt
- 2 +12 Volt
- 3 Alarmcontact - C
- 4 Alarmcontact - NC
- 5 Vrije klem of Alarmcontact - NO (EV226)
- 6 Sabotage
- 7 Sabotage
- 8 Vrije klem

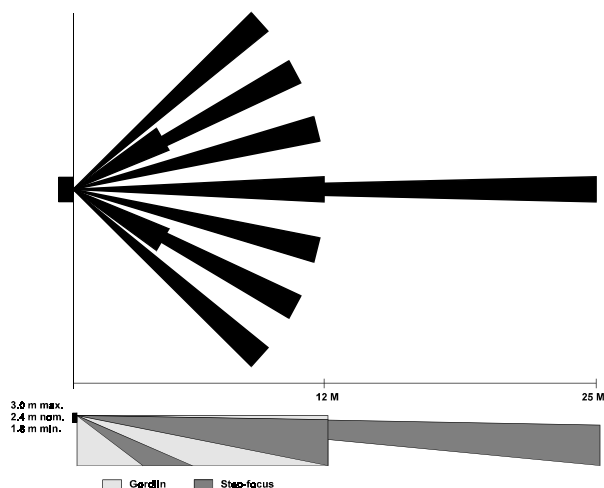
Jumper J1: Gevoeligheid (EV mode)

Is deze jumper geplaatst, dan zal de detector geen gebruik maken van een extra controle voordat een alarm ontstaat. Is deze jumper verwijderd, dan maakt de detector hier wel gebruik van (EV mode actief).

Jumper J2: LED aan

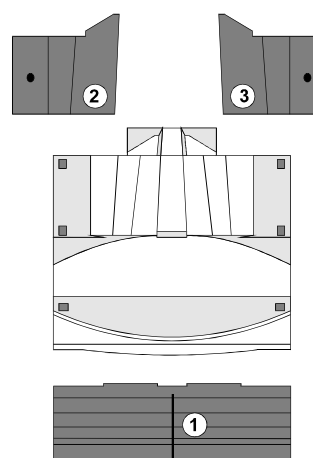
Als de jumper verwijderd is, zal de LED niet werken bij een alarm. Wanneer de jumper geplaatst is, zal de LED altijd werken.

DETECTIEPATRONEN



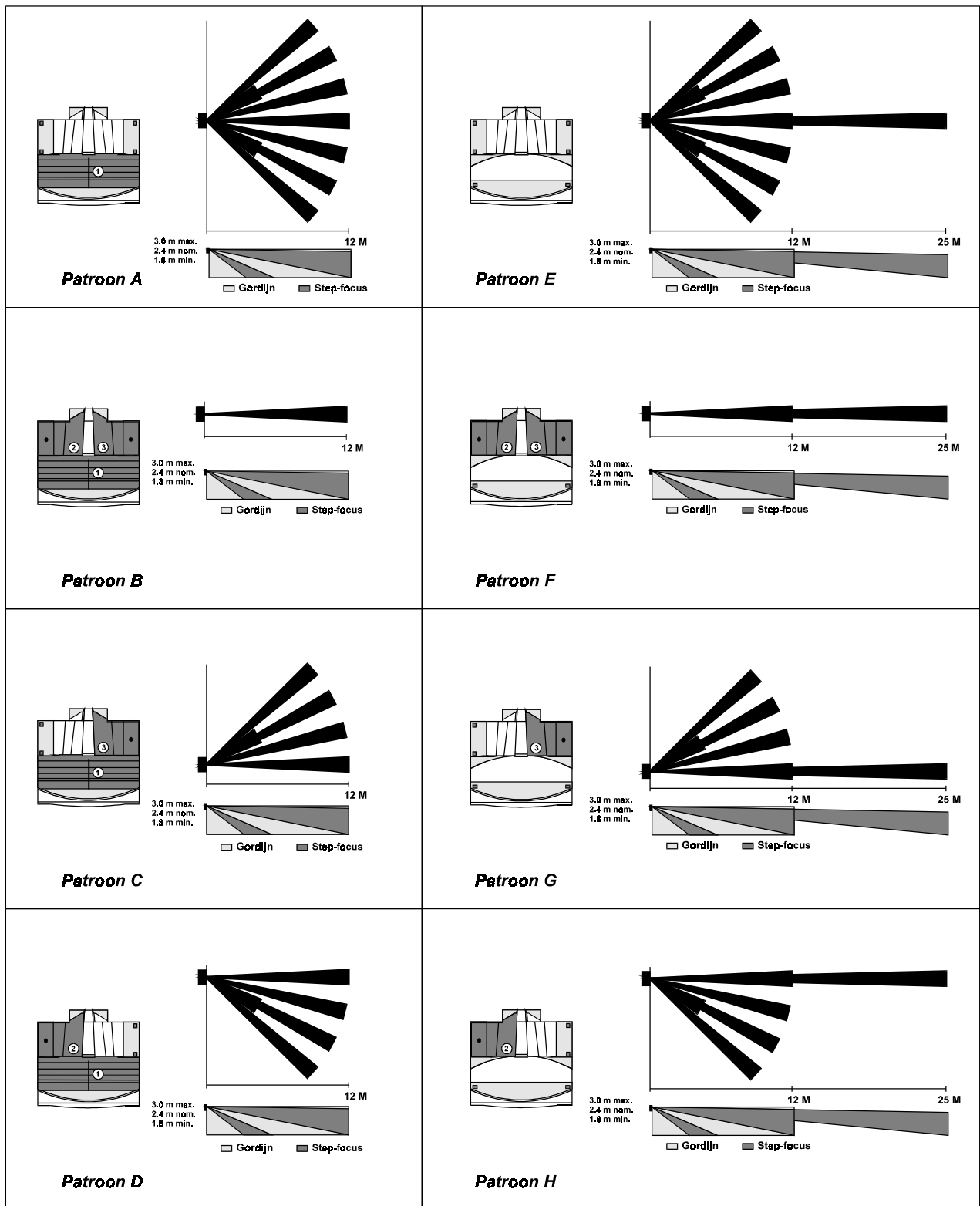
Figuur 2. Volledig detectiepatroon

De precisie spiegeloptiek is een combinatie van step focus en een gordijnveld als middelste beam (tot 12 m). Breedte van het gordijn op 12 m afstand is 145 cm.



Figuur 3. Spiegel van de EV22x (inclusief afdekkapjes)

Het detectiepatroon is instelbaar met behulp van kunststof afdekkapjes (zie figuur 3). Hiermee zijn 8 patronen te maken.

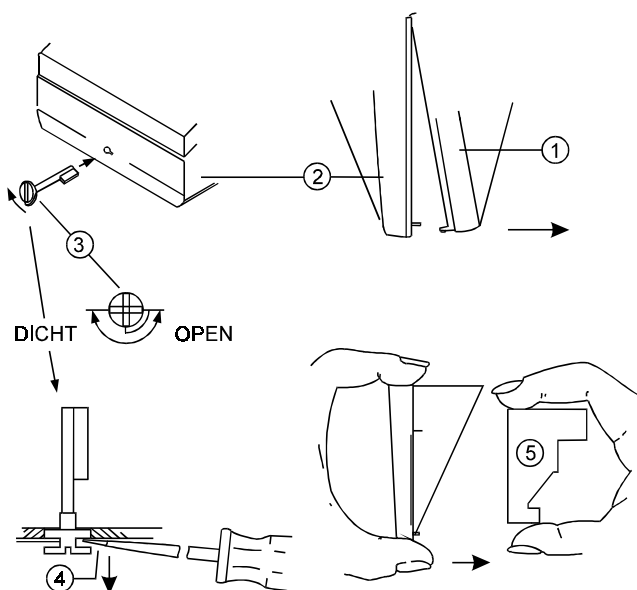


Figuur 4. Detectiepatronen

LET OP: Gebruik de afdekkapjes voor het gewenste detectiepatroon.

DIVERSEN

U kunt de EV225 / EV226 of EV229 als volgt openen:



- ◇ Draai het borgschroefje of de sleutel (3) open.
- ◇ Verwijder het schroefje of de sleutel door de sleutel eruit te lichten (4).
- ◇ U kunt nu de deksel (1) van de basis (2) nemen.
- ◇ De detector is nu open. Wilt u de elektronica met de spiegelmodule (5) verwijderen, schuif deze dan omhoog in de richting van de pijl.

BIJZONDERHEDEN

- ◇ De EV225 en EV229 zijn elektronisch gelijk. De EV226 is gelijk aan de EV225 met uitzondering van het alarmrelais en de stroomopname. De EV226 bezit een relais met wisselcontact. De opgenomen stroom van de EV226 is 17 mA in rust en 26 mA in alarm.
- ◇ De EV225 en EV226 zijn uiterlijk anders dan de EV229. De EV225 en EV226 hebben een groter venster.
- ◇ De EV-mode is actief wanneer J1 niet geplaatst is. Bij een alarm zal de detector eerst afwachten of het alarm gedurende langere tijd actief is, alvorens het relais te activeren.
- ◇ Bij projectie als gordijnmelder (zie fig. 4, patroon C en F) bijvoorbeeld in een lange gang, wordt het gebruik van de alarmverificatie ten strengste afgeraden (zie fig. 1, jumper J1).