

EV135-P / EV136-P

Passief infrarood detector met precisie spiegeloptiek en autofocus. Bezit zeven gordijnvelden van maximaal 12 m. Instelbaar detectiebereik en een intelligente "4D" signaalverwerking. Mogelijkheid voor looptest en geheugen.

TECHNISCHE GEGEVENS

AANSLUITSPANNING	9 - 15 V DC
RIMPELSPANNING	2 V _{tt}
STROOMVERBRUIK	9 mA in rust (EV136-P - 12 mA) 14 mA tijdens alarm (EV136-P - 15 mA)

DETEKTIE

Type spiegel	Auto Focus
Max. bereik	widebeam: 12 m
Bereik electr. instelbaar	Ja
Openingshoek	81 °
Totaal aantal beams	7
Gordijnvelden	Alle beams
Instelbaar patroon	Ja, met stickers
Alarmtijd	>2,5 sec.
Verificatie	4D-sigitaalverwerking

MONTAGE

Hoogte	1,8 - 3 m
Instelbaar	Nee

UITGANGEN

Alarm	NC contact, max. 100 mA bij 28 V DC
Sabotage	NC contact, max. 100 mA bij 28 V DC
Overige	geen

INGANGEN VOOR

Looptest Geheugen LED-sturing Test

DETECTOR

Kleur	Wit
Afmetingen (LxBxH)	103 x 72 x 52 mm
Gewicht	120 g
Beschermingsgraden	IP30

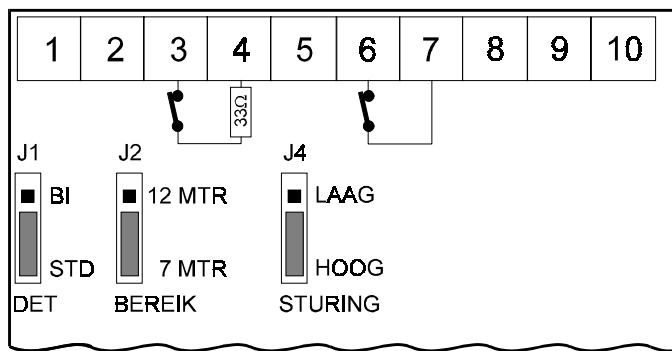
OMGEVING

Temperatuur	-18 - +55 °C
Relatieve vochtigheid	max. 93 %

KEURINGEN (EV135-P / EV136-P)

SCB	III00204-P	III00205-P
VDS	G196514	G196514
NVBB/ANPI	REC360	REC360

AANSLUITINGEN



Figuur 1. Aansluiting en jumpers

- 1 0 Volt
- 2 +12 Volt
- 3 Alarmcontact - C
- 4 Alarmcontact - NC
- 5 Vrij (alleen EV135-P) of Alarmcontact - NO (alleen EV136-P)
- 6 Sabotage
- 7 Sabotage
- 8 Vrije klem
- 9 Sturing alarmgeheugen
- 10 Sturing looptest

JUMPER 1: SIGNAALVERWERKING

Wanneer de jumper op 'BI' staat, wordt gebruik gemaakt van dubbel-gordijn detectie. Dit wil zeggen dat de detector gebruik maakt van een 4D-signaalverwerking, maar voor een alarm een detectie nodig heeft van 2 detectievelden uit het detectiepatroon. Pas deze verwerking niet toe, indien een indringer door slechts 1 veld zal gaan, of wanneer er slechts 1 detectieveld aanwezig is (bijv. alleen het gordijnveld in het midden).

Staat de jumper op 'STD', dan maakt de detector gebruik van standaard 4D-signaalverwerking.

JUMPER 2: BEREIK INSTELLINGEN

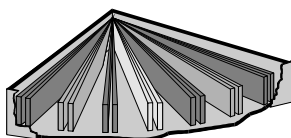
Staat op het 7 m bereik als fabrieksinstelling. Zet de jumper op het 12 m bereik voor ruimtes van 7 tot 12 m.

JUMPER 4: WERKING STURING LOOPTEST EN ALARMGEHEUGEN (CV)

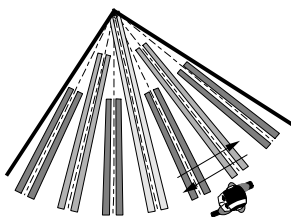
Standaard maken Aritech detectors gebruik van een actief=hoog logica. Dit betekent dat aansluiten van een positieve spanning (+ 12V) de detector in looptest zet, of het alarmgeheugen activeert. De dipswitch dient op 'ON' te staan.

Wil men gebruik maken van actief=laag logica, dan dient de dipswitch op 'OFF' te staan. Wordt 0 V aangeboden, dan is de betreffende ingang actief.

DETECTIEPATRONEN



Het middelste veld is een gordijnveld dat vanuit de detector recht naar beneden kijkt. De overige velden zijn eveneens gordijnvelden, maar beginnen echter iets verder in de ruimte. Wordt het bereik van de detector met jumper 2 gewijzigd, dan blijft het patroon van het detectieveld gelijk.

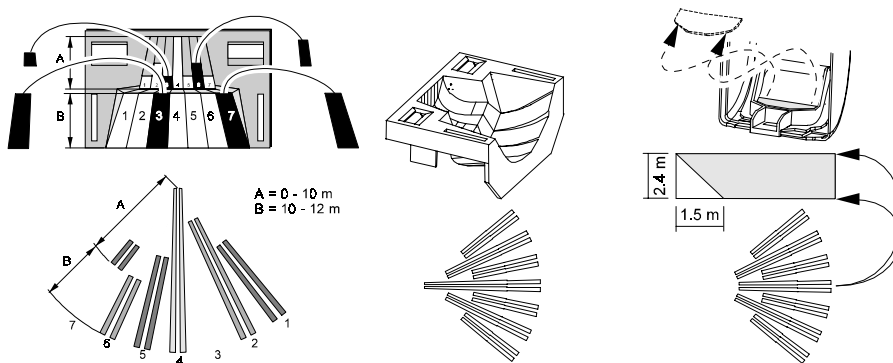


Indien zich voorwerpen dicht bij (minder dan 1,5 m) of onder de detector bevinden dan kan de detector onstabiel worden. Plaats in zulke gevallen het afdekkapje aan de binnenkant van het venster. Hierdoor wordt het deel van het gordijnveld naar het voorwerp toe uitgeschakeld. Gebruik het afdekkapje in het bijzonder om voorwerpen met wisselende temperatuur (zoals dranktoestellen, vogels in kooien, enz.) en spiegelende oppervlakken af te schermen.

Figuur 2. Detectiepatroon

Voer een looptest van de detector uit zoals aangegeven door de pijlen in fig.

2.



Figuur 3. Het detectiepatroon aanpassen

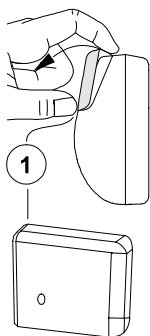
De spiegel bestaat uit 2 x 7 gordijnvelden. Voor het volledig uitsluiten van een detectieveld, moet men beide delen met behulp van de meegeleverde stickers. Plak **NOOIT** één sticker over meerdere detectievelden en plak **ALTIJD** een volledig detectieveld af.

Let ook de positie van een detectieveld. Links afplakken betekent het rechterveld uitsluiten (zie ook fig. 3).

Figuur 3 rechts toont de invloed van het afdekplaatje op het detectiepatroon. Dit sluit slechts ca. 1,5m uit van het detectiepatroon.

Het maximale detectiebereik welke wordt gespecificeerd kan onder optimale omstandigheden hoger liggen. Dit is bijvoorbeeld mogelijk wanneer een warme bron een zeer koude ruimte betreedt, waarin de detector gemonteerd is.

DIVERSEN



Voor het openen van de detector moet eerst het klepje (1) verwijderd worden. Trek hiervoor het klepje naar voren en verwijder dit.

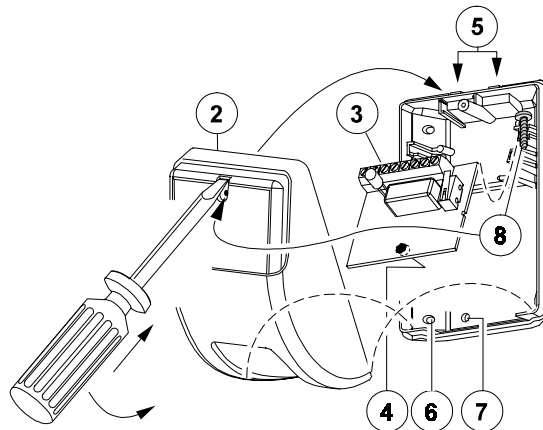
De behuizing kunt u openen, door eerst de schroef (8) te verwijderen. Trek vervolgens de deksel naar voren.

Wanneer de print (3) wordt verwijderd, dient men te voorkomen dat het pyro-element (4) aangeraakt word. Dit zou tot beschadiging van de detector kunnen leiden.

Figuur 4. Openen deksel

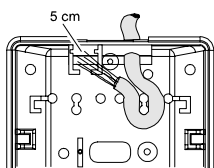
Verklaring van figuur 5:

- 2. Deksel van de detector.
- 3. Print van de detector.
- 4. Pyro-element. NIET AANRAKEN !
- 5. Kabelinvoer
- 6. Montagegaten voor hoekmontage
- 7. Montagegaten voor vlakke montage.



Figuur 5. Openen behuizing

Bevestig de detector met behulp van de montagegaten (5) en (6). Strip de aansluitkabel over een lengte van 5 cm. Maak gebruik van de kabelinvoer (5) en de trekontlasting (7).



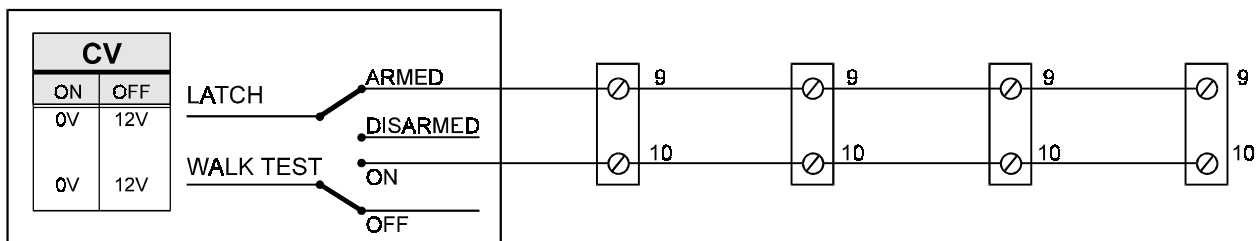
Figuur 6. Kabelinvoer

Vanuit de kabelinvoer kunt u de kabel in een lus leggen. Hierdoor ontstaat enerzijds een trekontlasting, anderzijds heeft u hierdoor een stuk extra kabel.

De schroef voor het sluiten van de deksel bevindt zich in een nieuwe detector aan de rechterzijde (zie fig. 6, nr. 8).

BIJZONDERHEDEN

- ◇ De EV135-P is gelijk aan de EV136-P, met uitzondering van het alarmrelais en de stroomopname. De EV136-P bezit een relais met wisselcontact. De stroom van de EV136-P is 12 mA in rust en 15 mA in alarm.
- ◇ Wenst men geen looptest sturing maar wel continue een LED, leg dan een verbinding tussen aansluiting 2 (+12 V) en 10 (Looptest).
- ◇ Werking van de looptest/geheugen is afhankelijk van de instelling van jumper 4 (CV, stuurspanning).
- ◇ **Alarmgeheugen:**
 - Actief,** klem geheugen op 12 V (jumper 4 'OFF') of 0 V (jumper 4 'ON')
 - Niet actief,** klem geheugen op 0 V (jumper 4 'OFF') of 12 V (jumper 4 'ON')
- ◇ **Looptest:**
 - Actief,** klem looptest (jumper 4 'OFF') of 0 V (jumper 4 'ON')
 - Niet actief,** klem looptest (jumper 4 'OFF') of 12 V (jumper 4 'ON')
- ◇ Gebruik van de looptest is alleen mogelijk indien het systeem is uitgeschakeld (geheugen niet actief).
- ◇ Gebruik van de looptest zal het alarmgeheugen niet wissen. Het alarmgeheugen wordt gewist door opnieuw activeren van het geheugen.



Figuur 7. Aansturing van looptest/geheugen vanuit het controlepaneel