

EV115

Autofocus passief infrarood detector met precisie spiegeloptiek. Vijf gordijnvelden van 10 m. Instelbaar detectiebereik en een intelligente "3D" signaalverwerking.

TECHNISCHE GEGEVENS

AANSLUITSPANNING	10 - 15 V DC
RIMPELSPANNING	2 Vtt
STROOMVERBRUIK	10 mA in rust 20 mA tijdens alarm

DETEKTIE

Type spiegel	Auto Focus
Max. bereik	Widebeam: 10 m
Bereik electr. instelbaar	Ja
Openingshoek	89°
Totaal aantal beams	5
Gordijnvelden	Alle beams
Instelbaar patroon	Nee
Alarmtijd	>1 sec.
Verificatie	3D-signaalverwerking

MONTAGE

Hoogte	1,8 - 3 m
Instelbaar	Nee

UITGANGEN

Alarm	NC contact, max. 100 mA bij 28 V DC
Sabotage	NC contact, max. 100 mA bij 28 V DC
Overige	Geen

INGANGEN VOOR

Looptest Geheugen LED-sturing Test

DETECTOR

Kleur	Beige
Afmetingen (LxBxH)	116 x 64 x 42 mm
Gewicht	115 g
Beschermingsgraden	IP30

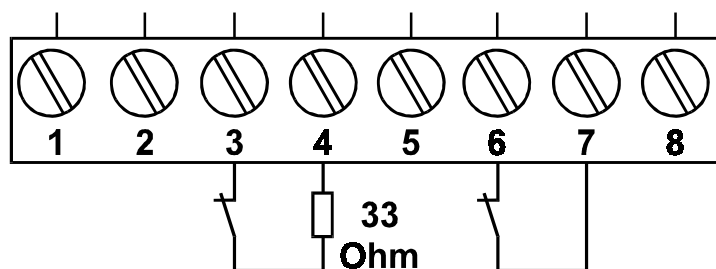
OMGEVING

Temperatuur	-18 - +55 °C
Relatieve vochtigheid	max. 90 %

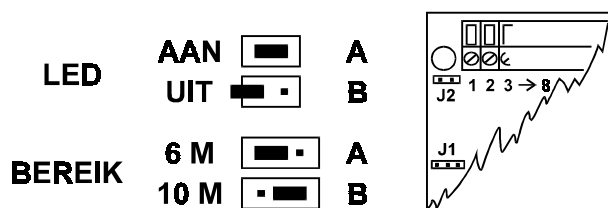
KEURINGEN

SCB	
VDS	G193710
NVBB/ANPI	REC36

AANSLUITINGEN



- 1 0 V (GND)
- 2 + 12 Volt
- 3 Alarmcontact - C
- 4 Alarmcontact - NC
- 5 Vrije klem
- 6 Sabotage
- 7 Sabotage
- 8 Vrije klem



Figuur 1. Jumpers

Jumper 1 (J1) - Bereik instellingen

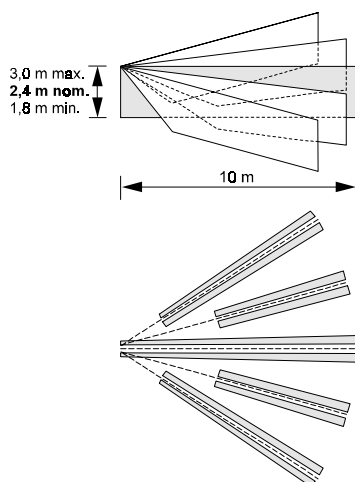
- A - Bereik 6 meter
- B - Bereik 10 meter

Jumper 2 (J2) - Led sturing

- A - Led volgt relais
- B - Led uit

Zet de jumper alleen op 10 m bij ruimtes groter dan 6 m.

DETECTIEPATRONEN



Figuur 2. Detectie patronen

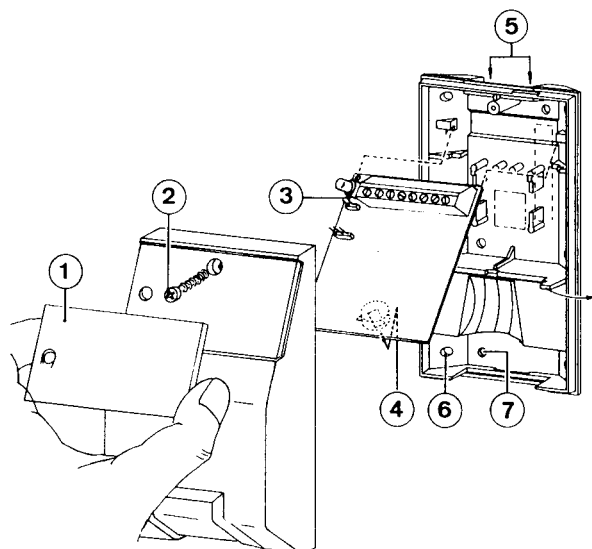
Het detectieveld van de EV115 is opgebouwd uit 5 gordijnvelden. Het middelste veld is een gordijnveld dat vanuit de detector recht naar beneden kijkt.

De overige velden zijn eveneens gordijnvelden, maar beginnen echter iets verder in de ruimte.

Wordt het bereik van de detector met jumper 1 gewijzigd, dan blijft het patroon van het detectieveld gelijk.

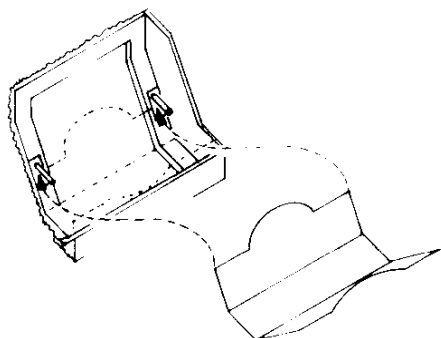
Indien zich voorwerpen dicht bij (minder dan 1,5 m) of onder de detector bevinden dan kan de detector onstabiel worden. Plaats in zulke gevallen het afdekkapje aan de binnenkant van het venster. Hierdoor wordt het deel van het gordijnveld naar het voorwerp toe uitgeschakeld. Gebruik het afdekkapje in het bijzonder om voorwerpen met wisselende temperatuur (zoals dranktoestellen, vogels in kooien, enz.) en spiegelende oppervlakken af te schermen.

DIVERSEN



- 1 Custom insert deksel
- 2 Borgschroef deksel
- 3 Print
- 4 Pyro element
- 5 Kabelinvoer
- 6 Montagepunt
- 7 Montagepunt

Figuur 3. Openen van de detector



Plaatsing van het afdekkapje in de voorkant van de EV115.

Figuur 4. Afdekkapje

BIJZONDERHEDEN

GEEN