

DD477 / DD478

Gecombineerde radar / passief infrarood detector met een bereik van 16 meter. Instelbaar detectiebereik en een intelligente "4D" signaalverwerking. Mogelijkheid voor looptest en geheugen. Bij uitgeschakeld systeem kan radar worden uitgeschakeld.

TECHNISCHE GEGEVENS

AANSLUITSPANNING	9 - 15 V DC
RIMPELSPANNING	2 V _{ri} bij 12 V DC
STROOMVERBRUIK	14,5 mA in rust (DD478 – 19,5 mA) 16,5 mA tijdens alarm (DD478 – 19,5 mA)

DETEKTIE

Type spiegel	Auto Focus
Radar frequentie	2450 MHz (S-band)
Vermogen Radar	0,05 µW/cm ² op 50 cm
Max. bereik	widebeam: 16 m
Bereik electr. Instelbaar	Ja
Openingshoek	89 °
Totaal aantal beams	9
Gordijnvelden	Alle beams
Instelbaar patroon	Ja, met stickers en afdekkapjes
Alarmtijd	>2,5 sec
Verificatie	4D-signaalverwerking

MONTAGE

Hoogte	1,8 - 3 m
Instelbaar	Nee

UITGANGEN

Alarm	NC contact, max. 80 mA bij 28 V DC
Sabotage	NC contact, max. 100 mA bij 28 V DC
Overige	Geen

INGANGEN VOOR

Looptest Geheugen LED-sturing Test

DETECTOR

Kleur	Wit
Afmetingen (LxBxH)	125,5 x 74 x 53,5 mm
Gewicht	150 g
Beschermingsgraden	IP30

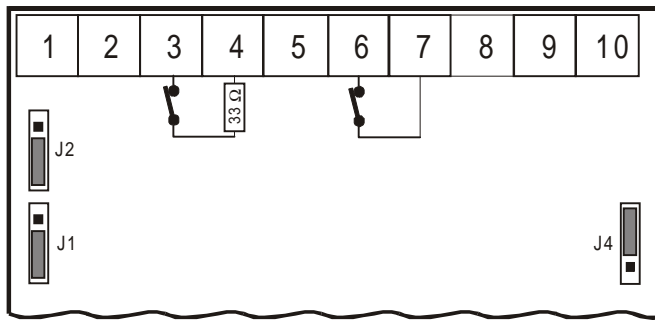
OMGEVING

Temperatuur	-10 - +50 °C
Relatieve vochtigheid	30 - 95 %

KEURINGEN (DD477 / DD478)

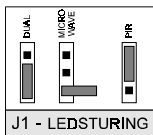
SCB		IKC00204-D
VDS	G198542	G198542
NVBB/ANPI		REC 711

AANSLUITINGEN



Figuur 1. Aansluiting en jumpers

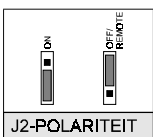
- 1 0 Volt
- 2 +12 Volt
- 3 Alarmcontact - C
- 4 Alarmcontact - NC
- 5 Vrij (alleen DD475) of Alarmcontact - NO (alleen DD476)
- 6 Sabotage
- 7 Sabotage
- 8 Vrije klem
- 9 Sturing geheugen
- 10 Sturing looptest



JUMPER 1: LOOPTEST LED FUNCTIES

Wanneer de jumper op 'DUAL' staat, zal bij een looptest de led oplichten als zowel de PIR als de Radar een alarm detecteert. Het alarm relais volgt de led. Wanneer de jumper op 'PIR' staat, zal de led oplichten wanneer de PIR in alarm komt. Wanneer de jumper op 'RADAR' staat, zal de led oplichten wanneer de RADAR optie in alarm komt.

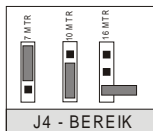
Het alarm relais blijft continu open staan wanneer de jumper op 'PIR' of 'RADAR' staat.



JUMPER 2: WERKING STURING LOOPTEST EN ALARMGEHEUGEN (CV)

Standaard maken Aritech detectors gebruik van een actief=hoog logica. Dit betekent dat aansluiten van een positieve spanning (+ 12V) de detector in looptest zet, of het alarmgeheugen activeert. De dipswitch dient op 'ON' te staan.

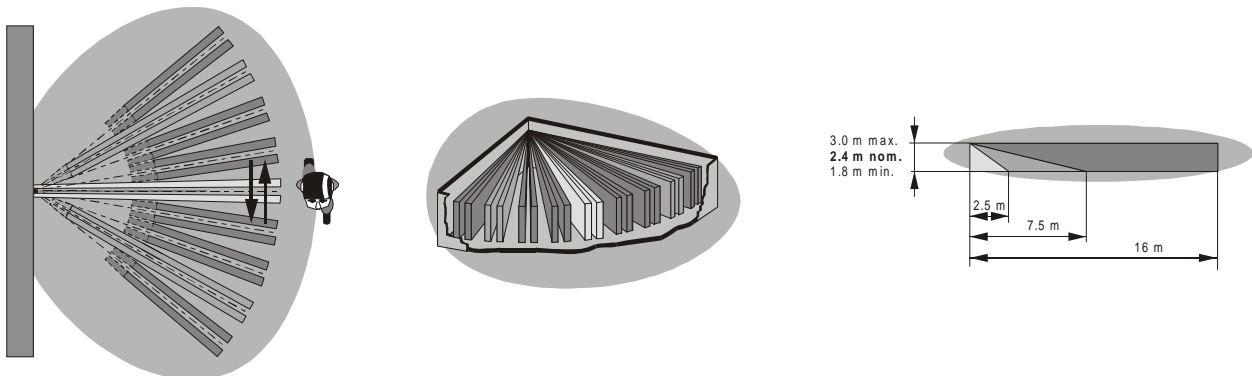
Wil men gebruik maken van actief=laag logica, dan dient de dipswitch op 'OFF' te staan. Wordt 0 V aangeboden, dan is de betreffende ingang actief.



JUMPER 4: BEREIK INSTELLINGEN

Met deze jumper kan het detectiebereik worden ingesteld. Standaard staat het bereik op 7 meter. Voor ruimtes tussen de 7 en 10 meter dient de jumper te worden omgezet naar de stand 7 m. Voor ruimtes tussen de 10 en 16 meter moet de jumper worden verwijderd.

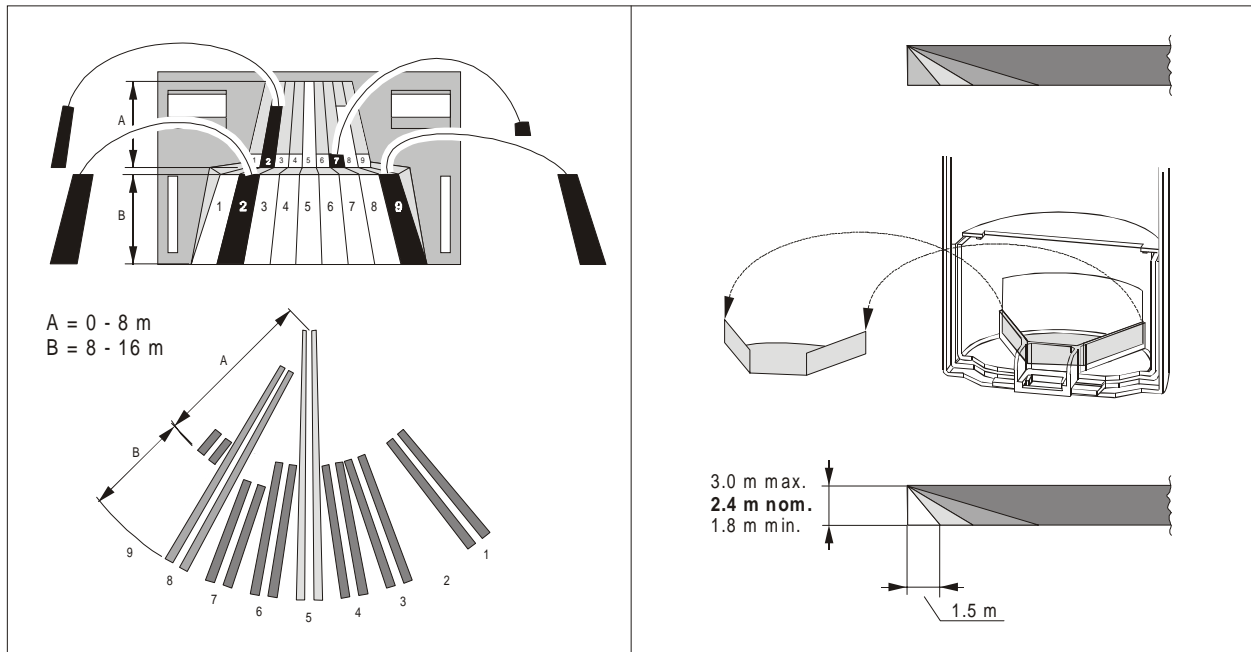
DETECTIEPATRONEN



Figuur 2. Detectiepatronen

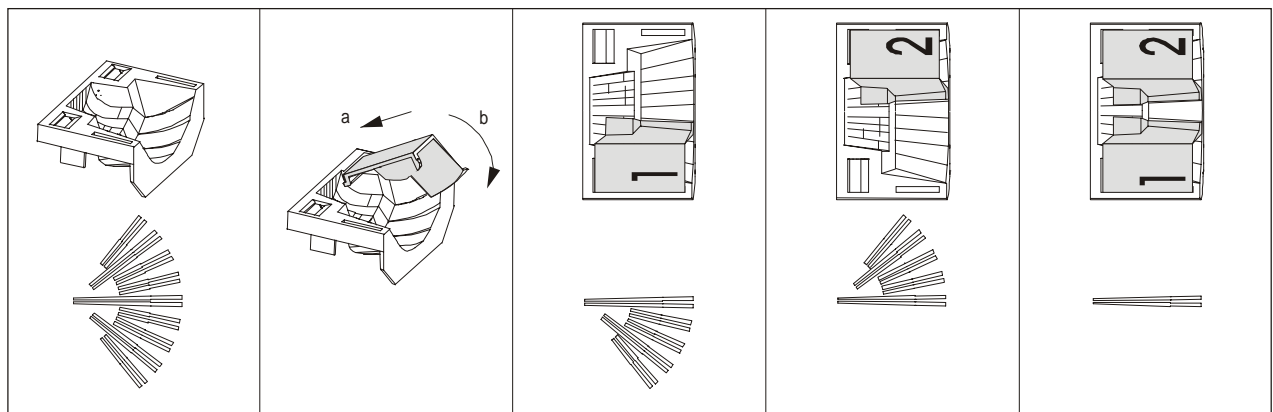
Het middelste veld is een gordijnveld dat vanuit de detector recht naar beneden kijkt. De overige velden zijn eveneens gordijnvelden, maar beginnen echter iets verder in de ruimte. Wordt het bereik van de detector met jumper 4 gewijzigd, dan blijft het patroon van het detectieveld gelijk, alleen de maximale afstand wijzigt. Indien zich voorwerpen dicht bij (minder dan 1,5 m) of onder de detector bevinden dan kan de detector onstabiel worden. Plaats in zulke gevallen het afdekkapje aan de binnenkant van het venster. Hierdoor wordt het deel van het gordijnveld naar het voorwerp toe uitgeschakeld. Gebruik het afdekkapje in het bijzonder om voorwerpen met wisselende temperatuur (zoals dranktoestellen, vogels in kooien, enz.) en spiegellende oppervlakken af te schermen.

Voer een looptest van de detector uit zoals aangegeven door de pijlen in fig. 2.



Figuur 3. Het detectiepatroon aanpassen

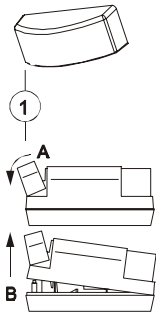
De spiegel bestaat uit 2 x 9 gordijnvelden. Voor het volledig uitsluiten van een detectieveld, moet men beide delen met behulp van de meegeleverde stickers. Plak **NOOIT** één sticker over meerdere detectievelden en plak **ALTIJD** een volledig detectieveld af. Let ook de positie van een detectieveld. Links afplakken van de spiegel betekent het rechter detectieveld uitsluiten (zie ook fig. 3).



Figuur 4. Mogelijke detectiepatronen.

Het maximale detectiebereik welke wordt gespecificeerd kan onder optimale omstandigheden hoger liggen. Dit is bijvoorbeeld mogelijk wanneer een warme bron een zeer koude ruimte betreedt, waarin de detector gemonteerd is.

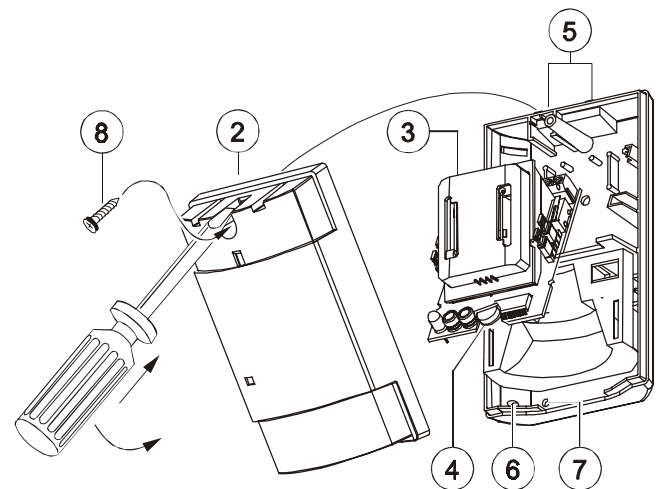
DIVERSEN



Figuur 5. **Openen deksel**

Voor het openen van de detector moet eerst het klepje (1) verwijderd worden. Trek hiervoor het klepje naar voren (A) en verwijder dit. De behuizing kunt u openen, door eerst de schroef (8) te verwijderen. Trek vervolgens de deksel (2) naar voren.

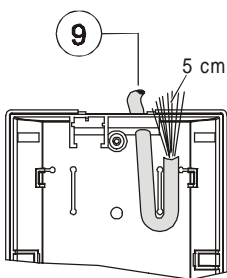
Wanneer de print (3) wordt verwijderd, dient men te voorkomen dat het pyro-element (4) wordt aangetast. Dit zou tot beschadiging van de detector kunnen leiden.



Figuur 6. **Openen behuizing**

Verklaring van figuur 6:

2. Deksel van de detector.
3. Print van de detector.
4. Pyro element. NIET AANRAKEN !
5. Kabelinvoer
6. Montagegaten voor hoekmontage.
7. Montagegaten voor vlakke montage.
8. Schroef voor vergrendelen deksel.



Figuur 7. **Kabelinvoer**

Bevestig de detector met behulp van de montagegaten (6) en (7). Strip de aansluitkabel over een lengte van 5 cm (9). Maak gebruik van de kabelinvoer (5) en de trekontlasting (zie fig. 7).

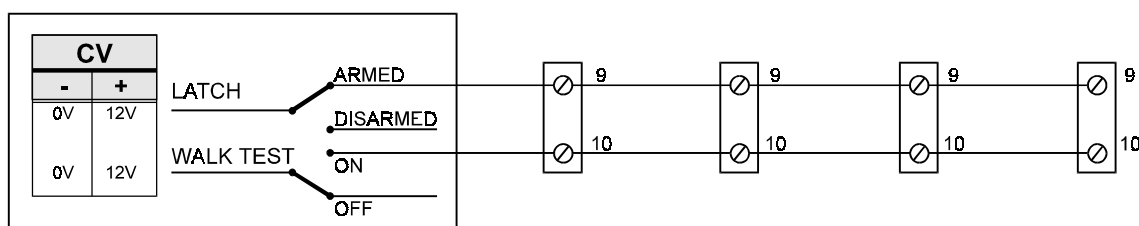
Vanuit de kabelinvoer kunt u de kabel in een lus leggen. Hierdoor ontstaat enerzijds een trekontlasting, anderzijds heeft u hierdoor een stuk extra kabel.

De schroef voor het sluiten van de deksel (fig. 6, nr. 8) bevindt zich in een nieuwe detector aan de linkerzijde naast de print.

BIJZONDERHEDEN

- ◇ De DD477 is gelijk aan de DD478 met uitzondering van het alarmrelais en de stroomopname. De DD478 bezit een relais met wisselcontact. De stroomopname bedraagt 19,5 mA in rust en in alarm.
- ◇ Werking van de looptest/geheugen is afhankelijk van de instelling van jumper 2 (CV, stuurspanning).

- ◇ **Alarmgeheugen:**
 - Actief,** klem geheugen op 12 V (jumper 2 '+') of 0 V (jumper 2 '-')
 - Niet actief,** klem geheugen op 0 V (jumper 2 '+') of 12 V (jumper 2 '-')
- ◇ **Looptest:**
 - Actief,** klem looptest op 12 V (jumper 2 '+') of 0 V (jumper 2 '-')
 - Niet actief,** klem looptest op 0 V (jumper 2 '+') of 12 V (jumper 2 '-')
- ◇ Gebruik van de looptest is alleen mogelijk indien het systeem is uitgeschakeld (geheugen niet actief).
- ◇ Het gebruik van looptest zal het alarmgeheugen niet wissen. Het alarmgeheugen wordt gewist door opnieuw activeren van het geheugen.
- ◇ **Als de ingang geheugen niet actief is en de looptest niet actief is, dan is de radar uitgeschakeld. En de detector is dan een Groene Melder en zal dan werken als een PIR detector.**



Figuur 8. Aansturing van looptest/geheugen vanuit het controlepaneel