

# DD335 / DD336

Gecombineerde ultrasoon / passief infrarood detector met een bereik van 10 meter. De ultrasoon is alleen actief als systeem ingeschakeld. Voorzien van sturing van looptest en alarmgeheugen.

## TECHNISCHE GEGEVENS

<b>AANSLUITSPANNING</b>	9 - 15 V DC
<b>RIMPELSPANNING</b>	2 V <sub>tt</sub> bij 12 V DC
<b>STROOMVERBRUIK</b>	14 mA in rust (DD336 - 18 mA) 18 mA tijdens alarm (DD336 - 22 mA)

### DETEKTIE

Type spiegel	Auto Focus
Max. bereik	<b>widebeam:</b> 10 m
Ultrasoon frequentie	26,3 kHz
Vermogen Ultrasoon	100 dB op 30 cm
Bereik electr. instelbaar	Ja
Openingshoek	85 °
Totaal aantal beams	5
Gordijnvelden	Alle beams
Instelbaar patroon	Nee
Alarmtijd	>2,5 sec
Verificatie	EV-timing
Combinatie PIR met	Ultrasoon

### MONTAGE

Hoogte	1,8 - 2,4 m
Instelbaar	Nee

### UITGANGEN

Alarm	NC contact, max. 100 mA bij 28 V DC
Sabotage	NC contact, max. 100 mA bij 28 V DC
Overige	Geen

### INGANGEN VOOR

Looptest     Geheugen     LED-sturing     Test

### DETECTOR

Kleur	Wit
Afmetingen (LxBxH)	123 x 72 x 57 mm
Gewicht	150 g
Beschermingsgraden	IP30

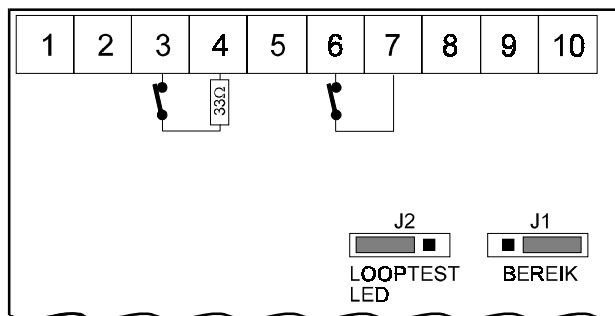
### OMGEVING

Temperatuur	-10 - +50 °C
Relatieve vochtigheid	max. 95 %

### KEURINGEN DD335 / DD336

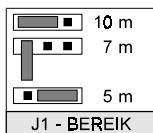
SCB	IFG00203-D	IFG00204-D
VDS	G196526	G196526
NVBB/ANPI	REC515	REC515

# AANSLUITINGEN



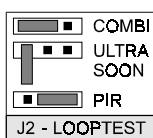
Figuur 1. Aansluitingen en jumpers

- |    |   |
|----|---|
| 1  | 0 Volt  |
| 2  | + 12 Volt   |
| 3  | Alarmcontact - NC                                       |
| 4  | Alarmcontact - C  |
| 5  | Vrij (alleen DD335) of Alarmcontact - NO (alleen DD336) |
| 6  | Sabotage  |
| 7  | Sabotage  |
| 8  | Vrij  |
| 9  | Sturing alarmgeheugen                                   |
| 10 | Sturing looptest  |



## JUMPER 1: BEREIK INSTELLING

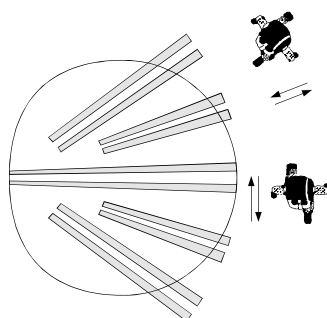
De DD33x kan worden ingesteld op 10 m, 7 m of 5 m. Standaardinstelling is 5 m. Deze instellingen gelden zowel voor de PIR als de ultrasoon. Pas de instellingen voor 7 of 10 m alleen toe wanneer het ingestelde bereik niet voldoende is. Controleer het ingestelde bereik altijd met behulp van een looptest.



## JUMPER 2: LOOPTEST LED

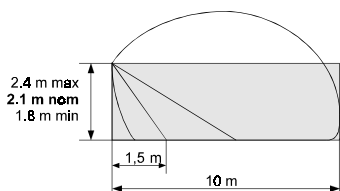
Biedt de mogelijkheid om het passief infrarood en het ultrasoon detectiebereik ieder apart te testen. Standaardinstelling is 'Combi', waarbij de led alleen activeert wanneer beide in alarm zijn. Het alarmrelais is altijd in alarm wanneer de jumper niet op 'Combi' staat.

# DETECTIEPATRONEN



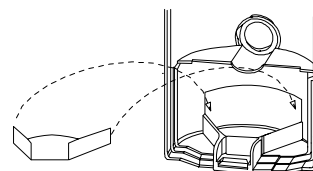
Het middelste veld van de passief infrarood is een gordijnveld dat vanuit de detector recht naar beneden kijkt. De overige velden zijn eveneens gordijnvelden, maar beginnen echter iets verder in de ruimte. Wordt het bereik van de detector met jumper 2 gewijzigd, dan blijft het patroon van het detectieveld gelijk.

Het detectiepatroon van de ultrasoon is heeft de vorm van een lob.



Figuur 2. Detectiepatroon

Indien zich voorwerpen dicht bij (minder dan 1,5 m) of onder de detector bevinden dan kan de detector onstabiel worden. Plaats in zulke gevallen het afdekkapje aan de binnenkant van het venster. Hierdoor wordt het deel van het gordijnveld naar het voorwerp toe uitgeschakeld.



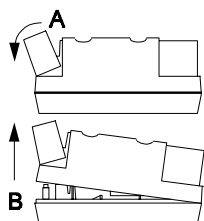
Figuur 3. Afdekkapje

Gebruik het afdekkapje in het bijzonder om voorwerpen met wisselende temperatuur (zoals dranktoestellen, vogels in kooien, enz.) en spiegelende oppervlakken af te schermen.

Voer een looptest van de detector uit zoals aangegeven door de pijlen in fig. 2 (dus dwars door het detectiepatroon en onder een hoek van 45°).

Het maximale detectiebereik welke wordt gespecificeerd kan onder optimale omstandigheden hoger liggen. Dit is bijvoorbeeld mogelijk wanneer een warme bron een zeer koude ruimte betreedt, waarin de detector gemonteerd is.

## DIVERSEN

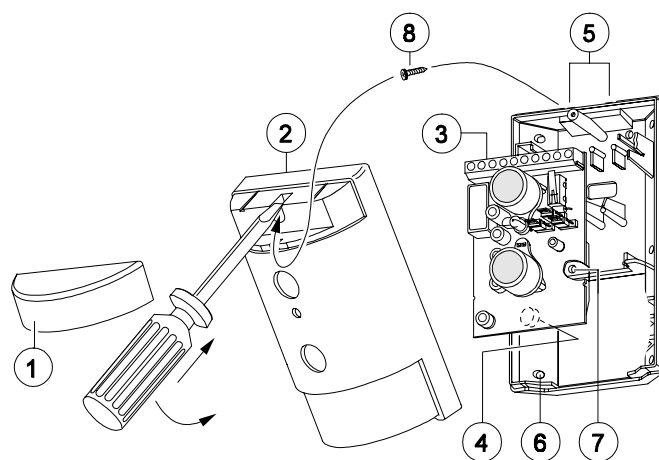


Open de detector door het kapje aan de achter- of bovenzijde te verwijderen (zie A, fig 4). Draai eventueel de borgschroef los (zie 8, fig 5) en licht de deksel op (zie fig 4). Vervolgens kunt u de deksel er zo vanaf trekken (zie 2, fig. 5)

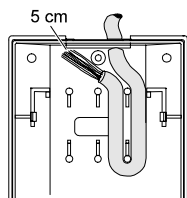
Figuur 4. De detector openen

Verklaring van het overzicht:

- 1 Kapje
- 2 Deksel
- 3 Print
- 4 Pyro element (**NIET AANRAKEN!**)
- 5 Kabelinvoer
- 6 Voorziening voor hoekmontage
- 7 Voorziening voor wandmontage
- 8 Borgschroef deksel



Figuur 5. Overzicht van de detector



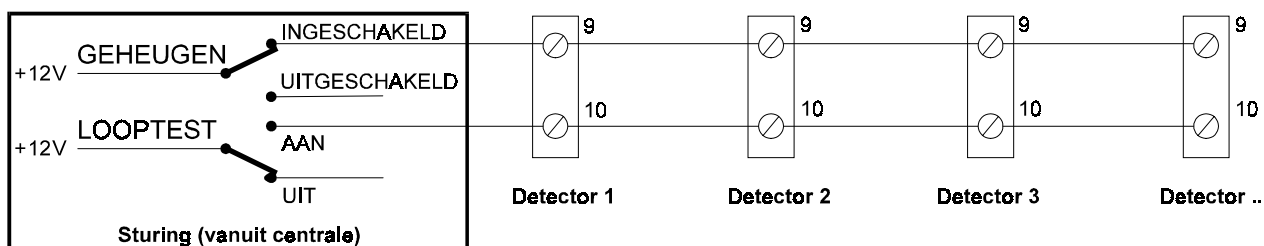
Voer kabel in via de kabelinvoer (zie 5, fig. 5). Strip de kabel minimaal 5 cm. Leg de kabel in een lus via de trekcontasting.

Figuur 6. Kabelinvoer

## BIJZONDERHEDEN

- ◇ De DD336 is gelijk aan de DD335 met uitzondering van het alarmrelais en de stroomopname. De DD336 bezit een relais met wisselcontact. Het stroomgebruik van de DD326 is 18 mA in rust en 22 mA in alarm.
- ◇ Wenst men geen looptest sturing, maar wel continue een LED, verbind klem 10 dan door met klem 2 (de + 12V).
- ◇ Het ultrasoon detectie gedeelte is uitgeschakeld wanneer de ingang 'Geheugen' niet actief is. Maakt u geen gebruik van de geheugen sturing, verbind klem 9 dan door met klem 2.

- ◇ Alarmgeheugen:
  - Actief,** klem geheugen op +12V (Systeem ingeschakeld)
  - Niet actief,** klem geheugen op 0V of vrij (Systeem uitgeschakeld)
  
- ◇ Looptest:
  - Actief ,** klem looptest op +12V
  - Niet actief,** klem looptest op 0V of vrij (LED uit)
  
- ◇ **Alarmgeheugen:** Eerste detector in alarm knippert, andere detectors in alarm branden na het uitschakelen. Weer inschakelen reset het alarmgeheugen.
  
- ◇ De looptest zal het alarmgeheugen niet resetten.



*Figuur 7. Principe looptest en alarmgeheugen*