

# DD325-P / DD326-P

Gecombineerde ultrasoon / passief infrarood detector met een bereik van 12 meter.

## TECHNISCHE GEGEVENS

<b>AANSLUITSPANNING</b>	9 - 15 V DC
<b>RIMPELSPANNING</b>	2 V <sub>tt</sub> bij 12 V DC
<b>STROOMVERBRUIK</b>	18 mA in rust (DD326-P - 22 mA) 22 mA tijdens alarm (DD326-P - 22 mA)

### DETEKTIE

<b>Type spiegel</b>	Auto Focus
<b>Max. bereik</b>	<b>widebeam:</b> 12 m
<b>Ultrasoon frequentie</b>	26,3 kHz
<b>Vermogen Ultrasoon</b>	100 dB op 30 cm
<b>Bereik electr. instelbaar</b>	Ja
<b>Openingshoek</b>	89 °
<b>Totaal aantal beams</b>	7
<b>Gordijnvelden</b>	Alle beams
<b>Instelbaar patroon</b>	Nee
<b>Alarmtijd</b>	>2,5 sec
<b>Verificatie</b>	EV-timing

### MONTAGE

<b>Hoogte</b>	1,8 - 2,4 m
<b>Instelbaar</b>	Nee

### UITGANGEN

<b>Alarm</b>	NC contact, max. 100 mA bij 28 V DC
<b>Sabotage</b>	NC contact, max. 100 mA bij 28 V DC
<b>Overige</b>	Geen

### INGANGEN VOOR

Looptest     Geheugen     LED-sturing     Test

### DETECTOR

<b>Kleur</b>	wit
<b>Afmetingen (LxBxH)</b>	123 x 72 x 57 mm
<b>Gewicht</b>	150 g
<b>Beschermingsgraden</b>	IP30

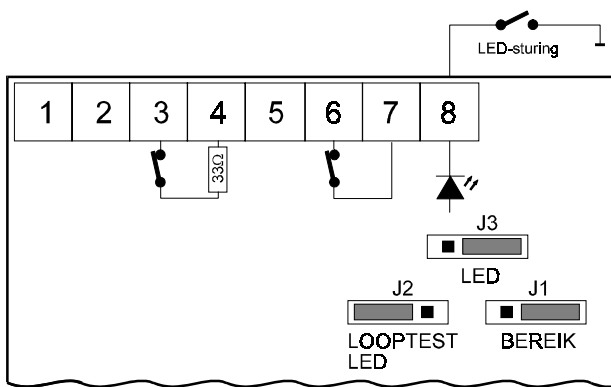
### OMGEVING

<b>Temperatuur</b>	-10 - +50 °C
<b>Relatieve vochtigheid</b>	max. 95 %

### KEURINGEN DD325-P / DD326-P

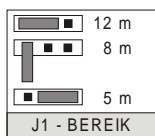
<b>SCB</b>		
<b>VDS</b>	G196525	G196525
<b>NVBB/ANPI</b>		

# AANSLUITINGEN



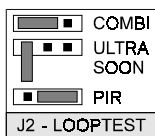
- |   |  |
|---|--|
| 1 | 0 Volt   |
| 2 | + 12 Volt  |
| 3 | Alarmcontact - NC  |
| 4 | Alarmcontact - C   |
| 5 | Vrij (alleen DD325-P) of<br>Alarmcontact - NO (alleen DD326-P) |
| 6 | Sabotage   |
| 7 | Sabotage   |
| 8 | Vrij of LED sturing extern (jumper 3)                          |

Figuur 1. Aansluitingen en jumpers



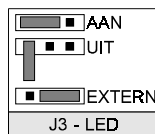
## JUMPER 1: BEREIK INSTELLING

De DD32x-P kan worden ingesteld op 12 m, 8 m of 5 m. Standaardinstelling is 5 m. Deze instellingen gelden zowel voor de PIR als de ultrasoon. Pas de instellingen voor 8 of 12 m alleen toe wanneer het ingestelde bereik niet voldoende is. Controleer het ingestelde bereik altijd met behulp van een looptest.



## JUMPER 2: LOOPTEST LED

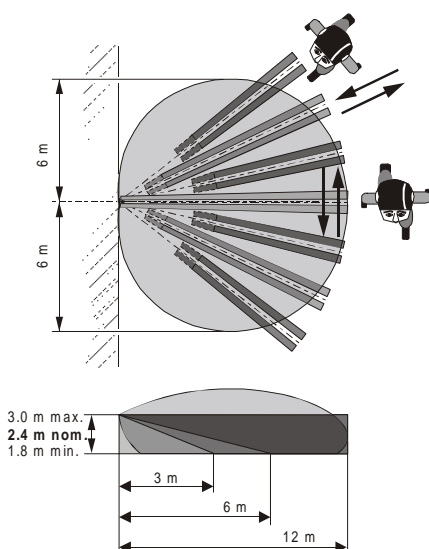
Biedt de mogelijkheid om het passief infrarood en het ultrasoon detectiebereik ieder apart te testen. Standaardinstelling is 'Combi', waarbij de led alleen activeert wanneer beide in alarm zijn. Het alarmrelais is altijd in alarm wanneer de jumper niet op 'Combi' staat.



## JUMPER 3: LED

Hiermee kan men de led uitschakelen of extern sturen. Kiest men de externe sturing, dan kan de led voor een looptest worden ingeschakeld, door 0 Volt aan te brengen op aansluiting 8.

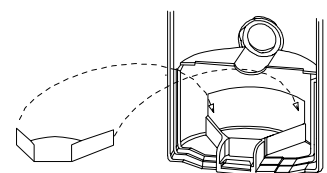
# DETECTIEPATRONEN



Het middelste veld van de passief infrarood is een gordijnveld dat vanuit de detector recht naar beneden kijkt. De overige velden zijn eveneens gordijnvelden, maar beginnen echter iets verder in de ruimte. Wordt het bereik van de detector met jumper 2 gewijzigd, dan blijft het patroon van het detectieveld gelijk.

Het detectiepatroon van de ultrasoon heeft de vorm van een lob.

Indien zich voorwerpen dicht bij (minder dan 1,5 m) of onder de detector bevinden dan kan de detector onstabiel worden. Plaats in zulke gevallen het afdekkapje aan de binnenkant van het venster. Hierdoor wordt het deel van het gordijnveld naar het voorwerp toe uitgeschakeld.



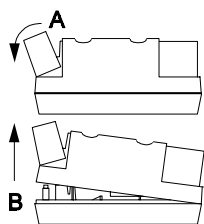
Figuur 3. Afdekkapje

Gebruik het afdekkapje in het bijzonder om voorwerpen met wisselende temperatuur (zoals dranktoestellen, vogels in kooien, enz.) en spiegelende oppervlakken af te schermen.

Voer een looptest van de detector uit zoals aangegeven door de pijlen in fig. 2 (dus dwars door het detectiepatroon en onder een hoek van 45°).

Het maximale detectiebereik welke wordt gespecificeerd kan onder optimale omstandigheden hoger liggen. Dit is bijvoorbeeld mogelijk wanneer een warme bron een zeer koude ruimte betreedt waarin de detector gemonteerd is.

## DIVERSEN

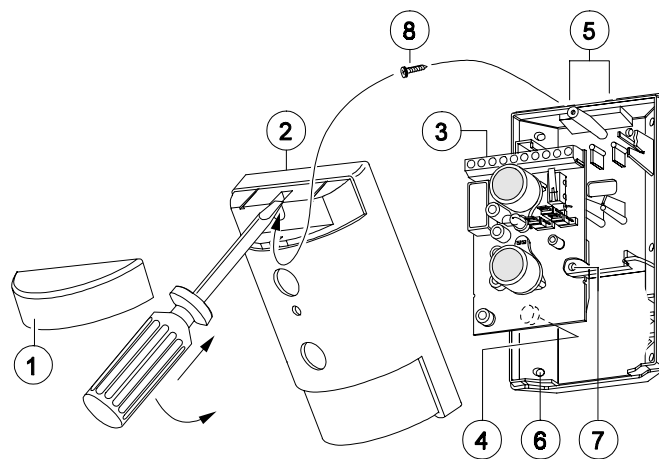


Open de detector door het kapje aan de achter- of bovenzijde te verwijderen (zie A, fig 4). Draai eventueel de borgschroef los (zie 8, fig 5) en licht de deksel op (zie fig 4). Vervolgens kunt u de deksel er zo vanaf trekken (zie 2, fig. 5)

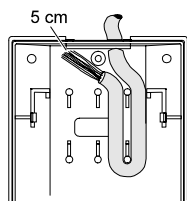
Figuur 4. De detector openen

Verklaring van het overzicht:

- 1 Kapje
- 2 Deksel
- 3 Print
- 4 Pyro element (**NIET AANRAKEN!**)
- 5 Kabelinvoer
- 6 Voorziening voor hoekmontage
- 7 Voorziening voor wandmontagepunt
- 8 Borgschroef deksel



Figuur 5. Overzicht van de detector



Figuur 6. Kabelinvoer

Voer kabel in via de kabelinvoer (zie 5, fig. 5). Strip de kabel minimaal 5 cm. Leg de kabel in een lus via de trekontlasting.

## BIJZONDERHEDEN

- ◇ De DD326-P is gelijk aan de DD325-P met uitzondering van het alarmrelais en de stroomopname. De DD326-P bezit een relais met wisselcontact. Het stroomgebruik van de DD326 is 22 mA in rust en 22 mA in alarm.