

DD325 / DD326

Gecombineerde ultrasoon / passief infrarood detector met een bereik van 10 meter.

TECHNISCHE GEGEVENS

AANSLUITSPANNING	9 - 15 V DC
RIMPELSPANNING	2 V _{tt} bij 12 V DC
STROOMVERBRUIK	14 mA in rust (DD326 - 18 mA) 18 mA tijdens alarm (DD326 - 22 mA)

DETEKTIE

Type spiegel	Auto Focus
Max. bereik	widebeam: 10 m
Ultrasoon frequentie	26,3 kHz
Vermogen Ultrasoon	100 dB op 30 cm
Bereik electr. instelbaar	Ja
Openingshoek	85 °
Totaal aantal beams	5
Gordijnvelden	Alle beams
Instelbaar patroon	Nee
Alarmtijd	>2,5 sec
Verificatie	EV-timing

MONTAGE

Hoogte	1,8 - 2,4 m
Instelbaar	Nee

UITGANGEN

Alarm	NC contact, max. 100 mA bij 28 V DC
Sabotage	NC contact, max. 100 mA bij 28 V DC
Overige	Geen

INGANGEN VOOR

Looptest Geheugen LED-sturing Test

DETECTOR

Kleur	wit
Afmetingen (LxBxH)	123 x 72 x 57 mm
Gewicht	150 g
Beschermingsgraden	IP30

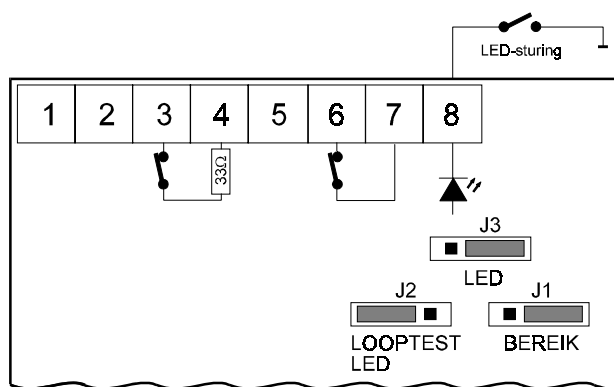
OMGEVING

Temperatuur	-10 - +50 °C
Relatieve vochtigheid	max. 95 %

KEURINGEN DD325 / DD326

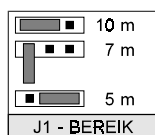
SCB	IFG00201-D	IFG00202-D
VDS	G196525	G196525
NVBB/ANPI	REC515	REC515

AANSLUITINGEN



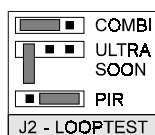
Figuur 1. Aansluitingen en jumpers

- | | |
|---|--|
| 1 | 0 Volt |
| 2 | + 12 Volt |
| 3 | Alarmcontact - NC |
| 4 | Alarmcontact - C |
| 5 | Vrij (alleen DD325) of
Alarmcontact - NO (alleen DD326) |
| 6 | Sabotage |
| 7 | Sabotage |
| 8 | Vrij of LED sturing (jumper 3) |



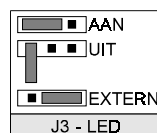
JUMPER 1: BEREIK INSTELLING

De DD32x kan worden ingesteld op 10 m, 7 m of 5 m. Standaardinstelling is 5 m. Deze instellingen gelden zowel voor de PIR als de ultrasoon. Pas de instellingen voor 7 of 10 m alleen toe wanneer het ingestelde bereik niet voldoende is. Controleer het ingestelde bereik altijd met behulp van een looptest.



JUMPER 2: LOOPTEST LED

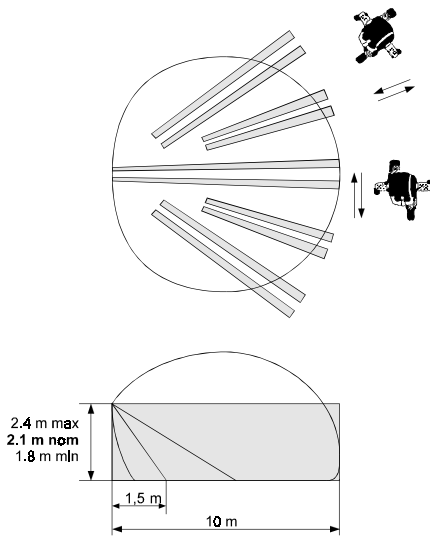
Biedt de mogelijkheid om het passief infrarood en het ultrasoon detectiebereik ieder apart te testen. Standaardinstelling is 'Combi', waarbij de led alleen activeert wanneer beide in alarm zijn. Het alarmrelais is altijd in alarm wanneer de jumper niet op 'Combi' staat.



JUMPER 3: LED

Hiermee kan men de led uitschakelen of extern sturen. Kiest men de externe sturing, dan kan de led voor een looptest worden ingeschakeld, door 0 Volt aan te brengen op aansluiting 8.

DETECTIEPATRONEN

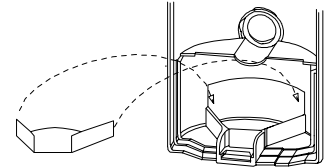


Figuur 2. Detectiepatroon

Het middelste veld van de passief infrarood is een gordijnveld dat vanuit de detector recht naar beneden kijkt. De overige velden zijn eveneens gordijnvelden, maar beginnen echter iets verder in de ruimte. Wordt het bereik van de detector met jumper 2 gewijzigd, dan blijft het patroon van het detectieveld gelijk.

Het detectiepatroon van de ultrasoon is heeft de vorm van een lob.

Indien zich voorwerpen dicht bij (minder dan 1,5 m) of onder de detector bevinden dan kan de detector onstabiel worden. Plaats in zulke gevallen het afdekkapje aan de binnenkant van het venster. Hierdoor wordt het deel van het gordijnveld naar het voorwerp toe uitgeschakeld.



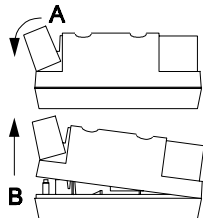
Figuur 3. Afdekkapje

Gebruik het afdekkapje in het bijzonder om voorwerpen met wisselende temperatuur (zoals dranktoestellen, vogels in kooien, enz.) en spiegelende oppervlakken af te schermen.

Voer een looptest van de detector uit zoals aangegeven door de pijlen in fig. 2 (dus dwars door het detectiepatroon en onder een hoek van 45°).

Het maximale detectiebereik welke wordt gespecificeerd kan onder optimale omstandigheden hoger liggen. Dit is bijvoorbeeld mogelijk wanneer een warme bron een zeer koude ruimte betreedt waarin de detector gemonteerd is.

DIVERSEN

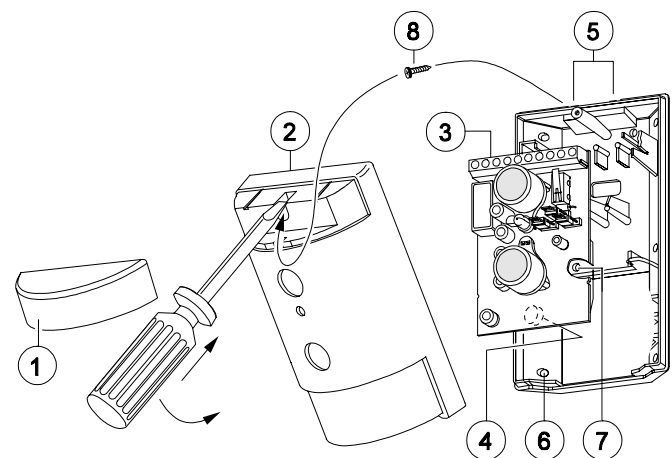


Figuur 4. De detector openen

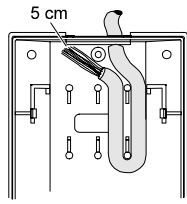
Open de detector door het kapje aan de achter- of bovenzijde te verwijderen (zie A, fig 4). Draai eventueel de borgschroef los (zie 8, fig 5) en licht de deksel op (zie fig 4). Vervolgens kunt u de deksel er zo vanaf trekken (zie 2, fig. 5)

Verklaring van het overzicht:

- 1 Kapje
- 2 Deksel
- 3 Print
- 4 Pyro element (**NIET AANRAKEN!**)
- 5 Kabelinvoer
- 6 Voorziening voor hoekmontage
- 7 Voorziening voor wandmontagepunt
- 8 Borgschroef deksel



Figuur 5. Overzicht van de detector



Voer kabel in via de kabelinvoer (zie 5, fig. 5). Strip de kabel minimaal 5 cm. Leg de kabel in een lus via de trekcontlasting.

Figuur 6. Kabelinvoer

BIJZONDERHEDEN

- ◇ De DD326 is gelijk aan de DD325 met uitzondering van het alarmrelais en de stroomopname. De DD326 bezit een relais met wisselcontact. Het stroomgebruik van de DD326 is 18 mA in rust en 22 mA in alarm.