

GB

**DDI78 PIR & MICROWAVE INTRUDER DETECTOR:  
OUTDOOR SENSOR MODEL****INSTALLATION MANUAL**

See pages 2-5, 6-8 and 27-28

F

**DÉTECTEUR D'INTRUSION HYPERFRÉQUENCE ET  
INFRAROUGE DDI78 : MODÈLE POUR L'EXTÉRIEUR****MANUEL D'INSTALLATION**

Voir pages 2-5, 9-11 et 27-28

NL

**DDI78 INDRINGERDETECTOR MET PIR & MICROGOLVEN:  
SENSOR VOOR BUITENGEBUIK****INSTALLATIEHANDLEIDING**

Zie pagina's 2-5, 12-14 en 27-28

D

**DDI78 PIR- UND MIKROWELLEN-BEWEGUNGSMELDER  
FÜR DIE AUßENMONTAGE****INSTALLATIONSHANDBUCH**

Siehe Seiten 2-5, 15-17 und 27-28

I

**DDI78 - RILEVATORE A DOPPIA TECNOLOGIA DA ESTERNO****MANUALE DI INSTALLAZIONE**

Vedere pagine 2-5, 18-20 e 27-28

P

**DETECTOR DE INTRUSÃO PIR & MICROONDAS DDI78:  
MODELO DE SENSOR EXTERIOR****MANUAL DE INSTALAÇÃO**

Ver páginas 2-5, 21-23 e 27-28

E

**DDI78 PIR Y DETECTOR DE INTRUSIÓN POR  
MICROONDAS: MODELO DE SENSOR PARA EXTERIORES****MANUAL DE INSTALACIÓN**

Consulte las páginas 2-5, 24-26 , y 27-28

**DDI78 - F1**

The 10.587 GHz RF device is approved for use in the following countries / L'utilisation de ce produit 10.587 GHz RF est approuvée dans les pays suivants / Produkt 10.587 GHz RF is goed gekeurd voor gebruik in de volgende landen: Belgium, Denmark, France, Greece, Ireland, Luxembourg, Netherlands, Sweden, UK.

**DDI78 - F2**

The 9.90 GHz RF device is approved for use in the following countries: Finland, Italy, Portugal.

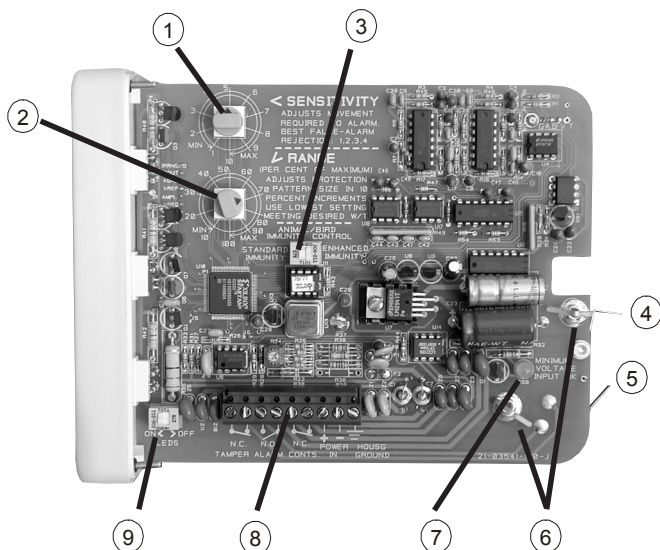
**DDI78 - F3**

The 9.47 GHz RF device is approved for use in the following countries: Austria, Germany.

**DDI78 - F4**

The 10.525 GHz RF device is approved for use in the following countries: Spain.

# PCB DDI78



**GB**

1. Sensitivity Control Switch
2. Range Control Switch
3. Enhanced Bird/Animal Immunity Control Switch
4. Spring Contact Housing Ground
5. Tamper Switch
6. Cable Holders
7. Voltage OK LED
8. Removable Terminal Strip
9. LED On/Off Switch

**D**

1. Schalter für die Empfindlichkeitseinstellung
2. Schalter für die Reichweiteinstellung
3. Schalter für die Empfindlichkeitseinstellung gegenüber Kleintiere und Vögel
4. Federkontakt für Gehäuseerde
5. Sabotage-Gehäusekontakt
6. Kabelhalterungen/Zugentlastung
7. LED-Betriebsanzeige (Spannung vorhanden)
8. Abnehmbare Anschlußklemmleiste
9. Ein/Aus-Schalter für LED

**F**

1. Potentiomètre de réglage de la sensibilité
2. Potentiomètre de réglage de la portée
3. Dip switch de réglage avancé de l'immunité aux petits oiseaux/animaux
4. Masse du boîtier et du contact AP
5. Contact d'autoprotection
6. Supports de câble
7. LED tension correcte
8. Bornier de raccordement débrochable
9. Dip switch pour valider / invalider les LEDs

**I**

1. Selettore della sensibilità
2. Selettore della portata
3. Interruttore per l'impostazione dell'immunità da uccelli e animali di piccole dimensioni
4. Messa a terra alloggiamento (contatto a molla)
5. Interruttore antimanomissione
6. Supporti per i cavi
7. LED tensione OK
8. Morsettiaria rimovibile
9. Interruttore LED (On/Off)

**NL**

1. Regelaar voor gevoeligheid (SENSITIVITY)
2. Regelaar voor bereik (RANGE)
3. Schakelaar voor extra bestendigheid tegen vogels/dieren
4. Verende pen voor aardecontact met behuizing
5. Sabotageschakelaar
6. Kabelhouders
7. LED voor spanningscontrole (voeding OK LED)
8. Demonteerbare aansluitstrook
9. Dipswitch LED ON/OFF (LED aan/uit)

**P**

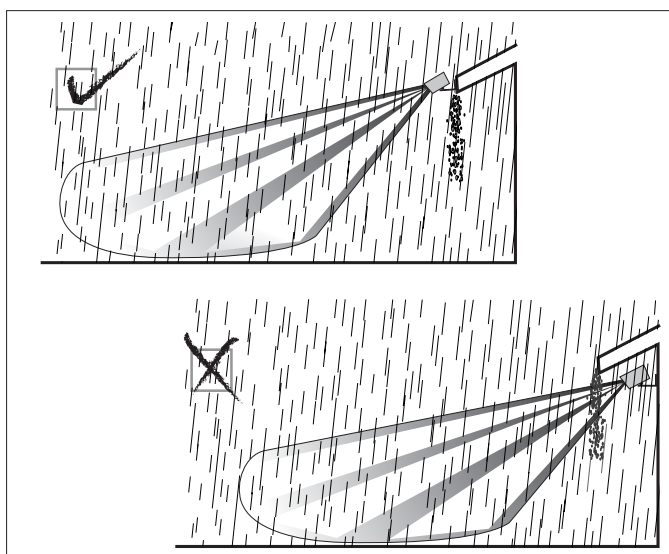
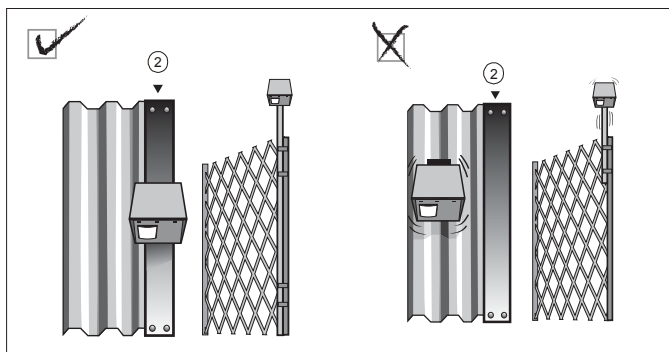
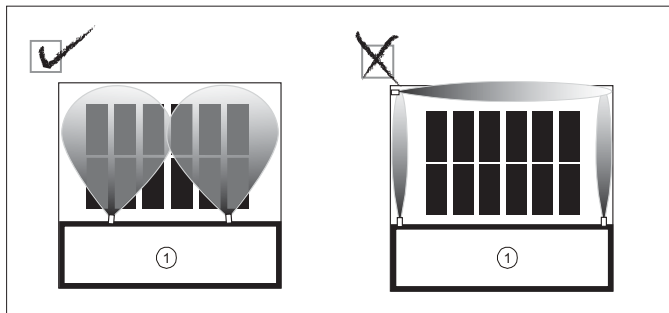
1. Selector de Sensibilidade
2. Selector de Alcance
3. Switch de Controlo de Imunidade Reforçada a Aves/Animais
4. Mola de 'Massa' para a Caixa
5. Switch de Tamper
6. Suportes de Cabos
7. LED de tensão OK
8. Bloco de Terminais Amovível
9. Switch para Ligar/Desligar LED

**E**

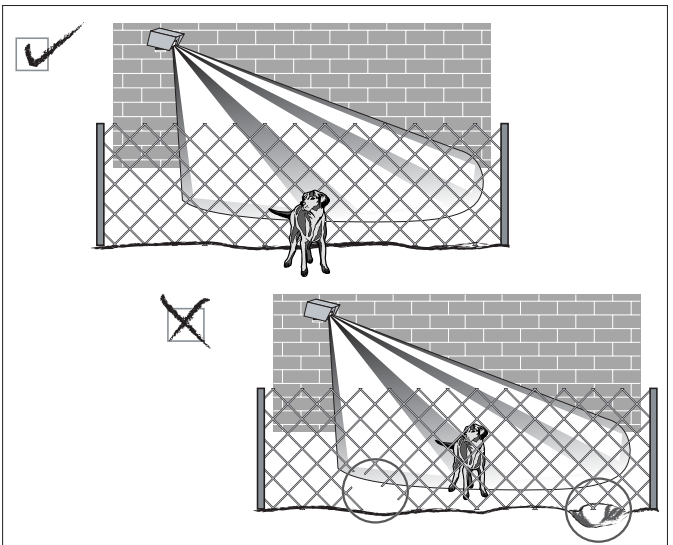
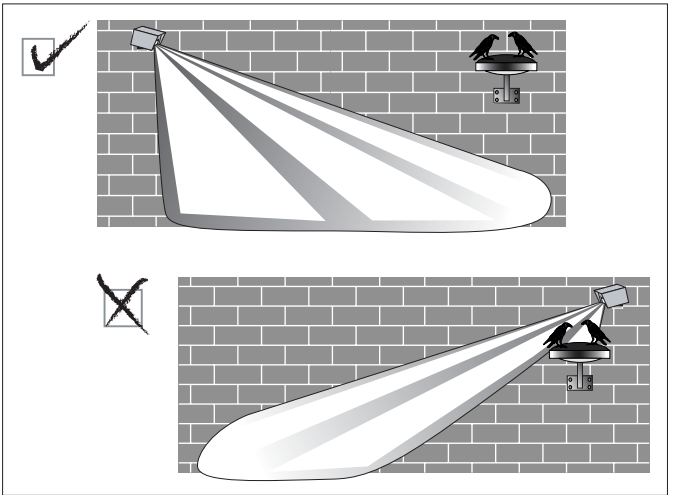
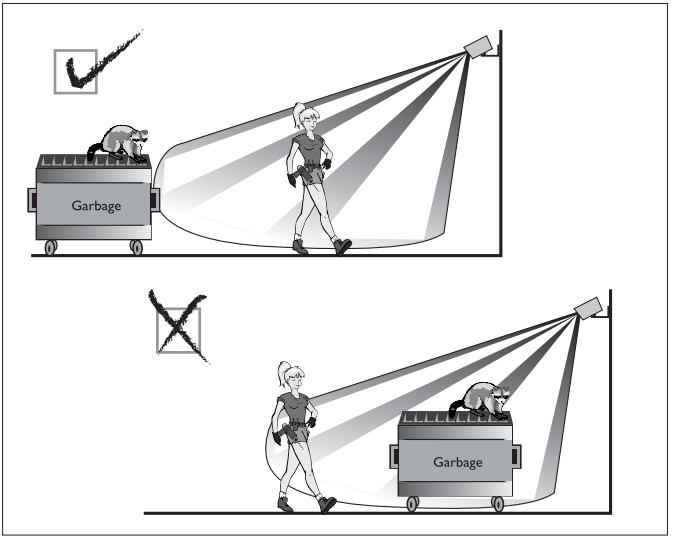
1. Interruptor del control de sensibilidad
2. Interruptor del control de alcance
3. Interruptor del control mejorado de inmunidad ante pájaros/animales
4. Puesta a tierra de la caja
5. Interruptor de tamper

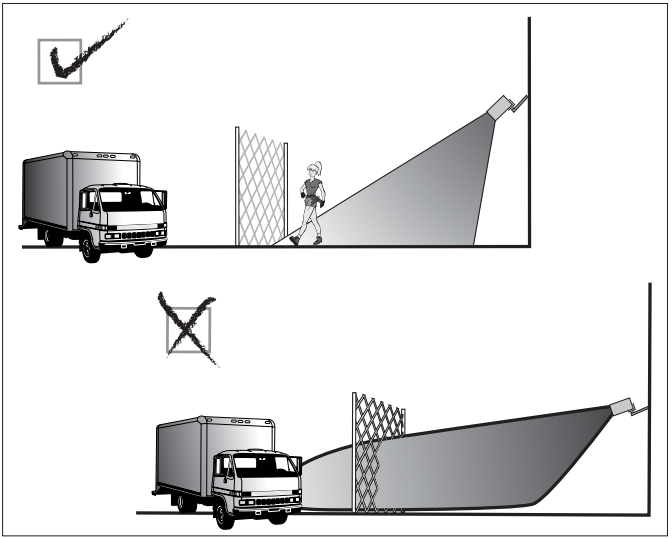
6. Soportes para cables
7. LED de indicación de voltaje
8. Regleta de terminales desmontable
9. Interruptor de LED on/off (encendido/apagado)

**INSTALLATION GUIDELINES / INSTRUCTIONS D'INSTALLATION /  
 RICHTLIJNEN VOOR DE INSTALLATIE /  
 INSTALLATIONSANLEITUNG / DIRETTIVE PER L'INSTALLAZIONE /  
 PASSOS DE INSTALAÇÃO / INSTRUCCIONES PARA LA  
 INSTALACIÓN**



1. Building; 2. Vibration-free Support Structure / 1. Bâtiment ; 2. Structure de support exempte de vibrations / 1. Gebouw; 2. Trillingsvrije steun / 1. Gebäude; 2. Erschütterungsfreie Befestigung / 1. Edificio; 2. Struttura di supporto priva di vibrazioni / 1. Edifício; 2. Estrutura de Suporte Livre de Vibrações / 1. Edificio; 2. Estructura del soporte a prueba de vibraciones







## 1. DESCRIPTION

The DDI78 (Passive Infrared And Microwave Intruder Detector) is an outdoor Dual Technology Sensor designed to provide volumetric protection. The sensor uses the unique combination of Stereo Doppler Microwave and Passive Infrared (PIR) technologies.

DDI78 is configured for "And Gate" operation; i.e. both technology portions must activate simultaneously for the sensor to alarm.

For optimum performance it is best to use the DDI78 as a motion sensor to protect specific assets and strategic areas. Generally the sensor is not used along a perimeter fence area.

## 2. INSTALLING THE SENSOR

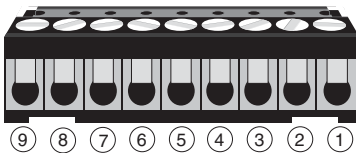
1. Install the mounting bracket.

Review the Installation Guidelines (pages 3-5) for the best mounting location.

2. Remove the electronic assembly from the housing by loosening the four screws on the sensor's faceplate and install the sensor housing/shroud assembly on the bracket.
3. Route the cable through the 1/2" (12 mm) conduit connector into sensor housing.
4. Remove the terminal block from the main printed circuit board and wire according to the wiring diagram below.
5. Select the correct lens and height:

Lens Module	Lens Description	Mounting Height (m)
Lens A	Wide Angle - Standard	2.4 - 4.5
Lens B	Medium Angle - Standard	2.4 - 3.6
Lens C	Long Narrow - Standard	2.1 - 2.7

## 3. WIRING THE REMOVABLE TERMINAL STRIP



- |                           |                         |
|---------------------------|-------------------------|
| 1. Housing GND (see Note) | 4 & 5. NC Alarm Contact |
| 2. -ve 12 VDC             | 6 & 7. NO Alarm Contact |
| 3. +ve 12 VDC             | 8 & 9. Tamper           |

Check the **LED On/Off switch** to verify that it is in the "ON" position. The LED On/Off switch controls the "Walk Test" LED's and the **Voltage OK LED**.

**Note:** For best shielding from Radio Frequency Interference (RFI) and transients due to lightning or electrostatic discharge, Aritech highly recommends the use of shielded cable. When shielded cable is used, the cable shield (and/or drain wire) should be connected to Terminal 1 (Housing GND) at each sensor. Terminal 1 is connected by a **spring**

**contact** to the housing, but is not otherwise connected to the electronic circuitry. The other end of the shield should be connected to a common ground (generally the same ground used for the power supply or control unit). Regardless of the type of cable used, Terminal 1 (Housing GND) should always be connected to a good earth ground.

## 4. ADJUSTING THE SENSOR

### ■ Range Control Switch

The Range Control adjusts the overall size of the sensor's detection area. It may be necessary to set the sensor at the higher settings (70, 80, 90 and 100 percent of maximum) to attain the desired protection pattern coverage.

**Note:** Although the sensor can be set at the maximum range and operate properly, the “rule of thumb” is to set it at the lowest setting to attain the desired range.

### ■ Sensitivity Control Switch

The Sensitivity Control adjusts the amount of movement required for an alarm condition. The Sensitivity Control is very precise as the DDI78 can determine the exact “distance in cm” that an object must move to initiate an alarm. The following table shows the movement required based on the setting.

Sensitivity	Setting	Movement (cm)
Highest	10	10
	9	20
	8	30
	7	40
	6	50
	5	60
	4	70
	3	80
	2	90
Lowest	1	100

**VERY IMPORTANT: The Sensitivity Control is the most critical adjustment for false-alarm-free operation. It is best to set in the lower sensitivity settings.**

The DDI78 provides good detection in all ten sensitivity settings with respect to movement toward or away from the sensor. Keep in mind that in the lower sensitivity settings (1, 2, 3, 4, and 5) transverse detection (“crosscatch”) is very sluggish. Therefore, it is important for the sensor to be located so that the most likely direction of travel is slightly toward or slightly away from the sensor.

Proper mounting location of the DDI78 will enable lower sensitivity settings. Lower sensitivity settings will enhance false-alarm-free performance.

**Recommendation:** Each sensor should be periodically walk-tested to ensure that the required detection is attained.

### ■ Enhanced Bird/Animal Immunity Control Switch

A two-position switch adjusts the sensor's immunity to birds and small animals. Note: The DDI78 sensor is shipped in the *Standard Immunity Setting*.

**Standard Immunity Setting** - Offers excellent immunity with respect to birds and small animals and is the setting in most applications. The DDI78 sensor will provide good nuisance alarm rejection as well as good detection sensitivity in the *Standard Immunity Setting*.

**Enhanced Immunity Setting** - Often used as a last resort to eliminate nuisance alarms caused by an abundance of birds and animals in the protected area. The use of this setting is also highly recommended in animal prone applications. In the Enhanced Immunity Setting, overall detection sensitivity of the DDI78 sensor will be reduced approximately 20%.



**CAUTION!** In the Enhanced Immunity Setting the speed of detection is significantly reduced. Therefore, the DDI78 sensor may not detect an intruder or a vehicle traveling at a rate of speed above 1 m/sec.

## 5. WALK TESTING THE SENSOR

Please see the back page for this information.

The DDI-78 Tester plugs into the face of the sensor and is a significant aid in walk testing the sensors. Aritech strongly recommends its use.



## 6. SPECIFICATIONS

Nominal Input Voltage: 12 VDC

Input Voltage Limits: 8.5 VDC Min. to 20 VDC Max.

Current Consumption: 150 mA @ 12 VDC

Temperature: -34°C to 54°C

Relay Contact Rating: 0.1 A, 50 V

Frequency: 10.587 GHz, 10.525 GHz, 9.90 GHz, 9.47 GHz

### Protection Pattern Coverage

Lens A = 27 m x 15 m (ex-factory)

**Optional Protection Patterns with Lens Module Change**  
(see page 27)

Lens B = 30 m x 10.5 m

Lens C = 38 m x 6 m



## 1. DESCRIPTION

Le détecteur d'intrusion hyperfréquence et infrarouge passif DDI78 est un détecteur extérieur à double technologie conçu pour offrir une protection volumétrique. Il combine les technologies uniques des hyperfréquences doppler stéréo et des infrarouges passifs (IRP).

Le détecteur DDI78 est configuré pour un fonctionnement "ET"; en d'autres termes, les deux parties technologiques doivent être activées simultanément pour que le détecteur déclenche.

Pour des performances optimales, il est recommandé d'utiliser le DDI78 comme détecteur volumétrique pour protéger des biens spécifiques et des endroits stratégiques. Généralement, le détecteur n'est pas utilisé le long d'une zone protégée par une clôture périphérique.

## 2. INSTALLATION DU DÉTECTEUR

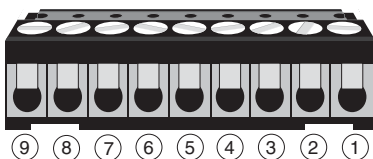
1. Installez le support de fixation.

Reportez-vous aux instructions d'installation (pages 3-5) pour déterminer le meilleur emplacement de montage.

2. Retirez le bloc électronique du boîtier en desserrant les quatre vis de la plaque frontale du détecteur et installez le bloc boîtier du détecteur/capot sur le support.
3. Acheminez le câble via le raccord de conduit 1/2" (12 mm) dans le boîtier du détecteur.
4. Retirez le bornier de la carte de circuits imprimés principale et effectuez le câblage conformément au schéma ci-dessous.
5. Choisissez la lentille et la hauteur correctes :

Type de lentille	Description de la lentille	Hauteur de montage (m)
Lentille A	Angle large - Standard	2,4 - 4,5
Lentille B	Angle moyen - Standard	2,4 - 3,6
Lentille C	Faisceau longue portée - Standard	2,1 - 2,7

## 3. CÂBLAGE DU DÉTECTEUR (BORNIER DÉBROCHABLE)



- |                                     |                               |
|-------------------------------------|-------------------------------|
| 1. Masse du boîtier (voir remarque) | 4 & 5. Contact d'alarme NF    |
| 2. 0v cc négatif                    | 6 & 7. Contact d'alarme NO    |
| 3. 12v cc positif                   | 8 & 9. Contact autoprotection |

Vérifiez que le **dipswitch** repéré 9 est bien en position "marche" ("ON"). Ce dipswitch contrôle les LEDs de test de marche et de **tension d'alimentation correcte**.

**Remarque :** Pour une protection optimale contre les interférences radio (RFI) et les transitoires dus à la foudre ou une décharge électrostatique,

Aritech recommande vivement l'utilisation d'un câble blindé. En cas d'utilisation de ce type de câble, son blindage (et/ou le fil de masse) doit être raccordé à la borne 1 (masse du boîtier) de chaque détecteur. La borne 1 est connectée au boîtier par un contact à ressort, mais d'aucune autre façon au circuit électronique. L'autre extrémité du blindage doit être raccordée à la terre (généralement, la même que celle utilisée pour l'alimentation secteur ou l'unité de commande). Quel que soit le type de câble utilisé, la borne 1 (masse du boîtier) doit toujours être connectée à une bonne terre.

## 4. RÉGLAGE DU DÉTECTEUR

### ■ Potentiomètre de réglage de la portée

Ce potentiomètre règle la couverture globale de la zone de détection du détecteur. Il peut s'avérer nécessaire de régler le détecteur à des valeurs plus élevées (70, 80, 90 et 100 % du maximum) pour obtenir la couverture de protection désirée.

**Remarque :** Bien qu'il soit possible de régler le détecteur au maximum sans perturber son bon fonctionnement, la règle générale consiste à le régler au minimum pour obtenir la couverture désirée.

### ■ Potentiomètre de réglage de la sensibilité

Ce potentiomètre règle la quantité de mouvement nécessaire pour déclencher une alarme. Le réglage de la sensibilité est très précis, dans la mesure où le DDI78 peut déterminer la "distance exacte en cm" qu'un objet doit parcourir pour déclencher une alarme. Le tableau suivant présente le mouvement nécessaire sur la base du réglage.

Sensibilité	Réglage	Mouvement (cm)
Maximum	10	10
	9	20
	8	30
	7	40
	6	50
	5	60
	4	70
	3	80
	2	90
Minimum	1	100

**TRES IMPORTANT :** La sensibilité est le réglage le plus critique pour un fonctionnement sans fausses alarmes. Il est conseillé de régler la sensibilité à des valeurs inférieures.

Le DDI78 garantit une bonne détection pour les 10 réglages de sensibilité concernant l'approche ou l'éloignement du détecteur. N'oubliez pas que dans les réglages de sensibilité inférieurs (1, 2, 3, 4 et 5), la détection transversale est très lente. Il est donc important de placer le détecteur de manière à ce que le sens de déplacement le plus probable soit légèrement rapproché ou éloigné du détecteur.

Un emplacement de montage correct du DDI78 permettra d'utiliser les réglages de sensibilité inférieurs, qui amélioreront les performances "sans fausses alarmes".

**Recommandation :** Il convient de tester régulièrement le bon fonctionnement de chaque détecteur pour s'assurer que la détection requise est atteinte.

## ■ Dipswitch de réglage avancé de l'immunité aux petits oiseaux/animaux

Ce dipswitch à deux positions règle l'immunité du détecteur aux oiseaux et petits animaux. Remarque : Le détecteur DDI78 est livré avec le *réglage de l'immunité standard*.

**Réglage de l'immunité standard** - offre une excellente immunité aux oiseaux et petits animaux et convient à la plupart des applications. Le détecteur DDI78 assurera une bonne protection contre les alarmes intempestives et une bonne sensibilité de détection avec le réglage de l'immunité standard.

**Réglage de l'immunité avancée** - souvent utilisé en dernier recours pour éliminer les alarmes intempestives dues à une présence importante d'oiseaux et d'animaux dans la zone protégée. L'utilisation de ce réglage est également vivement recommandée pour des applications prédisposées aux animaux. Avec le réglage de l'immunité avancée, la sensibilité de détection globale du détecteur DDI78 est réduite d'environ 20 %.



**ATTENTION !** Avec le réglage de l'immunité avancée, la vitesse de détection est sensiblement réduite. Il se peut donc que le détecteur DDI78 ne détecte pas un intrus ou un véhicule se déplaçant à une vitesse supérieure à 1 m/s.

## 5. ESSAI DE FONCTIONNEMENT DU DÉTECTEUR

Voir en dernière page.

Le testeur DDI-78 s'enfiche en face avant du détecteur et constitue une aide précieuse dans l'essai de fonctionnement des détecteurs. Aritech recommande vivement son utilisation.



## 6. CARACTÉRISTIQUES TECHNIQUES

Tension d'alimentation nominale : 12 V CC

Limites de la tension d'alimentation : 8,5 V CC min. à 20 V CC max.

Consommation électrique : 150 mA à 12 V CC

Température : -34 à 54 °C

Caractéristiques nominales du contact de relais : 0,1 A, 50 V CC

Fréquence : 10,587 GHz, 10,525 GHz, 9,90 GHz, 9,47 GHz

### Couverture de détection

Lentille A = 27 m x 15 m (en usine)

**Autres couvertures avec remplacement de la lentille**  
(voir la page 27)

Lentille B = 30 m x 10,5 m

Lentille C = 38 m x 6 m

## 1. BESCHRIJVING

De DDI78 (melder tegen indringers op basis van passief infrarood en microgolven) is een dubbel werkende sensor voor buitengebruik die volumetrische bescherming biedt. De sensor gebruikt een unieke combinatie van stereo-doppler-microgolven en passieve infrarooddetectie (PIR).

DDI78 is ingesteld voor 'And Gate'-werking; dat houdt in dat het alarm alleen afgaat als met beide technieken tegelijk een indringer wordt gedetecteerd.

De DDI78 presteert het best als u deze gebruikt als bewegingsmelder om specifieke bezittingen en strategische zones te beschermen. De sensor wordt meestal niet gebruikt langs de omtrek van een omheind terrein.

## 2. DE SENSOR INSTALLEREN

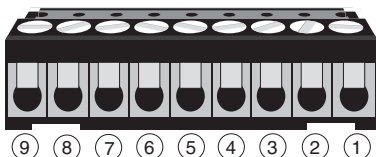
1. Bevestig de montagebeugel.

Zie Richtlijnen voor de installatie (pagina 3-5) voor de beste montagelocatie.

2. Verwijder de elektronische eenheid uit de behuizing door de vier schroeven aan de voorzijde van de sensor los te draaien, en installeer de sensorbehuizing en de inbouweenheid samen op de beugel.
3. Leid de kabel door de 12 mm-buisaansluiting (1/2") in de sensorbehuizing.
4. Neem de aansluitstrook van de hoofdprintplaat en sluit de kabels aan volgens het onderstaande bedradingsschema.
5. Selecteer de juiste lens en hoogte:

Lens -module	Lens -beschrijving	Montage -hoogte (m)
Lens A	Groothoek - standaard	2,4 - 4,5
Lens B	Middelm. hoek- standaard	2,4 - 3,6
Lens C	Kleine hoek - standaard	2,1 - 2,7

## 3. BEDRADINGSSCHEMA DEMONTEERBARE AANSLUITSTROOK



- |                                    |  |
|------------------------------------|--|
| 1. Aarde behuizing (zie Opmerking) | 4 & 5. NC (normally closed) alarmcontact |
| 2. -ve 12 V DC                     | 6 & 7. NO (normally open) alarmcontact   |
| 3. +ve 12 VDC                      | 8 & 9. Sabotage                          |

Controleer of de **dipswitch bij LED ON/OFF** in de stand 'ON' staat. Met de dipswitch LED ON/OFF schakelt u de LED's van de 'looptest' en van de spanningscontrole aan of uit.

**Opmerking:** Voor een optimale afscherming tegen interferentie door radiofrequenties (RFI) en verstoringen veroorzaakt door bliksem of elektrostatische ontladingen, beveelt Aritech het gebruik van afgeschermd kabel aan. Als u afgeschermd kabel gebruikt, moet de beschermende mantel (en/of extra ader) worden aangesloten op aansluitpunt 1 (Aarde behuizing) van elke sensor. Aansluitpunt 1 is via een **verende contactpen** aangesloten op de behuizing; het is niet aangesloten op de elektronische circuits. Het andere uiteinde van de mantel moet worden aangesloten op een algemene aarde (meestal dezelfde aarde die wordt gebruikt voor de netspanning of het controlepaneel). Ongeacht het soort kabel dat u gebruikt, moet aansluitpunt 1 (Aarde behuizing) altijd worden aangesloten op een goede aarde.

## 4. DE SENSOR INSTELLEN

### ■ Regelaar voor bereik

Met de regelaar voor het bereik stelt u de algemene omvang van het detectiegebied van de sensor in. Het kan nodig zijn de sensor in te stellen op een hogere waarde (70, 80, 90 of 100 procent van het maximum) om het gewenste dekkingspatroon te verkrijgen.

**Opmerking:** Ingesteld op het maximumbereik kan de sensor goed werken, maar als vuistregel geldt dat u de sensor het best kunt instellen op de laagst mogelijke waarde waarmee u het gewenste bereik verkrijgt.

### ■ Regelaar voor gevoeligheid

Met de regelaar voor de gevoeligheid stelt u in hoeveel beweging nodig is voor een alarmsituatie. De regelaar voor gevoeligheid van de DDI78 is zo precies dat u exact kunt instellen hoeveel centimeter een object moet bewegen om een alarm af te laten gaan. In de onderstaande tabel ziet u hoeveel beweging bij elke instelling nodig is.

Gevoeligheid	Instelling	Beweging (cm)
Hoogste	10	10
	9	20
	8	30
	7	40
	6	50
	5	60
	4	70
	3	80
	2	90
Laagste	1	100

**ZEER BELANGRIJK:** De gevoeligheidsregeling is van cruciaal belang om vals alarm te voorkomen. U kunt de gevoeligheid het beste laag instellen.

De DDI78 biedt bij alle tien gevoeligheidsinstellingen een goede detectie van bewegingen naar de sensor toe en ervandaan. Bedenk wel dat bij de lage gevoeligheidsinstellingen (1, 2, 3, 4 en 5) de detectie van bewegingen langs zij (de 'crosscatch') erg traag is. Daarom is het belangrijk dat de sensor zo wordt geplaatst dat de meest waarschijnlijke richting van beweging enigszins naar de sensor toe of ervandaan is.

Door de DDI78 op een goede plaats te monteren, kunt u de gevoeligheid lager instellen. En met een lager ingestelde gevoeligheid is de kans op een vals alarm kleiner.

**Tip:** Op elke sensor moet regelmatig een looptest worden uitgevoerd, om te controleren of de vereiste detectie wordt verkregen.

## ■ Schakelaar voor extra bestendigheid tegen vogels/dieren

Met deze dipswitch maakt u de sensor extra bestendig tegen vogels en kleine dieren. Opmerking: Bij levering is de DDI78 ingesteld op 'Standard Immunity' (standaardbestendigheid).

**Standard Immunity (Standaardbestendigheid)** - Biedt in de meeste situaties een uitstekende bescherming tegen ongewenste alarmen veroorzaakt door vogels of kleine dieren. De DDI78-sensor heeft bij de standaardbestendigheid weinig hinder van ongewenste alarmen door dieren en tegelijk een goede detectiegevoeligheid.

**Enhanced Immunity (Extra bestendigheid)** - Wordt vaak gebruikt als laatste redmiddel tegen ongewenste alarmen veroorzaakt door grote aantallen vogels of dieren in het te detecteren gebied. Deze instelling wordt vooral aanbevolen in situaties waar veel dieren kunnen voorkomen. Met de instelling Enhanced Immunity (Extra bestendigheid), wordt de algemene gevoeligheid van de DDI78-sensor verlaagd met ongeveer 20%.



**LET OP:** Bij de instelling Enhanced Immunity (Extra bestendigheid) is de detectiesnelheid aanzienlijk lager. Daardoor is het mogelijk dat de DDI78 indringers of voertuigen die zich verplaatsen met een snelheid van meer dan 1 m/sec, niet detecteert.

## 5. DE LOOPTEST UITVOEREN OP DE SENSOR

Zie voor deze informatie de laatste pagina.

De DDI-78-tester, die wordt aangesloten op de voorzijde van de sensor, is een onmisbaar hulpmiddel bij het uitvoeren van de looptest op de sensoren. Aritech beveelt het gebruik ervan ten zeerste aan.



## 6. SPECIFICATIES

Nominaal ingangsvoltage: 12 V DC

Limieten ingangsvoltage: Minimaal 8,5 V DC; maximaal 20 V DC.

Stroomverbruik: 150 mA bij 12 V DC

Temperatuur: -34°C tot 54°C

Relaiscontactspanning: 0,1 A / 50 V

Frequentie: 10,587 GHz / 10,525 GHz / 9,90 GHz / 9,47 GHz

### Dekkingspatroon van het beschermde gebied

Lens A = 27 m x 15 m (af fabriek)

**Optionele dekkingpatronen met wijziging van lensmodule**  
(zie pagina 27)

Lens B = 30 m x 10,5 m

Lens C = 38 m x 6 m

## 1. BESCHREIBUNG

Der DDI78 (Dualbewegungsmelder mit Passiv-Infrarot- und Mikrowellentechnologie) ist ein Sensor für die Außeninstallation mit dualer Erfassungstechnologie und volumetrischen Erfassungsbereich. Der Sensor kombiniert die interne Stereodoppler-Mikrowellen- und Passiv-Infrarot (PIR)-Technologien auf einzigartige Weise.

Der DDI78 ist für den Betrieb mit einer UND-Schaltung konfiguriert. Das bedeutet, daß beide Technologien gleichzeitig aktiviert werden müssen, damit der Melder einen Alarm auslöst.

Der DDI78 als Bewegungsmelder ist zum Schutz einzelner Objekte an strategisch wichtigen Bereiche konzipiert und grundsätzlich nicht für die Überwachung von Zäunen geeignet.

## 2. INSTALLATION DES SENSORS

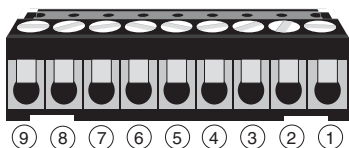
1. Installieren Sie die Montagehalterung.

Auf Seite 3 - 5 der Installationsanweisung finden Sie Informationen über den optimalen Standort für die Befestigung.

2. Entfernen Sie die elektronische Baugruppe aus dem Gehäuse, indem Sie die vier Schrauben an der Abdeckplatte des Sensors lockern, und befestigen Sie das Sensorgehäuse an der Halterung.
3. Führen Sie das Kabel durch die Kabeleinführung (12 mm Durchmesser) in das Sensorgehäuse.
4. Entfernen Sie die Anschlußklemmleiste von der Leiterplatte, und schließen Sie die Kabelenden gemäß dem unten abgebildeten Schaltplan an.
5. Wählen Sie die passende Optiklinse und die richtige Befestigungshöhe aus:

Optik-modul	Optiklinsen-beschreibung	Befestigungs-Höhe (m)
Linse A	Weitwinkel - Standard	2.4 - 4.5
Linse B	Mittlere Brennweite - Standard	2.4 - 3.6
Linse C	Kleine Brennweite - Standard	2.1 - 2.7

## 3. VERKABELUNG DER ABNEHMBAREN ANSCHLUßKLEMMLEISTE



- |                                  |  |
|----------------------------------|--|
| 1. Gehäuseerdung (siehe Hinweis) | 4 & 5. NC-Normal geschlossen Alarmrelais |
| 2. - 0 V Gleichspannung          | 6 & 7. NO- Normal offen Alarmrelais      |
| 3. +12 V Gleichspannung          | 8 & 9. Sabotage-Gehäusekontakt           |

Vergewissern Sie sich, daß der **Ein/Aus-Schalter der LED** sich in der Position "ON" befindet. Mit dem LED-Ein/Aus-Schalter wird die **Gehtest-LED** sowie die **Betriebs-LED** (Spannung OK) eingeschaltet.

**Hinweis:** Aritech empfiehlt die Verwendung von abgeschirmten Kabeln zum Schutz vor Hochfrequenzstörungen und Störspitzen verursacht durch Blitze oder elektrostatische Entladungen. Bei Verwendung abgeschirmter Kabel muß die Kabelabschirmung (und/oder das Erdungskabel) bei jedem Sensor an Klemme 1 (Gehäuseerdung) angeschlossen werden. Die Klemme 1 ist mit einem Federkontakt mit dem Gehäuse verbunden, jedoch nicht mit dem elektronischen Schaltkreis. Das andere Ende der Abschirmung muß normal geerdet werden (im Allgemeinen auf dieselbe Weise wie die Spannungsversorgung der Zentrale). Die Klemme 1 (Gehäuseerdung) sollte unabhängig vom verwendeten Kabeltyp stets über einen Erdungsanschluß gemäß den jeweiligen EVU-Vorschriften verfügen.

## 4. EINSTELLEN DES SENSORS

### ■ Schalter für die Reichweiteneinstellung

Mit dem Schalter für die Reichweiteneinstellung wird der Überwachungsbereich des Sensors eingestellt. Je nach Örtlichkeit muß gegebenenfalls der Sensor auf höhere Werte (70, 80, 90 und 100 Prozent des Höchstwerts) eingestellt werden, damit die gewünschte Reichweite des zu überwachenden Bereiches erreicht wird.

**Hinweis:** Obwohl der Sensor auch beim Höchstwert für die Reichweite ordnungsgemäß funktioniert, gilt als Faustregel, daß immer die niedrigste Einstellung für die erforderliche Reichweite gewählt werden sollte.

### ■ Schalter für die Empfindlichkeitseinstellung

Mit dem Schalter für die Empfindlichkeitseinstellung wird die für einen Alarm erforderliche Anzahl von Bewegungen eingestellt. Die Empfindlichkeitssteuerung ist sehr genau, da der DDI78 die für das Auslösen eines Alarms erforderlichen Bewegungen eines Objekts im Zentimeterbereich bestimmen kann. In der folgenden Tabelle sind die Bewegungsreichweiten aufgeführt, die je nach Einstellung zum Auslösen des Alarms notwendig sind.

Empfindlichkeit	Einstellung	Bewegung (cm)
Höchste	10	10
	9	20
	8	30
	7	40
	6	50
	5	60
	4	70
	3	80
	2	90
Niedrigste	1	100

**ACHTUNG:** Die Einstellung der Empfindlichkeitssteuerung ist von entscheidender Bedeutung für einen Betrieb ohne Falschmeldungen. Es empfiehlt sich daher, eine niedrigere Empfindlichkeitseinstellung zu wählen.

Der DDI78 gewährleistet in allen zehn Empfindlichkeitsstufen eine gute Detektionsleistung für Bewegungen in Richtung des Sensors oder von diesem weg (Dopplerauswertung). Beachten Sie, daß die Erkennungsleistung von Bewegungen quer zum Sensor in den unteren Empfindlichkeitsstufen (1, 2, 3, 4 und 5) deutlich geringer ist. Daher sollte der Standort des Sensors so gewählt werden, daß die wahrscheinlichste Eindringrichtung in Richtung des Sensors oder von diesem weg erfolgt.

Ein richtig gewählter Montagestandort ermöglicht geringere Empfindlichkeitsstufen. Geringere Empfindlichkeitsstufen wiederum verringern die Wahrscheinlichkeit von Falschmeldungen.

**Empfehlung:** Jeder Sensor sollte in regelmäßigen Abständen überprüft werden, um sicherzustellen, daß die gewählten Detektionseinstellungen ausreichend sind.



## ■ Schalter für die Steuerung der Unempfindlichkeit gegenüber Tierbewegungen

Die Unempfindlichkeit des Sensors gegenüber Vögel und kleinen Tieren wird über einen Schalter mit zwei Positionen eingestellt. Hinweis: Der DDI78-Sensor wird mit einer *Standard-Unempfindlichkeitseinstellung* geliefert.

**Standard-Unempfindlichkeitseinstellung:** Diese Einstellung gewährleistet eine ausgezeichnete Unempfindlichkeit gegenüber Vögel und kleinen Tieren und ist die in den meisten Fällen verwendete Einstellung. Der DDI78-Sensor bietet in der Standard-Unempfindlichkeitseinstellung sowohl eine gute Unterdrückung von Falschmeldungen als auch eine gute Detektionsempfindlichkeit.

**Erweiterte-Unempfindlichkeitseinstellung:** Diese Einstellung wird häufig als letztes Mittel zur Verhinderung von Falschmeldungen gewählt, falls durch eine hohe Anzahl Vögel und andere Tieren im Überwachungsbereich des Melders häufiger Falschmeldungen verursacht werden. Diese Einstellung wird besonders für den Einsatz in Bereichen empfohlen, in denen eine hohe Population von Tieren berücksichtigt werden muß. In der Erweiterten-Unempfindlichkeitseinstellung wird die allgemeine Detektionsempfindlichkeit des DDI78-Sensors um etwa 20% reduziert.



**ACHTUNG:** In der Erweiterten-Unempfindlichkeitseinstellung ist die Detektionsgeschwindigkeit erheblich geringer. Daher wird ein Eindringling oder ein Fahrzeug mit einer Geschwindigkeit von mehr als 1 m/sec möglicherweise nicht mehr von dem DDI78-Sensor erkannt.

## 5. TESTEN DES SENSORS MITTELS GEHTEST

Weitere Informationen hierzu finden Sie auf der Rückseite.

Das DDI78-Testmodul wird an der Oberfläche des Sensors befestigt und erleichtert das Testen dieser Außenmelder erheblich. Die Verwendung des Testmoduls wird von Aritech nachdrücklich empfohlen.



## 6. TECHNISCHE DATEN

Nominale Versorgungsspannung: 12 V Gleichspannung

Grenzwerte für die Versorgungsspannung: Min. 8,5 V Gleichspannung bis Max. 20 V Gleichspannung.

Stromaufnahme: 150 mA bei 12 V Gleichspannung

Temperatur: -34°C bis 54°C

Schaltleistung der Relaiskontakte: 0,1 A bei 50 V

Frequenz: 10,587 GHz, 10,525 GHz, 9,90 GHz, 9,47 GHz

### Erfassungsbereich

Optiklinse A = 27 m x 15 m (ab Werk)

**Optionaler Erfassungsbereich bei anderen Linsentypen** (siehe Seite 27)

Optiklinse B = 30 m x 10,5 m

Optiklinse C = 38 m x 6 m

## 1. DESCRIZIONE

Il rilevatore a doppia tecnologia DDI78 è un sensore da esterno progettato per fornire una sorveglianza di tipo volumetrico. Il sensore infatti utilizza una combinazione di microonde doppler stereo e infrarossi passivi (PIR).

Il DDI78 è configurato per operazioni di tipo "AND" che richiedono l'attivazione contemporanea di microonda e infrarosso affinché il sensore possa a sua volta attivare l'allarme.

Per ottenere prestazioni ottimali, si consiglia di utilizzare il DDI78 come rilevatore di movimenti al fine di sorvegliare aree strategiche. In genere, il sensore non viene utilizzato lungo il perimetro di zone recintate.

## 2. INSTALLAZIONE DEL SENSORE

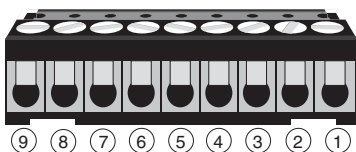
1. Installare il supporto del rilevatore.

Per scegliere la migliore posizione di montaggio, consultare le direttive per l'installazione (pagine 3-5).

2. Rimuovere il gruppo elettronico dall'alloggiamento svitando le quattro viti poste sulla piastra frontale del sensore e installare l'alloggiamento del sensore sul supporto.
3. Inserire il cavo attraverso il passaggio per cavi da 12 mm nell'alloggiamento del sensore.
4. Rimuovere la morsettiera dal circuito stampato principale ed eseguire il cablaggio in base al diagramma sottostante.
5. Scegliere la corretta altezza di montaggio in base alla lente da utilizzare:

Lente	Descrizione lente	Altezza Montaggio (m)
Lente A	Grandangolare - Standard	2.4 - 4.5
Lente B	Ad angolo medio - Standard	2.4 - 3.6
Lente C	Lunga portata - Standard	2.1 - 2.7

## 3. CABLAGGIO DEL SENSORE (MORSETTIERA ESTRAIBILE)



1. Messa a terra alloggiamento (vedere nota)
2. -ve 12VCC
3. +ve 12VCC

- 4&5. Contatto allarme NC (normalmente chiuso)
- 6&7. Contatto allarme NO (normalmente aperto)
- 8&9. Antimanomissione

Verificare che l'interruttore **LED On/Off** si trovi in posizione "ON". L'interruttore LED On/Off controlla i LED del test di copertura e il **LED tensione OK**.

**Nota:** per ottenere la migliore schermatura alle interferenze delle frequenze radio (RFI, Radio Frequency Interference) e agli sbalzi di tensione causati da lampi o da scariche elettrostatiche, Aritech raccomanda vivamente

l'utilizzo di cavi schermati. In questo caso, il cavo schermato e/o di terra va connesso al terminale 1 (messa a terra alloggiamento) di ciascun sensore. Il terminale 1 è connesso all'alloggiamento mediante un contatto a molla, e non presenta alcuna connessione ai circuiti elettronici. L'altra estremità del cavo schermato deve essere connessa a una messa a terra comune che in genere è la stessa utilizzata per la centrale di allarme o per l'alimentazione. Indipendentemente dal tipo di cavi utilizzati, il terminale 1 (messa a terra alloggiamento) va sempre connesso ad una messa a terra adeguata.

## 4. REGOLAZIONE DEL SENSORE

### ■ Regolazione della portata

Il selettore della portata regola la superficie totale dell'area di rilevamento del sensore. Per ottenere il campo di copertura desiderato potrebbe essere necessario impostare il sensore su valori alti (70, 80, 90 e 100 per cento).

**Nota:** anche se il sensore può essere impostato sul valore massimo e funzionare correttamente, è sempre conveniente utilizzare dei valori inferiori per ottenere la portata desiderata.

### ■ Regolazione della sensibilità

Il selettore della sensibilità regola il limite di movimento che genera una condizione di allarme. Il controllo della sensibilità è molto preciso perché il DDI78 è in grado di determinare l'esatta misura in cm entro cui è consentito il movimento di un oggetto e oltre il quale viene provocata l'attivazione dell'allarme. La seguente tabella indica il limite di movimento e la relativa impostazione.

Sensibilità	Impostazione	Movimento (cm)
Più alto	10	10
	9	20
	8	30
	7	40
	6	50
	5	60
	4	70
	3	80
	2	90
Più basso	1	100

**MOLTO IMPORTANTE:** il controllo della sensibilità rappresenta la regolazione più critica al fine di evitare i falsi allarmi ed è per questo motivo che si consiglia di impostare la sensibilità su valori minimi.

Il DDI78 consente di ottenere ottime prestazioni di rilevamento qualunque sia il livello di sensibilità impostato relativamente ai movimenti effettuati in avvicinamento o allontanamento dal sensore stesso. È opportuno tenere presente che quando si imposta la sensibilità su valori minimi (1, 2, 3, 4 e 5), il rilevamento trasversale o incrociato è molto limitato. È importante quindi che il sensore venga posizionato in modo che la direzione di movimento più probabile di un eventuale intruso sia in avvicinamento o allontanamento rispetto al sensore stesso.

Una posizione di montaggio appropriata consente di impostare la sensibilità su valori minimi, con la conseguente diminuzione del rischio di falsi allarmi.

**Raccomandazione:** per avere la certezza di avere sempre il livello di copertura richiesto, è necessario che ciascun sensore venga periodicamente sottoposto a test di copertura.

## ■ Impostazione dell'immunità da uccelli e animali di piccole dimensioni

Un interruttore a due posizioni consente di impostare l'immunità da uccelli e animali di piccole dimensioni. Nota: il sensore DDI78 viene fornito con l'impostazione *di immunità standard*.

**Impostazione immunità standard** - Fornisce un'eccellente capacità di immunità da uccelli e animali di piccole dimensioni, e rappresenta l'impostazione nella maggior parte delle applicazioni. Con questa impostazione, il sensore DDI78 garantisce contemporaneamente una buona immunità in caso di disturbi e un'ottima sensibilità di rilevamento.

**Impostazione immunità avanzata** - È spesso utilizzata come ultima risorsa per eliminare gli allarmi causati dalla presenza di un gran numero di animali e uccelli nella zona protetta. L'utilizzo di questa impostazione è vivamente raccomandato in caso di applicazioni che prevedono la presenza di animali. Nell'impostazione immunità avanzata, la sensibilità di rilevamento totale del sensore DDI78 verrà ridotta di circa il 20%.



**ATTENZIONE:** nell'impostazione immunità avanzata, la velocità di rilevamento si riduce in modo significativo per cui il sensore DDI78 non è in grado di rilevare elementi estranei, inclusi i mezzi di trasporto che si spostano ad una velocità superiore a 1 metro al secondo.

## 5. TEST DI COPERTURA DEL SENSORE

Per le informazioni su questo paragrafo, vedere l'ultima pagina.

Per semplificare i test di copertura dei sensori, Aritech raccomanda l'utilizzo del DDI78 Tester.



## 6. CARATTERISTICHE TECNICHE

Tensione di alimentazione nominale: 12 VCC

Limiti tensione di alimentazione: 8,5 VCC min. - 20 VCC max.

Assorbimento di corrente: 150 mA @ 12 VCC

Temperatura di funzionamento: da -34°C a 54°C

Caratteristiche contatti relé: 0,1 A, 50 V

Frequenza: 10,587 GHz, 10,525 GHz, 9,90 GHz, 9,47 GHz

### Campo di copertura

Lente A = 27 m x 15 m (impostazione predefinita)

**Campi di copertura utilizzando le lenti opzionali**  
(vedere la pagina 27)

Lente B = 30 m x 10,5 m

Lente C = 38 m x 6 m

## 1. DESCRIÇÃO

O DDI78 (Detector de Intrusão por Infravermelhos Passivo e Microondas) trata-se de um Sensor de Dupla Tecnologia, concebido para proporcionar protecção volumétrica. O sensor utiliza a combinação exclusiva das tecnologias Doppler Microondas Estéreo e de Infravermelhos Passivo (PIR).

O sensor DDI78 está configurado para operação lógica "And"; ex. ambas as tecnologias têm de ser activadas em simultâneo para que o sensor accione o alarme.

Para um desempenho optimizado, o DDI78 deve ser utilizado de preferência como sensor de movimento, de forma a proteger bens específicos e áreas estratégicas. De um modo geral o sensor não é utilizado ao longo das zonas de vedação de perímetros.

## 2. INSTALAÇÃO DO SENSOR

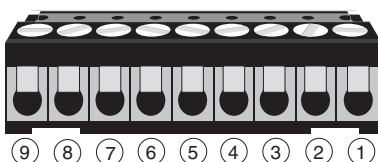
1. Instale o suporte de montagem.

Consulte os Passos de Instalação (páginas 3-5) quanto ao local de montagem mais adequado.

2. Desmonte o conjunto electrónico da caixa desapertando os quatro parafusos existentes na placa frontal do sensor e instale o conjunto da caixa/protecção do sensor no suporte.
3. Encaminhe o cabo pelo orifício de condutores de 1/2" (12 mm) para o interior da caixa.
4. Retire o bloco de terminais da placa de circuitos impressos principal e efectue as ligações em função do diagrama de instalação em baixo.
5. Seleccione a lente e a altura correcta:

Lente Tipo	Lente Descrição	Altura de Instalação (m)
Lente A	Grande Angular - Standard	2.4 - 4.5
Lente B	Ângulo Intermédio - Standard	2.4 - 3.6
Lente C	Ângulo Estreito/Longo - Standard	2.1 - 2.7

## 3. LIGAÇÕES DO BLOCO DE TERMINAIS AMOVÍVEL



- |                              |                              |
|------------------------------|------------------------------|
| 1. MASSA da Caixa (ver Nota) | 4 & 5. Contacto de Alarme NF |
| 2. -ve 12 VDC                | 6 & 7. Contacto de Alarme NA |
| 3. +ve 12 VDC                | 8 & 9. Tamper                |

Verifique o **switch de Ligar/Desligar LED** para se certificar de que este se encontra na posição "ON". O switch de Ligar/Desligar LED controla os LED de "Walk Test" e o **LED de Tensão OK**.

**Nota:** Para uma protecção optimizada contra Interferências de Frequências Rádio (RFI) e transientes resultantes de relâmpagos ou de descargas electrostáticas, a Aritech recomenda vivamente a utilização de cabo blindado. Quando se utiliza cabo blindado, a blindagem (e/ou fio de escoamento) deve ser ligado ao Terminal 1 (MASSA da Caixa) em cada sensor. O terminal 1 é ligado à caixa por um **contacto de mola**, não ficando ligado aos circuitos electrónicos por qualquer outro meio. A outra extremidade da blindagem deve ser ligada a um ponto de massa comum (normalmente o mesmo utilizado pela fonte de alimentação ou unidade de controlo). Independentemente do tipo de cabo utilizado, o Terminal 1 (MASSA da Caixa) deve ser sempre ligado a um ponto de terra fiável.

## 4. AJUSTE DO SENSOR

### ■ Selector de Alcance

O Controlo do Alcance ajusta a dimensão global da área de detecção do sensor. Pode ser necessário configurar o sensor para as definições mais altas (70, 80, 90, e 100 por cento) para se atingir a cobertura do padrão de protecção pretendida.

**Nota:** Muito embora o sensor possa ser configurado para o alcance máximo e funcionar correctamente, este deve ser por 'norma' configurado para a definição mais baixa susceptível de atingir o alcance pretendido.

### ■ Selector de Sensibilidade

O Controlo da Sensibilidade ajusta o valor do movimento necessário para gerar uma condição de alarme. O Controlo da Sensibilidade é de grande precisão uma vez que o DDI78 consegue determinar a "distância em cm" exacta que um objecto tem de percorrer para iniciar um alarme. A tabela que se segue indica o movimento necessário com base na definição.

Sensibilidade	Configuração ou Definição	Movimento (cm)
Mais elevado	10	10
	9	20
	8	30
	7	40
	6	50
	5	60
	4	70
	3	80
	2	90
Mais baixo	1	100

**MUITO IMPORTANTE:** O Controlo da Sensibilidade constitui o ajuste mais crítico quando se pretende uma operação livre de falsos alarmes. Devem configurar-se de preferência as definições de sensibilidade mais baixa.

O DDI78 proporciona uma boa capacidade de detecção em qualquer das dez definições de sensibilidade no que respeita ao movimento em direcção ao sensor, ou em afastamento em relação ao sensor. Tenha sempre em conta que nas definições de sensibilidade mais baixa (1, 2, 3, 4, e 5) a detecção de movimento transversal ("crosscatch") é muito fraca. Portanto, é importante que o sensor fique instalado de modo a que a direcção mais provável do movimento se processe com um ângulo ligeiro de aproximação ou afastamento em relação ao sensor

Uma localização adequada do DDI78 permite a configuração de definições de sensibilidade mais baixa. As definições de sensibilidade mais baixa promovem a operação livre de falsos alarmes.

**Recomendação:** Cada sensor deve ser sujeito periodicamente a um walk-test para assegurar o nível de detecção pretendido.

## ■ Switch de Controlo de Imunidade Reforçada a Aves/ Animais

A imunidade do sensor a aves e animais de pequeno porte é ajustada através de um switch de duas posições. Nota: O sensor DDI78 é expedido da fábrica configurado na Definição de *Imunidade Standard*.

**Definição de Imunidade Standard** - Proporciona um excelente nível de imunidade a aves e animais de pequeno porte constituindo a definição recomendada na maior parte das aplicações. Quando configurado na Definição de Imunidade Standard, o sensor DDI78 proporciona um bom nível de rejeição de falsos alarmes e uma boa sensibilidade de detecção.

**Definição de Imunidade Reforçada** - Utilizada frequentemente como último recurso, para eliminar falsos alarmes provocados pela abundância de aves e animais de pequeno porte na área protegida. A utilização desta definição é também muito recomendada em aplicações em que exista a probabilidade da presença frequente de animais de pequeno porte. Quando configurado na Definição de Imunidade Reforçada, a sensibilidade de detecção global do sensor DDI78 é reduzida em cerca de 20%.



**ATENÇÃO:** Na Definição de Imunidade Reforçada a velocidade de detecção fica consideravelmente reduzida. Portanto, o sensor DDI78 poderá não detectar um intruso ou um veículo que se desloque a uma velocidade superior a 1 m/seg.

## 5. WALK-TEST DO SENSOR

Consulte a contracapa para obter esta informação.

O equipamento de Ensaio DDI-78 liga à face do sensor constituindo uma ajuda significativa na execução do walk-test dos sensores. A Aritech recomenda vivamente a utilização deste equipamento.



## 6. ESPECIFICAÇÕES

Tensão Nominal de Entrada: 12 VDC

Limites de Tensão de Entrada: 8.5 VDC Mínimo a 20 VDC Máximo.

Consumo de Corrente: 150 mA @ 12 VDC

Temperatura: -34°C a 54°C

Capacidade do Contacto de Relay: 0.1 A, 50 V

Frequência: 10.587 GHz, 10,525 GHz, 9.90 GHz, 9.47 GHz

### Cobertura do Padrão de Protecção

Lente A = 27 m x 15 m (de série)

**Padrões de Protecção Opcionais com Substituição do Módulo de Lente** (veja a página 27)

Lente B = 30 m x 10.5 m

Lente C = 38 m x 6 m

## 1. DESCRIPCIÓN

El DDI78 (detector de intrusión por infrarrojos pasivos y microondas) es un sensor exterior con tecnología dual diseñado para proporcionar protección volumétrica. El sensor utiliza la combinación exclusiva de las tecnologías de microondas con efecto Doppler estéreo y de rayos infrarrojos pasivos (PIR, Infrarrojos Pasivos).

El DDI78 está configurado para un funcionamiento "And Gate", es decir, que ambas tecnologías deben activarse de forma simultánea para que se active la alarma del sensor.

Para un funcionamiento óptimo se recomienda el uso del DDI78 como sensor de movimientos para proteger ciertos lugares y zonas estratégicas. Por norma general, el sensor no se utiliza a lo largo del perímetro de una zona vallada.

## 2. INSTALACIÓN DEL SENSOR

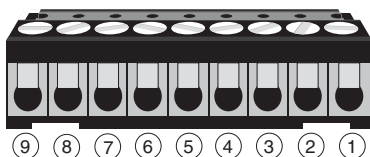
1. Instale el soporte de montaje.

Consulte las instrucciones para la instalación (páginas 3-5) para una ubicación de montaje óptima.

2. Saque el ensamblaje electrónico de la caja aflojando los cuatro tornillos de la placa frontal del sensor e instale la caja/cubierta del ensamblaje del sensor en el soporte.
3. Introduzca el cable a través del conducto de conexión de 1/2" (12 mm) hasta el interior de la caja del sensor.
4. Saque el bloqueo del terminal de la placa de circuito de impresión principal y efectúe el cableado siguiendo el diagrama que aparece a continuación.
5. Seleccione la lente y altura correctas:

Módulo de lente	Descripción de lente	Altura de montaje (m)
Lente A	Ángulo amplio - Estándar	2,4 - 4,5
Lente B	Ángulo medio - Estándar	2,4 - 3,6
Lente C	Angosto Largo- Estándar	2,1 - 2,7

## 3. CABLEADO DE LA REGLETA DEL TERMINAL DESMONTABLE



- |  |   |
|--|---|
| 1. Puesta a tierra de la caja (véase Nota) | 4 & 5. Contacto de alarma normalmente cerrado |
| 2. -ve 12 VDC                              | 6 & 7. Contacto de alarma normalmente abierto |
| 3. +ve 12 VDC                              | 8 & 9. Tamper                                 |

Compruebe que el interruptor de LED on/off (encendido/apagado) está en la posición de "ON". El interruptor de LED on/off (encendido/apagado) controla los LED de "prueba de detección" y el **LED de autorización de voltaje**.



**Nota:** Para una mejor protección ante interferencias de radiofrecuencia (RFI) y transitorios provocados por rayos o descarga eléctrica, Aritech recomienda el uso de cable apantallado. Cuando se utiliza cable apantallado, la pantalla del cable (y/o el hilo de drenaje) debe conectarse al Terminal 1 (puesta a tierra de la caja) de cada sensor. El terminal 1 se conecta a la caja mediante un contacto elástico, y no está conectado de ninguna otra forma al circuito electrónico. El otro extremo de la pantalla del cable debe conectarse a una toma de tierra común (por norma general la misma toma de tierra que se utilice para la fuente de alimentación o la unidad de control). Independientemente del tipo de cable que utilice, el Terminal 1 (puesta a tierra de la caja) siempre debe estar conectado a una buena toma de tierra.

## 4. AJUSTE DEL SENSOR

### ■ Interruptor del control de alcance

El control de alcance ajusta el tamaño total del área de detección del sensor. Puede que necesite configurar el sensor en las posiciones más altas (70, 80, 90 y 100 por ciento del máximo) para obtener el patrón de alcance de protección deseado.

**Nota:** Aunque el sensor se puede configurar en el alcance máximo y funcionar adecuadamente, la "regla del pulgar" es la de situarlo en la configuración más baja para obtener el alcance deseado.

### ■ Interruptor de control de sensibilidad

El control de sensibilidad ajusta la cantidad de movimientos necesarios para que se active la alarma. El control de sensibilidad es muy preciso ya que el DDI78 puede determinar la distancia exacta en centímetros (cm) que un objeto debe moverse para activar la alarma. La tabla siguiente muestra el movimiento necesario para activar la alarma basándose en la configuración.

Sensibilidad	Configuración	Movimiento (cm)
Más alto	10	10
	9	20
	8	30
	7	40
	6	50
	5	60
	4	70
	3	80
	2	90
Más bajo	1	100

**MUY IMPORTANTE:** El control de sensibilidad es el ajuste más importante para un funcionamiento sin falsas alarmas. Se recomienda configurar el control en las posiciones de sensibilidad más bajas.

El DDI78 ofrece una buena detección en las diez posiciones de sensibilidad en lo que respecta tanto al movimiento de acercamiento hacia el sensor como de alejamiento del mismo. Tenga en cuenta que en las posiciones de sensibilidad más bajas (1, 2, 3, 4 y 5) la detección transversal ("cruzada") es muy lenta. Por lo tanto, es importante que el sensor esté situado de manera que la dirección del movimiento más probable sea ligeramente de acercamiento hacia el sensor o de alejamiento del mismo.

Una ubicación de montaje apropiada del DDI78 permitirá posiciones de sensibilidad más bajas. Las posiciones de sensibilidad más bajas mejorarán el funcionamiento sin falsas alarmas.

**Recomendación:** Se deben realizar pruebas de detección periódicas de cada sensor para asegurarse de que se obtiene la detección deseada.

## ■ Interruptor del control mejorado de inmunidad ante pájaros/animales

Un interruptor de dos posiciones ajusta la inmunidad del sensor ante pájaros y animales pequeños. Nota: El sensor DDI78 se envía con la configuración de *inmunidad estándar*.

**Configuración de inmunidad estándar:** Ofrece una inmunidad excepcional contra pájaros y animales pequeños y es la configuración de la mayoría de las aplicaciones. El sensor DDI78 proporciona inmunidad ante interferencias así como una buena sensibilidad de detección en la configuración de inmunidad estándar.

**Configuración de inmunidad mejorada:** A menudo utilizada como último recurso para eliminar interferencias y alarmas provocadas por la abundancia de pájaros y animales en el área protegida. El uso de esta configuración también se recomienda para aplicaciones proclives a la aparición de animales. En la configuración de inmunidad mejorada, la sensibilidad de detección total del sensor DDI78 se verá reducida en aproximadamente el 20 %.



**PRECAUCIÓN:** En la configuración de inmunidad mejorada, la velocidad de detección se ve sensiblemente reducida. Por lo tanto, el sensor DDI78 puede que no detecte un intruso o un vehículo que se desplace a una velocidad superior a 1 m/seg.

## 5. PRUEBA DE DETECCIÓN DEL SENSOR

Consulte la última página para obtener más información.

El Comprobador DDI78 se enchufa en la cara del sensor y es muy útil a la hora de realizar la prueba de detección de los sensores. Aritech recomienda su uso.



## 6. ESPECIFICACIONES

Alimentación: 12 VDC

Límites del voltaje de entrada: 8,5 VDC Mínimo hasta 20 VDC Máximo.

Consumo de corriente: 150 mA @ 12 VDC

Temperatura: -34°C a 54°C

Intensidad del contacto del relé: 0,1 A, 50 V

Frecuencia: 10,587 GHz, 9,90 GHz, 9,47 GHz

### Patrón de alcance de protección

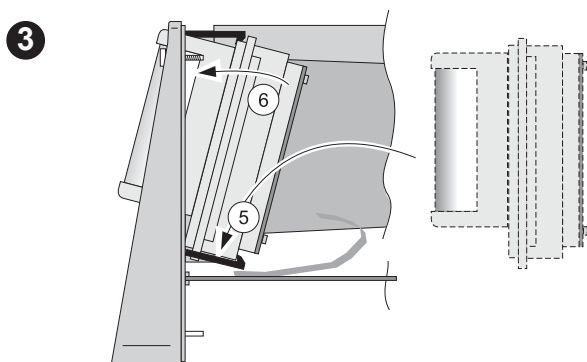
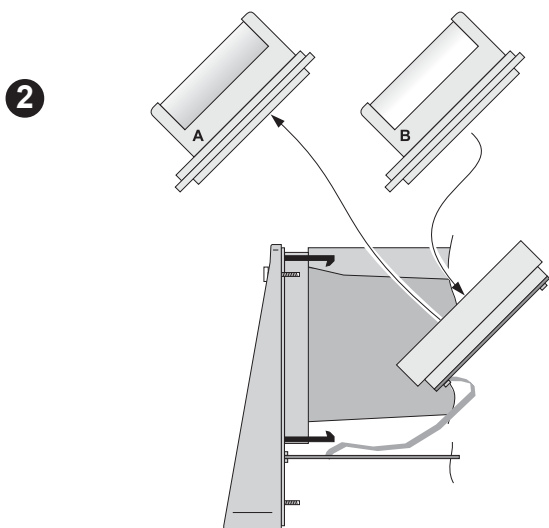
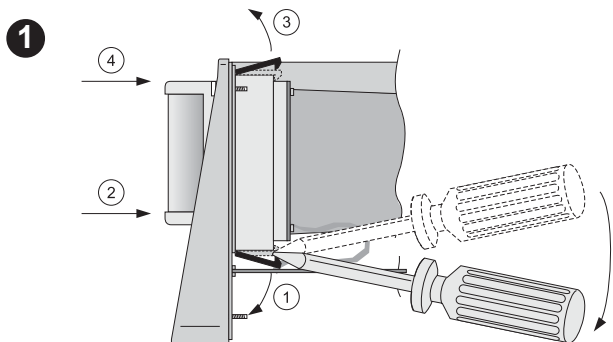
Lente A = 27 m x 15 m (de fábrica)

**Patrones de protección opcionales con cambio de módulo de lente** (vea la paginación 27)

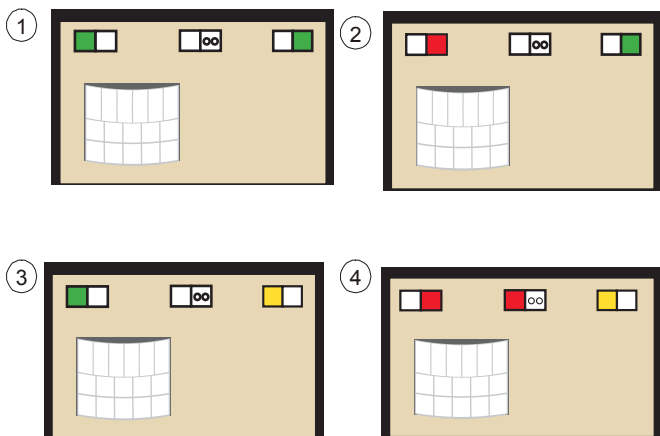
Lente B = 30 m x 10.5 m

Lente C = 38 m x 6 m

**CHANGING THE LENS MODULE / REMPLACEMENT DE LA LENTILLE / WIJZIGING VAN LENSMODULE / ANDEREN LINSENTYPEN / CAMPI DI COPERTURA UTILIZZANDO / SUBSTITUIÇÃO DO MÓDULO DE LENTE / CAMBIO DE MÓDULO DE LENTE**



# WALK TESTING THE SENSOR



Alarm	LED	Sounder
None	①	silent
PIR	②	beep.....beep.....beep
MW	③	beep...beep...beep...beep
PIR & MW	④	beeeeeeeeeeeeeeeep

## SENSOR SETTINGS

Record the final sensor settings below:

Model No.: \_\_\_\_\_

Serial No.: \_\_\_\_\_

Lens Module: \_\_\_\_\_

Circle the sensor settings:

### - Sensivity Setting:

(Min.) 1 2 3 4 5 6 7 8 9 10 (Max.)

### - Range Settings:

10 20 30 40 50 60 70 80 90 100 (% of Max.)

### - Bird/Animal Immunity Switch Settings:

Standard                      Enhanced