

EV455AM / EV456AM

Passief infrarood detector met precisie spiegeloptiek en autofocus. Biedt anti-mask detectie. Bezit 1 gordijnveld van 25 m. Instelbaar detectiebereik en een intelligente "4D" signaalverwerking. Mogelijkheid voor looptest en geheugen.

TECHNISCHE GEGEVENS

AANSLUITSPANNING	8 - 15 V DC
RIMPELSPANNING	2 V _{tt} bij 12 V DC
STROOMVERBRUIK	6 mA in rust (EV456AM - 6 mA) 18 mA tijdens alarm (EV456AM - 18 mA)

DETEKTIE

Type spiegel	Auto Focus
Max. bereik	Longbeam: 25 m
Bereik electr. Instelbaar	Ja
Openingshoek	3 °
Totaal aantal beams	1
Gordijnvelden	Ja
Instelbaar patroon	Nee
Alarmtijd	>2,5 sec
Verificatie	4D-signaalverwerking

MONTAGE

Hoogte	1,8 - 5,0 m
Instelbaar	Nee

UITGANGEN

Alarm	NC contact, max. 100 mA bij 28 V DC
Sabotage	NC contact, max. 100 mA bij 28 V DC
Overige	Open Collector, max. 8 mA bij 28 V DC (storingsuitgang)

INGANGEN VOOR

Looptest Geheugen LED-sturing Test

DETECTOR

Kleur	Wit
Afmetingen (LxBxH)	103 x 71 x 53 mm
Gewicht	120 g
Beschermingsgraden	IP301

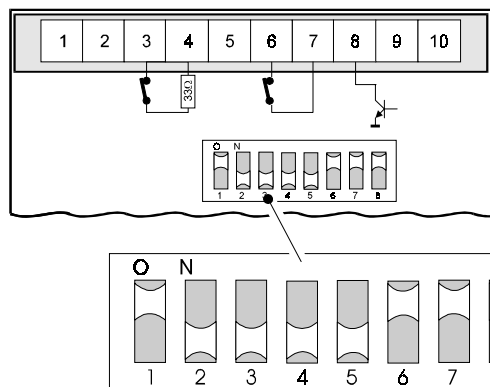
OMGEVING

Temperatuur	-18 - +55 °C
Relatieve vochtigheid	max. 93 %

KEURINGEN (EV455AM / EV456AM)

SCB	III00212-P	III00213-P
VDS	G197046	G197046
NVBB/ANPI	REC360	REC360

AANSLUITINGEN



Figuur 1. Aansluiting en dipswitches

- 1 0 Volt
- 2 +12 Volt
- 3 Alarmcontact - C
- 4 Alarmcontact - NC
- 5 Vrij (alleen EV455AM) of Alarmcontact - NO (alleen EV456AM)
- 6 Sabotage
- 7 Sabotage
- 8 Elektronische storingsuitgang (open collector)
- 9 Sturing alarmgeheugen
- 10 Sturing looptest

DIPSWITCH 1: LED-INDICATIE

Staat de dipswitch op 'ON', dan zijn de led's voor storing en alarm altijd actief in geval van een storing of een alarm. Staat de dipswitch echter op 'OFF', dan werken de led's alleen indien de ingang 'Looptest' (aansluiting 10) actief is.

DIPSWITCH 2: DETECTIE-BEREIK

Bij 'ON' is het maximale detectiebereik (25 m) beschikbaar. Als de dipswitch op 'OFF' staat is het detectiebereik 15 m.

DIPSWITCH 3: NIET GEBRUIKT IN DE EV455AM EN EV456AM

Laat deze dipswitch op 'OFF' staan.

DIPSWITCH 4: STORINGS-UITGANG

Indien de dipswitch op 'ON' staat, zal een storing zowel via de storingsuitgang als op het alarmrelais worden doorgegeven. Staat de dipswitch op 'OFF', dan zal een storing alleen op de storingsuitgang worden gemeld.

DIPSWITCH 5: GEVOELIGHEID ANTI-MASKING

De snelheid waarmee een maskering van de detector kan worden verhoogd door dipswitch 5 op 'ON' te zetten. Hiermee neemt echter ook de kans op detectie van insecten ook toe. Er is echter geen merkbaar verschil in detectie op maskering. Deze instelling dus alleen gebruiken in High Risk applicaties.

Standaard staat dipswitch 5 op 'OFF', standaard gevoeligheid voor anti-masking.

DIPSWITCH 6: RESET VAN EEN STORING

Zet dipswitch 6 op 'ON' wanneer een reset van een maskering mag volgen na een volgend alarm van de PIR. De eerste 40 sec. na een maskering blijft de storing actief. Komt de detector 40 sec. nadat de detector in storing is gegaan in alarm, dan reset de storing wanneer de PIR in rust gaat.

Staat de dipswitch op 'OFF', dan kan de storing alleen door een correcte looptest worden hersteld (geautoriseerde herstel). Door deze optie toe te passen kan ook een gedeeltelijke maskering worden gevonden, doordat bij de looptest de detector niet in op volledige detectieveld reageert.

DIPSWITCH 7: MELDEN VAN EEN STORING

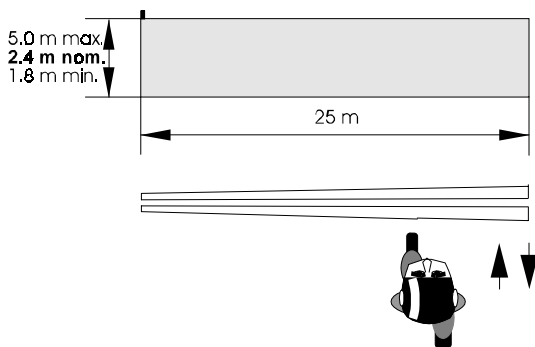
Staat de dipswitch op 'ON' dan wordt een storing alleen gemeld wanneer de ingang 'Alarmgeheugen' niet actief is (systeem uitgeschakeld). Wenst men te allen tijde een melding, dan dient de dipswitch op 'OFF' te staan. Dit geldt ook voor de gele storingsled en de rode alarmled.

DIPSWITCH 8: WERKING STURING LOOPTEST EN ALARMGEHEUGEN (CV)

Standaard maken Aritech detectors gebruik van een actief=hoog logica. Dit betekent dat aansluiten van een positieve spanning (+ 12V) de detector in looptest zet, of het alarmgeheugen activeert. De dipswitch dient op 'ON' te staan.

Wil men gebruik maken van actief=laag logica, dan dient de dipswitch op 'OFF' te staan. Wordt 0 V aangeboden, dan is de betreffende ingang actief.

DETECTIEPATRONEN



Figuur 2. Detectiepatroon

Het detectieveld is een gordijnveld dat vanuit de detector recht naar beneden kijkt.

Wordt het bereik van de detector met dipswitch 2 gewijzigd, dan blijft het patroon van het detectieveld gelijk.

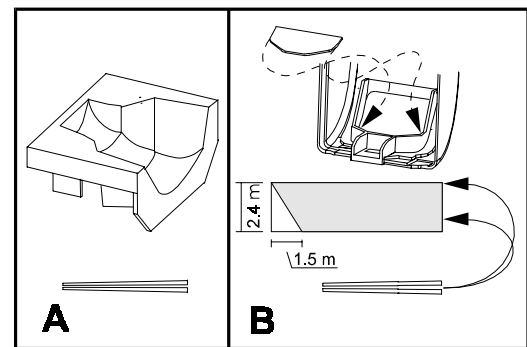
Indien zich voorwerpen dicht bij (minder dan 1,5 m) of onder de detector bevinden dan kan de detector onstabiel worden. Plaats in zulke gevallen het afdekkapje aan de binnenkant van het venster (zie ook fig. 3, rechts). Hierdoor wordt het deel van het gordijnveld naar het voorwerp toe uitgeschakeld. Gebruik het afdekkapje in het bijzonder om voorwerpen met wisselende temperatuur (zoals dranktoestellen, vogels in kooien, enz.) en spiegelende oppervlakken af te schermen.

Voer een looptest van de detector uit zoals aangegeven door de pijlen in fig. 2.

Het detectiepatroon van de EV455AM en EV456AM bestaat uit een enkel veld met een bereik van 25 of 15 m, afhankelijk van de instelling van dipswitch 2.

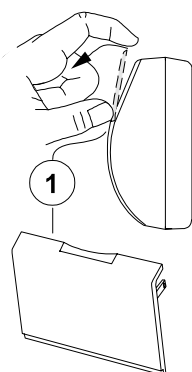
Detectiepatroon B geeft aan hoe het bereik wijzigt door gebruik van het afdekplaatje in het venster van de detector.

Het maximale detectiebereik welke wordt gespecificeerd kan onder optimale omstandigheden hoger liggen. Dit is bijvoorbeeld mogelijk wanneer een warme bron een zeer koude ruimte betreedt, waarin de detector gemonteerd is.



Figuur 3. Instelbare detectiepatronen

DIVERSEN

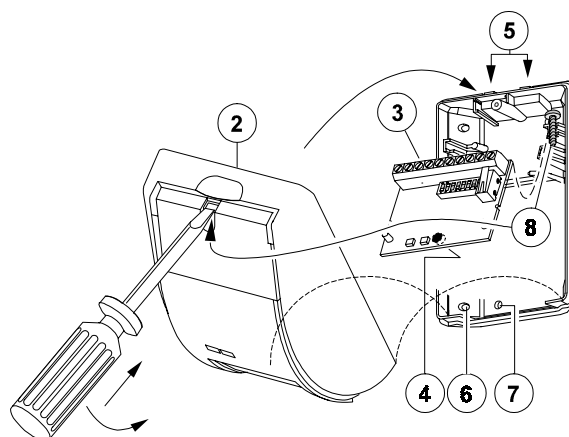


Figuur 4. **Openen deksel**

Voor het openen van de detector moet eerst het klepje (1) verwijderd worden. Trek hiervoor het klepje naar voren en verwijder dit.

De behuizing kunt u openen, door eerst de schroef (8) te verwijderen. Trek vervolgens de deksel naar voren.

Wanneer de print (3) wordt verwijderd, dient men te voorkomen dat het pyro-element (4) aangeraakt word. Dit zou tot beschadiging van de detector kunnen leiden.

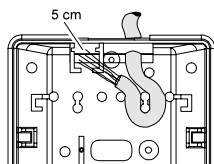


Figuur 5. **Openen behuizing**

Verklaring van figuur 5:

2. Deksel van de detector.
3. Print van de detector.
4. Pyro-element. NIET AANRAKEN !
5. Kabelinvoer
6. Montagegaten voor hoekmontage
7. Montagegaten voor vlakke montage.

Bevestig de detector met behulp van de montagegaten (5) en (6). Strip de aansluitkabel over een lengte van 5 cm. Maak gebruik van de kabelinvoer (5) en de trekontlasting (fig. 6).



Figuur 6. **Kabelinvoer**

Vanuit de kabelinvoer kunt u de kabel in een lus leggen. Hierdoor ontstaat enerzijds een trekontlasting, anderzijds heeft u hierdoor een stuk extra kabel.

De schroef voor het sluiten van de deksel bevindt zich in een nieuwe detector aan de rechterzijde (zie fig. 5, nr. 8).

BIJZONDERHEDEN

◇ De EV455AM is gelijk aan de EV456AM met uitzondering van het alarmrelais. De EV456AM bezit een relais met wisselcontact.

◇ **Alarmgeheugen:**

Actief, klem geheugen op 12 V (dipswitch 8 'OFF') of 0 V (dipswitch 8 'ON')

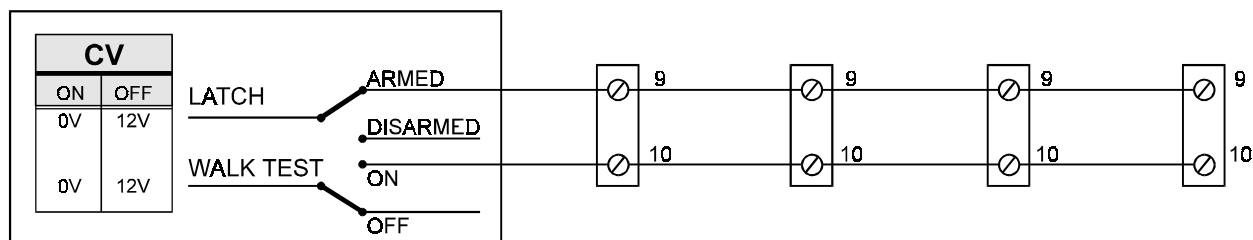
Niet actief, klem geheugen op 0 V (dipswitch 8 'OFF') of 12 V (dipswitch 8 'ON')

◇ **Looptest:**

Actief, klem looptest (dipswitch 8 'OFF') of 0 V (dipswitch 8 'ON')

Niet actief, klem looptest (dipswitch 8 'OFF') of 12 V (dipswitch 8 'ON')

- ◇ Wenst men geen looptest sturing maar wel continue een LED, zet dan dipswitch 1 op 'ON'.
- ◇ Werking van de looptest/geheugen is afhankelijk van de instelling van dipswitch 8 (CV, stuurspanning).
- ◇ Gebruik van de looptest is alleen mogelijk indien het systeem is uitgeschakeld (geheugen niet actief).
- ◇ Gebruik van de looptest zal het alarmgeheugen niet wissen. Het alarmgeheugen wordt gewist door opnieuw activeren van het geheugen.



Figuur 7. Aansturing van looptest/geheugen vanuit het controlepaneel

LED-INDICATIES

De led-indicaties zijn zichtbaar wanneer de detector in looptest staat (ingang looptest actief of dipswitch 1 op 'ON').

GELE LED	RODE LED	BETEKENIS
		Voedingsspanning aangesloten. Beide led's knipperen om de beurt gedurende 20 sec.
		Alarmindicatie. Actief gedurende ca 3 sec.
		Alarmgeheugen. Er staat een alarm in het geheugen. Reset bij volgende inschakeling. Niet zichtbaar tijdens looptest.
		Storing in de PIR (led knippert langzaam) of maskering gedetecteerd (led knippert snel).
		Voedingsspanning te laag. Led blijft aan tot herstel van de correcte spanning.

ALARMEN OF STORINGEN HERSTELLEN

STATUS	HERSTEL
Alarmindicatie	Volgt automatisch na ca. 3 sec.
Alarmgeheugen	Bij volgende inschakeling (ingang geheugen actief)
Maskering	Met automatische reset - geslaagde looptest 40 sec. na optreden maskering. Via gebruiker en looptest - na activatie van ingang looptest en vervolgens uitvoeren van een geslaagde looptest 40 sec. na optreden maskering.
Storing	Van PIR-storing - na geslaagd PIR alarm of geslaagde automatische test (iedere 10 min. wanneer ingang geheugen niet actief is). Van maskering - na geslaagde detectie van maskering of geslaagde automatische test (iedere 10 min. Wanneer ingang geheugen niet actief is).

DE EV400AM INSTELLEN

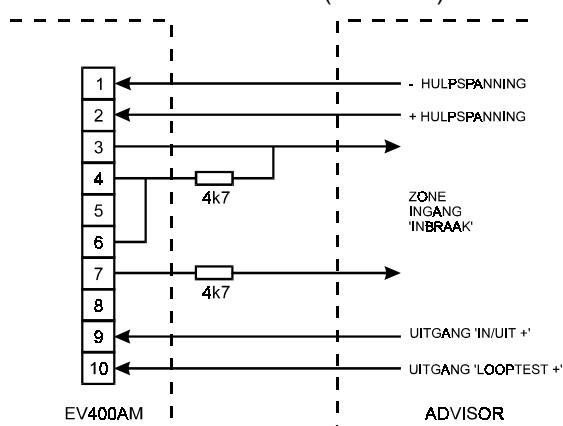
De EV400AM serie biedt de volgende aansluitmogelijkheden:

A) Directe zone

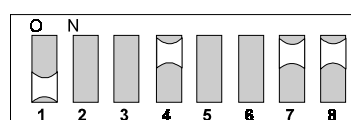
De detector is geïnstalleerd op een directe zone en de maskering wordt kenbaar gemaakt tijdens het inschakelen van het CD paneel.

- Van de dipswitch in de detector dienen de schakelaars **4, 7 en 8 op ON** te worden gezet, schakelaar 1 moet op **OFF** staan zodat de led-sturing via de ingang 'walktest' plaats vindt.
- Klem 9 (Latch) van de AM-detector moet worden aangesloten op een uitgang van het CD-paneel welke is geprogrammeerd als **In/Uit +** (deze sturing is bij een ingeschakelde installatie +12V).
- Klem 10 (Looptest) van de AM-detector moet worden aangesloten op een uitgang van het CD-paneel welke is geprogrammeerd als **Looptest +** (deze sturing is tijdens een looptest +12V).

Aansluitschema directe zone (6-draads):



Dipswitchinstelling:

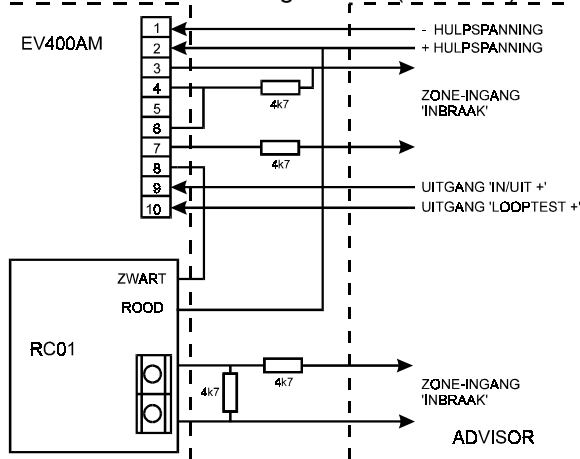


B) Vertraagde zone

De detector zit op een vertraagde zone en de maskering wordt kenbaar gemaakt tijdens het inschakelen van het CD paneel. Hiertoe wordt de maskeringsuitgang van de detector op een directe zone van het CD paneel aangesloten met behulp van een extra relais.

- Van de dipswitch in de detector dienen de schakelaars **7 en 8 op ON** te worden gezet, schakelaar 1 moet op **OFF** staan zodat de led-sturing via de ingang 'walktest' plaats vindt.
- Klem 9 (Latch) van de AM-detector moet worden aangesloten op een uitgang van het CD-paneel welke is geprogrammeerd als **In/Uit +** (deze sturing is bij een ingeschakelde installatie +12V).
- Klem 10 (Looptest) van de AM-detector moet worden aangesloten op een uitgang van het CD-paneel welke is geprogrammeerd als **Looptest +** (deze sturing is tijdens een looptest +12V).

Aansluitschema vertraagde zone (8-draads) :



Dipswitchinstelling:

