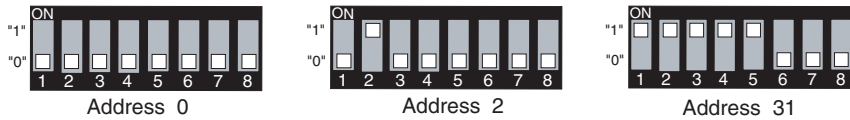
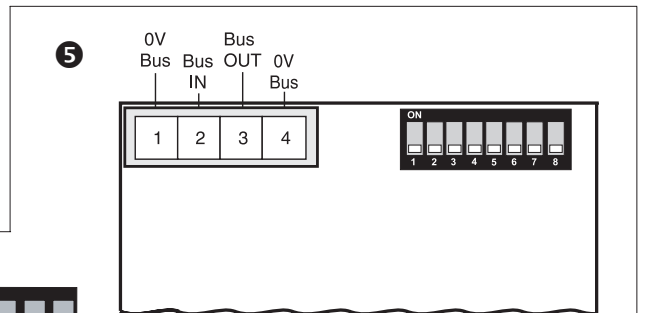
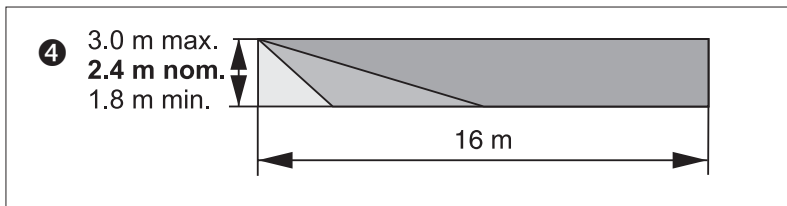
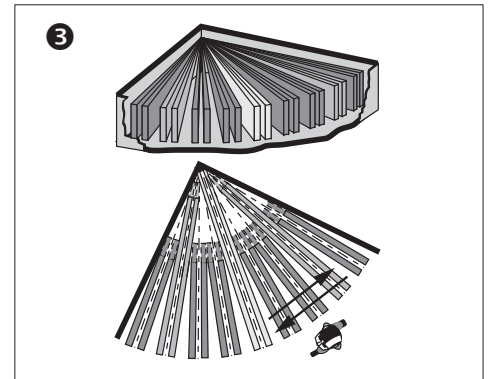
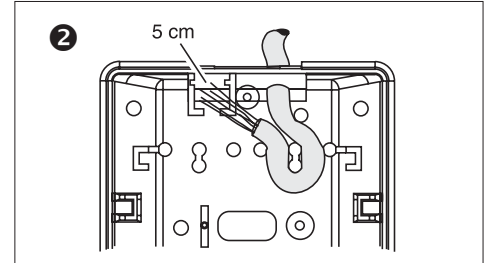
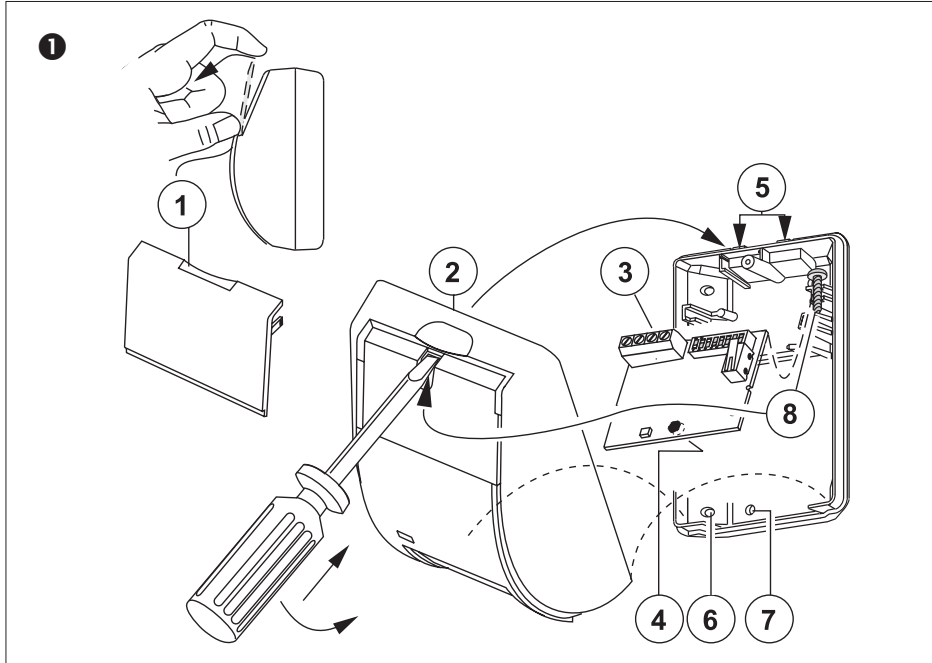


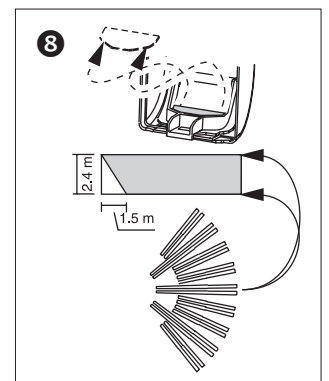
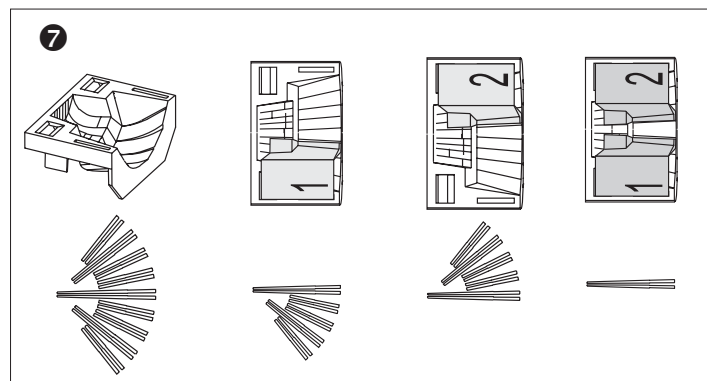
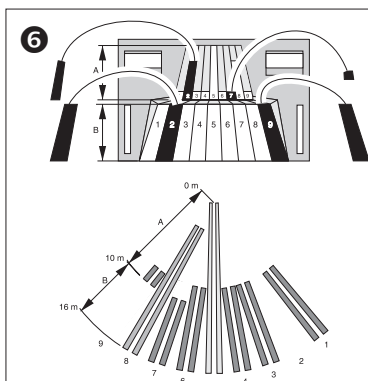


EV435-AD Series Detector Installation Manual

EN FR NL IT



Address	Setting	Address	Setting	Address	Setting	Address	Setting
0	00000000	8	00010000	16	00001000	24	00011000
1	10000000	9	10010000	17	10001000	25	10011000
2	01000000	10	01010000	18	01001000	26	01011000
3	11000000	11	11010000	19	11001000	27	11011000
4	00100000	12	00110000	20	00101000	28	00111000
5	10100000	13	10110000	21	10101000	29	10111000
6	01100000	14	01110000	22	01101000	30	01111000
7	11100000	15	11110000	23	11101000	31	11111000 ("1" = ON)



1. Introduction

The EV435-AD is a fully integrated detector for the Point ID bus. The housing is protected with a cover tamper. A pry-off tamper is available but not included.

The detector can be manually addressed from addresses 0 to 255 with the on board DIP switch. Switch 1 is the LSB.

2. Device Category

The EV435-AD is of the device category PIR type 3 and will be automatically recognised after learning the device into the ATS1290 DGP. For more details about device categories and types, refer to the ATS1290 manual.

3. Installing the Detector

Install the detector so that the expected movement of an intruder will be across the fields of view. This is the direction best detected by PIR detectors (fig. 3).

As with all PIRs the following false alarm sources should be avoided:

- Direct sunlight on the detector.
- Heat sources in a field of view (heaters, radiators, etc.).
- Strong air currents on the detector (fans, air conditioning, etc.).
- Large animals in a field of view (dogs, cats).

4. Mounting the Detector (fig. 1)

1. Lift off the cover plate (1) as shown.
2. Using a screwdriver, prise open the detector (2) and carefully remove the PCB (3), taking care not to touch the pyroelectric sensor (4).
3. Break out one or both cable entry hole(s) (5), as required.
4. Select the mounting holes for corner (6) or flat wall (7) mounting.
5. Using the base as a template, mark the screw hole locations on the wall.
Mount the detector between 1.8 to 3.0 m high (fig. 4).
6. Fix the base to the wall.
7. Strip the cable 5 cm and pull it through the cable entry hole(s) (6) and strain relief (fig. 2).
8. Replace the PCB (3).
9. Wire the detector (fig. 5).
10. Select the detector address using the DIP switch (fig. 5).
11. Replace the cover (2), insert the screw (8) and replace the cover plate (1) (fig. 1).

5. Selecting the Coverage Pattern (fig. 6)

The coverage pattern can be changed to fit specific requirements using the mirror stickers. It is recommended to blind unused curtains that are looking at walls or windows located very close to the detector.

For example: See Fig. 4 for the mirror curtain coverage pattern corresponding to curtain 2A and 2B, 7A and 9B masked.



CAUTION! Removing label(s) can damage the mirror surface!

Note: Under optimal conditions the range of the detector can be up to 100% higher than that stated.

6. Window Masking (figs. 7 - 8)

The window blinders are fitted ex-factory to the inside of the detector window. By partly masking the curtains in this way the detector will be more stable during normal use (fig. 7).

When objects are located within 1.5 m or underneath the detector, insert the mask to the inside window (fig. 8). In particular, use the mask to avoid objects that change temperature (e.g. drinks machines, caged birds, etc.) and with reflective surfaces.

7. Setting the Detector

The following settings can be addressed by the PID bus:

Detector setting	Options
Walk test:	On/Off
Day/Night:	On/Off
Process mode:	3D+ or Bi-curtain
Range:	10 m or 16 m

The status of alarm and tamper can be read through the Bus via the ATS1290 DGP menu 2.

8. Resetting the Condition

Detector status	Condition for reset
PIRAlarm	3 sec. time-out.
PIR Latched alarm	Next change from Disarm to Arm .
PIR Trouble	Next successful PIR alarm. Next successful automatic test (every 10 minutes during Disarm).

9. LED Indication

Detector status	Red LED	☀ = On ☀ = Blinking
Power on	☀	Blinks alternately for 20 sec.
Alarm	☀	On during alarm period.
PIR Trouble	—	Blinks slowly until reset.
Low Battery	☀	Always on until correct voltage is restored (only in Walk Test mode).
Latch alarm	☀	Blinks until reset (not displayed during Walk Test).

10. Topology and Detectors

Please refer to the ATS1290 manual.

11. Cable Specification

Please refer to the ATS1290 manual.

12. The ATS Output (* see Memory Location Map below)

The ATS output can be used to enable/disable the alarm LED or Walk test LED on the detector.

The ATS output and zone numbering are equivalent.

The default output number for activating a walk test of the device equals the input number when memory location 6 is set to 0 (default).

The default output number for activating a Day/Night status of the device equals the input number + 1 when memory location 7 is set to 0 (default).

Refer to the PID DGP manual for PID address settings and zone numbering.

The output number on the EV435-AD can also be changed within the DGP output range (i.e. DGP 1 output 17-32).

If the output for a walk test, of this device or all the outputs of similar devices on the same DGP need to be programmed on i.e. output 32, program memory location 6 of all those I/O devices to 32.

The same programming is applicable for memory location 7 for the Day/Night status.

The walk test and Day/Night (or arm / disarm) functionality can be programmed via event flags and output through the control panel.

13. Memory Location Map

Every addressable device has its own characteristics concerning related I/O lines or certain functionality of the device.

A total of 16 memory locations are reserved to configure the PID devices. Only the first 9 normally are user configurable. This depends on the functionality of the particular device.

For the EV435-AD, only the first seven memory locations are relevant.

14. Technical Specifications

Specified mounting height	min. 1.8 m - max. 3.0 m
Target speed range	min. 0.1 - max. 4.0 m/sec
Temperature range	-18 °C to +55 °C
Alarm time	min. 2.5 sec.
Relative humidity	max. 93%
Dimensions	103 x 71 x 53 mm
Weight	120 g
Number of zones	9
Max. detection range	16 m
IP/IK rating (with sealed cable entry)	IP30 IK02
Category	PR
Device type	T3
Bus protocol	Interlogix Point ID
Bus voltage	12 or 24 V
Current consumption out of bus	2.5 mA
Unit load for DGP	8.3
Address range	0 to 255

When disconnecting the detector from the bus, wait one minute before reconnecting it to ensure a clean boot.

Memory Location map for the EV435-AD

Location	Function	Direction	Value returned on READ CONFIG [Binary values]
3	Range	RW	0000 0000 = High sensitivity (default) 0000 0001 = Low sensitivity
4	Process Mode	RW	0000 0000 = 3D+ (default)
6	Walk Test output	RW	0000 0000 = Walk Test output number
7	Day/Night output	RW	0000 0000 = Day/Night output number

FR

Instructions d'installation

1. Introduction

Le EV435-AD est un détecteur intégré pour le bus adressable. Le boîtier est autoprotégé à l'ouverture. Une autoprotection à l'arrachement est disponible en option.

Le détecteur peut être configuré manuellement aux adresses de 0 à 255 à l'aide de dipswitch sur la carte. Le dipswitch 1 correspond au bit de poids faible (LSB).

2. Catégorie de périphérique

Le détecteur EV435-AD appartient aux IRP de type 3. Il est automatiquement reconnu au cours du processus de reconnaissance du DGP ATS1290. Pour obtenir des informations détaillées sur les catégories et types de détecteurs pris en charge, reportez-vous au manuel ATS1290.

3. Installation du détecteur

Installez le détecteur de façon à ce que les mouvements éventuels d'un intrus soient détectés dans ses champs de vision. Voir la fig. 3 est la meilleure direction reconnue par l'IRP.

Comme avec tous les IRP, les sources de fausse alarme suivantes doivent être évitées :

- L'exposition du détecteur à la lumière directe.
- La présence de sources de chaleur dans le champ de vision (chauffages, radiateurs, etc.).
- L'exposition du détecteur à des courants d'air violents (ventilateurs, climatisation, etc.).

- La présence de grands animaux dans le champ de vision (chiens, chats).

4. Montage du détecteur (fig. 1)

1. Retirez le couvercle (1) comme indiqué.
2. A l'aide d'un tournevis, ouvrez délicatement le détecteur (2) et retirez le module électronique (3), en prenant soin de ne pas toucher le capteur pyroélectrique (4).
3. Percez l'un ou les deux trous de passage des câbles (5), selon les besoins.
4. Choisissez les trous en fonction d'un montage en coin (6) ou mural (7).
5. En utilisant la base comme gabarit, marquez l'emplacement des trous pour les vis sur le mur.
Montez le détecteur à une hauteur comprise entre 1,8 et 3 mètres (fig. 4).
6. Fixez la base au mur.
7. Dénudez le câble sur 5 cm et faites-le passer par le(s) trou(s) de passage des câbles (6), puis par l'attache servant à réduire les contraintes (fig. 2).
8. Remettez le module électronique en place (3).
9. Raccordez le détecteur (fig. 5).
10. Sélectionnez l'adresse du détecteur à l'aide du dipswitch (fig. 5).
11. Remettez le couvercle en place (2), insérez la vis (8) et fixez la plaque de couvercle (1) (fig. 1).

5. Sélection de la couverture (fig. 6)

La couverture peut être modifiée pour répondre à des besoins spécifiques en utilisant les autocollants de miroir. Il est recommandé de masquer les rideaux non utilisés donnant sur des murs ou des fenêtres situés très près du détecteur.

Par exemple : Reportez-vous à la fig. 4 pour connaître la couverture du miroir à rideau correspondant aux rideaux 2A et 2B, 7A et 9B masqués.



ATTENTION ! Le retrait des étiquettes risque d'endommager la surface des miroirs !

Remarque : Dans des conditions d'utilisation optimales, la portée du détecteur peut être jusqu'à 100 % supérieure à celle indiquée.

6. Masquage de fenêtre (fig. 7-8)

Les masques de fenêtres sont installés en usine à l'intérieur de la fenêtre du détecteur. En masquant partiellement les rideaux dans cette direction, le détecteur sera plus stable durant une utilisation normale (fig. 7.)

Lorsque des objets sont situés à une distance de 1,5 mètres ou au-dessous du détecteur, insérez le masque dans la fenêtre intérieure (fig. 8). Le masque doit être tout particulièrement utilisé pour éviter des objets dont la température est variable (par ex. distributeurs de boissons, oiseaux en cage, etc.) ou qui disposent de surfaces réfléchissantes.

7. Réglage du détecteur

Les paramètres d'adresse suivants peuvent être définis par le bus adressable :

Paramètres du détecteur	Options
Test de marche :	Activé/Désactivé
Jour/Nuit :	Activé/Désactivé
Mode de traitement :	3D+ ou double rideau
Portée :	10 m ou 16 m

Le statut de l'alarme et de l'autoprotection peut également être lu grâce au bus via le menu 2 du DGP ATS1290.

8. Réinitialisation de la condition

Statut du détecteur	Condition de réinitialisation
Alarme IRP	Délai de 3 s.
Alarme IRP verrouillée	Changement suivant de Désarmer à Armer .
Défaut IRP	Alarme IRP suivante réussie. Test automatique suivant réussi (toutes les 10 minutes en mode Désarmer).

9. Signification de la LED

Statut détecteur	LED Rouge	☀ = Allumée ⚡ = Clignotement
Sous tension	☀	Clignote alternativement pendant 20 s.
Alarme	☀	Allumée pendant la période d'alarme.
Défaut IRP	—	Clignote lentement jusqu'à la réinitialisation.
Batterie faible	☀	Toujours allumée jusqu'à restauration de la tension correcte (en mode Test de marche uniquement).
Alarme verrouillée	☀	Clignote jusqu'à la réinitialisation (inactive pendant le Test de marche).

10. Topologie et détecteurs

Reportez-vous au manuel de l'ATS1290.

11. Caractéristiques du câblage

Reportez-vous au manuel de l'ATS1290.

12. Sortie ATS (* consultez la section Emplacements mémoire ci-dessous)

La sortie ATS peut être utilisée afin d'activer, ou de désactiver, la LED d'alarme ou la LED Test de marche sur le détecteur.

Les numéros de zone et de sortie de l'ATS sont identiques.

Le numéro de sortie par défaut du périphérique pour activer le Test de marche est identique au numéro d'entrée de ce même périphérique lorsque l'emplacement mémoire 6 est réglé sur 0 (par défaut).

Le numéro de sortie par défaut du périphérique pour activer le statut Jour/Nuit est identique au numéro d'entrée +1 de ce même périphérique lorsque l'emplacement mémoire 7 est réglé sur 0 (par défaut).

Reportez-vous au manuel DGP adressable pour obtenir des informations sur le paramétrage d'adresse et l'affectation de numéro de zone.

Le numéro de sortie du détecteur EV435-AD peut également être modifié dans la zone de sortie du DGP (ex. sortie 17-32 du DGP 1).

S'il s'avère nécessaire de reprogrammer la sortie pour un Test de marche de ce périphérique ou toutes les sorties de périphériques identiques sur un même DGP sur la sortie 32, par exemple, réglez l'emplacement mémoire 6 des périphériques E/S correspondants sur 32.

La même programmation peut être appliquée à l'emplacement mémoire 7 pour le statut Jour/Nuit.

Les fonctionnalités Test de marche et Jour/Nuit (ou armer/désarmer) peuvent être programmées via des liens et la sortie vers la centrale.

13. Emplacements mémoire

Chaque périphérique adressable possède des caractéristiques spécifiques en matière de lignes E/S ou de fonctionnalités.

Au total, 16 emplacements mémoire sont réservés à la configuration des périphériques adressables. En règle générale, l'utilisateur peut uniquement paramétrer les 9 premiers emplacements. Tout dépend des fonctionnalités du périphérique concerné.

En ce qui concerne le détecteur EV435-AD, seuls les 7 premiers emplacements mémoire sont utiles.

14. Caractéristiques techniques

Hauteur de montage spécifiée	min. 1,8 m - max. 3 m
Vitesse cible	min. 0,1 - max. 4 m/s
Plage de températures	-18 °C à +55 °C
Temps d'alarme	min. 2,5 s
Humidité relative	93% max.
Dimensions	103 x 71 x 53 mm
Poids	120 g
Nombre de zones	9
Zones de détection max.	16 m
Classe IP/IK (avec entrée de câble scellée)	IP30 IK02
Catégorie	FP
Type de périphérique	T3
Protocole du bus	Adressable Interlogix
Tension du bus	12 ou 24 V
Consommation du bus	2,5 mA
Unité de charge du DGP	8,3
Zones adressables	0 à 255

Lorsque vous déconnectez le détecteur du bus, patientez une minute avant de le reconnecter pour assurer un redémarrage sans problème.

Emplacements mémoire du détecteur EV435-AD

Emplacement	Fonction	Direction	Valeur renvoyée sur READ CONFIG [Valeurs binaires]
3	Portée	L/E	0000 0000 = Sensibilité élevée (par défaut) 0000 0001 = Sensibilité faible
4	Mode de traitement	L/E	0000 0000 = 3D+ (par défaut)
6	Sortie Test de marche	L/E	0000 0000 = Numéro de sortie Test de marche
7	Sortie Jour/Nuit	L/E	0000 0000 = Numéro de sortie Jour/Nuit

NL

Installatie-instructies

1. Inleiding

De EV435-AD is een volledig geïntegreerde bewegingsdecteur voor de Point ID-bus. De behuizing wordt beschermd door een sabotagebeveiliging.

De detector kan handmatig worden ingesteld van adressen 0 tot 255 met de interne DIP-schakelaar. Schakelaar 1 is de LSB.

2. Categorie

De EV435-AD behoort tot de categorie PIR, type 3 en zal automatisch worden herkend nadat is ingeleerd in de ATS1290 DI. Voor meer informatie over categorieën en -types, zie de handleiding van de ATS1290.

3. De detector installeren

Plaats de detector zo, dat de verwachte bewegingsrichting van een indringer dwars op het detectieveld loopt.. Dit is de beste detectie bij PIR detectoren (fig. 3).

Zoals bij alle PIR's moeten de volgende onnodig-alarmbronnen worden vermeden:

- Rechtstreeks zonlicht op de detector.
- Warmtebronnen in het waarnemingsveld (verwarming, radiators, etc.).
- Sterke luchtstromen op de detector (ventilators, airconditioning, etc.).
- Grote huisdieren in het waarnemingsveld (honden, katten).

4. De detector bevestigen (fig. 1)

1. Verwijder de afdekplaat(1) zoals aangegeven.
2. Gebruik een schroevendraaier om de detector (2) te openen en verwijder voorzichtig de elektronische module (3) zonder de pyro-elektrische sensor (4) aan te raken.
3. Breek één of beide kabelopeningen (5) uit.
4. Kies de bevestigingsgaten voor hoekmontage bevestiging in de hoek (6) of wandmontage (7).
5. Markeer de schroefgaten op de muur met de onderkant van de detector als sjabloon.
Monteer de detector tussen 1,8 en 3,0 m hoog (fig. 4).
6. Bevestig de basis aan de wand.
7. Strip de kabel(s) ongeveer 5 cm af (6) en laat de kabel vieren (fig. •).
8. Plaats de elektronische module terug (3).
9. Sluit de draden van de detector aan (fig. 5).
10. Selecteer het detectoradres met de DIP-schakelaar (fig. 5).
11. Plaats de deksel(2) terug, schuif de schroef in het gat (8) en zet de klep vast (1) (fig. 1).

5. Het detectiepatroon selecteren (fig. 6)

Het detectiepatroon kan aan specifieke vereisten worden aangepast met behulp van de spiegelstickers. Het verdient aanbeveling niet-gebruikte gordijnen die gericht zijn naar wanden of ramen die zich dicht bij de detector te bevinden, te maskeren.

Voorbeeld: Zie fig. • voor het detectiepatroon waarbij gordijnvelden 2A en 2B, 7A en 9B gemaskeerd zijn.



LET OP! Bij het verwijderen van de sticker(s) kunt u het spiegeloppervlak beschadigen!

Opmerking: Onder optimale omstandigheden kan het bereik van de detector maximaal 100% hoger zijn dan wordt vermeld.

6. Venstermaskering (fig. 7-8)

De raamblindingen zijn in de fabriek op de binnenkant van het detectorvenster bevestigd. Door de gordijnen gedeeltelijk op deze manier te maskeren, zal de detector stabiel zijn tijdens normaal gebruik (fig. 7). Wanneer voorwerpen zich binnen 1,5 m van of onder de detector bevinden, moet u het afdekkapje aan de binnenkant van het venster inschuiven (fig. 8). Gebruik het afdekkapjemet name om objecten te vermijden die de temperatuur wijzigen (bijvoorbeeld drankautomaten, vogelkooien, etc.) en bij reflecterende oppervlakken.

7. De detector instellen

De volgende instellingen kunnen worden geadresseerd door de PID-bus:

Detectorinstelling	Opties
Looptest:	Aan/Uit
Dag/nacht:	Aan/Uit
Procesmodus:	3D+ of twee gordijnen
Bereik:	10 m of 16 m

De status van het alarm en de sabotagebeveiliging kan ook worden afgelezen via de bus in het ATS1290 DGP-menu 2.

8. Instellingen resetten

Detector-status	Omstandigheden voorreset
PIR-alarm	3 sec. pauze
PIR-latchedalarm	Volgende wijziging van Uitschakelen naar Inschakelen .
PIR-storing	Volgende succesvolle PIR-alarm. Volgende succesvolle automatische test. (elke 10 minuten tijdens Uitgeschakeld).

9. LED-indicatie

Detector-status	Rood LED	☀ = Aan ☀ = Knipperend
Voeding aan	☀	Knipperen afwisselend gedurende 20 sec.
Alarm	☀	Aan tijdens alarmperiode.
PIR-storing	—	Knippert langzaam totdat opnieuw is ingesteld.
Accufout	☀	Altijd aan tot herstel correcte spanning wordt hersteld (alleen in modus Looptest).
Alarmlatch	☀	Knippert totdat opnieuw wordt

10. Topologie en detectors

Raadpleeg de handleiding van de ATS1290.

11. Kabelspecificaties

Raadpleeg de handleiding van de ATS1290.

12. De ATS-uitgangen (* zie het overzicht met geheugenlocaties hieronder)

De ATS-uitgang kan worden gebruikt om het alarm-LED of looptest-LED in te schakelen op de detector.

De ATS-uitgang en zonenummering zijn gelijk.

Het standaard uitgangnummer voor het activeren van een looptest voor de detector is gelijk aan het ingangsnummer wanneer de geheugenlocatie 6 is ingesteld op 0 (standaard).

Het standaard uitgangnummer voor het activeren van een dag-/nachtstatus voor de detector is gelijk aan het ingangsnummer +1 wanneer de geheugenlocatie 7 is ingesteld op 0 (standaard).

Raadpleeg de handleiding voor de PID DI om de PID-adresinstellingen en de zonenummering op te zoeken.

Het uitgangnummer op de EV435-AD kan ook worden gewijzigd binnen het DI-uitgangsbereik (bijvoorbeeld DGP 1 uitvoer 17-32).

Als de uitgang voor een looptest van de detector of alle uitgangen van vergelijkbare detectoren op dezelfde DI moeten worden geprogrammeerd op bijvoorbeeld uitgang 32, moet u de geheugenlocatie 6 van al deze modules instellen op 32.

Dezelfde programmering is van toepassing op de geheugenlocatie 7 voor de dag-/nachtstatus.

De looptest en Dag/Nacht (of inschakelen / uitschakelen) functionaliteit kan worden geprogrammeerd via actiefslaggen en uitgangen via het bedieningspaneel.

13. Overzicht met geheugenlocaties

Ieder adresseerbaar module heeft unieke kenmerken met betrekking tot gerelateerde I/O-lijnen of bepaalde functionaliteit van het de module.

In totaal zijn 16 geheugenlocaties gereserveerd voor het configureren van de PID-module. Alleen de eerste 9 zijn normaliter configureerbaar door de gebruiker. Dit is afhankelijk van de functionaliteit van de module.

Voor de EV435-AD zijn alleen de eerste zeven geheugenlocaties relevant.

Technische specificaties

Gespecificeerde montagehoogte	min. 1,8 m - max. 3,0 m
Bereik doelsnelheid	min. 0,1 m - max. 4,0 m/sec
Temperatuurbereik	-18 °C tot +55 °C
Alarmtijd	min. 2,5 sec.
Relatieve luchtvochtigheid	max. 93%
Afmetingen	103 x 71 x 53 mm
Gewicht	120 g
Aantal zones	9
Max. detectiebereik	16 m
IP/IK-waarde (met afgesloten kabelinvoergat)	IP30 IK02
Categorie	PIR
Moduletype	T3
Busprotocol	Interlogix Point ID
Busspanning	12 of 24 V
Huidig opgenomen vermogen uit bus	2,5 mA
Unit load voor DI	8.3
Adresbereik	0 tot 255

Wanneer u de detector van de bus loskoppelt, dient u één minuut te wachten voordat u deze weer aansluit, zodat de herstart vlekkeloos verloopt.

Overzicht met geheugenlocaties voor de EV435-AD

Locatie	Functie	Richting	Teruggekeerde waarde op READ CONFIG [Binaire waarden]
3	Bereik	RW	0000 0000 = Hoge gevoeligheid (standaard) 0000 0001 = Lage gevoeligheid
4	Procesmodus	RW	0000 0000 = 3D+ (standaard)
6	Looptestuitvoer	RW	0000 0000 = Uitvoernummer voor looptest
7	Dag/nacht-uitvoer	RW	0000 0000 = Uitvoernummer voor Dag/nacht

1. Introduzione

L'EV435-AD è un rivelatore completamente integrato per il bus Point ID. Il coperchio del contenitore è protetto da una protezione antimanomissione. È disponibile anche una protezione antirimozione, non inclusa.

Il rivelatore può essere programmato manualmente nell'intervallo di indirizzi da 0 a 255 tramite il banco di interruttori DIP. L'interruttore 1 è LSB (bit meno significativo).

2. Categoria del dispositivo

L'EV435-AD appartiene alla categoria dei dispositivi a raggi infrarossi passivi (PIR) tipo 3 e verrà riconosciuto automaticamente una volta acquisito nel concentratore ATS1290. Per maggiori dettagli su tipi e categorie di dispositivi, consultare il manuale dell'ATS1290.

3. Installazione del rivelatore

Installare il rivelatore in modo tale che l'eventuale movimento dell'intruso attraversi il campo di copertura. Questa direzione di movimento è quella meglio rilevata da parte dei dispositivi PIR (fig. 3).

Come per tutti i dispositivi a raggi infrarossi passivi, si raccomanda di evitare le seguenti condizioni che potrebbero generare falsi allarmi:

- Esposizione del rivelatore alla luce solare diretta.
- Fonti di calore all'interno del campo di copertura (termosifoni, radiatori, ecc.).
- Forti correnti d'aria in prossimità del rivelatore (ventilatori, condizionatori d'aria, ecc.).
- Animali all'interno del campo di copertura (cani, gatti).

4. Montaggio del rivelatore (fig. 1)

1. Sollevare la piastra di copertura (1) come mostrato.
2. Aprire il rivelatore facendo leva con un cacciavite (2) e rimuovere con cura la scheda circuiti (3), facendo attenzione a non toccare il sensore piroelettrico (4).
3. Rendere accessibile uno o entrambi i fori di ingresso dei cavi (5), in base alle necessità.
4. Scegliere i fori di montaggio per l'installazione ad angolo (6) o il montaggio a parete (7).
5. Utilizzando la base come dima, segnare le posizioni dei fori delle viti sul muro.
Montare il rivelatore ad un'altezza compresa tra 1,8 e 3 m (fig. 4).
6. Fissare la base al muro.
7. Scoprire l'estremità del cavo per 5 cm e passarlo attraverso il foro di ingresso (6), posizionandolo in modo tale da prevenire strappi (fig. 2).
8. Riposizionare la scheda circuiti (3).
9. Collegare il rivelatore (fig. 5).
10. Selezionare l'indirizzo del rivelatore utilizzando il banco di interruttori DIP (fig. 6).
11. Riposizionare il coperchio (2), inserire la vite (8) e riposizionare la piastra di copertura (1) (fig. 1).

5. Selezione del campo di copertura (fig. 3)

È possibile modificare il campo di copertura per adattarlo a determinate esigenze utilizzando gli adesivi per gli specchi. È opportuno schermare le tende non utilizzate rivolte verso pareti o finestre in prossimità del rivelatore.

Esempio: la figura 4 mostra come mascherare i campi di copertura 2A e 2B, 7A e 9B.



ATTENZIONE: la rimozione delle etichette potrebbe danneggiare la superficie dello specchio.

Nota: in condizioni ottimali, la portata del rivelatore può essere superiore fino al 100% rispetto al valore indicato.

6. Utilizzo della maschera di copertura sulla finestra (fig. 7-8)

Le maschere vengono applicate in fabbrica all'interno della finestra del rivelatore. Mascherando parzialmente le tende in questo modo, il rivelatore risulterà più stabile durante l'uso normale (fig. 7).

In presenza di oggetti posti entro 1,5 m di distanza dal rivelatore o direttamente sotto di esso, inserire la maschera di copertura all'interno della finestra (fig. 8). In particolare, utilizzare la maschera di copertura per escludere oggetti a temperatura variabile (ad esempio, distributori di bibite, gabbie con volatili e così via) e superfici riflettenti.

7. Impostazione del rivelatore

Utilizzando il bus PID è possibile programmare le seguenti impostazioni:

Impostazione del rivelatore	Opzioni
Test di copertura:	On/Off
Giorno/notte:	On/Off
Modalità:	3D+ o Doppia tenda
Portata:	10 m o 16 m

Lo stato di allarme o manomissione viene segnalato anche tramite il bus nel menu 2 del concentratore ATS1290.

8. Reset delle condizioni

Stato rivelatore	Condizione per reset
Allarme PIR	Timeout di 3 secondi.
Allarme PIR memorizzato	Successivo passaggio da Disinserita a Inserita .
Guasto PIR	Successivo allarme PIR riuscito. Successivo test automatico riuscito (ogni 10 minuti in modalità Disinserita).

9. Indicatori LED

Stato rivelatore	Rosso LED	☀ = On ☀ = Lampeggiante
Accensione	☀	Lampeggiante (alternato) per 20 secondi.
Modalità allarme	☀	Acceso durante l'allarme.
Guasto PIR	—	Lampeggiante (lento) fino al reset.
Batteria scarica	☀	Acceso fino al ripristino della tensione corretta (solo in modalità test di copertura).
Memoria allarme	☀	Lampeggiante fino al reset (non mostrato durante il test di copertura).

10. Topologia e rivelatori

Consultare il manuale dell'ATS1290.

11. Specifiche di cablaggio

Consultare il manuale dell'ATS1290.

12. Uscita dell'ATS (vedere la mappa delle locazioni di memoria più avanti)

L'uscita dell'ATS può essere utilizzata per abilitare/disabilitare il LED di allarme o il LED del test di copertura sul rivelatore.

L'uscita dell'ATS e la numerazione di zona sono equivalenti.

Il numero di uscita predefinito per l'attivazione di un test di copertura del dispositivo equivale al numero di ingresso quando la locazione di memoria 6 è impostata su 0 (valore predefinito).

Il numero di uscita predefinito per l'attivazione dello stato giorno/notte (disinserita/inserita) del dispositivo equivale al numero di ingresso +1 quando la locazione di memoria 7 è impostata su 0 (valore predefinito).

Consultare il manuale del concentratore PID per la numerazione delle zone e le impostazioni di indirizzo PID.

È inoltre possibile modificare il numero dell'uscita sull'EV435-AD nell'intervallo di uscite del concentratore (concentratore 1 uscita 17-32).

Se si deve programmare l'uscita (es. 32) per un test di copertura di questo dispositivo o di tutte le uscite di dispositivi analoghi sullo stesso concentratore, programmare la posizione di memoria 6 di tutti questi dispositivi I/O su 32.

La stessa programmazione è applicabile per la locazione di memoria 7 per lo stato giorno/notte (disinserita/inserita).

Il test di copertura e la funzionalità giorno/notte (o inserimento/disinserimento) possono essere programmati tramite le condizioni evento e l'uscita sulla centrale.

13. Mappa delle locazioni di memoria

Ciascun dispositivo indirizzabile ha le proprie caratteristiche in relazione alle righe I/O o ad alcune funzioni del dispositivo.

Per la configurazione dei dispositivi PID sono riservate in totale 16 locazioni di memoria. Solo le prime 9 sono generalmente configurabili dall'utente. Ciò dipende dalla funzione dello specifico dispositivo.

Nell'EV435-AD solo le prime 7 locazioni di memoria sono utili a questo scopo.

Mappe delle locazioni di memoria per l'EV435-AD

Locazione	Funzione	Direzione	Valore restituito su READ CONFIG [valori binari]
3	Portata	Lettura/scrittura	0000 0000 = Alta sensibilità (predef.) 0000 0001 = Bassa sensibilità
4	Modalità di elaborazione	Lettura/scrittura	0000 0000 = 3D+ (predef.)
6	Uscita test di copertura	Lettura/scrittura	0000 0000 = Numero uscita test di copertura
7	Uscita giorno/notte	Lettura/scrittura	0000 0000 = Numero uscita giorno/notte (disinserito/inserito)

14. Specifiche tecniche

Altezza di montaggio	Min. 1,8 - max 3,0 m
Velocità di rilevamento	Min. 0,1 - max 4,0 m/s
Temperatura di funzionamento	da -18 °C a +55 °C
Tempo di allarme	Min. 2,5 secondi
Umidità relativa	Max 93%
Dimensioni	103 x 71 x 53 mm
Peso	120 g
Numero di zone	9
Portata massima di rivelazione	16 m
Gradi di protezione IP/IK (con ingresso cavi sigillato)	IP30 IK02
Categoria	PR
Tipo di dispositivo	T3
Protocollo bus	Interlogix Point ID
Tensione bus	12 o 24 V
Consumo di corrente (bus)	2,5 mA
Carico unità per il concentratore	8.3
Intervallo indirizzi	Da 0 a 255

Quando si scollega il rivelatore dal bus, attendere un minuto prima di ricollegarlo per garantire il corretto riavvio.

