

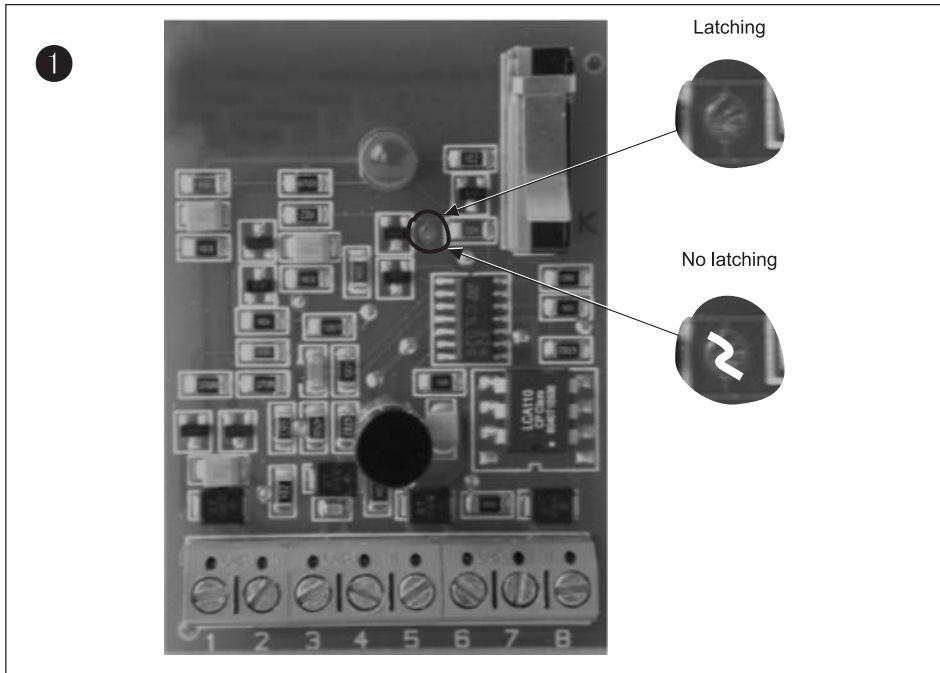


GE Interlogix

ARITECH

GS218N Glassbreak Detection Interface Installation Manual

GB

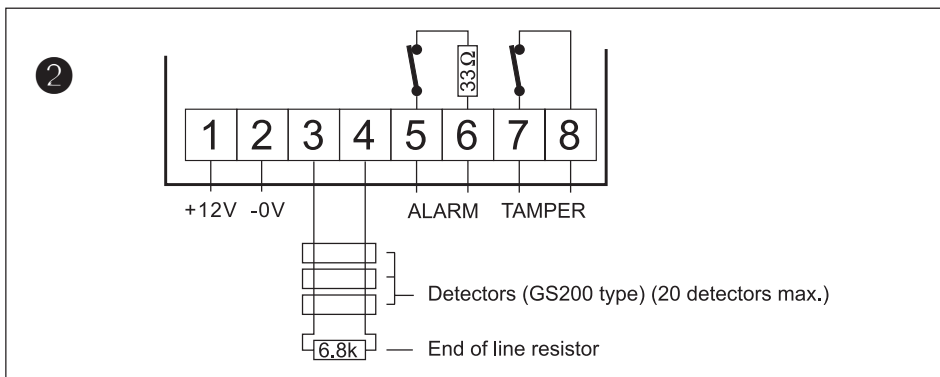


The GS218N is an interface unit that can be used when you want to connect the GS200 glass break detectors for balanced DC loops to a control panel without balanced loop connection.

The GS218N can also be used if the ballanced loop of the control panel has a loop voltage lower than 6 V or if you want to divide a large number of glass break detectors into smaller zones

The detector should be connected to terminals 3 and 4 (2). Don't forget the 6.8 kOhms End of Line resistor that is supplied with the GS218N.

The GS218N normally has a latching alarm relay. However, you can disable this function by drilling a hole in the PCB through the conductor trace, as shown in the illustration 1.



Technical data	GS218N
Input power	10 V \dots min - 15 V \dots max; 12 V \dots nom
Max. ripple at 12Vdc peak to peak	2 V \dots
Current consumption	
- Normal	5 mA at 12 V \dots
- Alarm	17 mA at 12 V \dots
End Of Line (EOL resistor)	6.8 Kohm
- Alarm output	120 mA at 15 V \dots
- Tamper output	120 mA at 15 V \dots
Number of detectors	20 max
Temperature limits	-40°C min - +70 °C max
Relative humidity	90 % max
Size (l x h x d)	82 x 24 x 24 mm
Weight	39 g



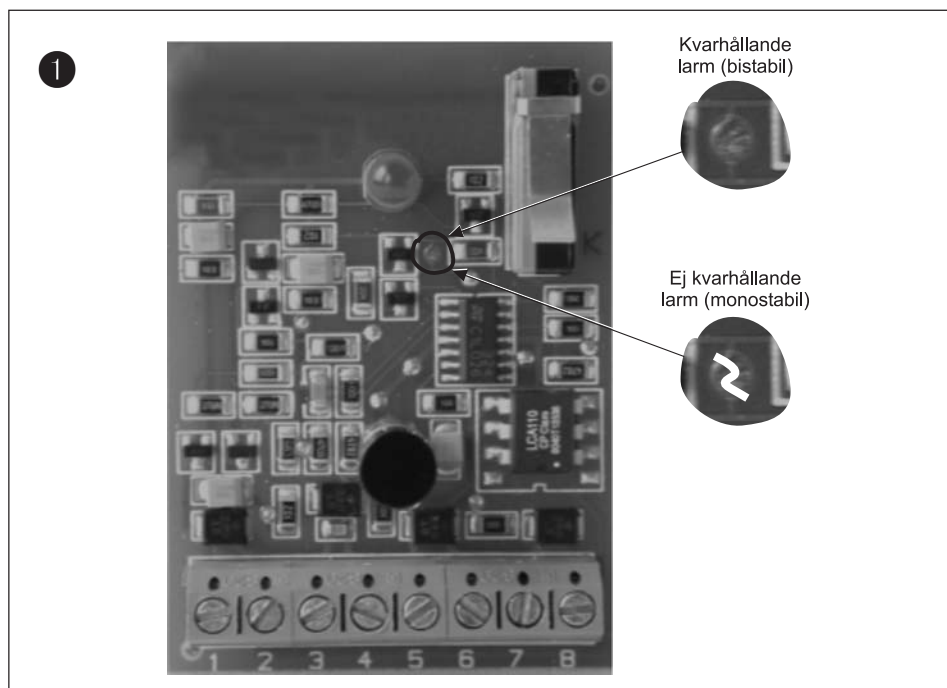
GE Interlogix

ARITECH

GS218N

Anpassningsenhet för Glaskrossdetektor Installationsanvisning

S



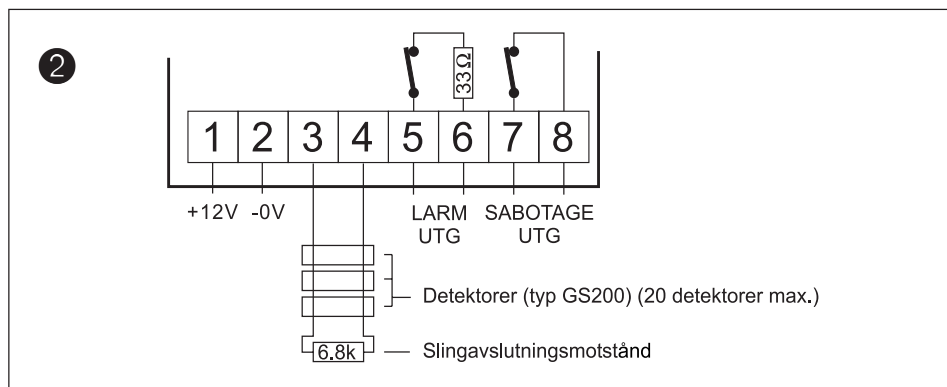
GS218N är en anpassningsenhet som används när man önskar ansluta glaskrossdetektorn GS200 till en centralapparat som saknar ingång för balanserad slinga.

GS218N kan också användas om centralapparatens har en slingspänning understigande 6 V och om man önskar dela upp ett stort antal glaskrossdetektorer i flera mindre sektioner.

GS218N har larmindikering med LED och en tryckknapp för återställning av samtliga detektorer på slingan i händelse av larm.

Detektorslingan ansluts till skruv 3 och 4 på plinten. (2). Glöm inte att montera slingavslutningsmotståndet på 6,8 kOhm, som levereras med anpassningsenheten.

GS218N har normalt ett kvarhållande larm. Denna funktion kan kopplas bort genom att borra i kretskortet i ledarringen som visas i bilden. När ni borrar, försäkra er om att borrhans diameter är tillräckligt stor så att hela ledarringen bryts 1.



Teknisk data	GS218N
Driftspänning	10 V \dots min; 12 V \dots nom; 15 V \dots max
Rippel vid 12V	2 V \dots
Strömförbrukning	
- Normal	5 mA vid 12 V \dots
- Larm	17 mA vid 12 V \dots
Slingavslutningsmotstånd (EOL)	6,8 Kohm
- Larm utgång	120 mA vid 15 V \dots
- Sabotage utgång	120 mA vid 15 V \dots
Antal detektorer	20 max
Temperaturområde	-40 °C min - +70 °C max
Relativ fuktighet	90 % max
Storlek (l x h x d)	82 x 24 x 24 mm
Vikt	39 g

