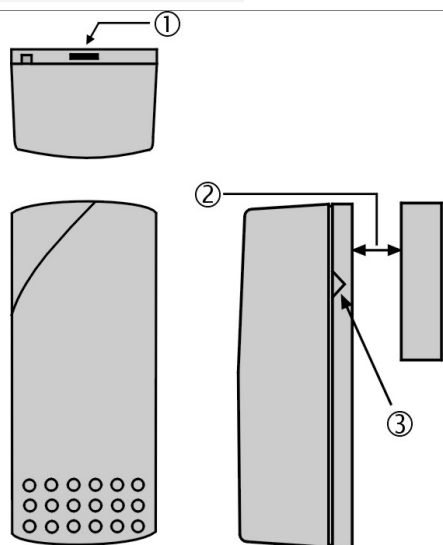
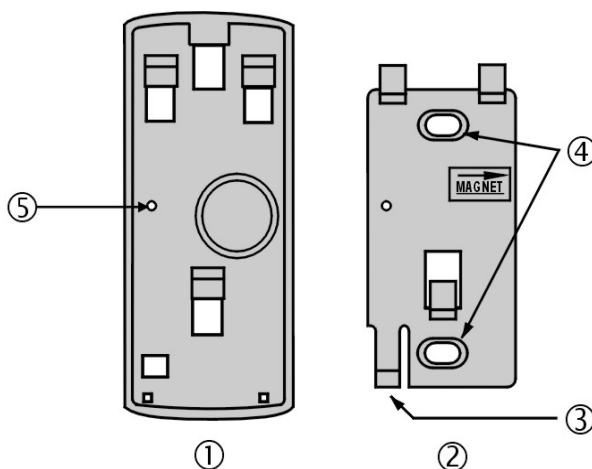


# 868 MHz Universele Draadloze Zender Installatie Instructies

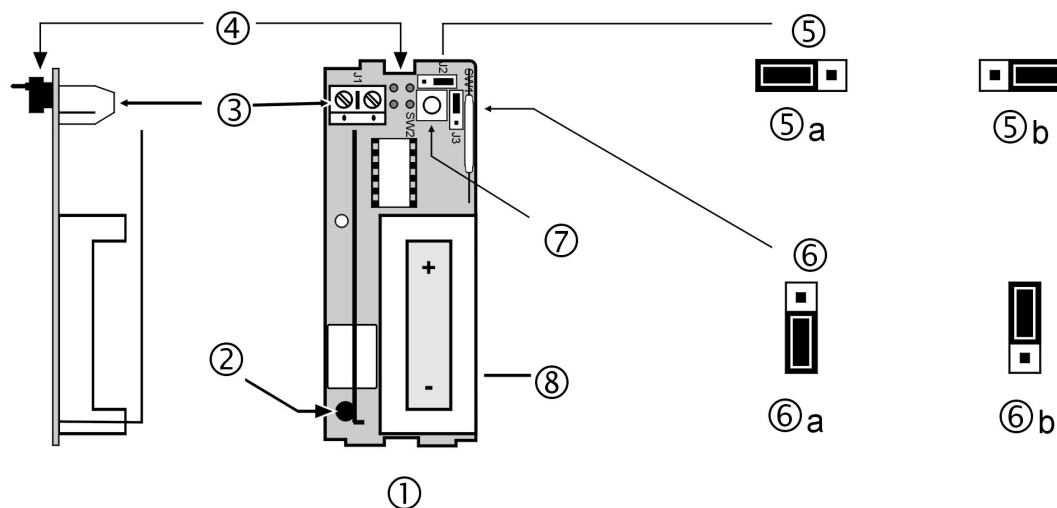
**ARITECH** →



Figuur 1



Figuur 2



Figuur 3

- Figuur 1
- ① Indrukken met schroevendraaier
  - ② 15 mm max
  - ③ Magneet richting

- Figuur 2
- ① Bodemplaaf (binnenzijde)
  - ② Montageplaat
  - ③ Vergrendeling
  - ④ Montagegaten
  - ⑤ Zie note in het gedeelte *Montage*

- Figuur 3
- ① Printplaat
  - ② Vergrendeling montageplaat
  - ③ Aansluitingen externe contactlus
  - ④ Afneembeveiliging
  - ⑤ Jumper externe lus (J2)
  - ⑤ a Normaal Gesloten
  - ⑤ b Normaal Open (standaard)
  - ⑥ Jumper reedschakelaar (J3)
  - ⑥ a Reedschakelaar uitgeschakeld
  - ⑥ b Reedschakelaar ingeschakeld (standaard)
  - ⑦ Sabotage contact
  - ⑧ Batterijhouder

## INFORMATIE

---

De universele zenderunit is voorzien van een 3-Volts DL 123A-lithium batterij en een externe magneet. De zenderunit is voorzien van een interne reedschakelaar, aansluitingen voor een open of gesloten externe contactlus, een sabotageschakelaar en een afneembeveiliging. De interne reedschakelaar en de externe lus kunnen met jumpers worden ingeschakeld of overbrugd.

Deze universele zenderunit is een apparaat met één adres dat codes verzendt bij alarm, sabotage, herstel en lage batterijspanning. Verder stuurt de zender elke 15 minuten een 'controle melding' naar de ontvanger om de zenderstatus door te geven.

## INSTALLATIE

---

*Lees deze sectie helemaal door alvorens met de installatie te beginnen.*

In deze instructies vindt u informatie over de installatie vereisten en over de situaties die u bij de installatie dient te vermijden voor een optimale werking.

De maximale afstand tussen de behuizing van de zender (bij de pijl) en de externe magneet mag niet groter zijn dan 15 mm. Bij toepassingen waarbij de afstand groter is als 15 mm, moet u gebruik maken van een extern contact dat aangesloten wordt op de externe contactlus aansluiting en vervolgens de reedschakelaar uitschakelen (Jumper J3).

Voordat u de universele zender definitief monteert, moet u de zender testen op de locatie waar deze zal worden geplaatst, zodat u zeker weet dat alle signalen goed worden verzonden en ontvangen. Zie de *Instructies bij het Controlepaneel* voor gegevens over het programmeren en testen.

## MONTAGE

---

Bevestig de montageplaat met de twee meegeleverde schroeven in de twee sleufgaten bestemd voor montage. Zie ④ Figuur 2.

Als de magneet zich links (of boven) de zender bevindt, wijst de vergrendeling van de montageplaat naar rechts boven (of rechts beneden). Als de magneet rechts (of onder) de zender is, wijst de vergrendeling van de grondplaat naar links onder (of links boven).

De universele 868MHz zender kan op de montageplaat worden bevestigd door de bodemplaat op de montageplaat te schuiven totdat deze wordt vergrendeld. Zie Opmerking.

Plaats de deksel terug door eerst de kant met de uitsparing te bevestigen en daarna de tegenovergestelde kant op zijn plaats dicht te klikken. Borg deze met de zelftap schroef (meegeleverd). Zie Figuur 1.

**Opmerking:** In installaties met ANPI goedkeur, verwijder de printplaat van de bodemplaat en schuif de bodemplaat op de montageplaat totdat deze wordt vergrendeld en borg deze met de zelftap schroef (bijgeleverd). Zie ⑤, Figuur 2. Plaats hierna de printplaat voorzichtig terug op de bodemplaat.

## Gebruik van een externe magneet

Het is belangrijk dat de magneet zo wordt geïnstalleerd dat deze recht tegenover de pijl op de behuizing staat. Controleer dat de reedschakelaar is ingeschakeld (Jumper J3). Zie ⑥ Figuur 3.

## Gebruik van een externe contactlus

De zender kan een open of gesloten contactlus bewaken, maar niet tegelijk Stel jumper J2 in voor een open (Normally Open) of gesloten (Normally Closed) lus. Zie ⑤ Figuur 3. Sluit de externe lus aan op de externe contactlus aansluiting. Jumper J2 moet in de standaardpositie worden ingesteld als de externe lus niet wordt gebruikt.

**Opmerking:** In Inbraak beveiligings installaties volgens ANPI goedkeur is het gebruik van de externe ingang niet toegestaan voor beveiligings toepassingen.

## PLAATSING VAN DE BATTERIJ

---

Plaats de meegeleverde Duracell DL123A-batterij in de batterijhouder in de juiste richting.

 **Let op!**

Batterijen kunnen exploderen of brandwonden veroorzaken als ze worden geopend, opgeladen of blootgesteld aan vuur of hoge temperaturen.

Zorg voor een juiste verwerking van gebruikte batterijen.

## HET SYSTEEM PROGRAMMEREN

---

Er kan geen adres worden ingesteld bij de zender. Zie hiervoor de betreffende *Instructies van het Controlepaneel*. Plaats het deksel door eerst het uiteinde met het 'merkteken' te bevestigen en vervolgens het andere uiteinde van het deksel vast te klikken.

## SPECIFICATIES

---

Afmetingen van de behuizing: ..... 26,5 x 35 x 82 mm  
Bedrijfstemperatuur: ..... -10 °C tot 50 °C  
Batterijtype: ..... uitsluitend Duracell DL123A gebruiken  
Levensduur batterij: ..... gemiddeld 3 jaar bij normaal gebruik  
Externe contactweerstand: ..... maximaal 100 Ohm  
Kleur: ..... wit  
Zenderfrequentie: ..... 868 MHz  
Bereik in open veld: ..... 400 m  
Bereik binnenshuis: ..... maximaal 20 m