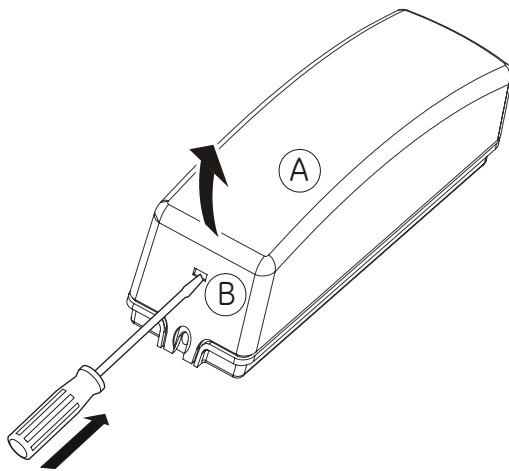


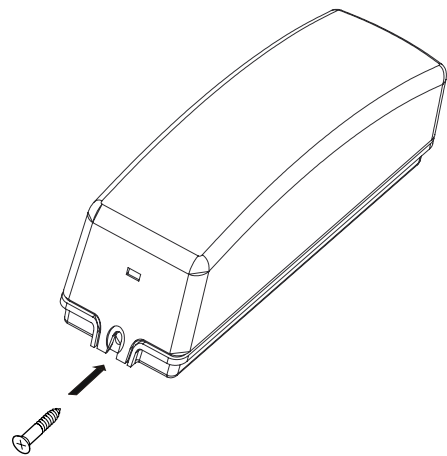
# Wireless 868 MHz Universal Transmitter Installation Instructions

EN IT

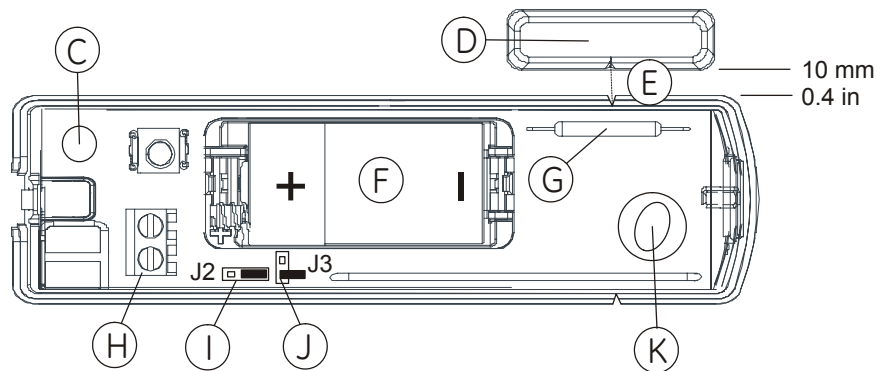
1



2



3



# EN: Installation instructions

## Information

This is the GE Door-Window Sensor 868 Mhz Installation Instructions for models RF300NW8, RF300NW8B, NX-850N-I and NX-851N-I.

The Universal Transmitter is provided with a 3-volt DL 123A Lithium Battery and an external magnet. It contains an internal reed switch, connections for an external open or closed contact loop and a cover and pry off tamper switch. Two jumpers allow you to select internal or external reed, and normally open or closed external loop.

This Universal Transmitter is a single address device and will transmit Alarm, Tamper, Restore, and Low Battery codes. It also transmits a "supervisory" signal every 15 minutes to the receiver indicating its status and presence.

## Explanation of figures

1	Opening the transmitter housing
A	Cover
B	Slot
2	Securing the transmitter housing
3	Universal transmitter layout
C	Mounting hole
D	Magnet
E	Aligning mark
F	Battery holder
G	Reed contact
H	External contact input
I	J2, external contact
J	J3, reed contact
K	Mounting hole

## Jumpers

J2 - External contact (fig. 3, I)		J3 - Reed contact (fig. 3, J)	
	Normally open (default)		Reed enabled (default)
	Normally closed		Reed disabled

**Note:** You should only use the internal reed OR the external contact.

## Installation

Recommended mounting surfaces include plastic, wooden and aluminium door/window frames. Mounting on steel surfaces must be avoided.

The maximum gap between the case of the transmitter and the external magnet cannot be greater than 10 mm. For applications requiring a gap of 10 mm or greater, use an external contact switch connected to the external loop circuit and disable the internal reed switch.

The Universal Transmitter should be tested at the intended location before permanently mounting to make sure that proper

signal transmissions can be made. Consult the appropriate *Control Panel Instructions* for programming and test details.

## Opening, closing and mounting

To remove the sensor cover (fig. 1, A), press a small screwdriver into the slot (fig. 1, B) at the end of the sensor while lifting the cover. Make sure the unit and magnet can be aligned properly in the intended mounting position and the cover can be opened/closed after mounting. Mount the unit with the two flat head screws (included) using the slotted mounting hole in the base (fig. 3, K) and the mounting hole next to the tamper switch (fig. 3, C).

Replace the cover by hooking in the "lower end" first and then snapping the opposite cover end into place. Secure it (fig. 2) with a self-taping screw (included).

## EN-compliant installation

In order to install your wireless product according to EN50131-1, please screw the transmitter housing according to fig. 2.

## Use of the internal reed (supplied)

It is important that the magnet (fig. 3, D) is installed in such a way that it is aligned with the mark (fig. 3, E) on the detector. Verify that the reed switch (fig. 3, G) is enabled, and jumpers J2 (fig. 3, I) and J3 (fig. 3, J) are in the standard position.

## Use of an external contact loop

The transmitter can monitor "open circuit" or "closed circuit" contacts but not both at the same time. Select and set Jumper J2 (fig. 3, I) for "Normally Open" or "Normally Closed" loop. An alarm will be transmitted when the contact opens (J2 in "Normally Closed" position) or when the contact is closed (J2 in "Normally Open" position). When the loop contact restores, a restore event will be transmitted. Connect the external loop contact to the two way screw terminal block (fig. 3, H). Jumper J2 should be set to the "Normally Open" position (default position) if the external loop is not used. Jumper J3 should be set to "reed disabled".

**Note:** In EN/INCERT approved intrusion security applications the usage of the external input is prohibited.

## Use of pry-off tamper

To allow the functioning of the pry-off tamper, you need to fit a screw in the mounting hole (fig. 3, C). If the sensor is removed from the wall the plastic part at the back of the base and a part of the PCB breaks out.

## Battery installation and removal

Insert the battery into the battery holder (fig. 3, F), observing correct polarity.

**Caution:** Batteries can explode or cause burns if disassembled, recharged or exposed to fire or high temperature. Please dispose of old batteries properly.

Upon indication of low battery, please remove the battery from its holder. Dispose the used battery according to the enclosed WEEE instructions and/or local government authorities.

## System programming

There is no address setting at the transmitter.

Consult the appropriate *Control Panel Programming Instructions*.

## Specifications

Transmitter frequency:	868 MHz
Free space range (Line of sight):	400 m
Indoors range:	up to 20 m
Supervision time	< 20 min
Magnet make distance	< 10 mm
Magnet break distance	> 30 mm
External contact resistance:	100 ohms max
Current consumption:	10 µA typ., < 30 mA during transmit
Battery type use only:	Duracell DL123A, Panasonic CR123A, Sanyo CR123A, Varta CR123A, Energizer CR123A
Battery life:	3 years typical
Colour:	White or Brown
Case dimensions:	31x 31 x 100 mm
Weight:	100 g
Operating temperature:	-10 to +50°C

## Declaration of Conformity

The RF300NW8/RF300NW8B/NX-850N/NX-851-N, Universal Transm. 868MHz, are suitable for use in alarm systems designed to comply with PD6662 at security grade 2 and environmental class II. They conform to the relevant parts of the following standards:

EN50131-1:2006	Alarm systems-Intrusion systems Part 1: System requirements
TS50131-2-6:2004	Alarm systems. Intrusion systems. Requirements for opening contacts (magnetic)
TS50131-5-3:2005	Alarm systems. Intrusion systems. Requirements for interconnections equipment using radio-frequency techniques
BSIA Form 171, Issue 2 May 2007	Guideline for the use of the PD6662:2004 scheme for the implementation of prEN50131:2004
BSIA Form No 185, May 2005	RECOMMENDATIONS TO MANUFACTURERS for the interpretation of detector standards: DD TS 50131-2-2:2004 Requirements for passive infrared detectors DD TS 50131-2-3:2004 Requirements for microwave detectors DD TS 50131-2-4:2004 Requirements for combined passive infrared and microwave detectors DD TS 50131-2-5:2004 Requirements for combined passive infrared and ultrasonic detectors

The RF300NW8/RF300NW8B/NX-850N/NX-851-N, Universal Transm. 868MHz, has been tested and certified to TS50131-2-6, EN50131-1 and EN50131-5-3 for security grade 2, environmental class 2, by the Dutch testing and certification body Telefication B.V.



GE Security



### MANUFACTURERS DECLARATION OF CONFORMITY

For

Product identification:  
Model/type : RF300NW8 BOM revision level : See model listing  
Category (description) : Wireless Magnetic Contact  
Brand : GE Security

Manufacturer: GE Security B.V.  
Kelvinstraat 7  
6003 DH Weert  
The Netherlands

EU Representative: -

Concerning	RTTE EMC	Safety	Radio
A sample of the product has been tested by:	Telefication B.V. Edisonstraat 12 A, Zevenaar, The Netherlands	Telefication B.V. Edisonstraat 12 A, Zevenaar, The Netherlands	
Test report reference	CE_Qualification_Plan_RF300NW8_1April2008		
Applied standards	EN50130-4(1995) +A1(1998)+A2(2003)	EN60950-1(2006)	EN300220-2 v2.1.2 (04-2006)

Equipment class identifier (RF products falling under the scope of R&TTE)  
 Not Applicable  None (class 1 product)  (class 2 product)

#### Means of conformity

We declare under our sole responsibility that this product is in conformity with Directive 93/68/EEC (Marking) and/or complies to the essential requirements and all other relevant provisions of the 1999/5/EC (R&TTE) based on test results using (non)harmonized standards in accordance with the Directives mentioned

Model listing (list of all product variants or models for which this declaration is valid)

Product	Product description	BOM revision level
RF300NW8	Wireless Magnetic Contact white	1-4-2008
RF300NW8B	Wireless Magnetic Contact brown	1-4-2008
NX-850N-1	Wireless Magnetic Contact white	1-4-2008
NX-851N-1	Wireless Magnetic Contact brown	1-4-2008

Signature of representative/manufacturer:

Leon Mintjens  
R&D Manager  
GE Security B.V.  
Kelvinstraat 7, 6003 DH  
Weert, The Netherlands

Place : Weert, The Netherlands  
Date : 17 April 2008

Page 1 of 1

Number: 01.241

## IT: Istruzioni di Installazione

### Informazioni

Queste Istruzioni di Installazione si riferiscono ai trasmettitori universali GE modello RF300NW8 e RF300NW8B.

Il trasmettitore universale è fornito con una batteria al litio da 3-volt DL 123A e con un magnete esterno. Contiene un reed al suo interno, una connessione per un contatto esterno normalmente aperto o chiuso e la protezione contro l'apertura e la rimozione. Due jumpers permettono di selezionare se utilizzare il reed interno o il contatto esterno, e se il contatto esterno deve essere normalmente aperto o normalmente chiuso.





Questo trasmettitore universale è un dispositivo con un singolo indirizzo e può trasmettere le condizioni di Allarme, Manomissione, Ripristino e Batteria Scarica. Inoltre trasmette un segnale di supervisione ogni 15 minuti verso il ricevitore indicando il suo stato e la sua presenza.

### Spiegazione delle immagini

1	Apertura del contenitore
A	Coperchio
B	Fessura
2	Fissare il coperchio del trasmettitore
3	Componenti del Trasmettitore Universale
C	Foro di fissaggio
D	Magnete
E	Segno per l'allineamento
F	Alloggiamento batteria
G	Contatto Reed

H	Ingresso per contatto Esterno
I	J2, contatto esterno
J	J3, contatto reed
K	Foro di fissaggio

## Jumpers

J2 – Contatto Esterno (fig. 3, I)	J3 – Contatto Reed (fig. 3, J)
 Normalmente aperto (default)	 Reed abilitato (default)
 Normalmente chiuso	 Reed disabilitato

**Nota:** E' possibile utilizzare solamente o il reed interno o il contatto esterno.

## Installazione

E' possibile installare il trasmettitore su finestre o porte in plastica, legno e alluminio. L'installazione su superfici in acciaio deve essere evitata.

La distanza massima tra il trasmettitore ed il magnete non può superare i 10 mm. Per applicazioni che richiedano un gap di 10 mm o superiore utilizzare un contatto esterno collegato all'ingresso del trasmettitore per i contatti esterni e disabilitare il reed interno.

Il Trasmettitore Universale dovrebbe essere provato nella posizione in cui deve essere installato prima di fissarlo permanentemente in modo da assicurarsi che le appropriate trasmissioni possano essere effettuate. Consultare il manuale della centrale per i dettagli sulla programmazione e la verifica del funzionamento del trasmettitore.

## Apertura, chiusura e installazione

Per rimuovere il coperchio del sensore (fig. 1, A), inserire un piccolo cacciavite nella fessura (fig. 1, B) mentre si solleva il coperchio. Assicurarsi che il trasmettitore ed il magnete possano essere correttamente allineati nella posizione in cui si intende montare il sensore e che il coperchio possa essere aperto/chiuso dopo l'installazione. Fissare il trasmettitore con le due viti a testa piatta (includere) utilizzando il foro di fissaggio ad asola nella base (fig. 3, K) ed il foro di fissaggio vicino al contatto antimanomissione (fig. 3, C).

Riposizionare il coperchio inserendolo prima dalla parte opposta alla fessura e poi chiudendolo a compasso fino allo scatto. Fissare il coperchio (fig. 2) con la vitina autofilettante (inclusa).

## Installazione conforme alle EN

Allo scopo di installare il trasmettitore universale in conformità con la EN50131-1, fissare il coperchio dello stesso come illustrato in figura 2.

## Utilizzo del reed interno (fornito)

E' importante che il magnete (fig. 3, D) venga installato in maniera tale da essere allineato con il segno (fig. 3, E) riportato sul trasmettitore. Verificare che il contatto reed (fig. 3, G) sia abilitato, e che il jumper J2 (fig. 3, I) e J3 (fig. 3, J) siano nella posizione standard.

## Utilizzo del contatto esterno

Il trasmettitore può controllare circuiti con contatti "normalmente aperti" o "normalmente chiusi" ma non entrambi nello stesso momento. Impostare il Jumper J2 (fig. 3, I) su "Normalmente

Aperto" o "Normalmente Chiuso". Verrà trasmesso un allarme quando il contatto si aprirà (J2 in posizione "Normalmente Chiuso") o quando il contatto si chiuderà (J2 in posizione "Normalmente Aperto"). Quando il contatto si ripristina verrà trasmesso l'evento di ripristino. Collegare il circuito del contatto esterno ai due morsetti (fig. 3, H). Il jumper J2 dovrebbe essere impostato nella posizione "Normalmente Aperto" (posizione di default) se il contatto esterno non viene utilizzato. Quando viene utilizzato il contatto esterno il jumper J3 deve essere impostato nella posizione "reed disabilitato".

## Utilizzo del contatto antirimozione

Per permettere il funzionamento del contatto antirimozione, è necessario inserire una vite nel foro di fissaggio (fig. 3, C). Se il trasmettitore viene rimosso dalla sua posizione una parte della base ed una parte del PCB vengono rotte attivando la segnalazione di manomissione.

## Installazione e rimozione della batteria

Inserire la batteria nel suo alloggiamento (fig. 3, F), osservando la corretta polarità.

**Attenzione:** La Batteria può esplodere o causare incendi se viene disassemblata, ricaricata o esposta al fuoco o ad alte temperature. Si prega di smaltire opportunamente le batterie usate.

A seguito di una indicazione di bassa batteria rimuovere la batteria dal suo alloggiamento. Smaltire la batteria usata in conformità con istruzioni WEEE fornite con il trasmettitore e/o le istruzioni fornite dagli enti governativi locali.

## Programmazione del sistema

Non vi è nessuna impostazione di indirizzo sul trasmettitore.

Consultare le *Istruzioni di Programmazione della centrale*.

## Specifiche

Frequenza di Trasmissione:	868 MHz
Portata in campo libero:	400 m
Portata in Interno:	fino a 20 m
Tempo di Supervisione	< 20 min
Distanza funzionamento Magnete	< 10 mm
Distanza apertura Magnete	> 30 mm
Resistenza contatto Esterno:	100 ohms max
Assorbimento di Corrente:	10 µA nom., < 30 mA in trasmissione
Tipo batteria:	Duracell DL123A, Panasonic CR123A, Sanyo CR123A, Varta CR123A, Energizer CR123A
Durata batteria:	3 anni nominale
Colore:	Bianco o Marrone
Dimensioni :	31x 31 x 100 mm
Peso:	100 g
Temperatura di funzionamento:	-10 to +50°C

#### Dichiarazione di Conformità

I Trasmettitori Universali a 868MHz RF300NW8/RF300NW8B sono adatti per l'utilizzo in sistemi di allarme progettati in conformità con la PD6662 al grado di sicurezza 2 e classe ambientale II. Sono conformi alle sezioni attinenti dei seguenti standard:

EN50131-1:2006	Sistemi di Allarme-Sistemi AntilIntrusione Parte 1: Requisiti Sistema
TS50131-2-6:2004	Sistemi di Allarme-Sistemi AntilIntrusione. Requisiti per i contatti magnetici
TS50131-5-3:2005	Sistemi di Allarme-Sistemi AntilIntrusione. Requisiti per gli apparecchi di interconnessione che utilizzano tecniche di radio-frequenza
BSIA Form 171, Issue 2 Maggio 2007	Direttiva per l'utilizzo della PD6662:2004 schema per l'implementazione del prEN50131:2004
BSIA Form No 185, Maggio 2005	CONSIGLI AI COSTRUTTORI per l'interpretazione degli standard sui rivelatori: DD TS 50131-2-2:2004 Requisiti per i rivelatori ad infrarossi passivi DD TS 50131-2-3:2004 Requisiti per i rivelatori a microonde DD TS 50131-2-4:2004 Requisiti per i rivelatori combinati ad infrarossi passive e microonde DD TS 50131-2-5:2004 Requisiti per i rivelatori combinati ad infrarossi passive ed ultrasuoni

I Trasmettitori Universali RF300NW8/RF300NW8B, sono stati testati e certificati in base alle TS50131-2-6, EN50131-1 e EN50131-5-3 per il grado di sicurezza 2, classe ambientale 2, dall'istituto di prove e certificazioni olandese Telefication B.V.





# Disposal of Electrical Equipment

## European Directive 2002/96/EC (WEEE)



The European directive "Waste Electrical and Electronic Equipment" (WEEE) aims to minimise the impact of electrical and electronic equipment waste on the environment and human health. To conform with this directive, electrical equipment marked with this symbol must not be disposed of in European public disposal systems. European users of electrical equipment must now return end-of-life equipment for disposal. Further information can be found on the following website: [www.recyclethis.info](http://www.recyclethis.info).



Cílem Evropské směrnice o odpadech z elektrických a elektronických zařízení (WEEE) je minimalizovat vliv odpadu z elektrických a elektronických zařízení na životní prostředí a lidské zdraví. Podle této směrnice, se elektrická zařízení označená tímto symbolem nesmí likvidovat v zařízeních na likvidaci komunálního odpadu. Uživatelé elektrických zařízení v Evropě musí nyní tato zařízení po skončení životnosti odevzdat k likvidaci. alší informace naleznete na následující internetové adrese: [www.recyclethis.info](http://www.recyclethis.info).



Det europæiske WEEE direktiv, om bortskaffelse af elektrisk og elektronisk udstyr har til formål at minimere den indvirkning, som affald af elektrisk og elektronisk udstyr har på miljøet og mennesker. I henhold til direktivet må elektrisk udstyr, der er mærket med dette symbol, ikke bortskaffes sammen med almindeligt husholdningsaffald i Europa. Europæiske brugere af elektrisk udstyr skal aflevere kasserede produkter til genbrug. Yderligere oplysninger findes på webstedet [www.recyclethis.info](http://www.recyclethis.info).



Das Ziel der EG-Richtlinie über Elektro- und Elektronik-Altgeräte ist, Umwelt- und Gesundheitsschäden durch Elektro- und Elektronik-Altgeräte so gering wie möglich zu halten. Um diese Richtlinie einzuhalten, dürfen Elektrogeräte, die mit diesem Symbol gekennzeichnet sind, nicht in den öffentlichen europäischen Entsorgungssystemen entsorgt werden. Europäische Benutzer von Elektrogeräten müssen ab sofort Altgeräte zur Entsorgung zurückgeben. Nähere Informationen hierzu finden Sie auf der folgenden Website: [www.recyclethis.info](http://www.recyclethis.info).



Η Ευρωπαϊκή οδηγία "Απόβλητα Ειδών Ηλεκτρικού και Ηλεκτρονικού Εξοπλισμού" (ΑΗΗΕ) έχει στόχο την ελαχιστοποίηση της επίδρασης των αποβλήτων ηλεκτρικού και ηλεκτρονικού εξοπλισμού στο περιβάλλον και την υγεία των ανθρώπων. Προς συμμόρφωση με αυτή την οδηγία, ο ηλεκτρικός εξοπλισμός που φέρει αυτή την ένδειξη δεν πρέπει να απορρίπτεται σε Ευρωπαϊκά δημόσια συστήματα απόρριψης. Οι Ευρωπαίοι χρήστες ηλεκτρικού εξοπλισμού πρέπει πλέον να αποθέτουν τον εξοπλισμό όταν λήξει η διάρκεια ζωής του. Μπορείτε να βρείτε περισσότερες πληροφορίες στην ακόλουθη τοποθεσία στο web: [www.recyclethis.info](http://www.recyclethis.info).



El objetivo de la directiva europea de Eliminación de equipos eléctricos y electrónicos (WEEE) es minimizar el impacto de la eliminación de equipos eléctricos y electrónicos sobre el medioambiente y la salud de las personas. Para cumplir con esta directiva, el equipamiento eléctrico marcado con este símbolo no deberá desecharse en ningún sistema de eliminación europeo público. Los usuarios europeos de equipamiento eléctrico deberán retornar los equipos eléctricos y electrónicos al final de su vida útil para su eliminación. Para más información visite el siguiente sitio Web: [www.recyclethis.info](http://www.recyclethis.info).



Euroopa direktiivi elektri- ja elektroonikaseadmete jäätmete kohta eesmärk on minimeerida elektri- ja elektroonikaseadmete jäätmete mõju keskkonnale ja inimeste tervisele. Nimetatud direktiivi alusel ei tohi käesoleva sümboliga märgitud elektriseadmeid kõrvaldada Euroopa avalikes kõrvaldamissüsteemides. Euroopa elektriseadmete kasutajad peavad nüüdsest vanad seadmed kõrvaldamiseks tagastama. Lisainformatsiooni saab Internetist aadressil: [www.recyclethis.info](http://www.recyclethis.info).



Euroopan parlamentin ja neuvoston direktiivi sähkö- ja elektroniikkalaiteromusta (WEEE), jonka tarkoitus on minimoida sähkö- ja elektroniikkalaiteromun ympäristöllisiä ja terveydellisiä haittoja. Tällä symbolilla merkittyjä elektroniikkalaitteita ei kyseisen direktiivin noudattamiseksi saa toimittaa eurooppalaisiin julkisiin jätehuoltojärjestelmiin. Elektroniikkalaitteiden eurooppalaisten käyttäjien täytyy palauttaa käytöstä poistetut laitteet jätteenkäsittelyä varten. Lisätietoja on sivustolla [www.recyclethis.info](http://www.recyclethis.info).



La directive européenne " Déchets d'Equipements Electriques et Electroniques " (DEEE) a pour but de minimiser l'impact des déchets électriques et électroniques sur l'environnement et la santé humaine. Conformément à cette directive, tout équipement électrique disposant de ce symbole ne doit pas être jeté dans les systèmes d'évacuation des déchets publics européens. Les utilisateurs européens d'équipement électrique doivent désormais renvoyer tout équipement électrique en fin de vie pour traitement. Vous trouverez de plus amples informations sur le site Web suivant : [www.recyclethis.info](http://www.recyclethis.info).



Az elektromos és elektronikus berendezések hulladékairól" (WEEE) szóló európai irányelv célja, hogy minimalisra csökkentse az elektromos és elektronikus berendezésekből származó hulladék környezeti is emberi egészségre gyakorolt hatását. Ezen irányelvek alapján az ilyen emblémával ellátott elektronikus berendezés Európában nem kerülhet nyilvános hulladékgyűjtő rendszerbe. Az európai felhasználó köteles az elektromos berendezést használatának megszűnte után visszaküldeni, a hulladék megfelelő kezelésére. További információ a következő weboldalon található: [www.recyclethis.info](http://www.recyclethis.info).





La Direttiva europea nota come "Waste Electrical and Electronic Equipment" (WEEE), è volta a ridurre al minimo l'impatto sull'ambiente e sulla salute umana provocato dallo smaltimento di apparecchiature elettriche ed elettroniche. Al fine di garantire conformità a tale direttiva, è vietato smaltire le apparecchiature elettriche contrassegnate da questo simbolo nei comuni cassonetti per lo smaltimento dei rifiuti siti in territorio europeo. Gli utilizzatori europei sono tenuti a restituire le apparecchiature elettriche ed elettroniche al termine del loro ciclo di vita per consentirne il corretto smaltimento. Per ulteriori informazioni, visitare il seguente indirizzo: [www.recyclethis.info](http://www.recyclethis.info).



Europos Direktyva "Dėl elektros ir elektroninės įrangos atliekų" siekiama sumažinti elektros ir elektroninės įrangos atliekų poveikį aplinkai ir žmonių sveikatai. Laikantis šios direktyvos reikalavimų, elektros įrangą, pažymėtą šiuo simboliu, draudžiama šalinti Europos viešose atliekų šalinimo sistemose. Dabar Europos vartotojai privalo grąžinti eksploatuoti nebetinkamą įrangą, kad ji būtų tinkamai utilizuota. Daugiau informacijos rasite šioje interneto svetainėje: [www.recyclethis.info](http://www.recyclethis.info).



Eiropas Parlamenta un Padomes direktīvas par elektrisko un elektronisko iekārtu atkritumiem (EEIA) mērķis ir mazināt elektrisko un elektronisko iekārtu atkritumu ietekmi uz vidi un cilvēku veselību. Saskaņā ar šīs direktīvas noteikumiem elektriskās iekārtas, kuru marķējumā ir zemāk norādītais simbols, nedrīkst izmest Eiropā esošajās sadzīves atkritumu sistēmās. Pēc ekspluatācijas laika beigām elektrisko iekārtu lietotājiem iekārtas jānodod otrreizējai pārstrādei. Sīkāku informāciju var iegūt vietnē [www.recyclethis.info](http://www.recyclethis.info).



De Europese richtlijn "Afgedankte elektrische en elektronische apparatuur" (AEEA) is er op gericht om de impact van het afval van elektrische en elektronische apparatuur op het milieu en de gezondheid van de mens te minimaliseren. Om aan deze richtlijn te voldoen, moet elektrische apparatuur die met dit symbool gemarkeerd is, niet worden verwerkt in Europese openbare afvalsystemen. Europese gebruikers van elektrische apparatuur dienen nu apparatuur aan het einde van de levensduur aan te bieden voor verwerking. Meer informatie vindt u op de volgende website: [www.recyclethis.info](http://www.recyclethis.info).



EU-direktiv om elektrisk og elektronisk afval (WEEE / Waste Electrical and Electronic Equipment) tar sikte på å redusere belastningen av elektrisk og elektronisk avfall på miljø og helse til et minimum. Dette direktivet krever at elektrisk utstyr som er merket med dette symbolet, ikke må avhendes i europeiske offentlige renovasjonssystemer. Europeiske brukere av elektrisk utstyr må nå returnere brukt utstyr for avhending. Ytterligere informasjon finnes på dette nettstedet: [www.recyclethis.info](http://www.recyclethis.info).



Europejska dyrektywa o odpadach pochodzących ze sprzętu elektrycznego i elektronicznego (WEEE - ang. Waste Electrical and Electronic Equipment) ma na celu zminimalizowanie wpływu odpadów, pochodzących ze sprzętu elektrycznego i elektronicznego na środowisko i zdrowie ludzi. Żeby zapewnić zgodność z tą dyrektywą, urządzenia elektryczne oznaczone tym symbolem nie mogą być używane w publicznych europejskich systemach utylizacji. Europejscy użytkownicy urządzeń elektrycznych muszą teraz zwracać urządzenia do utylizacji po zakończeniu ich przydatności użytkowej. Dalsze informacje znajdują się na następującej witrynie internetowej: [www.recyclethis.info](http://www.recyclethis.info).



A Directiva Europeia "Resíduos de Equipamentos Eléctricos e Electrónicos" (WEEE) tem por objectivo minimizar o impacto dos resíduos de equipamentos eléctricos e electrónicos no meio ambiente e na saúde dos seres humanos. A fim de obedecer a esta directiva, o equipamento eléctrico marcado com este símbolo não deve ser eliminado em sistemas públicos europeus de processamento de resíduos. Os utilizadores europeus de equipamento eléctrico devem agora devolver o equipamento que atinge o fim da sua vida útil para ser eliminado. Poderá encontrar mais informações no website: [www.recyclethis.info](http://www.recyclethis.info).



Действие европейской директивы об отходах электрического и электронного оборудования (WEEE) направлено на минимизацию негативного воздействия отходов электрического и электронного оборудования на окружающую среду и здоровье людей. Чтобы обеспечить соответствие требованиям этой директивы, электрическое оборудование, помеченное этим символом, нельзя утилизировать посредством европейских коммунальных систем утилизации отходов. Теперь по окончании срока эксплуатации европейские пользователи электрического оборудования должны возвращать данное оборудование для его утилизации. Более подробную информацию можно найти на следующем веб-сайте: [www.recyclethis.info](http://www.recyclethis.info).



Európska smernica o odpadoch z elektrických a elektronických zariadení (WEEE) má za cieľ minimalizovať dopad elektrických a elektronických zariadení na životné prostredie a ľudské zdravie. Podľa tejto smernice sa elektrické zariadenie označené týmto symbolom nesmie likvidovať v zariadeniach na likvidáciu komunálneho odpadu. Európski používatelia elektrických zariadení musia zariadenie po skončení životnosti odovzdať na likvidáciu. Ďalšie informácie nájdete na tejto webovej stránke: [www.recyclethis.info](http://www.recyclethis.info).



Evropska navodila "Elektro odpad in elektronska oprema" minimizira vpliv elektro in elektronskega odpada na okolje in človeško zdravje. Za upoštevanje in rezultate teh navodil, moramo električne aparate in elektronsko opremo označene s tem simbolom odlagati na samo za to predvideni deponij. Evropski koristniki električnih aparatov in elektronske opreme morajo aparate, katerim je istekel rok trajanja vrniti zaradi odlaganja le-teh na zato predvideno mesto. Detaljne informacije lahko vidite na Web straneh: [www.recyclethis.info](http://www.recyclethis.info).



Det europeiska direktivet "Kassering av elektrisk och elektronisk utrustning" (WEEE) syftar till att minimera effekten på miljön och människors hälsa vid kassering av elektrisk och elektronisk utrustning. För att uppfylla detta direktiv får elektrisk utrustning märkt med denna symbol inte kastas i allmänna europeiska sophanteringssystem. Europeiska användare av elektrisk utrustning måste nu returnera uttjänt utrustning för deponi. Ytterligare information finns på följande webbplats: [www.recyclethis.info](http://www.recyclethis.info).



Avrupa direktifi "Atık Elektrikli ve Elektronik Teçhizat" (WEEE), elektrikli ve elektronik teçhizat atıklarının çevre ve insan sağlığı üzerindeki etkisini en aza indirmeyi hedefler. Bu direktife uyum sağlamak için aşağıdaki sembolle işaretlenmiş olan elektrikli teçhizat Avrupa genel atık sistemlerine atılmamalıdır. Elektrikli teçhizatın Avrupalı kullanıcıları ömrünü tamamlamış teçhizatların atılması için bundan böyle geri göndermelidir. Daha fazla bilgi yandaki web sitesinden edinilebilir: [www.recyclethis.info](http://www.recyclethis.info).

