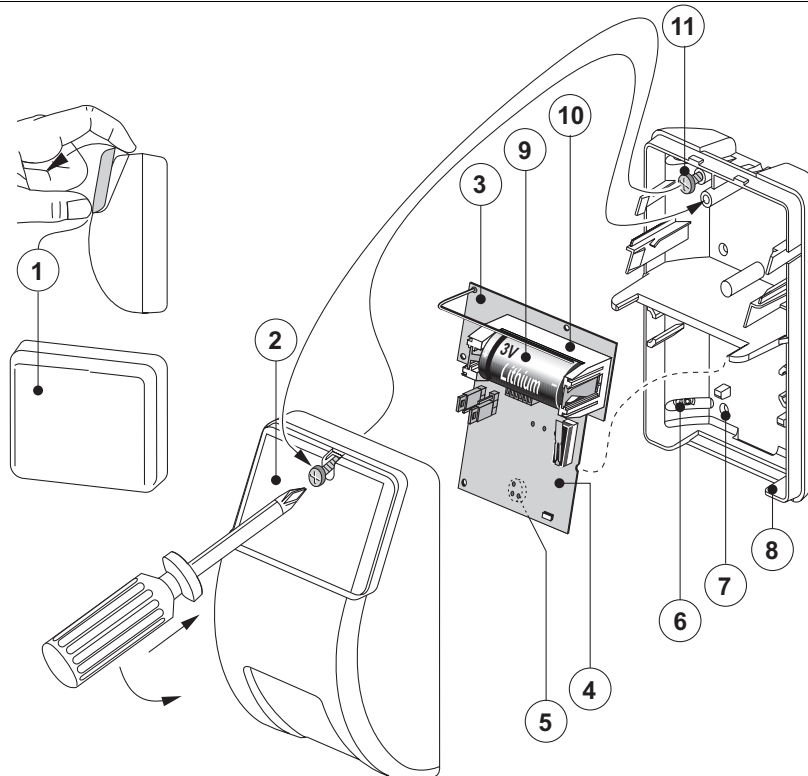


Draadloze Bewegingsdetector

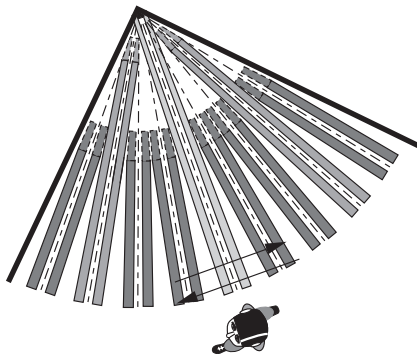
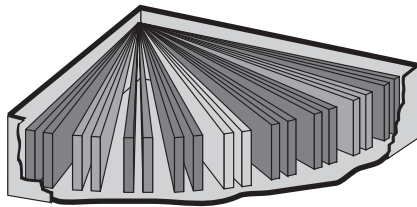
EV425W / RF425W8 / RF425I4 / EV425NT

ARITECH →

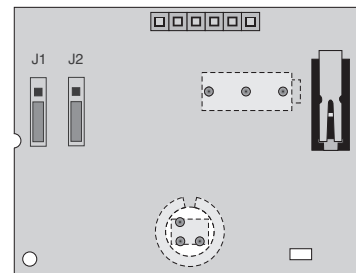
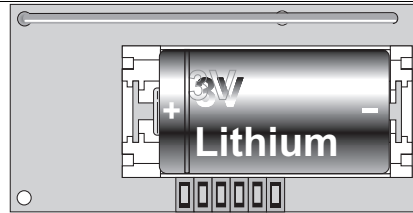


Afb. 1

3.0 m max.
2.4 m nom.
1.8 m min.



Afb. 2



J1	J2
BI	16 MTR
STD	10 MTR
SENS	RANGE

Afb. 3

MONTAGE-INSTRUCTIES (AFB. 1)

1. Verwijder afdekplaat ① zoals aangegeven.
2. Open de detector door de deksel ② af te nemen, en verwijder de zenderprint ③ en hoofdprint ④ zonder de pyro-elektrische sensor ⑤ aan te raken.
3. Kies de montagegaten voor hoekmontage ⑥ of wandmontage ⑦.
4. De detector dient te worden bevestigd op een hoogte van 1,8 tot 3,0 m. (afb. 2).
5. Gebruik de basis ⑧ als sjabloon voor het markeren van de positie van de schroefgaten op de wand.
6. Schroef de basis vast op de wand.
7. Plaats de hoofdprint ④ en de zenderprint ③ terug.
8. Plaats de batterij ⑨ lettend op de polariteit in de batterijhouder ⑩. Zie de instructies batterij installeren en zender instellen.
9. Plaats deksel ② terug, monteer de schroef ⑪ en plaats afdekplaat ① terug.

PLAATSEN VAN DE DETECTOR (AFB. 2)

Installeer de detector zo dat de waarschijnlijke bewegingsrichting van een indringer dwars op de detectievelen verloopt. Deze richting wordt het beste gedetecteerd door PIR-detectoren.

- Plaats de detector niet in ruimtes met veel metalen oppervlakken.
- Plaats de detector niet verder dan 30 m van de ontvanger.
- Plaats de detector niet op een trillend vlak.
- Plaats de detector niet op een vlak dat vochtig kan worden.
- Plaats de detector niet op een plek waar een vals alarm kan worden veroorzaakt door:
 - Direct zonlicht op de detector.
 - Warmtebronnen binnen het detectiebereik (verwarmingstoestellen, radiatoren, enz.).
 - Sterke luchtstromen op de detector (ventilatoren, airconditioning, enz.).
 - Dieren (hond, kat, enz.).
- Plaats de detector niet in een ruimte waar de omgevingstemperatuur lager is dan -10 °C of hoger dan 50 °C.

BEREIK EN GEVOELIGHEID INSTELLEN (AFB. 3)

De draadloze PIR heeft twee jumpers op de printplaat voor het instellen van het bereik en de gevoeligheid.

Bepaal de juiste jumperinstellingen met behulp van de informatie in onderstaande tabel.

Jumper Beschrijving Instelling		
J1 SENS	Instellen gevoeligheid	BI. Dubbelgordijnmodus Wordt gebruikt om de kans op vals alarm situaties te verminderen in kleine ruimtes. Indringer dient door twee gordijnen gedetecteerd te worden om een alarm te veroorzaken. Niet geschikt voor enkel gordijn toepassingen of een bereik minder dan 1,5 m. STD. Standaardmodus. Geschikt voor de meeste groothoek of enkel-gordijn toepassingen. Indringer dient door één gordijn gedetecteerd te worden om een alarm te veroorzaken. Fabrieksinstelling
J2 Range	Instellen bereik	16 m Gebruiken voor detectiebereik tot 16 m. 10 m Gebruiken voor detectiebereik tot 10 m. Fabrieksinstelling

Opmerking: Bereikvermindering leidt tot een lagere PIR-gevoeligheid in de onderdoorloop beveiliging.

BATTERIJ INSTALLEREN EN ZENDER INSTELLEN (AFB. 3)

De draadloze PIR bevat een ingebouwde zender die wordt gebruikt in combinatie met een compatibele ontvanger. Stel de zender in voor draadloos gebruik met behulp van onderstaande instructies:

Opmerking: Er is geen adresseerinstelling op het product nodig. Raadpleeg hiervoor de betreffende programmeer instructies.

 **Let op!**

Installeer de batterijen in de hieronder beschreven volgorde teneinde de melding "Batterij laag" te vermijden op het controlepaneel:

1. Controleer of de female connector van de zenderprint stevig vastzit op de male connector van de hoofd PIR-print.

 **Let op!**

Buig nimmer de antenne.

2. Plaats de batterij in de batterijhouder aan de bovenkant van de zenderprint met inachtneming van de juiste polariteit.

Belangrijk: Nadat de batterij is geïnstalleerd, heeft de PIR twee minuten initialisatietijd nodig voordat hij gebruiksklaar is.

3. Voer een looptest uit om de detector te controleren op juiste werking en bereik. Zie looptest van de detector.
4. Als er een "batterij laag" melding verschijnt op het controlepaneel, controleer dan het voltage van de batterij. Vervang elke batterij die een voltage van minder dan 3 Volt heeft en herhaal stap 1 tot 3.

DE DETECTOR IN LOOPTEST

De draadloze PIR heeft een looptestmodus om te controleren op juiste werking en detectiebereik van de detector. Voer een looptest van de detector uit met behulp van de volgende instructies:

1. Open de detectorbehuizing. (sabotage maken).
2. Sluit vervolgens weer de detectorbehuizing. Zodra de behuizing weer is gesloten, zal de detector gedurende ongeveer twee minuten de looptestmode activeren. Afhankelijk van de jumperinstellingen, zal de detector in de looptestmode een alarm genereren wanneer één- of meerdere gordijnvelden worden betreden. De LED op de voorzijde zal oplichten ter indicatie van een alarm.
3. Voer een looptest uit van het detectiepatroon, verwijder de deksel en maak indien nodig de benodigde aanpassingen.
4. Plaats de deksel terug, voer een looptest uit op de detector en controleer of de detector inderdaad communiceert met het controlepaneel. Zie de instructies van de fabrikant van het controlepaneel.

Belangrijk: De detector keert terug naar de normale werking zodra de looptestmodustijd is verstreken. Bij normale werking zal de draadloze PIR slechts 1 keer in 2 minuten een alarm kunnen verzenden en is de LED uitgeschakeld om het stroomverbruik te verminderen.

DETECTIEPATROON SELECTEREN (AFB. 4 & 5-10)

Maskeer de ongewenste spiegelgordijnen met de meegeleverde stickers en zet de module weer terug.

Voorbeeld:

In afb. 4 vindt u een detectiepatroon waarbij gordijnvelden 2A & B, 7A en 9B gemaskeerd zijn.

 **Let op!**

Het verwijderen van de stickers kan beschadiging van het spiegeloppervlak tot gevolg hebben!

Het detectiepatroon kan zoals afgebeeld met behulp van de spiegel-afdekkapjes worden gewijzigd aan specifieke vereisten (afb. 5-9). Maskeer de voor het detectiebereik niet noodzakelijke gordijnen om te voorkomen dat ze gericht worden op muren of ramen in de zeer nabije omgeving van de detector.

Opmerking: Het bereik van een detector kan, onder optimale omstandigheden, tot 100% groter zijn dan aangegeven.

VENSTERAFDEKKAPJE (AFB. 10)

Bevestig het afdekkapje aan de binnenzijde van het venster bij aanwezigheid van objecten dichtbij (binnen 1,5 m) en onmiddellijk onder de detector. (Fabrieksinstelling)

Hierdoor wordt het gedeelte van de gordijnvelden gemaskeerd dat is gericht op het object waarvan de nabijheid anders de detector instabiel zou maken. Gebruik het afdekkapje vooral om objecten te vermijden die een wisselende temperatuur hebben (bijvoorbeeld drankautomaten en vogels in kooien, etc.) en reflecterende oppervlakken.

ONDERHOUD VAN DE DETECTOR

Indien de draadloze PIR op correcte wijze is geïnstalleerd en wordt gebruikt, kan deze jaren functioneren met slechts minimaal onderhoud. U dient echter elk jaar een looptest op de detector uit te voeren zoals beschreven in Looptest van de detector om u te vergewissen van een correcte werking.

Reinig de binnenzijde van de detector met een zachte harige borstel of met perslucht.

Verwijder eventueel stof en vuil op de behuizing met een met water bevochtigde doek.

Opmerking: Voer na reiniging altijd een test uit op de detector.

BATTERIJ VERVANGEN

Belangrijk: Voordat een nieuwe batterij kan worden geplaatst, dient de oude batterij eerst te worden verwijderd om de melding voor lage batterijspanning te resetten.

Installeer de batterij exact volgens de voorschriften om te voorkomen dat er een melding voor lage batterijspanning ontstaat.

 **Let op!**

Batterijen kunnen exploderen of brandwonden veroorzaken als ze worden geopend, opgeladen of blootgesteld aan vuur of hoge temperaturen.

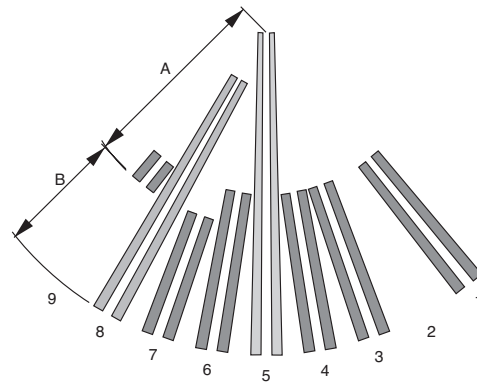
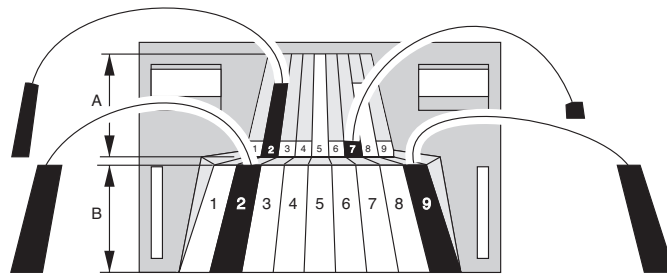
Vervang de batterijen door:

Uitsluitend PANASONIC CR123A, SANYO CR123A, VARTA CR123A of DURACELL DL123A.

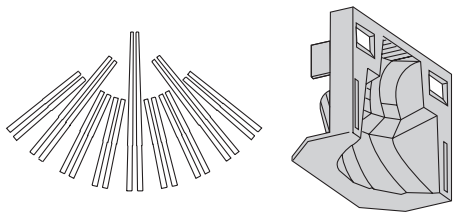
Gebruik van een ander type batterij kan kans op brand of explosie betekenen.

Gebruikte batterijen dienen onmiddellijk op de aartoe voorgeschreven wijze te worden afgevoerd. Houd batterijen uit de buurt van kinderen.

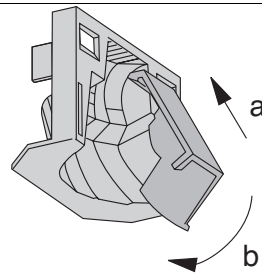
Technische gegevens	EV425W	EV425NT	RF425W8	RF425I4
Aansluitspanning draadloos	Voorzien van een enkele 3V lithium-batterij		Voorzien van een enkele 3V lithium-batterij	Voorzien van een enkele 3V lithium-batterij
Aanbevolen batterij	CR123A, DL123A		CR123A, DL123A	CR123A, DL123A
Stroomverbruik (gemiddeld)	10 µA		10 µA	7 µA
Levensduur batterij (gemiddeld):	3 jaar		3 jaar	3 jaar
Zenderfrequentie:	433 MHz	NT (no transmitter/ geen zender)	868 MHz	433 MHz
Supervisor-modus	elke 64 minuten		elke 15 minuten	elke 64 minuten
Zendcondities	Alarm, Sabotage, Lage batterijspanning	Alarm, Sabotage, Lage batterijspanning	Alarm, Sabotage, Lage batterijspanning	Alarm, Sabotage, Lage batterijspanning
Bereik, open veld (gemiddeld)	400 m		400 m	400 m
Bereik, binnenshuis (gemiddeld)	30 m		30 m	30 m
Bedrijfstemperatuur	-10 °C tot 50 °C	-10 °C tot 50 °C	-10 °C tot 50 °C	-10 °C tot 50 °C
Detectiebereik (instelbaar)	10-16 m	10-16 m	10-16 m	10-16 m
Relatieve vochtigheid	0 tot 95%, niet-condenserend	0 tot 95%, niet-condenserend	0 tot 95%, niet-condenserend	0 tot 95%, niet-condenserend
Afmetingen	120 x 70 x 50 mm	120 x 70 x 50 mm	120 x 70 x 50 mm	120 x 70 x 50 mm
Gewicht	175 g	175 g	175 g	175 g
Kleur	wit	wit	wit	wit
Spiegeltype	9C90D75n	9C90D75n	9C90D75n	9C90D75n
Aantal zones	9	9	9	9
Openingshoek	86 °	86 °	86 °	86 °



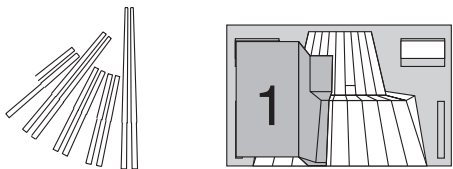
Afb. 4



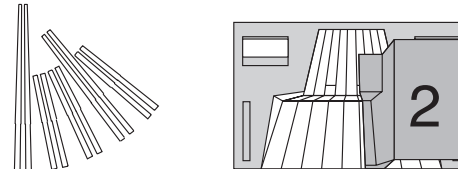
Afb. 5



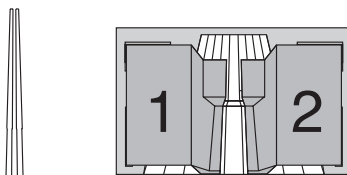
Afb. 6



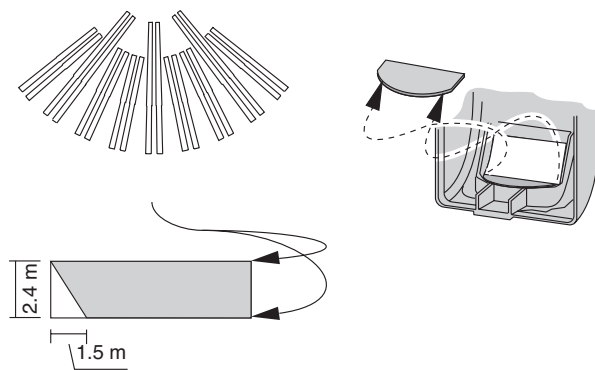
Afb. 7



Afb. 8



Afb. 9



Afb. 10