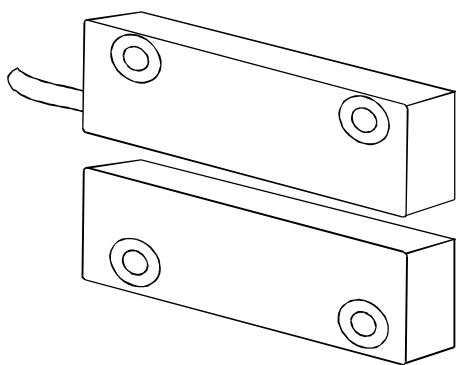


MM115

Opbouw magneet contact. Bevestigen met schroeven (diameter 3 mm). Bevestigingsgaten dienen van elkaar af te staan. Bij gebruik op stalen of aluminium kozijnen kan de schakelafstand afwijken.

TECHNISCHE GEGEVENS



CONTACT

Type contact	NC contact
Maximale stroom	1000mA dc
Maximale spanning	50V dc
Maximaal schakelvermogen	n.v.t.
Minimale schakelafstand	n.v.t.
Maximale schakelafstand	15 mm \pm 20 %

AANSLUITING

Aansluiting	4 draden
Kabellengte	2 m

OVERIGE

Kleur	Wit
Afmetingen (LxBxH)	38 x 14 x 9 mm
Gewicht	55 g
Beschermingsgraden	IP300
Temperatuur	-6 - +50 °C

KEURINGEN

SCB	IGB00205-C
VDS	n.v.t.
NVBB/ANPI	REC109

AFMETINGEN EN AANSLUITINGEN

