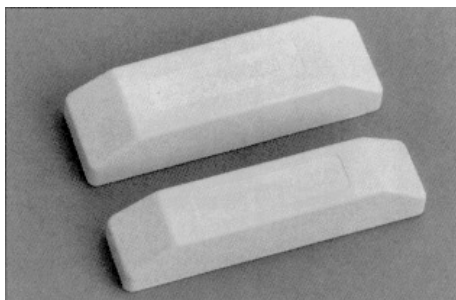


DC134

Opbouw magneetcontact met moderne vormgeving en met een ruime schakelafstand.

TECHNISCHE GEGEVENS



CONTACT

Type contact	NC contact
Maximale stroom	500mA dc
Maximale spanning	50V dc
Maximaal schakelvermogen	7,5 W
Minimale schakelafstand	n.v.t.
Maximale schakelafstand	37 mm ± 20 %

AANSLUITING

Aansluiting	schroefconnector
Kabellengte	n.v.t.

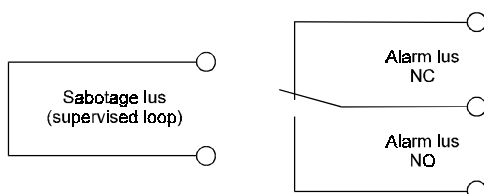
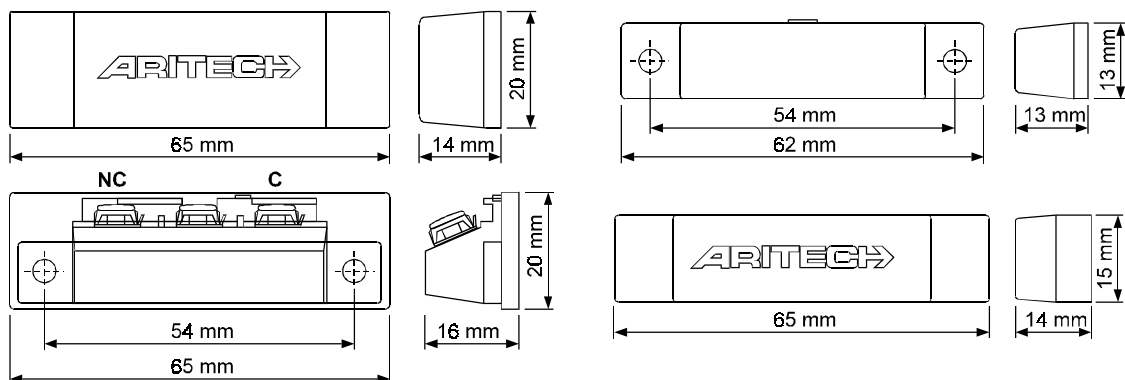
OVERIGE

Kleur	Beige
Afmetingen (LxBxH)	65 x 13 x 17 mm
Gewicht	70 g
Beschermingsgraden	IP300
Temperatuur	-40 - +65 °C

KEURINGEN

SCB	IJB00210-C
VDS	n.v.t.
NVBB/ANPI	REC461

AFMETINGEN EN AANSLUITINGEN



DC134