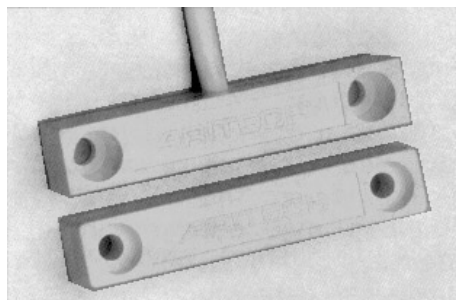


DC101(B)

Standaard magneetcontact, opbouw. DC101B is bruin. DC101R47 is reeds voorzien van dubbellus aansluiting.

TECHNISCHE GEGEVENS



CONTACT

Type contact	NC contact
Maximale stroom	500mA dc
Maximale spanning	50V dc
Maximaal schakelvermogen	7,5 W
Minimale schakelafstand	n.v.t.
Maximale schakelafstand	15 mm \pm 20 %

AANSLUITING

Aansluiting	4 draden
Kabellengte	2 m

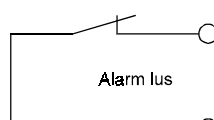
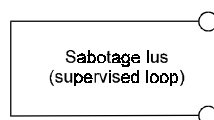
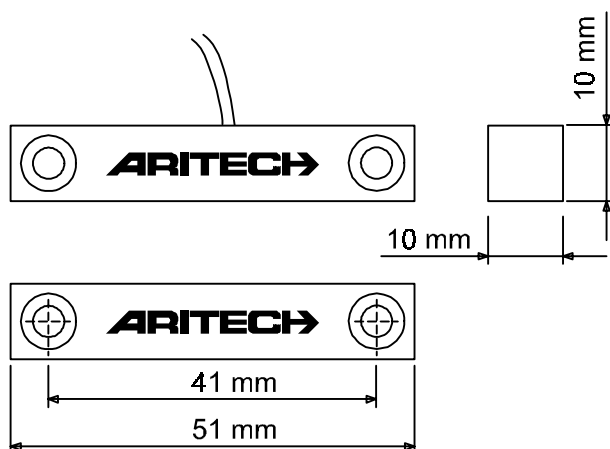
OVERIGE

Kleur	Beige / Bruin
Afmetingen (LxBxH)	51 x 10 x 10 mm
Gewicht	80 g
Beschermingsgraden	IP300
Temperatuur	-40 - 65 °C

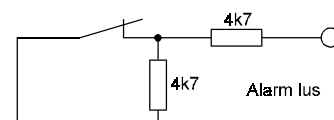
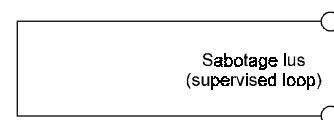
KEURINGEN

SCB	IAI00210-C
VDS	G191501
NVBB/ANPI	REC460

AFMETINGEN EN AANSLUITINGEN



DC101 & DC101B



DC101R47