



TDI 2801

Programmeerhandleiding

Versie: ATM280-MPI V1.1.4

INHOUDSOPGAVE

Inhoudsopgave	3
1. Wat is ISDN ?	5
2. Wat is de TDI 2801 ?	6
3. TDI 2801 specificaties en aansluitgegevens	7
Speciale aansluitingen	7
Jumper settings.....	7
Seriële aansluiting (J-1 en J-2).....	8
De ingangen (J-4)	8
ISDN aansluiting (J-13)	8
Voeding (J-15)	9
De uitgangen (J-18).....	9
Led's (D5, D7 en D8).....	9
Programmering	9
Encryptie.....	10
Verbinding opbouw.....	10
Watchdog	10
ISDN S-Bus.....	10
Eigenschappen	10
4. Programmeren TDI 2801	11
Communicatie instellingen van de Terminal.....	11
Bekabeling	11
5. Programmering	12
Programmeren via Quick installation.....	12
Optie 1. Programmering ISDN lijn-type	13
Optie 2. Programmeren ISDN/X.25 telefoonnummer	13
Optie 3. Programmeren tweede ISDN/X.25 telefoonnummer.....	14
Optie 4. Programmeren van de account-code (klantnummer).....	15
Optie 5. Programmeren datum/tijd	15
Optie 6. MPI interface aan-/afwezig.....	16
Optie 7. TEI waarde wijzigen	17
Optie 8. Fabrieksinstellingen	17
Optie 90. Einde programmering.....	18
Programmeren via Customized installation	18
Aanpassen polling timer	19
Wijzigen van de TEI-waarde.	20
Beëindigen customized installation.....	20
Bijlage 1. TDI2801 teksten	21

1. WAT IS ISDN ?

Het telefoon netwerk is één van de oudste netwerken. Het is speciaal ontwikkeld is voor de overdracht van spraak en maakt dus gebruik van analoge signalen. Door het toepassen van analoge modems kan ook data worden verzonden.

De modernere netwerken zijn digitale netwerken, zoals het circuit-switching-datanetwerk en het packet-switching-datanetwerk. Deze netwerken zijn speciaal ontwikkeld voor het transporteren van data. Buiten de hiervoor genoemde netwerken is er ook nog het telex netwerk.

Het nadeel van de bovengenoemde netwerken is dat er voor de verschillende diensten verschillende aansluitingen en abonnementen nodig zijn. Met ISDN komen al deze diensten, zoals spraak, data, tekst en beeld, via één aansluiting op één netwerk beschikbaar. ISDN staat namelijk voor Integrated Services Digital Network, ofwel geïntegreerde diensten in een digitaal netwerk.

Het ISDN netwerk biedt een aansluiting waarop altijd twee soorten datakanalen aanwezig zijn:

- Twee of meer B-kanalen.
- Eén D-kanaal.

Deze worden aangeboden in de volgende vorm:

- Basic Rate Interface (BRI -> 2B+D) bevat 2 B-kanalen en 1 D-kanaal.
- Primary Rate Interface (PRI -> 30B+D) bevat 30 B-kanalen en 1 D-kanaal.

Bij een Basic Rate Interface, de meest gebruikte ISDN-interface, kunnen maximaal 8 apparaten worden aangesloten op de S-bus. Alleen bij een BRI kan Digi-Access Alarm worden toegepast.

Het D-kanaal is bedoeld voor het opzetten en beheren van een verbinding en de B-kanalen voor het overdragen van de informatie. Doordat er meerdere B-kanalen zijn, kan er bijvoorbeeld gelijktijdig een verbinding met spraak en als fax actief zijn.

Voor het opzetten en beheren van de verbindingen is slechts weinig ruimte nodig op een D-kanaal. De resterende ruimte kan gebruikt worden voor andere toepassingen. Daarom is er apparatuur ontwikkelt die informatie via het D-kanaal versturen. De B-kanalen blijven dan vrij voor andere toepassingen. De TDI2801 is zo'n apparaat.

Het informatie welke over het D-kanaal wordt verstuurd, wordt in een PTT centrale via een Packet-Handler aangeboden op het X.25 netwerk en komt zo terecht bij de ontvangers op de meldkamer.

2. WAT IS DE TDI 2801 ?

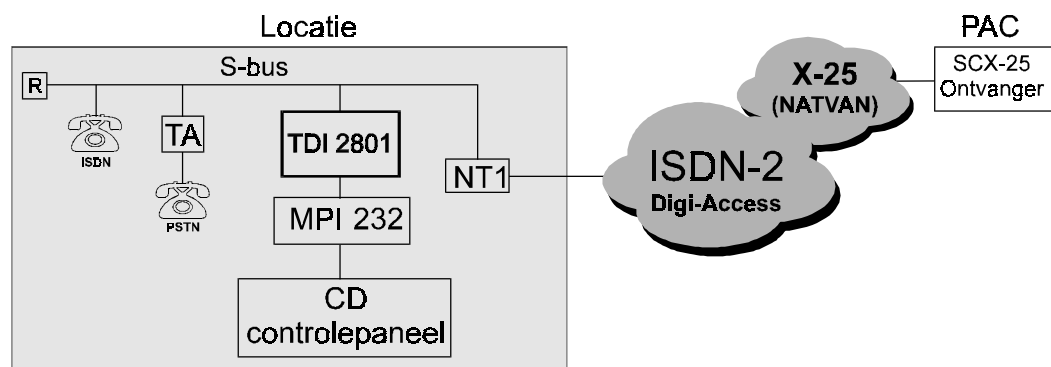
De TDI2801 is een alarm overdrager die geschikt is voor ISDN. De TDI 2801 heeft 16 ingangen en 4 uitgangen. Op de ingangen kunnen inbraak-, brand-, overval- en andere contacten worden aangesloten. Op de uitgangen kunnen bijvoorbeeld sirenes, vergrendelingen of verlichting worden aangesloten.

Verder beschikt de TDI 2801 over 2 communicatie-poorten. Eén hiervan wordt gebruikt om de TDI2801 met behulp van een terminal (of PC met terminal-emulator) te kunnen programmeren. De andere poort is bedoeld om de MPI 232 aan te sluiten, waarmee alarmen en storingen uit CD-controlepanelen kunnen worden overgedragen via de TDI 2801.

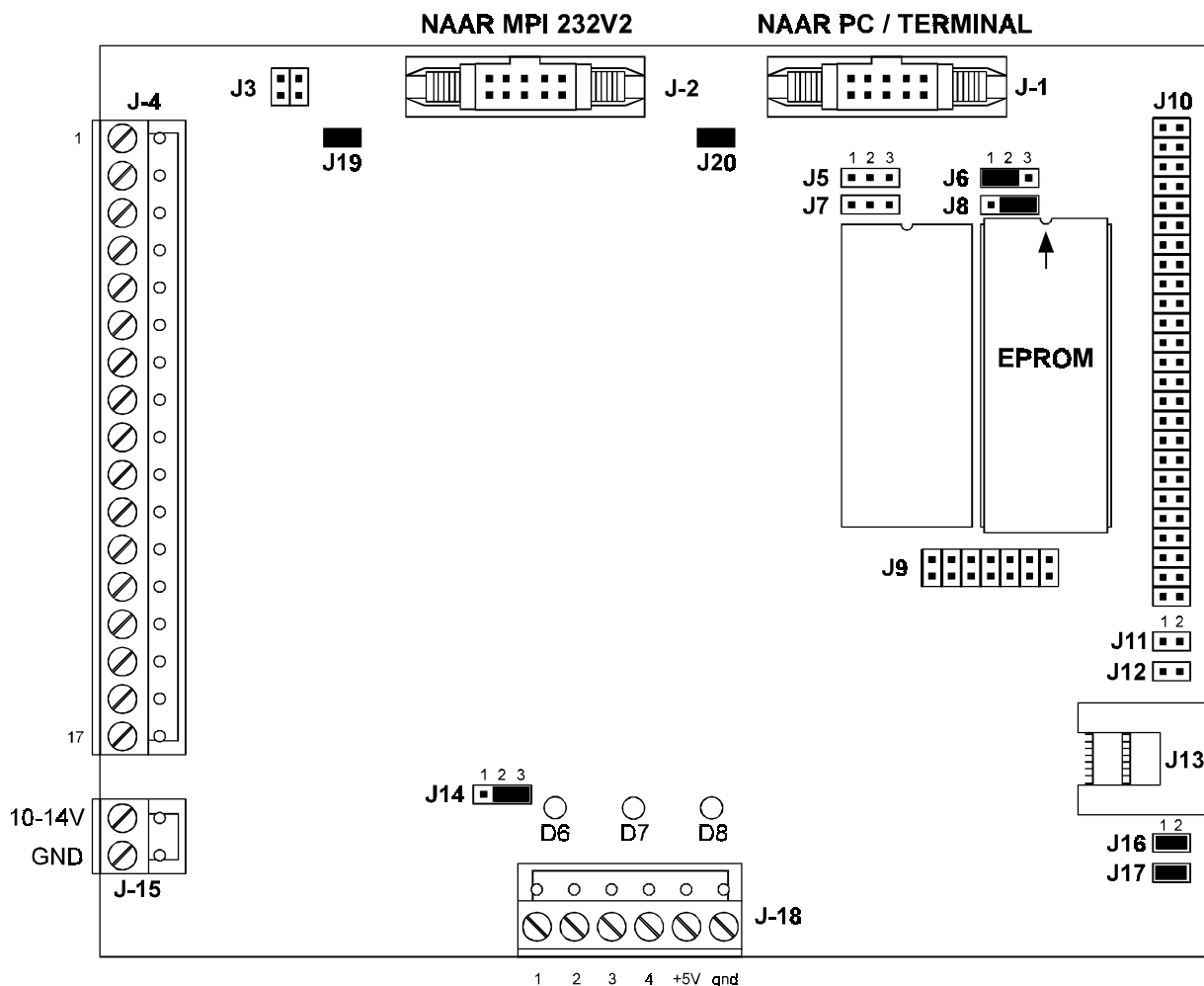
De TDI 2801 gebruikt alleen het ISDN D-kanaal voor de communicatie met de meldkamer. De twee B-kanalen zijn dus vrij voor andere toepassingen zoals telefoneren en faxen.

Op de meldkamer komen de alarm meldingen van de TDI 2801's binnen via een X.25-ontvanger. De meldkamer kan eventueel als actie op een melding de uitgangen van de TDI 2801 besturen.

De TDI 2801 gebruikt standaard polling (90 sec. of 15 min.) en netwerkcontrole om het intact zijn van zowel de verbinding als de hardware te controleren. De TDI2801 stuurt hiervoor voortdurend testmeldingen. Als de X.25-ontvanger geen testmeldingen meer ontvangt zal dit onmiddellijk als een communicatie-uitval worden doorgegeven aan het verwerkend systeem. Op de TDI2801 zal in dit geval de communicatie-uitval-uitgang worden geactiveerd.



3. TDI 2801 SPECIFICATIES EN AANSLUITGEGEVENS



Speciale aansluitingen

J3, J9 en J10

Niet gebruikt

Jumper settings

De jumpers staan standaard reeds correct ingesteld.

Jumper J5 t/m J8

NIET WIJZIGEN !! Instellingen voor geheugen.

Jumper J11

1-2 open: Standaardinstelling. De TDI2801 wordt continu bewaakt door de ontvanger via een polling mechanisme (testmelding per 90 sec).

1-2 gesloten: Deze dient geplaatst te zijn indien de TDI2801 als ISDN kiezer wordt gebruikt. De TDI2801 bouwt alleen een verbinding op als er daadwerkelijk iets te melden is en geeft één keer in de 24 uur een testmelding.

Jumper J12

1-2 open: Standaardinstelling. Behoud programmering.

1-2 gesloten: Bij opstarten worden standaardinstellingen geladen. Programmering gaat verloren.

Jumper J14	1-2 gesloten: Werking watchdog. De TDI2801 reset bij opstarten.
	2-3 gesloten: Standaardinstelling. Werking watchdog. De TDI2801 reset niet bij opstarten.
Jumper J16 - J17	(beide gelijk instellen !)
	1-2 open: Terminators niet actief. Gebruikt deze instelling wanneer er, buiten de TDI2801, meerdere apparaten zoals telefoon en/of fax zijn aangesloten op de S-Bus.
	1-2 gesloten: Standaardinstelling. Terminators actief. Deze dient geplaatst te zijn indien de TDI2801 als enige op de S-Bus wordt aan gesloten.
Jumper J19-J20	Altijd plaatsen tbv. RS-232 communicatie J2 resp. J1.

Seriële aansluiting (J-1 en J-2)

De seriële aansluiting J-1 is bedoeld voor programmering van de TDI 2801 via een terminal of een PC met een terminal emulator. Via de serie interface J-2 kan de TDI 2801 worden aangesloten op een MPI 232V2. Deze maakt het mogelijk om in SIA en XSIA alarmen en storingen over te dragen via het X.25 netwerk.

Gegevens:

Connector: Aansluiting mogelijk door middel van een flatcable met aan een zijde een flatcable connector en aan de andere zijde een DB-9 connector. Voor programmering via J-1 leverbaar als PP 2801 (inclusief terminal programma) of als PP 7001 (alleen flatcable).

Aansluitingen op flatcable

pin 3 - RX

pin 5 - TX

pin 9 - GND

Snelheid: 9600 baud

De ingangen (J-4)

De TDI2801 bezit 16 ingangen op connector J-4. Deze ingangen worden aangesloten op uitgangen van bijvoorbeeld Advisor[®] controlepanelen. Iedere wijziging van de status van de ingangen wordt vervolgens doorgemeld. De status van de ingangen kan ook vanuit de ontvanger worden gecontroleerd.

Aansluiting 17 van J-14 is een - (GND). Alle ingangen zijn geprogrammeerd als Normally Close. In rust dienen de ingangen aan - (GND) te liggen. Dus niet gebruikte ingangen moeten worden doorverbinden naar de - (GND).

Gegevens:

J-4, aansl. 1 t/m 16: Ingangen 1 t/m 16
Rust (laag): -0,5 - 0,8 Vdc
Alarm (hoog): 3,0 - 5,5 Vdc

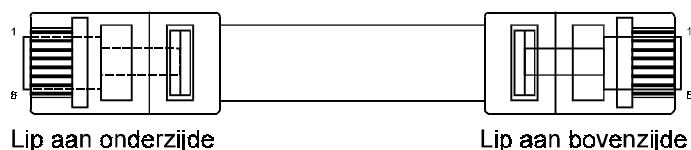
J-4, aansl. 17: - (GND)

ISDN aansluiting (J-13)

De ISDN aansluiting (alleen een Basic Rate Aansluiting) vindt plaats op J-13. De aansluiting geschiedt 1 op 1. De gebruikte connector is een PCB modulair jack (RJ45).

Gegevens:

- pin 1 - N.C.
- pin 2 - N.C.
- pin 3 - TX1
- pin 4 - RX1
- pin 5 - RX2
- pin 6 - TX2
- pin 7 - N.C.
- pin 8 - N.C.



Voeding (J-15)

De voeding is beveiligd tegen verkeerd aansluiten.

Gegevens:

- pin 1 10..14V
- pin 2 0V

De uitgangen (J-18)

De 4 uitgangen op de TDI2801 zijn uitgevoerd als Open Collector uitgangen en kunnen worden bediend vanuit de ontvanger. Het bedienen van een uitgang betekend dat deze naar de GND schakelt (vergelijk uitgangen in Advisor[®] controlepanelen). Ook van de uitgangen kan, vanuit de ontvanger, de status worden opgevraagd.

De uitgangen vindt men op J-18 op aansluiting 1 t/m 4. Aansluiting 5 is +5V, aansluiting 6 is - (GND).

Gegevens :

- J-18, aansl. 1 t/m 4: Open collector uitgangen
 - Max. Stroom: 100 mA
 - Spanning over uitgang: 1Vdc bij max. stroom
- J-18, aansl. 5 + 5V
- J-18, aansl. 6 - (GND)

De functie van uitgang 4 is 'Communicatie correct'. Deze uitgang is naar 0 volt geschakeld wanneer de verbinding intact is (failsafe werking)!

Led's (D6, D7 en D8)

De TDI 2801 beschikt over drie led's ten behoeve van signalering.

- Voedingsled (D6)** Continue aan wanneer de voedingsspanning correct is.
- CPU run led (D7)** Knippert wanneer de processor goed is. Als het programma tengevolge van een storing niet meer werkt, zal de watchdog een reset forceren.
- Communicatie led (D8)** Continue aan wanneer de communicatie met de meldkamer in orde is.

Watchdog

De TDI2801 is voorzien van een hardware watchdog circuit waardoor problemen die de werking van de processor beïnvloeden, worden gecorrigeerd door een power-up start te geven.

Programmering

De fabrieksinstelling is zodanig, dat men alleen het lijntype (pollingmethode) klantnummer of adrescode en het telefoonnummer van de meldkamer hoeft te programmeren. Zie ook hoofdstuk 5.

ISDN S-Bus

De communicatie-lagen van de TDI2801 zijn als volgt ingevuld:

laag 1	fysiek	S-Bus
laag 2	datalink	LAPD (TEI=2 standaard, SAPI=16)
laag 3	netwerk	X.25 (LCN=1 standaard, X.25-nummer)
laag 4	transport	BSC2 (Adrescode)

De standaard TEI-waarde kan worden aangepast in de Quick Installation (TEI waarde 1 of 2) en in Customized Installation (TEI waarde 1 t/m 63).

Verbinding opbouw

De verbindingsofbouw wordt uitgevoerd onder regie van een teller mechanisme. Er wordt een aantal pogingen gedaan om een verbinding op te bouwen. Lukt dit niet binnen het aantal voorziene pogingen dan wordt de uitgang, die voor communicatie signalering is gereserveerd, geactiveerd. Eventueel kan er ook worden overgeschakeld naar een tweede telefoonnummer, indien de meldkamer dit kan verwerken.

Dit mechanisme herhaalt zich totdat een verbinding tot stand is gekomen.

Is de verbinding opbouw gelukt nadat een foutconditie is opgetreden, dan zal de TDI2801 de status van de ingangen en de eventueel gebufferde meldingen doormelden die tijdens de communicatie uitval zijn ontstaan. Tenslotte wordt de communicatie signalering uitgang gedeactiveerd.

Encryptie

De meldingen naar de meldkamer zijn versleuteld. Zelfs berichten met dezelfde betekenis zien er tijdens transport steeds weer anders uit.

Eigenschappen

ELEKTRISCH

Voeding VDO: 10-14V

Verbruik: max. 120mA

MECHANISCH

Afmetingen: hoogte 25mm

lengte 148mm

breedte 122mm

4. PROGRAMMEREN TDI 2801

Het programmeren van de TDI 2801 geschiedt door middel van een terminal of een PC met een terminal emulator pakket zoals geleverd als artikelnummer PP 2801. De Terminal of PC wordt aangesloten op J-1 via een flatcable zoals geleverd bij de PP 2801 of de PP 7001.

Communicatie instellingen van de Terminal

De instellingen voor de communicatie moet zijn:

Snelheid: 9600Bps
Databits: 8
Stopbits: 2
Pariteit: geen
Terminal emulatie: Wyse 50

Bekabeling

De aansluiting tussen TDI2801 en terminal of PC of de MPI 232V2 is als volgt:

J1 of J2 van TDI 2801 (10 polige connector, female)		RS232 (9 polige connector, female)	
Pin 1	N.C.	Pin 1	N.C.
Pin 2	N.C.	Pin 6	N.C.
Pin 3	TX	Pin 2	TX
Pin 5	RX	Pin 3	RX
Pin 4	RTS	Pin 7	RTS
Pin 6	CTS	Pin 8	CTS
Pin 7	N.C.	Pin 4	N.C.
Pin 8	N.C.	Pin 9	N.C.
Pin 9	GND	Pin 5	GND
Pin 10	N.C.		

Deze aansluiting is ook aanwezig in de flatcable uit de PP 2801 of de PP 7001.

LET OP: Indien u een print met versienummer 850510 /P/02 (staat op de sticker op de processor) heeft, dient de zodanig gewijzigd te worden, zodat 2 en 3 aan de zijde van de TDI 2801 worden verbonden met 3 sep. 2 aan de RS232 zijde.

5. PROGRAMMERING

Sluit de TDI 2801 via J1 aan op de terminal of de PC (zoals hiervoor beschreven). Indien u gebruik maakt van een PC, start dan uw PC op terwijl de diskette in de A-drive zit of start het programma 'PCPLUS.exe' op.

Bij opstarten van de TDI 2801 of van het terminal programma verschijnt boven in beeld de datum en tijd. Hierachter staat "ATM280-MPI V1.1.4.". Op de tweede regel staat "Password:".

Men kan nu in de programmeerstand geraken door één '0' in te toetsen gevolgd door een [Enter]. De TDI2801 verstuurt de laatste meldingen en na enkele seconden verschijnt het hoofdmenu. Op het beeldscherm staat:

```
ATM280-MPI V1.1.4      e (n ~a.i

Installers menu:
 1 = Quick installation
 2 = Customized installation
90 = Exit menu

Enter menu-option : 90
```

In het menu staat onder '2' '*Customized installation*' vermeld. Gebruik deze optie normaal niet, daar de basisinstellingen bereikbaar via menu 1 reeds voorzien in de noodzakelijke instellingen voor deze overdrager. Menu 2 wordt slechts beperkt besproken.

Voor normaal gebruik volstaat het gebruik van menu '1', '*Quick Installation*'.

Programmeren via Quick installation

De Quick installation wordt gebruikt om de benodigde instellingen voor de polling, het telefoonnummer, klantnummer en eventueel de datum en tijd vast te leggen. Ga als volgt te werk:

Geef '1' in en druk op [Enter].

```
ATM280-MPI V1.1.4      e (n ~a.i

Installers menu:
 1 = Quick installation
 2 = Customized installation
90 = Exit menu

Enter menu-option : 01
```

Op het scherm verschijnt nu :

```
ATM280-MPI V1.1.4      e (n~a.i
Quick menu:
1 = Line-type          : Undefined
2 = Telephone-number 1 :
3 = Telephone-number 2 :
4 = Account-code       : 0
5 = Time               : 00:10:02 01/06/1997
6 = MPI Interface      : Disabled
7 = TEI value         : ?
8 = Factory Defaults
90 = Exit menu

Enter menu-option : 90
```

Let op: Begin bij programmering altijd bij het linetype. Wijziging van het lijntype wist alle voorgaande programmering.

Optie 1. Programmering ISDN lijn-type

Instellen van het lijntype zal ook alle voorgaande programmering wissen. Begin dus altijd met programmering van het lijntype.

Er zijn 4 mogelijkheden beschikbaar:

```
Line-type menu:
1 = Permanent 15 minutes polling
2 = Permanent 90 seconds polling
3 = Permanent no polling
4 = Switched 24 hour polling
90 = Exit menu
```

15 minuten en 90 seconden polling dragen zorg voor een bewaking van de verbinding. Uitblijven van de polling (of de netwerkcontrole) resulteert in een melding in de meldkamer.

Optie 3 betekent een vaste lijn zonder polling. De controle moet worden overgenomen door andere apparatuur zoals de MPI 232V2. Deze kan testmeldingen genereren.

Optie 4 is vergelijkbaar met een gekozen verbinding met 24 uur testmelding. Na iedere overdracht wordt de verbinding weer afgebouwd.

Na invoer van het lijntype wordt de TEI-waarde standaard ingesteld op 2.

Optie 2. Programmeren ISDN/X.25 telefoonnummer

Let op! Om gebruik te kunnen maken van het X.25 netwerk via het D-kanaal dient het telefoonnummer te beginnen met **0204**. Hiermee geraakt u op het nieuwe NATVAN net waarop uw meldkamer ook is aangesloten. Het resterende deel van het telefoonnummer is het NUA nummer (telefoonnummer op het X.25 netwerk).

Om het ISDN telefoonnummer van de ontvanger te programmeren gaat men als volgt te werk:

Geef '2' in en druk **[Enter]**.

In het scherm verschijnt nu:

Telephone-number : =

Voer nu het telefoonnummer van de meldkamer in, bv. :

Telephone-number : = **02041234567** en druk **[Enter]**

Op het scherm verschijnt:

```
ATM280-MPI V1.1.4 e (n ~a.i

Quick menu:
1 = Line-type           : Permanent 15 minutes polling
2 = Telephone-number 1 : 02041234567
3 = Telephone-number 2 :
4 = Account-code       : 0
5 = Time               : 00:14:01 01/06/1997
6 = MPI Interface      : Disabled
7 = TEI value         : 2
8 = Factory Deafaults
90 = Exit menu

Enter menu-option : 90
```

Optie 3. Programmeren tweede ISDN/X.25 telefoonnummer

Invoer van het tweede telefoonnummer is gelijk aan de invoer van het eerste telefoonnummer.

Geef '3' in en druk **[Enter]**.

In het scherm verschijnt nu:

Telephone-number : =

Voer nu het tweede telefoonnummer van de meldkamer in, bv. :

Telephone-number : = **02049876543** en druk **[Enter]**

Op het scherm verschijnt:

```
ATM280-MPI V1.1.4 e (n ~a.i

Quick menu:
1 = Line-type           : Permanent 15 minutes polling
2 = Telephone-number 1 : 02041234567
3 = Telephone-number 2 : 02049876543
4 = Account-code       : 0
5 = Time               : 00:14:01 01/06/1997
6 = MPI Interface      : Disabled
7 = TEI value         : 2
8 = Factory Deafaults
90 = Exit menu

Enter menu-option : 90
```

Het tweede telefoonnummer wordt aangekozen wanneer er geen verbinding kan worden opgebouwd met het eerste telefoonnummer. Lukt dit ook niet met het tweede telefoonnummer, dan wordt weer teruggegaan naar het eerste telefoonnummer.

Optie 4. Programmeren van de account-code (klantnummer)

Het klantnummer identificeert de kiezer op de meldkamer. De meldkamer geeft daarom zowel een telefoonnummer als ook een klantnummer. Voor het invoeren van het klantnummer gaat men als volgt te werk:

Geef '4' in en druk op **[Enter]**.

Onder in het scherm verschijnt nu:

Account-code : = **00000000**

Voer nu het klantnummer in, bv. :

Account-code : = **00002020** **en druk [Enter]**

Op het scherm verschijnt nu :

```
ATM280-MPI V1.1.4      e (n ~a.i

Quick menu:
1 = Line-type               : Permanent 15 minutes polling
2 = Telephone-number 1    : 02041234567
3 = Telephone-number 2    : 02049876543
4 = Account-code           : 2020
5 = Time                    : 00:15:34 01/06/1997
6 = MPI Interface         : Disabled
7 = TEI value              : 2
8 = Factory Deafaults
90 = Exit menu

Enter menu-option : 90
```

Optie 5. Programmeren datum/tijd

De datum en de tijd hebben nog geen directe functie. Als de fabrieksinstellingen worden geprogrammeerd worden de laatst ingevoerde tijd en datum gebruikt, dus niet de huidige datum en tijd. Wanneer de TDI2801 geen voedingsspanning heeft, staat de klok stil.

Om de datum en de tijd te corrigeren gaat u als volgt te werk:

Geef '5' in en druk op **[Enter]**.

Onder in het scherm verschijnt nu:

HH:MM DD/MM/YYYY
Time : **00**

Voer nu de nieuwe tijd en datum in. Na iedere invoer van HH, MM, DD, MM of YYYY geeft u een **[Enter]**. Bijvoorbeeld :

HH:MM DD/MM/YYYY
Time : **10 : 15 01 /02 /1999** en druk **[Enter]**

Op het scherm verschijnt nu :

```
ATM280-MPI V1.1.4      e (n ~a.i

Quick menu:
1 = Line-type           : Permanent 15 minutes polling
2 = Telephone-number 1 : 02041234567
3 = Telephone-number 2 : 02049876543
4 = Account-code       : 2020
5 = Time               : 10:15:34 01/02/1999
6 = MPI Interface      : Disabled
7 = TEI value          : 2
8 = Factory Deafaults
90 = Exit menu

Enter menu-option : 90
```

Optie 6. MPI interface aan-/afwezig

De verbinding tussen de TDI 2801 en een aangesloten MPI 232V2 wordt door beiden gecontroleerd. Indien de MPI 232V2 uitvalt, wordt dit door de TDI 2801 doorgegeven naar de meldkamer. Standaard staat de TDI 2801 geprogrammeerd zonder MPI 232V2. Dit betekent dat de TDI 2801 moet weten dat er een MPI 232V2 aanwezig is. Ga hiervoor als volgt te werk:

Geef '6' in en druk op **[Enter]**.

Onder in het scherm verschijnt nu:

MPI : **Disabled**

Druk op de spatiebalk om de aan te geven dat er een MPI 232V2 aanwezig is. Op het scherm verschijnt dan:

MPI : **Enabled**

Verlaat het menu door invoer van **[Enter]**.

Op het scherm verschijnt nu :


```
ATM280-MPI V1.1.4      e (n ~a.i

Quick menu:
1 = Line-type           : Permanent 15 minutes polling
2 = Telephone-number 1 : 02041234567
3 = Telephone-number 2 : 02049876543
4 = Account-code       : 2020
5 = Time               : 10:15:34 01/02/1999
6 = MPI Interface     : Enabled
7 = TEI value         : 2
8 = Factory Deafaults
90 = Exit menu

Enter menu-option : 90
```

Optie 7. TEI waarde wijzigen

De TEI-waarde wordt standaard op 2. Dit is de standaardinstelling welke ook voor Digi-Access Alarm moet worden ingesteld. In oudere installaties bestaat de mogelijkheid dat de TEI waarde ingesteld moet worden op 1. Deze instelling is mogelijk in de **'Quick installation'**. Andere waardes kunnen bij **'Customized Installation'** worden ingesteld. Zie ook **'Programmeren in Customized installation'**.

Ga voor instellen van de TEI waarde op 1 als volgt te werk:

Geef **'7'** in en druk op **[Enter]**.

Onder in het scherm verschijnt nu:

TEI Value: 2

Druk op de spatiebalk om de TEI waarde in te stellen op 1. Op het scherm verschijnt nu:

TEI Value: 1

Via **[Enter]** kan men het menu verlaten.

Optie 8. Fabrieksinstellingen

Indien noodzakelijk kan de TDI 2801 opnieuw worden voorzien van de standaardinstellingen. Alle reeds geprogrammeerde instellingen worden gewist en voorzien van de standaardinstellingen. Om de fabrieksinstelling aan te brengen dient men als volgt te werk te gaan:

Geef **'8'** in en druk op **[Enter]**.

Onder in het scherm verschijnt nu:

10:15:40 ATM : Load factory settings? [y/n] :

Bevestig deze vraag met **'Y'**, waarna de fabrieksinstellingen worden aangebracht. De fabrieksinstellingen worden actief zodra het programma corrcet wordt afgesloten.

Optie 90. Einde programmering

Via menu-item '**90**' kan men de programmering verlaten.

Geef '**90**' in en druk op **[Enter]**.

Op het scherm verschijnt nu:

10:15:40 ATM : Activate new settings? [y/n] :

Bevestig hier met '**Y**' om de programmeringen te bewaren.

Op het scherm verschijnt nu:

10:15:40 ATM : Save settings to eeprom? [y/n] :

Bevestig ook hier met '**Y**'.

10:15:40 ATM : Activate new settings? [y/n] :

10:15:40 ATM : Save settings to eeprom? [y/n] :

10:15:40 ATM : Programming eeprom

10:15:40 ATM : Ready

10:15:40 ATM : Waiting for System Reset

Hierna zal de ATM280-MPI opnieuw starten, als de LED D8 weer aangaat heeft de TDI 2801 weer verbinding met de ontvanger c.q. meldkamer.

Programmeren via Customized installation

Het '**Customized Installation**' menu biedt de mogelijkheid om diverse speciale aanpassingen te maken. Van belang zijn de instelling voor speciale TEI-waardes en het instellen van een afwijkende pollingtijd. Voordat wijzigingen in het customized menu worden gemaakt, dient eerst de '**Quick installation**' uitgevoerd te worden.

Ga na het 'Customized menu' door in het eerste scherm optie 2 te kiezen.

Enter menu-option : **02** en druk **[Enter]**

Op het scherm komt nu :

```
Installer menu:
 1 = Codes
 2 = Telephone-numbers
 3 = Text
 4 = Event -> Action
 5 = Lines
 6 = Clock and timers
 7 = Action scripts
 8 = Destinations
 9 = Delays
10 = Load factory settings
90 = Exit menu
```

Enter menu-option : 90

Aanpassen polling timer

Het aanpassen van de polling timer is alleen toegestaan alleen als het lijn type is ingesteld op, "**Switched 24 hour polling**" (keuze 3 in het quick installation menu).

Deze timer mag men alleen aanpassen als een andere polling tijd wenselijk is en moet vooraf worden overlegd met de betreffende meldkamer. De timer instelling bevindt zich onder menu keuze "Clock and Timers". Voert voor wijziging het volgende in:

Enter menu-option : **06** en druk op **[Enter]**

Op het scherm verschijnt:

Clock and timers:

	dd uu:mm:ss	dd/mm/yyyy
0 Timer	01 00: 00: 00	
1 Timer	01 00: 00: 00	
2 Timer	01 00: 00: 00	
3 Timer	01 00: 00: 00	
4 Clock	15: 00: 00	01/02/1999

Enter menu-option: 90

Voor aanpassen van de timer nu als volgt verder gaan:

Enter menu-option : **00** en druk **[Enter]**

Op het scherm verschijnt:

0 Timer 01_

Voer nu de gewenste pollingstijd in, bijv. voor een 1 uurs polling:

0 Timer **00 01: 00: 00** en druk **[Enter]**

Let op! Elke invoer bevestigen door **[Enter]**

Op het scherm verschijnt nu:

	dd uu:mm:ss	dd/mm/yyyy
0 Timer	00 01: 00: 00	
1 Timer	00 00: 00: 00	
2 Timer	00 00: 00: 00	
3 Timer	00 00: 00: 00	
4 Clock	15: 00: 00	01/02/1999

Enter menu-option: 90

Verlaat de programmering door invoer van **[Enter]**.

Wijzigen van de TEI-waarde.

Aanpassen van de TEI-waarde is noodzakelijk wanneer bijvoorbeeld gebruik wordt gemaakt van 2 Digi-Access alarm overdragers. De tweede overdrager heeft TEI-waarde 12 nodig. Instellen van de TEI waarde is mogelijk via menu 3. Ga als volgt te werk:

Enter menu-option : **03** en druk op **[Enter]**

Op het scherm verschijnt:

```
Text:

00 Options - 00 = T310=20 XDBIT
01 Options - 01 = XTEI=2
02 Text    - 02 =
03 Text    - 03 =

Enter menu-option : 90
```

De TEI waarde wordt ingevuld in regel 01. Ga dus als volgt verder:

Enter menu-options : **01** en druk **[Enter]**

Op het scherm verschijnt:

Options - 01 =

Vul nu (met hoofdletters) in:

Options - 01 = **XTEI=12** en druk **[Enter]**

Op het scherm verschijnt:

```
Text:

00 Options - 00 = T310=20 XDBIT
01 Options - 01 = XTEI=12
02 Text    - 02 =
03 Text    - 03 =

Enter menu-option : 90
```

Druk **[Enter]** om de programmering te verlaten.

Beëindigen customized installation.

Verlaat de customized installation door in het hoofdmenu te kiezen voor '**90**', Exit menu. Hierna wordt gevraagd of de programmering bewaard moet worden en of de nieuwe instellingen geactiveerd moeten worden. Accepteer beide vragen door invoer van '**Y**'.

BIJLAGE 1. TDI2801 TEKSTEN

In deze bijlage wordt een toelichting gegeven op de teksten, die door de TDI2801 via de terminal of laptop worden weergegeven. Deze teksten dienen uitsluitend ter informatie en geven een indruk van de algehele werking van de TDI2801.

De teksten worden volgens onderstaand formaat weergegeven :

UU:MM:SS CCC : Tekst

waarbij

UU = Uren
MM = Minuten
SS = Seconden
Tekst = De tekstinformatie
CCC = Category. Er worden drie categorieën onderscheiden :

- **ATM**
Dit zijn teksten van algemene aard. Deze teksten worden altijd weergegeven.
- **PIC (permanent) / SIC (switched) / RIC (permanent no polling)**
Dit zijn teksten die uitsluitend betrekking hebben op de X.25 communicatie lijn
Afhankelijk van de TDI2801 configuratie wordt "PIC", "RIC" of "SIC" weergegeven.
- **MPI**
Dit zijn gegevens van en naar de MPI 232.

Weergave van deze teksten kan worden onderdrukt via het toetsenbord van de terminal.

[SHIFT] [1] = Displaymode MPI Aan / Uit.
Toont de data tussen de TDI 2801 en de MPI 232.

Aan *HH:MM:SS ATM : Displaymode on line 1 deactivated*
Uit *HH:MM:SS ATM : Displaymode on line 1 activated*

[SHIFT] [2] = Displaymode X.25 Aan / Uit.
Deze toetscombinatie werkt als een schakelaar en schakelt steeds om.
Op de beeldscherm verschijnt steeds een bevestiging :

Aan *HH:MM:SS ATM : Displaymode on line 2 deactivated*
Uit *HH:MM:SS ATM : Displaymode on line 2 activated*

[SHIFT] [?] = Opvragen Displaymode
Met behulp van deze toetscombinatie wordt een overzicht getoond van de displaymodes.

HH:MM:SS ATM : Overview line displaymodes :
HH:MM:SS ATM : -----
HH:MM:SS ATM: [0]- SERIAL line : mode NOT Active
HH:MM:SS ATM: [2]- PIC line : mode NOT Active
HH:MM:SS ATM: -----

HH:MM:SS ATM : Configuration error : Unknown Account code

Het 'klantnummer' van de TDI2801 moet nog worden ingevuld. (Quick installation, menu 2). Zonder dit klantnummer zal de TDI2801 niet in bedrijf schakelen.

HH:MM:SS ATM : Configuration error : Unknown Telephone-number

Het 'telefoonnummer' van de TDI2801 moet nog worden ingevuld. (Quick installation, menu 1). Zonder dit nummer zal de TDI2801 niet in bedrijf schakelen.

HH:MM:SS ATM : Communication ok

Deze melding geeft aan dat de communicatieverbinding met de meldkamer in orde is en wordt weergegeven, nadat de eerste melding (na opstarten of communicatie uitval) door de meldkamer is bevestigd.

HH:MM:SS ATM : Communication trouble

Geeft aan dat de verbinding met de meldkamer is uitgevallen. Deze melding wordt weergegeven nadat de kabel wordt verbroken of het maximum aantal retries zonder succes is uitgevoerd.

HH:MM:SS ATM : Remote RESET!!

Met deze melding wordt aangegeven, dat de TDI2801 een 'reset commando' van de meldkamer heeft ontvangen. De TDI2801 zal vrijwel onmiddellijk opnieuw opstarten.

HH:MM:SS ATM : Scrambling key error

Deze melding geeft aan dat een fout is gedetecteerd in de 'versleuteling' van het ontvangen bericht. De versleuteling van de berichten zal opnieuw worden gesynchroniseerd.

HH:MM:SS PIC : TX : Rollback

Deze melding geeft aan dat het te versturen bericht terug wordt geplaatst in de verzendbuffer, omdat hij niet kan worden verstuurd. Dit treedt op:

- Tijdens het opstarten van de TDI2801 (na 'reset' of 'power on'), omdat dan de 'versleuteling' moet worden gesynchroniseerd met de meldkamer.
- Tijdens de synchronisatie-sequence wordt drie keer een 'rollback uitgevoerd'. Treedt dus ook op na programmering.
- Als gevolg van een communicatieprobleem.

HH:MM:SS PIC : RX : Rollback

Deze melding geeft aan dat een fout is gedetecteerd in het te ontvangen bericht. Het bericht zal door de meldkamer opnieuw moeten worden verstuurd. Dit treedt op :

- Tijdens de ontvangst van het eerste bericht (na 'reset' of 'power on'), omdat dan de 'versleuteling' moet worden gesynchroniseerd met de meldkamer.

- Tijdens de synchronisatie-sequence wordt drie keer een 'rollback uitgevoerd'.
- Als gevolg van een communicatieprobleem.

HH:MM:SS PIC : Transmit block xx

Deze melding geeft aan welk bericht (= block) de TDI2801 naar de meldkamer gaat verzenden. Alle verschillende berichten zijn apart genummerd. Hieronder volgt een kort overzicht :

Block	Betekenis
0	Wordt iedere 24 uur verstuurd door SIC t.b.v. 'end to end' bewaking.
6	Wordt als eerste verstuurd na 'reset' of 'power on' en geeft aan, dat de subunit is gestart.
7	Meldt statusverandering(en) van de alarmingangen door. Ook wanneer de status vanuit de meldkamer wordt opgevraagd (met block 24) wordt deze melding verstuurd.
9	Dit is het antwoord op een 'I/O-status opvraag' (block 3) vanuit de meldkamer en geeft informatie over de huidige status van de 16 alarmingangen en 3 'remote control' uitgangen van de TDI2801.
13	Dit is de het antwoord op de ontvangst van een onbekend commando vanuit de meldkamer.
30	Dit is het antwoord op een 'Output-status opvraag' (block 17) vanuit de meldkamer en geeft informatie over de huidige status van de drie 'remote control' uitgang en van de TDI2801.
33	Wordt door de 'Beta versies' iedere minuut verstuurd. In de melding is een tellerstand opgenomen t.b.v. duurttest.
41	Wordt verstuurd als de subunit wordt gestopt (ten gevolge van configuratie).
50	Deze melding wordt door de PIC iedere minuut verstuurd ten behoeve van de subunitbewaking, die door de SCX25 wordt uitgevoerd. Ontvangt de SCX25 deze melding niet op tijd, dan wordt de subunit afgemeld bij de meldkamer.

HH:MM:SS PIC : Receive block xx

Deze melding geeft aan welk commando (= block) de TDI2801 van de meldkamer heeft ontvangen. Alle verschillende commando's zijn apart genummerd. Hieronder volgt een kort overzicht :

Block	Betekenis
2	Met behulp van deze commando melding worden de drie 'remote control' uitgangen van de TDI2801 worden bestuurd.
3	Met behulp van dit commando vraagt de meldkamer de status van de 16 alarmingangen en 3 'remote control' uitgangen van de TDI2801 op.
4	Met behulp van dit commando voert de meldkamer een 'remote reset' uit. De TDI2801 zal opnieuw opstarten.
17	Met behulp van dit commando vraagt de meldkamer de status van de drie 'remote control' uitgangen op.
24	Met behulp van dit commando vraagt de meldkamer de status van de 16 alarmingangen

HH:MM:SS PIC : Retry x (Fast)

Met deze melding wordt aangegeven dat de TDI2801 een herhaalde poging uitvoert om een bericht te verzenden (x = aantal). Overschrijdt 'x' het maximum aantal retries (default 10), dan zal uitgang 4 worden gedeactiveert.

Met (Fast) wordt aangegeven, dat de verbinding niet opnieuw behoeft te worden opgebouwd. Een 'fast retry' wordt uitgevoerd als van de meldkamer een negatieve bevestiging is ontvangen. Is het maximum aantal retries uitgevoerd, dan zal een zogenaamde 'reconnect retry' worden uitgevoerd.

HH:MM:SS PIC : Retry x (Reconnect)

Met deze melding wordt aangegeven dat de TDI2801 een herhaalde poging uitvoert om een bericht te verzenden (x = aantal).

Met (Reconnect) wordt aangegeven dat de verbinding opnieuw zal worden opgebouwd. Als er nog verbinding was, dan wordt hij eerst verbroken. Deze retry wordt uitgevoerd als:

- Het netwerk de verbinding verbreekt.
- De ISDN-kabel wordt verbroken.
- Als een 'fast retry' geen oplossing biedt.

HH:MM:SS PIC : Retry : Transmit error!

Met deze melding wordt aangegeven, dat het maximum aantal retries, zonder succes, is uitgevoerd. Er is geen verbinding met de meldkamer en de uitgang 4 wordt gedeactiveerd. De TDI2801 activeert een vertraging van een minuut en start vervolgens een nieuwe retry sequence.

HH:MM:SS PIC : Call request

Met deze melding wordt aangegeven, dat de TDI2801 een verbinding met de meldkamer gaat opzetten.

HH:MM:SS PIC : Connected

Met deze melding wordt aangegeven, dat de verbinding met de meldkamer tot stand is gekomen.

HH:MM:SS PIC : Disconnect request

Met deze melding wordt aangegeven, dat de verbinding met de meldkamer opzettelijk wordt verbroken. Dit gebeurt bijvoorbeeld tijdens het uitvoeren van een 'reconnect retry'.

HH:MM:SS PIC : Disconnected

Met deze melding wordt aangegeven, dat de verbinding met de meldkamer is verbroken.

HH:MM:SS PIC : Start scrambling synchronize (F1)

Met deze melding wordt aangegeven, dat de TDI2801 synchronisatie-sequence is geactiveerd.

Dit betreft alleen de synchronisatie van de ontvangen berichten. De sequence bevindt zich in de eerste fase (=F1).

HH:MM:SS PIC : Start scrambling synchronize (F2)

Met deze melding wordt aangegeven, dat de TDI2801 synchronisatie-sequence zich in de laatste fase (-F2) bevindt. Na het eerst volgende bericht dat van de meldkamer wordt ontvangen zal de synchronisatie-sequence zijn afgerond (zie F1).

Verder bestaan er nog een aantal X.25 meldingen die kunnen verschijnen wanneer geen verbinding mogelijk is met de meldkamer. De belangrijkste melding is:

Primitive not supported (24h)

Deze tekst geeft aan dat er geen verbinding mogelijk is met de dienst Digi-Access Alarm. Controleer in dit geval de telefoonnummers en de programmering van de TEI waarde. Zijn deze correct, neem dan contact op met KPN en controleer of Digi-Access Alarm aanwezig is.

Andere meldingen die bij storingen kunnen verschijnen hebben de vorm:

Clear Cause ccH Diagnostic ddH

De cc en dd zijn twee getallen. Enkele meldingen die kunnen voorkomen zijn:

Cause	Diagnostic	Betekenis
0B	46	Geen toegang tot de gesloten gebruikersgroep. Controleer de aanvraag voor Digi-Access Alarm of neem contact op met de meldkamer.
09	8D	De verbinding met de meldkamer is uitgevallen. Neem contact op met de meldkamer of neem contact op met KPN via 0800-0116.
80	00	Geen storing. De TDI 2801 maakt opnieuw verbinding met de meldkamer.
80	01	Geen storing. De TDI 2801 maakt opnieuw verbinding met de meldkamer.
80	02	Geen storing. De TDI 2801 maakt opnieuw verbinding met de meldkamer.
	47	De ontvanger is bezet/er is een verkeerd telefoonnummer/geen aansluiting mogelijk met de ontvanger. Neem contact op met de meldkamer.

