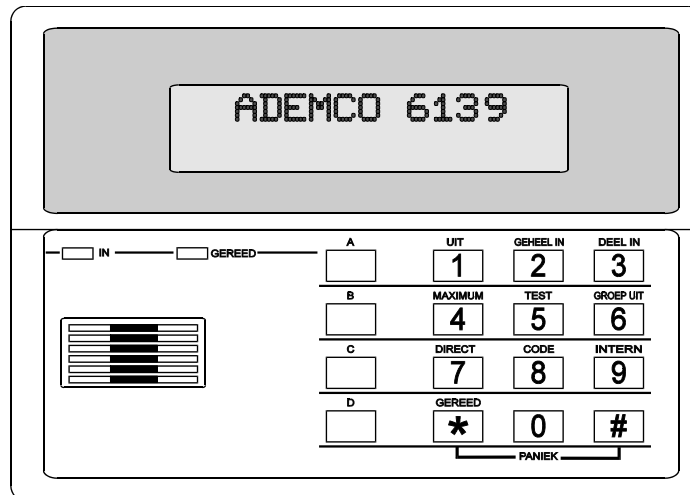


ADEMCO

gebruikershandleiding



Inleiding

Gefeliciteerd met de aanschaf van uw Ademco alarminstallatie. Met dit systeem bent u in het bezit van een moderne inbraak-, brand- en overvalsysteem in één. Doormiddel van het codebediendeel kunt u de alarminstallatie aan- en uitschakelen, groepen overbruggen en in alarm verkerende groepen uitlezen. Beschikt u over een alfanumeriek codebediendeel, bijvoorbeeld de 6139, dan is het mogelijk om aan de gebruikte zones, omschrijvingen toe te kennen.

In de volgende paragrafen wordt globaal uitgelegd uit welke componenten uw beveiligingsinstallatie bestaat. Tevens worden een aantal begrippen, zoals gebruikerscodes, nader toegelicht.

Voor diverse centrales, zoals de 4140XMPT/2, zijn aparte bijlagen beschikbaar. Deze bijlagen behandelen specifieke gebruikersinformatie, die alleen voor die centrales van toepassing zijn.

De beveiligingsinstallatie

Algemeen

Een beveiligingsinstallatie bestaat uit een aantal onderdelen, te weten: de centrale, het codebediendeel, de detectoren (passief infrarood, magneetcontacten, audiomelders etc.), signaalgevers (binnensirene, buitensirene, flitser etc.). Naast deze basisonderdelen zijn de Ademco alarmsystemen standaard uitgerust met een ingebouwde telefoonkiezer waarmee het mogelijk is om te communiceren met een meldkamer. De aansluiting met de meldkamer is echter optioneel en hangt af van de risicoklasse van uw installatie. Laat u hierover informeren door uw installateur.

De centrale

Het hart van uw beveiligingsinstallatie wordt gevormd door een centrale. Hierop worden alle codebediendelen, detectoren en signaalgevers aangesloten. De centrale zorgt ervoor dat zodra er een detector aanspreekt, en de centrale is ingeschakeld, dat er een alarmsituatie optreedt. Dit is slechts een van de vele handelingen die een centrale kan verrichten.

Omdat de eisen die u aan een beveiligingsinstallatie stelt anders kunnen zijn dan die van iemand anders, is iedere centrale vrij programmeerbaar. Het is hierdoor mogelijk het systeem, in samenwerking met uw installateur, volledig volgens uw eisen te programmeren.

Het codebediendeel

Het codebediendeel vormt de verbinding tussen u en uw alarmcentrale. Met het codebediendeel kunt u het systeem inschakelen, uitschakelen, groepen overbruggen etc. In een volgende paragraaf wordt hier verder op ingegaan.

De detectoren

Om een inbraak te signaleren zijn detectoren nodig. Onder detectoren verstaan we passief infrarood, actief infrarood, magneetcontacten etc. Het type detectoren voor uw installatie het meest geschikt zijn kunt u het beste overlaten aan de installateur. Deze kan u altijd voorzien van de juiste informatie hieromtrent.

De zones

De detectoren worden aangesloten op zones (groepen). Dit is belangrijk, want als een bepaalde detector in alarm is dan kunnen we aan de hand van het zone-nummer, in het display van uw codebediendeel, zien, om welke detector het gaat. Het zone-nummer is bovendien van belang als u een zone wilt overbruggen.

De signaalgevers

Als uw alarmsysteem is ingeschakeld en er wordt ingebroken dan is het uiteraard van belang dat dit kenbaar gemaakt wordt aan uw omgeving. Hiertoe zijn verschillende mogelijkheden zoals een zelfvoedende buitensirene, een binnensirene, buitenverlichting en een flitser. De signaalgever die voor uw toepassing het meest geschikt is kan het beste ingeschat worden door uw installateur

Gebruikerscodes

Algemeen

De gebruikerscodes worden gebruikt om bijvoorbeeld het systeem in- en uit te schakelen en groepen te overbruggen. Om het systeem geheel in te schakelen zou u het volgende kunnen intoetsen: **1 2 3 4 + GEHEEL IN.**

Er bestaan verschillende soorten codes zoals: de installateurcode, de mastercode, de overvalcode en de normale gebruikerscodes.

Installateurcode

De installateurcode is een speciale code die bestemd is voor de installateur. Met deze code kan de installateur het systeem voor u programmeren en aanpassen aan uw behoeften en wensen. De installateur kan met deze code alle normale handelingen verrichten die ook met een mastercode mogelijk zijn. Er is echter één beperking: de installateur kan het systeem alleen uitschakelen als er met de installateurcode is ingeschakeld. Dus heeft u ingeschakeld met bijvoorbeeld de mastercode, dan kan de installateur het systeem **NIET** uitschakelen met zijn eigen code. Dit is dus een extra ingebouwde veiligheid.

Mastercode

Tijdens de installatie van uw systeem wordt door de installateur uw mastercode ingevoerd. Deze code is alleen bekend bij u en uw installateur. Met deze code kunt u andere gebruikerscodes toevoegen of verwijderen, maar ook het systeem in- en uitschakelen e.d. Wij adviseren u echter om de mastercode te reserveren voor het modificeren van andere gebruikerscodes en voor uzelf een andere gebruikerscode te programmeren, voor dagelijks gebruik. Op deze manier voorkomt u dat mensen die over uw schouder meekijken, de mastercode kunnen achterhalen en op deze manier andere gebruikerscodes kunnen aanmaken of wijzigen.

Werkstercode

Het systeem kan zodanig geprogrammeerd worden dat gebruiker met gebruikersnummer 22 het systeem alleen kan uitschakelen, als er met die code ook is ingeschakeld. Dit kan handig zijn als u een babysitter of werkster heeft die het systeem moet kunnen uitschakelen als uzelf de deur uit bent. Verwacht u op die dag geen werkster dan schakelt u gewoon in met uw normale code. Op deze manier kan de werkster alleen uw woning betreden als u dat toestaat. Vraag uw installateur naar deze optie.

Overvalcode (Gedwongen uitschakeling)

De overvalcode is bedoeld om te gebruiken in een situatie waarbij u gedwongen wordt uw alarminstallatie uit te schakelen. U bedient het codebediendeel met uw normale gebruikerscode, waarbij u echter het laatste cijfer met één verhoogt. Dus als uw normale code **1 2 3 4** is, dan toetst u nu **1 2 3 5** in. De installatie schakelt normaal uit, maar tevens wordt er een stille melding naar de meldkamer gestuurd (mits u op een meldkamer bent aangesloten natuurlijk).

N.B.: Wilt u van deze optie gebruik maken dan mag uw gebruikerscode niet eindigen op het cijfer **9**. Het is immers onmogelijk om als laatste het cijfer **10** in te toetsen.

Versneld inschakelen

Deze functie kan door uw installateur geprogrammeerd worden en houdt in dat u, tijdens het inschakelen van uw alarminstallatie, alleen maar **# + 2** hoeft in te toetsen. Wilt u uitschakelen, dan moet de volledige code worden ingetoetst.

Gebruikerscodes toevoegen en verwijderen

Iedere gebruiker die moet worden toegevoegd bestaat uit een gebruikersnummer en een gebruikerscode. Het gebruikersnummer wordt gebruikt om later een gebruiker te kunnen verwijderen. Dit nummer wordt ook gebruikt om tijdens in- en uitschakelen een doormelding naar de meldkamer sturen, zodat nagegaan kan worden, welke gebruiker heeft in- of uitgeschakeld.

Het toevoegen van een gebruiker gaat als volgt:

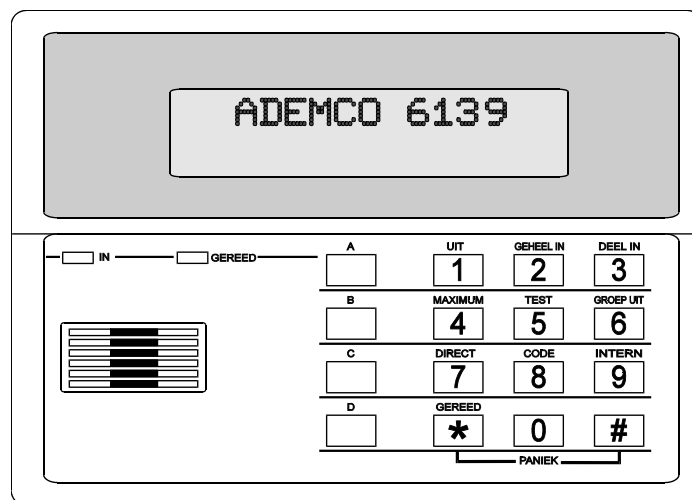
Mastercode + 8 + gebruikersnummer + gebruikerscode

Bijvoorbeeld: **1 2 3 4 + 8 + 03 + 5 6 7 8.**

Het verwijderen van een gebruikerscode doet u als volgt:

Mastercode + 8 + gebruikersnummer + mastercode

Bijvoorbeeld: **1 2 3 4 + 8 + 03 + 1 2 3 4.**



Het codebediendeel

Het codebediendeel vormt de verbinding tussen de gebruiker en de centrale. Ieder codebediendeel is voorzien van een ingebouwde buzzer en LCD-display. De buzzer wordt gebruikt voor genereren van waarschuwingssignalen tijdens het betreden of verlaten van het pand en in geval van sabotage en/of alarm.

Uw codebediendeel is uitgerust met een alarmgeheugen dat informatie bewaart van de zones, die het alarm veroorzaakt hebben, totdat u dit geheugen wist.

Er zijn twee verschillende typen codebediendelen, te weten: *FIXED*-display en alfanumeriek display. Het verschil zit in het feit dat een *FIXED*-display geen zoneomschrijvingen kan

weergeven terwijl dit wel mogelijk is met een alfanumeriek display. Functioneel zijn ze echter identiek.

Bekijkt u het toetsenbord van uw codebediendeel dan ziet u dat deze bedrukt zijn met de cijfers 0 t/m 9, een # en een *. De meeste toetsen hebben een dubbele functie. Deze functies staan boven de toetsen vermeldt. We zullen iedere functie apart beschrijven. Al deze functies worden vooraf gegaan door **uw code**.

| | |
|------------------|----------------------------------------------------------------------------------------------------------------------------------------------------------------------------------------------------------------------------------------------------------------------------------------------|
| UIT | Schakelt het inbraakgedeelte van uw installatie, de sirene en andere akoestische signaalgevers, uit. |
| GEHEEL IN | Schakelt het systeem volledig in. Dus alle groepen die geprogrammeerd zijn als omtrek en ruimtelijk worden actief. Uiteraard is het mogelijk om bepaalde groepen van een in/uitstapvertraging te voorzien, zodat men het pand kan betreden of verlaten zonder zelf een alarm te veroorzaken. |
| DEEL IN | Schakelt alleen de omtrek beveiliging in. Men kan hierbij denken aan raamkontakten e.d.. Alle ruimtelijke detectoren worden NIET ingeschakeld. |
| MAXIMUM | Deze manier van inschakelen lijkt veel op die van GEHEEL IN met het verschil dat alle instapvertragingen niet meer van toepassing zijn. |
| TEST | Hiermee is het mogelijk om het systeem te testen als deze is uitgeschakeld. Ook de buitensirene kan op deze wijze getest worden. |
| GROEP UIT | Met deze toets is het mogelijk groepen te overbruggen zodat deze niet meer actief zijn als u de centrale inschakelt. |
| DIRECT | Komt overeen met de DEEL IN optie, echter alle vertragingen zijn niet meer van toepassing. |
| CODE | Deze toets wordt gebruikt tijdens het aanmaken en verwijderen van gebruikerscodes. |
| INTERN | Met deze toets kunt de buzzer van uw codebediendeel koppelen aan het activeren van een vertraagde- en/of omtrekgroep. Men noemt dit ook wel een belfunctie. |
| GEREED | Als u deze toets indrukt voordat u het systeem inschakelt, dan worden alle, nog openstaande, groepen in het display zichtbaar. Beschikt u over een alfanumeriek display, dan kunt u alle aanwezige zoneomschrijvingen oproepen door deze toets gedurende 5 seconden ingedrukt te houden. |

Naast de toetsen bevinden zich op de codebediendelen twee LEDs. De rode LED licht op als het systeem is ingeschakeld als **GEHEEL IN**, **DEEL IN**, **MAXIMUM** of **DIRECT**. De groene LED brand zolang de netspanning aanwezig is. Dooft de groene LED dan betekent dit dat de netspanning is weggevallen en dat de installatie op de accu verder werkt.

Als u in het bezit van een 6139 codebediendeel dan heeft de groene LED een andere functie. Brand de groene LED, dan wil dit zeggen dat alle groepen gesloten zijn en dat de installatie klaar is om ingeschakeld te worden.

Alle codebediendelen zijn voorzien van een interne buzzer. Deze functies van deze buzzer vindt u in de tabel op de volgende pagina.

| Geluidssignaal | Oorzaak | Boodschap in het display |
|--------------------------------------------------------------------------|-------------------------------------------------------------------------------------------------------------------------------------------------------------------------------------|---------------------------------------------------------------------------------------------------------------------------------------------------------------------------------------------------------------------------------------------------------------------------------------------------------------------------------------------------------|
| Luid, pulserend (zowel op codebediendeel als externe sirene) | Brandalarm | FIRE |
| Luid, continu (zowel op codebediendeel als externe sirene) | Inbraakalarm / Luid paniekalarm | ALARM , inclusief zone-informatie |
| Eén korte piep (niet herhaald en alleen op codebedien-deel) | <ol style="list-style-type: none"> 1. Systeem uitschakelen 2. Proberen in te schakelen met open groep. 3. Bevestiging van overbrugging | <ol style="list-style-type: none"> 1. DISARMED/READY TO ARM 2. Zone-informatie 3. Zone-informatie van de overbrugde zones, gevolgd door: DISARMED/READY TO ARM |
| Eén korte piep (Iedere 60 seconden herhaald en alleen op codebediendeel) | Systeem staat in de teststand | Open zone-indicaties |
| Eén korte piep (Iedere 60 seconden herhaald en alleen op codebediendeel) | Te lage batterijspanning van een draadloze melder (indien aanwezig) | LO BAT en de zone-informatie van de melder |
| Twee korte piepjes (alleen op het codebediendeel) | Inschakelen met GEHEEL IN of MAXIMUM | ARMED AWAY of ARMED MAXIMUM . Rode LED licht op. |
| Drie korte piepjes (alleen op het codebediendeel) | <ol style="list-style-type: none"> 4. DEEL IN of DIRECT 5. Groep open en systeem geschakeld als INTERN (belfunctie) 6. Instapsignaal | <ol style="list-style-type: none"> 4. ARMED STAY ZONE BYPASSED of ARMED INSTANT ZONE BYPASSED (rode LED brand) 5. CHIME en de zone-informatie van de open groep wordt zichtbaar na het indrukken van *. 6. DISARM SYSTEM OR ALARM WILL OCCUR (Schakel het systeem uit, anders volgt er een alarm) |
| Snelle piepjes (alleen op het codebediendeel) | <ol style="list-style-type: none"> 7. Sabotage 8. Netspanninguitval 9. Alarmgeheugen | <ol style="list-style-type: none"> 7. CHECK en zone-informatie 8. AC LOSS 9. FIRE of ALARM en zone-informatie |
| Langzame piepen (alleen op het codebediendeel) | <ol style="list-style-type: none"> 10. Instapsignaal 11. Uitstapsignaal | <ol style="list-style-type: none"> 10. DISARM SYSTEM OR ALARM WILL OCCUR (Schakel het systeem uit, anders volgt er een alarm) 11. ARMED AWAY of ARMED MAXIMUM in combinatie met You May Exit Now. (U kunt nu het pand verlaten) |

Bediening van uw beveiligingsinstallatie

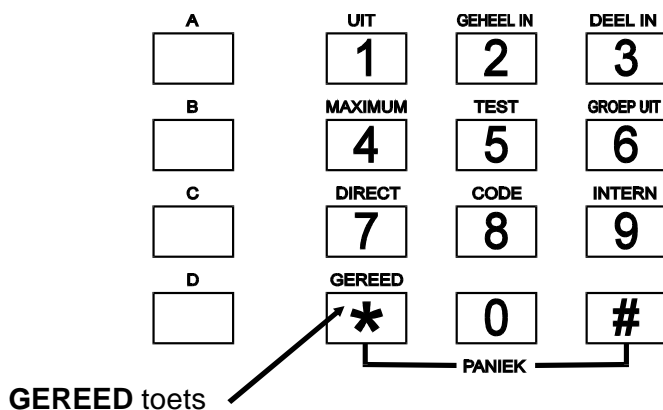
Het controleren van openstaande zones

Voordat u het alarmsysteem kunt inschakelen, moet u er zeker van zijn dat alle groepen gesloten zijn. Als er nog groepen open staan dan verschijnt in het display de volgende boodschap: **NOT READY**.

Door het intoetsen van de **GEREED** toets op uw codebediendeel worden de open groepen in het display zichtbaar. De openstaande groepen dienen gesloten of overbrugd te worden. Is dit gebeurt dan verschijnt **READY** in het display.

Als u een alfanumeriek display heeft dan kunt u alle zoneomschrijvingen die in uw systeem geprogrammeerd zijn zichtbaar maken door 5 seconden de **GEREED** toets ingedrukt te houden. Dit kan handig zijn als u het zonenummer wilt weten dat bij een bepaalde zoneomschrijving hoort. Het zonenummer heeft u namelijk nodig als een groep wilt overbruggen.

* Om van deze functie gebruik te kunnen maken moet de alarminstallatie wel uitgeschakeld zijn en in het display %**DISARMED-Ready to arm**+staan.



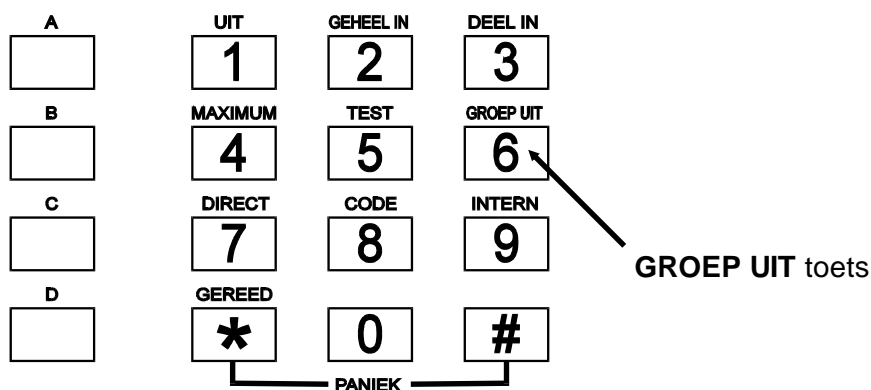
Het overbruggen van zones

De centrale biedt de mogelijkheid om opzettelijk zones te overbruggen. Dit kan handig zijn als u wilt dat bepaalde zones niet beveiligd hoeven te zijn als u de centrale inschakelt. Om een zone te overbruggen gaat u als volgt te werk:

- Toets uw code in gevolgd door de **GROEP UIT** toets;
- Geef nu het zonenummer in van de zone die overbrugd moet worden. Let er hierbij op dat u het zonenummer altijd dubbelcijferig invoert, bijvoorbeeld **01**, **02** en **03**;

- Als u klaar bent wordt het woord **BYPASS** zichtbaar in het display, gevolgd door het zonenummer;
- Heeft u de gewenste zones overbrugd dan kunt u inschakelen. *Let wel:* een overbrugde zone kan geen alarm meer veroorzaken als de installatie ingeschakeld is!

N.B.: Alle overbruggingen worden opgeheven zodra de installatie wordt uitgeschakeld!



Het versneld overbruggen van zones

Er bestaat ook een mogelijkheid om het systeem alle zones, die nog openstaan op het moment van inschakelen, automatisch te laten overbruggen. Dit doet u als volgt:

Uw code + GROEP UIT toets + #

Vervolgens worden alle zones die overbrugd zijn zichtbaar in het display van uw codebediendeel. Hierna kunt u inschakelen.

N.B.: Deze optie is niet op alle centrales beschikbaar. Laat u hierover informeren door uw installateur.

Het inschakelen van de alarminstallatie

In de onderstaande tabel ziet u een overzicht van de mogelijkheden bij inschakelen:

| Inschakel methode | Eigenschappen van elke inschakel methode | | | |
|-------------------|------------------------------------------|------------|-------------------|-----------------|
| | Uitstaptijd | Instaptijd | omtrekbeveiliging | ruimtelijk bev. |
| GEHEEL IN | Ja | Ja | Ja | Ja |
| DEEL IN | Ja | Ja | Ja | Nee |
| DIRECT | Ja | Nee | Ja | Nee |
| MAXIMUM | Ja | Nee | Ja | Ja |

Alles inschakelen (met instaptijd)

U schakelt het systeem op deze manier in, als er niemand meer in het pand aanwezig is of blijft. We noemen deze manier van inschakelen: **GEHEEL IN**. U schakelt op deze manier in op de volgende wijze:

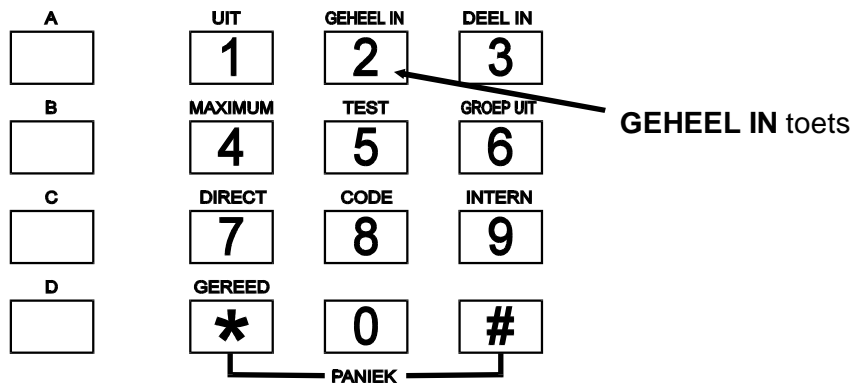
Uw code + GEHEEL IN toets

Uw codebediendeel zal het inschakelen bevestigen door 2 piepjes en een boodschap in het display: **ARMED AWAY, You May Exit Now.**

U wordt in de gelegenheid gesteld om het pand te verlaten gedurende de uitstaptijd. Dit is om te voorkomen dat u zelf een alarm veroorzaakt. Alle zones zijn actief, dat wil zeggen dat zowel de omtrek- als ruimtelijke beveiliging een alarm veroorzaken als deze zones aangesproken worden.

Bij het betreden van het pand wordt u gedurende de instaptijd in de gelegenheid gesteld om de installatie weer uit te schakelen.

N.B.: Alle zones moeten gesloten of overbrugd zijn, voordat men kan inschakelen!



Alles inschakelen (zonder instaptijd)

U schakelt het systeem op deze manier in, als er niemand meer in het pand aanwezig is of blijft. We noemen deze manier van inschakelen: **MAXIMUM**. U schakelt op deze manier in op de volgende wijze:

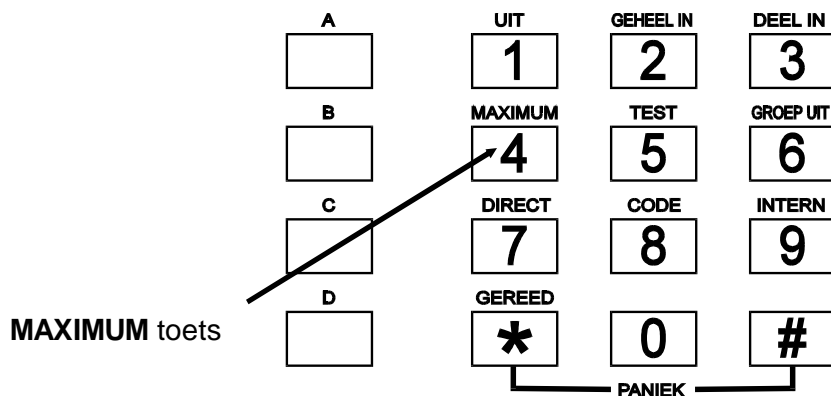
Uw code + MAXIMUM toets

Uw codebediendeel zal het inschakelen bevestigen door 2 piepjes en een boodschap in het display: **ARMED MAXIMUM, You May Exit Now.**

U wordt in de gelegenheid gesteld om het pand te verlaten gedurende de uitstaptijd. Dit is om te voorkomen dat u zelf een alarm veroorzaakt. Alle zones zijn actief, dat wil zeggen dat zowel de omtrek- als ruimtelijke beveiliging een alarm veroorzaken als deze zones aangesproken worden.

Bij het betreden van het pand wordt er direct alarm gegeven, er is dus **GEEN** instaptijd meer.

N.B.: Alle zones moeten gesloten of overbrugd zijn, voordat men kan inschakelen !



Alleen de omtrekbeveiliging inschakelen (met instaptijd)

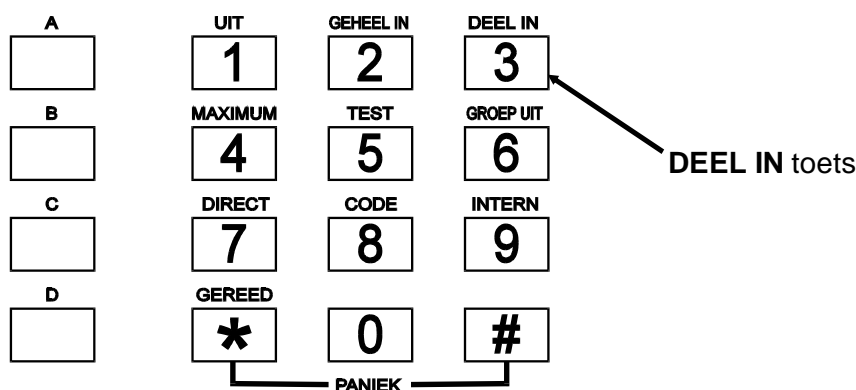
U schakelt het systeem op deze manier in, als u van plan bent om thuis te blijven maar toch alle ramen en deuren beveiligd wilt hebben. We noemen deze manier van inschakelen: **DEEL IN**. U schakelt op deze manier in op de volgende wijze:

Uw code + DEEL IN toets

Uw codebediendeel zal het inschakelen bevestigen door 3 piepjes en een boodschap in het display: **ARMED STAY**.

Het systeem zal alarm geven als er een raam of een deur geopend wordt. Alle ruimtelijke beveiliging is echter uitgeschakeld. U kunt dus rustig in huis rondlopen zonder dat er een alarm optreedt. De vertraagde toegangszone blijft echter vertraagd, hierdoor is het mogelijk dat iemand die later binnen komt gedurende de instaptijd de gelegenheid om het systeem uit te zetten. Gebeurt dit niet dan zal er alarm geslagen worden.

N.B.: Alle zones moeten gesloten of overbrugd zijn, voordat men kan inschakelen!



Alleen de omtrekbeveiliging inschakelen (zonder instaptijd)

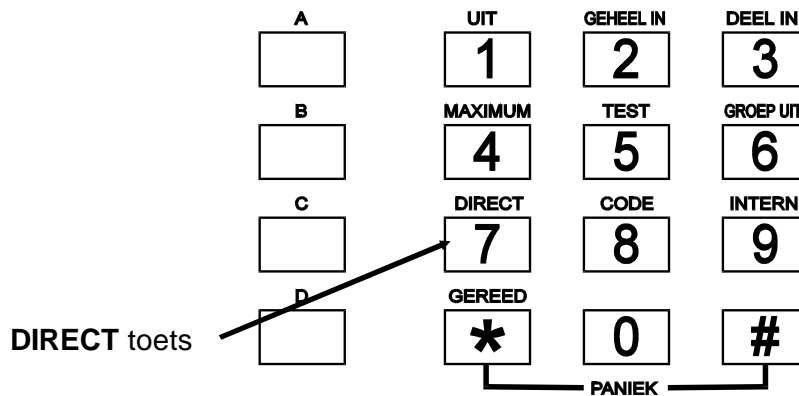
U schakelt het systeem op deze manier in, als u van plan bent om thuis te blijven maar toch alle ramen en deuren beveiligd wilt hebben. We noemen deze manier van inschakelen: **DIRECT**. U schakelt op deze manier in op de volgende wijze:

Uw code + DIRECT toets

Uw codebediendeel zal het inschakelen bevestigen door 3 piepjes en een boodschap in het display: **ARMED INSTANT**.

Het systeem zal alarm geven als er een raam of een deur geopend wordt. Alle ruimtelijke beveiliging is echter uitgeschakeld. U kunt dus rustig in huis rondlopen zonder dat er een alarm optreedt. De normaal vertraagde toegangszone is nu echter NIET meer vertraagd en geeft direct alarm zodra deze geactiveerd wordt. Iemand die de voordeur opent terwijl u op deze manier heeft ingeschakeld zal direct alarm veroorzaken.

N.B.: Alle zones moeten gesloten of overbrugd zijn, voordat men kan inschakelen!



Uitschakelen van het systeem inclusief de signaalgevers

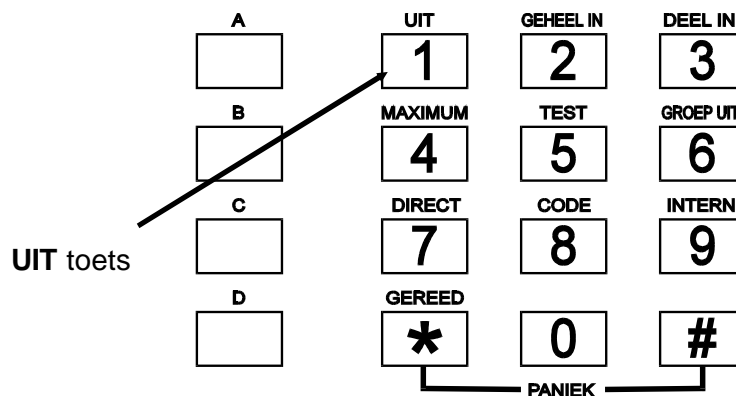
De **UIT** toets gebruikt u om het systeem uit te schakelen. Tevens worden alle signaalgevers afgeschakeld (indien geactiveerd). U schakelt uit op de volgende manier uit:

Uw code + UIT toets

Uw codebediendeel bevestigt het uitschakelen met 1 piepje en een boodschap in het display: **DISARMED, READY TO ARM**.

Is het systeem in alarm geweest tijdens de ingeschakelde periode dan wordt in het display de geactiveerde zone weergegeven. Door de **GEREED** toets te bedienen, kunt u het display schoonmaken. Bij sommige centrales betekent dit dat u nog een keer uw **code + UIT** in moet toetsen.

N.B.: Alle zones moeten gesloten of overbrugd zijn, voordat men kan inschakelen!



INTERN (Belfunctie)

U kunt het systeem opdracht geven om een geluidssignaal te geven zodra een deur of raam van een vertraagde groep geopend wordt, terwijl uw systeem is uitgeschakeld. We noemen dit de belfunctie of **INTERN**. Uw codebediendeel zal 3 piepjes geven en in het display verschijnt **NIET GEREED (NOT READY)**. Door het indrukken van de **GEREED** toets zal de geopende groep zichtbaar worden in het display.

Om de belfunctie aan te zetten doet u het volgende:

Uw code + INTERN toets

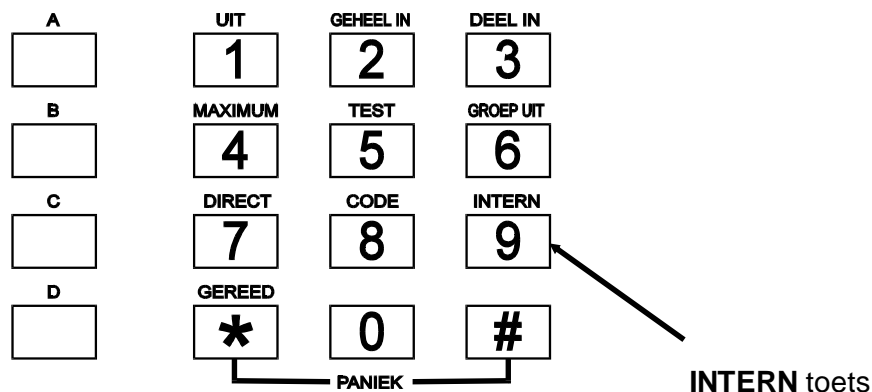
Uw codebediendeel bevestigt deze handeling door gedurende 2 seconden de boodschap **CHIME MODE ON** in het display te zetten.

Om de belfunctie weer uit te zetten doet u het volgende:

Uw code + INTERN toets

Uw codebediendeel bevestigt deze handeling door gedurende 2 seconden de boodschap **CHIME MODE OFF** in het display te zetten.

Als u er niet meer zeker van bent of de belfunctie wel of niet geactiveerd is dan kunt u de **INTERN** toets 5 seconden ingedrukt houden. In het display wordt dan zichtbaar of deze functie geactiveerd is of niet.



Overige systeemopties

Toetscombinaties voor paniek

Het is mogelijk om bepaalde toetscombinaties te gebruiken ten behoeve van paniekalarm. In de onderstaande tabel worden de toetscombinaties met hun bijbehorende zonenummers weergegeven:

| Toetscombinatie | Zone |
|-----------------|------|
| 1 en * | 95 |
| 3 en # | 96 |

Om één van de paniekcombinaties te activeren moeten beide toetsen gelijktijdig worden ingedrukt.

De volgende functies kunnen worden toegekend aan een toetscombinatie:

| | |
|--------------------------|------------------------------------------------------------------------------------------------|
| Stil alarm | Er zal alleen een melding plaatsvinden naar een meldkamer. De sirene wordt niet geactiveerd. |
| Luid alarm | De externe sirene en de buzzer van het codebediendeel worden geactiveerd. |
| Persoonlijk alarm | De buzzer op het codebediendeel gaat af en er wordt een melding naar een meldkamer verstuurd. |
| Brand alarm | De externe sirenes worden geactiveerd en er wordt een brandmelding gestuurd naar de meldkamer. |

Het bekijken van boodschappen

Het bekijken van boodschappen is alleen zinvol als u toestemming heeft gegeven aan uw installateur voor de mogelijkheid van up- en downloaden. Dat wil zeggen dat de installateur, via de telefoonlijn, een verbinding kan opbouwen met uw centrale. Dit kan handig zijn als u bepaalde systeeminstellingen wilt laten wijzigen. U kunt hierbij denken aan het verlengen van een uitstaptijd. De installateur hoeft dan niet meer langs te komen om dit handmatig in te programmeren maar kan dit doen vanaf zijn bedrijf of woning.

De installateur kan door middel van een boodschap in het display kenbaar maken, dat de gewenste wijzigingen zijn aangebracht. Dit geldt natuurlijk alleen als uw systeem is uitgerust met een alfanumeriek codebediendeel.

Is er een boodschap dan verschijnt in het display:

| |
|---------------------------------|
| MESSAGE. PRESS 0 FOR 5 SECS. |
|---------------------------------|

Om de boodschap te kunnen zien moet u de **0**-toets gedurende 5 seconden ingedrukt houden.

Het testen van uw systeem

U kunt uw systeem zelf testen door gebruik te maken van de testfunctie. U gaat als volgt te werk:

1. Zet uw systeem uit en sluit alle groepen. Als u dit correct gedaan heeft dan verschijnt **GEREED (READY)** in het display van uw codebediendeel;

2. Toets in: **Uw code + TEST toets**;
3. De externe sirene zal gedurende 3 seconden geactiveerd worden;
4. Maak nu één voor één de groepen in alarm. Iedere keer als er een groep geopend wordt geeft het codebediendeel 3 piepjes. Op deze manier kunt u alle groepen testen;
5. Als u klaar bent met testen, gaat u uit de teststand door:

Uw code + UIT

N.B.: Om u eraan te herinneren dat u in de testmode zit geeft het codebediendeel iedere 15 seconden een piepsignaal.

Foutmeldingen

Mocht er zich een probleem voordoen met uw alarminstallatie dan verschijnt in het display het woord **CHECK** en zal de buzzer in uw codebediendeel zenuwachtig piepen. Om het geluidssignaal te stoppen kunt u elke willekeurige toets indrukken.

Foutmeldingen komen zeer zelden voor, maar als er een optreedt dan kunt u een van de onderstaande mogelijkheden tegenkomen:

1. **CHECK** in het display in combinatie met **CALL SERVICE**. Dit betekent dat er een systeemfout is opgetreden. Het systeem kan dan niet meer een optimale beveiliging garanderen. Neem zo snel mogelijk contact op met uw installateur.
2. **CHECK** in het display in combinatie met één of meer zonenummers. Dit wil zeggen dat er een probleem is met een van uw detectoren. Controleer of de detector correct gesloten is. Toets vervolgens uw **code + UIT** in. Verdwijnt de foutmelding dan nog niet dan is het raadzaam om contact op te nemen met uw installateur.
3. **COMM. FAILURE** of **FC** in het display wil zeggen dat er iets mis is met de verbinding naar de meldkamer. Raadpleeg uw installateur.
4. **SYSTEM LO BAT** in het display in combinatie met één piepje per minuut houdt in dat de accu in uw systeem vervangen moet worden. Waarschuw uw installateur.
5. **LO BAT** in combinatie met een zonenummer en een piepje per minuut wil zeggen dat er een batterij van één van uw draadloze melders (indien aanwezig) aan vervanging toe is. Dit kunt u zelf verhelpen door de batterij te vervangen en op uw codebediendeel uw **code + UIT (OFF)** in te drukken. U kunt natuurlijk ook contact opnemen met uw installateur.
6. **MODEM COMM** of **CC** in het display wil zeggen dat uw systeem on-line is met de meldkamer.

Zodra het POWER-LED uit is wil dat zeggen dat de netspanning is uitgevallen. Het systeem draait gewoon door op de ingebouwde back-up batterij. Controleer de zekeringen in uw

meterkast en vervang deze zonodig. Mocht dit niet helpen, controleer dan of de burens ook geen spanning meer hebben.

Als laatste oplossing kunt u contact opnemen met uw installateur

Ter afsluiting

In deze gebruikershandleiding zijn de algemene basisbegrippen behandeld die nodig zijn voor het bedienen van een ADEMCO alarminstallatie. Afhankelijk van het type centrale dat u heeft kan het zijn dat uw centrale uitgerust is met meer opties dan in deze gebruikershandleiding behandeld zijn. Daarom zijn voor de meer uitgebreide centrales, aparte bijlagen beschikbaar. Vraag ernaar bij uw installateur.

Aantekeningen