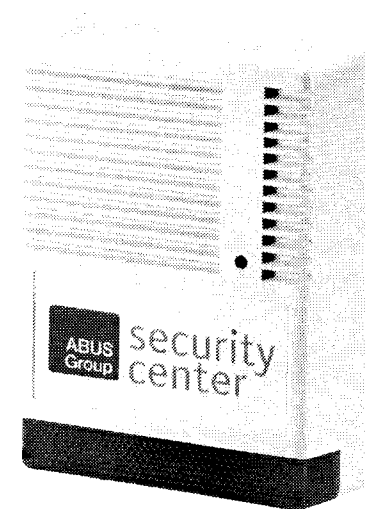


Sirene + flits

INSTALLATIEAANWIJZINGEN



Alarmsirene + Blitz	
Installationsanleitung (DE).....	1
Alarm siren + flash	
Installation Guide (UK)	11
Sirène d'alarme + flash	
Instructions d'installation (F).....	21
Sirena di allarme + lampeggiatore	
Istruzioni per installazione (I).....	31
Alarmsirene + blitz	
Installations Guide (DK).....	51

Opmerkingen

Om een manipulatie van de sirene + flits te voorkomen, dient het product buiten handbereik (minimaal 3 meter montagehoogte) te worden gemonteerd.

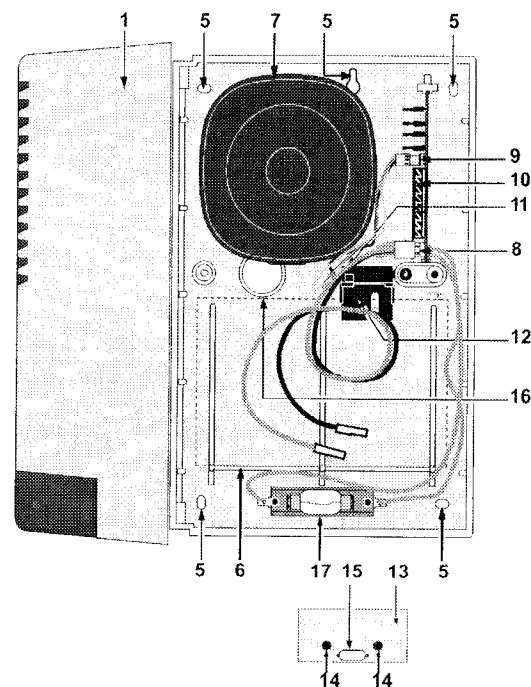
Neem a.u.b. de lokale wettelijke bepalingen in acht. In sommige Europese landen is het gebruik van sirenes buiten verboden of de maximale alarmduur is gereduceerd. In geval van twijfel informeert u bij de lokale instanties.

Ondeskundige of slordige installatiewerkzaamheden kunnen tot storingen of verkeerde werkingen leiden. Lees daarom deze handleiding aandachtig door. Houd rekening met de gegevens over de beschermingsgraad en let bij de installatie van het systeem op de precieze benaming van de gebruikte leidingen en componenten.

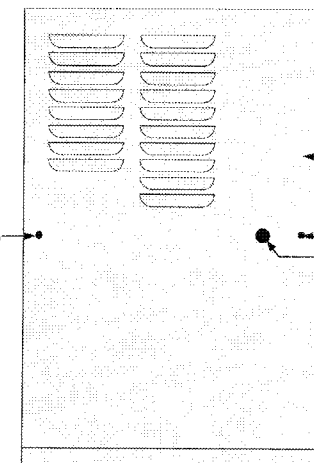
Hoofdkenmerken

- microprocessorbestuurde sirene met flitslicht en eigen stroomvoorziening, geschikt voor binnen- en buitenmontage.
- stabiel weerbestendig huis
- binnenhuis van staal
- twee verschillende alarmingangen voor van elkaar te onderscheiden signaaltönen
- frequentiegemoduleerde signaaltoon met verschillende frequentieopties
- extreem luide mangeetdynamische exponentiële sirene met zelftest
- bescherming tegen sabotage, lostrekken, onherstelbare beschadiging van de flitslamp en beschadiging van de kabel
- programmeerbare alarmduur
- Accutest met flitsstop - bij een zwakke accu of uitvallen van de accu
- inclusief boorsjabloon voor een eenvoudige installatie
- getest en gecontroleerd conform CEI 79-2/2nd ed.1998: vanaf:2000-performance niveau II en VSÖ
- Plaat in het huis voor 7Ah accu

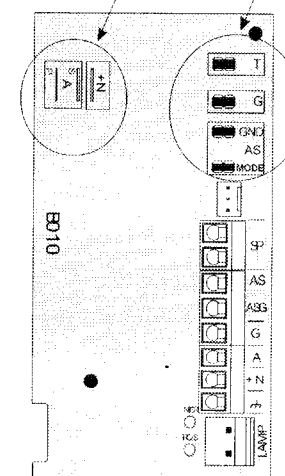
Beschrijving



Afb.1: huis



Draad-
bruggen Geleider-
bruggen



Afb.2: aansluitprintplaat

- | | |
|----|-------------------------------------|
| 1 | Afdekking |
| 2 | Afdekschroeven |
| 3 | Schroeven binnenhuis |
| 4 | Binnenhuis |
| 5 | Gaten voor wandbevestiging |
| 6 | Plaats voor accu |
| 7 | Sirene |
| 8 | Aansluiting voor flitslicht |
| 9 | Aansluiting voor sabotagecontact |
| 10 | Klemmenstrip |
| 11 | Sabotagecontact |
| 12 | Huis voor sabotagecontact |
| 13 | Flitslichtprintplaat |
| 14 | Schroeven voor flitslichtprintplaat |
| 15 | Flitslicht |
| 16 | Kabelgat |
| 17 | Flitslicht |

Activeringsmethode

Het activeren van de sirene + flits gebeurt naar keuze

- m) door een overeenkomstig ingangssignaal op klem [A]
- n) door loskoppelen van de bedrijfsspanning op klem [+N]
- o) door een interne sabotage (alleen in de automatische modus)

Sabotagemodus

De sirene + flits kan in de normale of automatische modus worden gebruikt. In **beide** modussen wordt de sabotagekring op de aansluitingen [AS] en [ASG] bij sabotage onderbroken (NC-verbreekcontact). De sabotageschakelaar opent na het verwijderen van het externe of interne huis en na afrukken van de wand.

Automatische modus

In de automatische modus wordt het sabotagealarm door de sirene automatisch geactiveerd. 40 seconden na terugzetten van het alarm (of bij maximaal ingestelde alarmtijd na 10 minuten) wordt het sabotagealarm beëindigd. In deze modus moet de sirene met flits het laatste apparaat binnen de sabotagezone zijn, aangezien de aansluiting [ASG] op massa aansluit en niet verder kan worden verbonden.

Normale modus

In de normale modus wordt de sabotageaansluiting op de alarmcentrale aangesloten. Dit activeert indien nodig de sirene + flits.

Signalering

U kunt kiezen uit twee verschillende signaaltönen voor elke activeringsmethode. De signaaltoon bij interne sabotage kan niet worden gekozen (toonfrequentie 800 t/m 2000 Hz).

Alarmduur

De alarmduur *eindigt altijd* als de reden van het alarm op de ingangen niet meer aanwezig is. De sirene wordt echter in elk geval na het verstrijken van de max. alarmtijd (3 of 10 minuten) gestopt. Het flitslicht wordt pas na het terugzetten van het alarm beëindigd. De sirene + flits kan maximaal 6 alarmen in vier minuten verwerken, daarna wordt de sirene vier minuten uitgeschakeld.

Bij een zwakke accu wordt het flitslicht ten gunsten van de elektrische voeding van de sirene gedeactiveerd.

Testmodus

Door verwijderen van de geleiderbrug [G] (in de fabriek geplaatst) wordt de testmodus geactiveerd. Door audiovisuele signalen kunt u nu constateren of storingen op het apparaat optreden.

De volgende storingssignalen worden afgegeven:

Storing van het flitslicht: 2 x toeteren
Storing van de sirene: 2 x flitsen
Storing de accu: 1x flitsen en 1 x toeteren
Geen storing (alles OK): 2 x toeteren en 2 x flitsen
De signalen worden elke 4 seconden herhaald zolang de brug geopend is.

Alarmprioriteit

Een intern sabotagealarm heeft voorrang voor het in werking zetten van het alarm door alarmen op de klemmen [+N] of [A]. Alarm door klem [+N] heeft voorrang voor alarm door klem [A]. Eindigt de maximale alarmtijd van het alarm met een hogere prioriteit of wordt dit alarm teruggezet, dan activeert het alarm met een lagere prioriteit de sirene afhankelijk van de configuratie opnieuw.

Programmering

Alle bruggen op de printplaat (draad- of geleiderbruggen) zijn in de fabrieksinstelling verbonden.

Geleiderbruggen

Voor de instellingen van de geleiderbruggen neemt u de volgende tabel in acht:

GELEIDERBRUGGEN			
Programmering	Brug	Ingestoken	Uitgetrokken
Testmodus activeren	G	Testmodus uit	Testmodus aan
Sabotagemodus	GND AS MODE	Automatische modus	Normale modus
Alarmduur	T	Alarmduur max. 10 minuten	Alarmduur max. 3 minuten

Draadbruggen

Voor de instellingen van de draadbruggen neemt u de volgende tabel in acht:

DRAADBRUGGEN			
Programmering	Brug	Gesloten	Doorgesneden
Signaaltoon bij alarm door klem [A]	S	Stijgende en dalende modulatie 800/2000Hz	Multitoon 1100/2400Hz
Polariteit op klem [A]	P	Alarm actief, als massa op klem [A] aangesloten is (positieve polariteit)	Alarm actief, als +12V op klem [A] aangesloten is (negatieve polariteit)
Signaaltoon bij alarm door klem [+N]	+N	Stijgende en dalende modulatie 800/2000Hz	Stijgende en dalende modulatie 1100/2400Hz

U kunt voor elke activeringsmethode een andere signaaltoon bepalen. Daardoor kunt u aan verschillende alarmgebeurtenissen (bijv. inbraak of vuur) verschillende signaaltonen toewijzen.

installatie

1. Gebruik het boorsjabloon voor het markeren van de bevestiging (5 en 12). Boor dan de houdergaten.
2. Steek aansluitsnoer door de daarvoor bestemde opening (16).
3. Bevestig de achterwand en het lostrekcontact op de wand.
4. LET OP: Draai de schroef voor het lostrekcontact (12) niet te strak vast om dit niet te beschadigen (zie afb. 1).
5. Sluit de verbindingen op de klemmenstrip (10) zoals beschreven aan.
6. Plaats de accu op de daarvoor bestemde plaats (6) en verbindt deze met de daarvoor bestemde aansluitingen (zie afb. 1).



Zodra de accu aangesloten is, zal het flitslicht in werking gaan (ingebruiknemingsmodus). Deze status blijft bestaan tot de interne sabotage werd teruggezet (interne en externe huis gesloten). Zodra de sabotage teruggezet is, begint er een startfase van 20 seconden (snel knipperen van het flitslicht). Mocht tijdens deze procedure sabotage opnieuw worden geactiveerd, dan keert de sirene + flits terug in de ingebruiknemingsmodus. De sirene + flits staat nu zolang in de wachtstatus, tot de bedrijfsspanning op de klem [+N] werd aangesloten. De installatie is dan afgesloten.

LET OP: Zolang de flits actief is, kan het openen van het binnenhuis bij aanraking van het flitslicht tot een kortsluiting leiden!

Aansluitingen

Gebruik uitsluitend afgeschermd en geaarde leidingen.

Bedrijfsspanning:

Sluit een bedrijfsspanning van 13,8 VDC (max. stroomopname 600mA) op de klemmen [+N] en massa aan. Deze spanning is voor het laden van de accu en de permanente controle van de aansluitleiding nodig.

Alarmuitgang:

Om de sirene + flits in geval van alarm door uw alarmcentrale te activeren, beschikt u over drie aansluitmogelijkheden:

- a) U sluit uw alarmuitgang van de centrale op de klem [A] aan. Zorg ervoor dat deze alarmuitgang in geval van alarm ofwel op massa of +12V schakelt. Let erop dat de ingangspolariteit van de klem [A] met de draadbrug P overeenkomstig werd gekozen. De sirene + flits wordt in geval van alarm nu door aansluiting van een overeenkomstig ingangssignaal op de klem [A] geactiveerd.
- b) U sluit uw alarmuitgang van de centrale zo aan dat deze de bedrijfsspanning op klem [+N] onderbreekt. De sirene + flits wordt geactiveerd als de bedrijfsspanning werd gescheiden. (De geïntegreerde accu zorgt in deze fase voor de stroomvoorziening.)
- c) Door de combinatie van a) en b) en een andere toonvolgorde kunnen verschillende alarmen (inbraak of vuur) tot verschillende alarmen leiden.

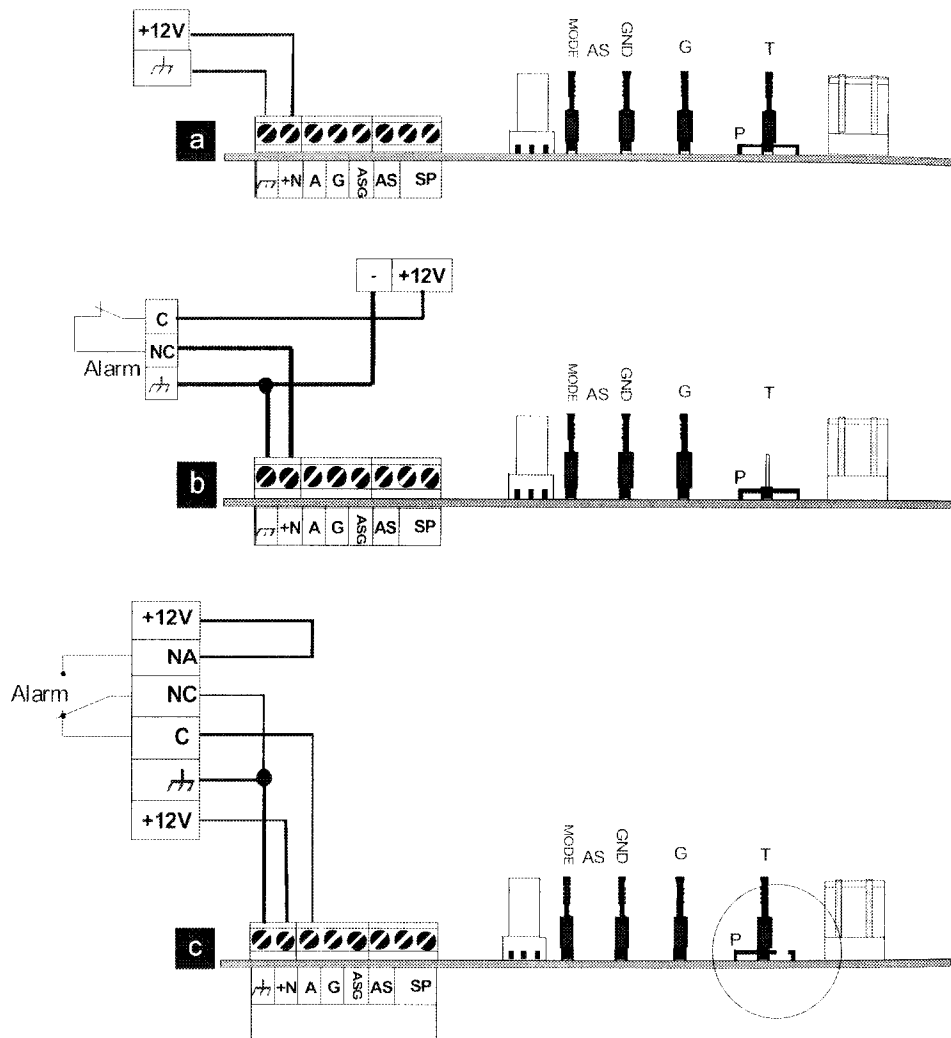
Storingsuitgang:

De uitgang op klem [G] is een open-collector-uitgang, die in de rusttoestand op massa is aangesloten. Deze uitgang wordt actief (opent)

- zwakke of defecte accu
- storing van de sirene
- storing van het flitslicht

Sabotage-uitgang:

De sabotage-uitgang tussen de klemmen [AS] en [ASG] is in de rusttoestand gesloten. Deze uitgang wordt actief (opent) als het huis van de wand losgetrokken of geopend wordt.



Afb. 3: Aansluitvoorbeelden

- a) Automatische modus met 10 min. max. alarmduur
- b) Automatische modus met 3 min. max. alarmduur
- d) Automatische modus met positieve polariteit op de klem [A]

BESCHRIJVING VAN DE KLEMMEN	
[SP]	Klemmen exponentiële sirene
[+N]	Bedrijfsspanning 13.8V
[M]	Massa
[A]	Alarmingang (polariteit kiezen)
[G]	Storingsuitgang (NC op massa)
[AS]	Sabotage-uitgang (NC)
[ASG]	

Fouten opsporen

STORING	OORZAAK	OPLOSSING
De accu is aangesloten maar de flits wordt niet geactiveerd.	Lage laadtoestand van de accu.	Accu vervangen!
Flitslicht is permanent actief.	Het lostrekcontact is niet juist gemonteerd; het interne en/of externe huis is niet goed gesloten.	Sabotageschakelaar controleren!
De sirene functioneert, maar er komt geen flits.	1) Accu is zwak. 2) Flitslicht defect.	1) Indien nodig accu vervangen. 2) Flitslicht vervangen of speciaalzaak inschakelen.
De flits functioneert maar de sirene functioneert niet.	1) Sinds het activeren is de max. alarmduur verstreken. 2) De sirene is buiten werking. 3) De sirene is uitgeschakeld. (zie ook signalering).	1) Zet het alarm terug. 2) Neem contact op met uw speciaalzaak. 3) Wacht 4 minuten met het nogmaals activeren
De sirene kan niet geactiveerd worden.	1) De installatietijd is nog niet verstreken. 2) Zwakke accu	1) Wacht 20 seconden! 2) Vervang de accu indien nodig!
Tonen van de sirene veranderen niet	Zie flits is permanent actief	Controleer het sabotagecontact

Technische gegevens

Spanningsvoeding	12VDC
Max. stroomopname	max. 1.7 A
Spanning op klem [+N]	13.8 V \pm 0.2 V
Stroomopname op klem [+N]	max. 0,6 A
Min. / max. voedingsspanning	10 V - 13.8 VDC
Aanbevolen accu	7 Ah (ca. 150x65x93mm)
Max. alarmduur	3 of 10 min.
Beschermingsgraad	IP34
Bedrijfsmodus	-25 +55 C°
Afmetingen (BxHxD)	193x283x93 mm
Gewicht (zonder 7Ah accu)	2575 g

De fabrikant behoudt zich het recht voor technische wijzigingen zonder voorafgaande aankondiging uit te voeren.